



ГОСУДАРСТВЕННЫЙ СТАНДАРТ  
СОЮЗА ССР

# ФРЕЗЫ ДИСКОВЫЕ ПАЗОВЫЕ

ОСНОВНЫЕ РАЗМЕРЫ

ГОСТ 3964—69  
(СТ СЭВ 573—86)

Издание официальное

Цена 3 коп.

ГОСУДАРСТВЕННЫЙ КОМИТЕТ СССР ПО СТАНДАРТАМ

Москва

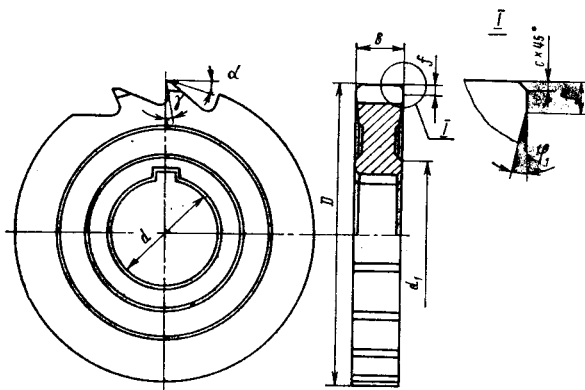
Скачено с сайта [www.stc-tool.ru](http://www.stc-tool.ru)

**ФРЕЗЫ ДИСКОВЫЕ ПАЗОВЫЕ****Основные размеры**Slot milling cutters.  
Basic dimensions**ГОСТ****3964—69****[СТ СЭВ 573—86]**

ОКП 39 1834

Дата введения **01.01.70****Несоблюдение стандарта преследуется по закону**

1. Основные размеры фрез должны соответствовать указанным на чертеже и в табл. 1.



Примечание. Допускается замена фаски  $c \times 45^\circ$  радиусом  $R$ , равным  $s$ .

Таблица 1

Размеры, мм

Обозначение	При- меняе- мость	$D$ $j_s 16$	$B$	$d$ H7	$d_i$ , не менее	Число зубьев $z$	$f$ , не более	$c$ , не более
2250-0001		50	3	16	27	14	1,0	0,1
2250-0002	4							
2250-0003	5							
2250-0004	6		0,2					
2250-0101		63	8	22	34	16	1,0	
2250-0102	10							
2250-0103	4		0,1					
2250-0005	5							
2250-0006		80	6	27	41	18	1,5	0,2
2250-0007	8							
2250-0104	10							
2250-0105	12		0,3					
2250-0106		100	14	32	47	20	1,5	
2250-0107	5							
2250-0108	6		0,2					
2250-0008	8							
2250-0009		100	10	32	47	20	1,5	
2250-0010	12							
2250-0109	14		0,3					
2250-0111	16							
2250-0112		100	18	32	47	20	1,5	
2250-0113	6		0,2					
2250-0114	8							
2250-0011	10							
2250-0012		100	12	32	47	20	1,5	
2250-0013	14		0,3					
2250-0014	16							
2250-0115	18							
2250-0116		100	20	32	47	22	1,5	
								0,5

## Размеры, мм

Обозначение	При- меняе- мость	$D$ $J_s 16$	$B$	$d$ H7	$d_1$ , не менее	Число зубьев $z$	$f$ , не более	$e$ , не более		
2250-0117		100	22	32	47	22		0,5		
2250-0118			25							
2250-0015		125	8						0,2	
2250-0119			10							
2250-0016			12							
2250-0121			14						0,3	
2250-0017			16							
2250-0122			18							
2250-0018			20							
2250-0123			22						0,5	
2250-0019			25							
2250-0124			160	10	40	55	24	1,5	0,3	
2250-0125		12								
2250-0126		14								
2250-0127		16								
2250-0128		18								
2250-0129		20								
2250-0131		22								
2250-0132		25							0,5	
2250-0133		28								
2250-0134		32								
2250-0135		200	12				0,3			
2250-0136			14							
2250-0137			16							
2250-0138			18		26					
2250-0139			20							
2250-0141			22							
2250-0142			25			0,5				
2250-0143			28							

Продолжение табл. 1

## Размеры, мм

Обозначение	При- меняе- мость	$D$ $j_s 16$	$B$	$d$ H7	$d_1$ , не менее	Число зубьев $z$	$f$ , не более	$c$ , не более
2250-0144		200	32	40	55	26	2,0	0,5
2250-0145	36		0,8					
2250-0146	40							

Пример условного обозначения фрезы диаметром  $D=80$  мм, шириной  $B=12$  мм для паза по P9:

*Фреза 2250—0010 P9 ГОСТ 3964—69*

(Измененная редакция, Изм. № 1, 2).

2. Размеры шпоночного паза — по ГОСТ 9472—83.

3. Для фрез, изготавливаемых в централизованном порядке, устанавливается: передний угол  $\gamma=15^\circ$ ; задний угол  $\alpha=20^\circ$ ; вспомогательный угол в плане  $\varphi_1=1-2^\circ$ .

4. По требованию потребителей допускается изготовление фрез с увеличенным числом зубьев.

5. Допускаемые отклонения ширины фрез  $B$  должны соответствовать указанным в табл. 2.

Таблица 2

мм

Ширина фрезы $B$	Предельные отклонения ширины фрезы $B$ для паза		
	по N 9	по H9	по P9
От 1 до 3	-0,011 -0,029	+0,014 0	-0,017 -0,031
Св. 3 до 6	-0,012 -0,030	+0,018 0	-0,024 -0,042
Св. 6 до 10	-0,014 -0,036	+0,022 0	-0,029 -0,051
Св. 10 до 18	-0,016 -0,043	+0,027 0	-0,035 -0,062
Св. 18 до 28	-0,019 -0,052	+0,033 0	-0,040 -0,073
Св. 28 до 40	-0,020 -0,062	+0,042 0	-0,046 -0,088

(Измененная редакция, Изм. № 3).

По соглашению с потребителем допускается изготовление фрез с другими допусками по ширине *B*.

**(Измененная редакция, Изм. № 1, 2).**

6. Технические требования — по ГОСТ 1695—80.

П. 7, приложение **(Исключены, Изм. № 3).**

**ИНФОРМАЦИОННЫЕ ДАННЫЕ**

- 1. РАЗРАБОТАН И ВНЕСЕН** Министерством станкостроительной и инструментальной промышленности

**ИСПОЛНИТЕЛИ**

**Д. И. Семенченко**, канд. техн. наук, **Г. А. Астафьева**, канд. техн. наук,  
**Н. И. Минаева**, **Л. П. Зуб**.

- 2. УТВЕРЖДЕН И ВВЕДЕН В ДЕЙСТВИЕ** Постановлением Комитета стандартов, мер и измерительных приборов при Совете Министров СССР № 371 от 14.03.69
- 3. Срок проверки** — 1994 г.; периодичность проверки — 10 лет.
- 4. Стандарт полностью соответствует** СТ СЭВ 573—86
- 5. ВЗАМЕН** ГОСТ 3964—59
- 6. ССЫЛОЧНЫЕ НОРМАТИВНО-ТЕХНИЧЕСКИЕ ДОКУМЕНТЫ**

Обозначение НТД, на который дана ссылка	Номер пункта
ГОСТ 1695—80	6
ГОСТ 9472—83	2

- 7. ПЕРЕИЗДАНИЕ** (апрель 1988 г.) с Изменениями 1, 2, 3, утвержденными в июне 1980 г., августе 1984 г., октябре 1987 г. (ИУС 8—80, 12—84, 1—88).
- 8. Проверен в 1984 г.**

Редактор *М. Е. Искандарян*  
Технический редактор *Э. В. Митяй*  
Корректор *Л. В. Сницарчук*

Сдано в наб. 08.07.88 Подп. в печ. 21.11.88 0,5 усл. п. л. 0,5 усл. кр.-отт. 0,28 уч.-изд. л.  
Тираж 8000 Цена 3 коп.

---

Ордена «Знак Почета» Издательство стандартов, 123840, Москва, ГСП,  
Новопресненский пер., д. 3.  
Вильнюсская типография Издательства стандартов, ул. Даряус и Гирено, 39. Зак. 2469.

Скачено с сайта [www.stc-tool.ru](http://www.stc-tool.ru)