

Удостоверительный ЭКЗ



ГОСУДАРСТВЕННЫЙ СТАНДАРТ  
СОЮЗА ССР

---

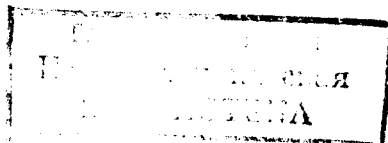
**РЕЗЦЫ ТОКАРНЫЕ С МЕХАНИЧЕСКИМ  
КРЕПЛЕНИЕМ СМЕННЫХ  
МНОГОГРАННЫХ ПЛАСТИН**

**ТЕХНИЧЕСКИЕ УСЛОВИЯ**

**ГОСТ 26613—85**

Издание официальное

**Е**



БЗ 8—95

ИПК ИЗДАТЕЛЬСТВО СТАНДАРТОВ  
Москва

РЕЗЦЫ ТОКАРНЫЕ С МЕХАНИЧЕСКИМ КРЕПЛЕНИЕМ  
СМЕННЫХ МНОГОГРАННЫХ ПЛАСТИН

Технические условия

ГОСТ  
26613—85Lathe tools with mechanically clamped changeable indexable inserts.  
Specifications.

ОКП 39 2100

Дата введения 01.07.86

Настоящий стандарт распространяется на токарные проходные, подрезные, копировальные и расточные резцы с механическим креплением сменных многогранных пластин, изготавливаемые для нужд народного хозяйства и экспорта.

Резцы предназначены для работы на станках токарной группы, в том числе на станках с числовым программным управлением и на гибких производственных системах, при комплектации пластинами:

из твердого сплава, в том числе с износостойкими покрытиями для чистовой, получистовой и черновой обработки деталей из сырых, термообработанных, улучшенных и нормализованных сталей и серых чугунов;

из оксидной керамики для чистовой и получистовой обработки деталей из сырых, улучшенных и нормализованных сталей и серых чугунов;

из оксидно-карбидной или оксидно-нитридной керамики для чистовой и получистовой обработки деталей из закаленных сталей, ковких, модифицированных и отбеленных чугунов.

Стандарт устанавливает требования на резцы с механическим креплением сменных многогранных пластин со способами крепления С, М, Р и S по ГОСТ 26476 и ГОСТ 27686.

С — крепление сверху пластин без отверстия исполнений:

прихватом и винтом с разнонаправленной резьбой,  
прихватом и винтом;

М — крепление пластин сверху прихватом и через отверстие исполнений:

клин-прихватом,  
упругим клин-прихватом,  
прихватом через отверстие;

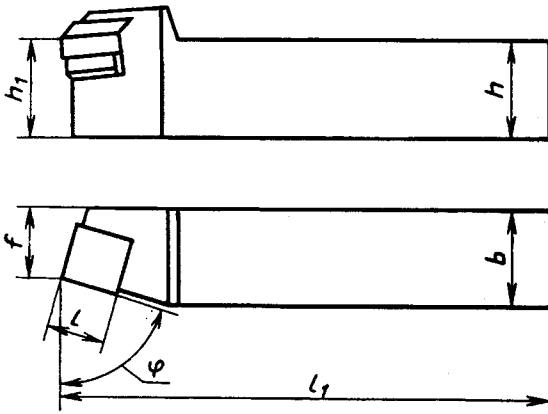
Р — крепление пластин через отверстие исполнений:

L-образным рычагом,  
косой тягой,  
штифтом,

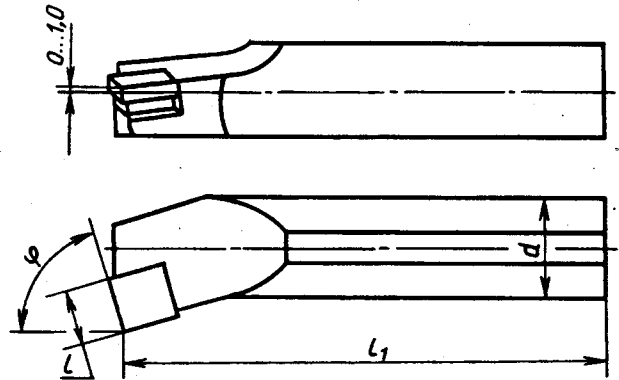
штифтом на подвижной подкладке;

S — крепление пластин винтом через фасонное отверстие.

Основные размеры резцов указаны на черт. 1 и 2.



Черт. 1



Черт. 2

Требования настоящего стандарта в части разд. 1, 2, 4, 5 и пп. 3.4 и 3.5 являются обязательными, остальные требования — рекомендуемыми.

(Измененная редакция, Изм. № 1, 4).

### 1. ТЕХНИЧЕСКИЕ ТРЕБОВАНИЯ

1.1. В качестве режущей части резцов должны применять сменные многогранные пластины классов допусков U; M; G:

твердосплавные по ГОСТ 19043—ГОСТ 19052, ГОСТ 19056, ГОСТ 19057, ГОСТ 19059, ГОСТ 19062, ГОСТ 19064, ГОСТ 19065, ГОСТ 19067—ГОСТ 19072, ГОСТ 24247—ГОСТ 24250, ГОСТ 24252, ГОСТ 24255—ГОСТ 24257, в том числе с износостойкими покрытиями; керамические по ГОСТ 25003; твердосплавные безвольфрамовые и керамические по техническим условиям.

(Измененная редакция, Изм. № 1).

1.2. В качестве опорных пластин должны применять опорные многогранные твердосплавные пластины по ГОСТ 19073—ГОСТ 19081, ГОСТ 19083, ГОСТ 24254.

1.3. В качестве стружколомов должны применять твердосплавные стружколомы по ГОСТ 19084, ГОСТ 19085.

1.4. Допускается применение режущих и опорных пластин и стружколомов по нормативно-технической документации с соответствующим изменением глубины гнезда и диаметра резьбы винта по ГОСТ 17475.

(Измененная редакция, Изм. № 1).

1.5. Технические требования к режущим керамическим пластинам — по ГОСТ 25003, к режущим твердосплавным и опорным пластинам и стружколомам — по ГОСТ 19086 или по другой нормативно-технической документации; технические требования к режущим твердосплавным пластинам с износостойкими покрытиями — по нормативно-технической документации.

1.6. Материал деталей резцов и их твердость должны соответствовать указанным в табл. 1.

Таблица 1

Деталь крепления	Марка стали	Твердость HRC <sub>2</sub>
Державка, торцовый ключ (рабочая часть)	50ХФА по ГОСТ 14959 или 40ХФА по ГОСТ 4543	46,0 ... 51,0
	40Х по ГОСТ 4543	37,0 ... 47,0
Штифт, гайка, шайба, планка	40ХФА по ГОСТ 4543	35,0 ... 42,0
Подкладка и другие крепежные детали		42,0 ... 47,0
Винт		35,0 ... 42,0
L-образный рычаг	40ХН2МА или 40ХНМА по ГОСТ 4543	42,0 ... 47,0
Втулка, кнопка	65Г или 60С2А по ГОСТ 14959	

Деталь крепления	Марка стали	Твердость HRC <sub>3</sub>
Прихват, клин-прихват	40ХЛ—III по ГОСТ 977 или 40Х по ГОСТ 4543	32,0 ... 40,0
Пружина	65Г по ГОСТ 14959, проволока I-d по ГОСТ 9389	—

Допускается изготовление деталей резцов из сталей других марок, в том числе из порошковой стали, физико-механические свойства которых не ниже, чем у перечисленных в табл. 1.

1.7. Параметры шероховатости обработанных поверхностей деталей резцов в соответствии с ГОСТ 2789 не должны быть более, мкм:

цилиндрической части хвостовика державки с полем допуска по g7	Ra 0,8
нижней опорной поверхности державки прямоугольного и круглого сечений	Ra 1,25
нижней и боковых опорных поверхностей гнезда под пластину, боковой опорной поверхности державки прямоугольного сечения, цилиндрической части хвостовика державки круглого сечения с полем допуска по h12, поверхностей прихвата и клин-прихвата, контактирующих с режущей пластиной, посадочных поверхностей штифта и отверстия в державке под штифт (способ крепления М)	Ra 2,5
поверхности заднего торца державки	Ra 10
остальных обработанных поверхностей, кроме фасок и внутренних несопрягаемых поверхностей, а также поверхностей, полученных литьем, штамповкой и другими способами пластической деформации	Ra 5

1.6; 1.7. (Измененная редакция, Изм. № 1, 3, 4).

1.8. Предельные отклонения линейных и угловых размеров резцов при контроле по эталонной пластине не должны превышать, мм:

рабочей высоты в сборе для резцов с прямоугольным сечением державки $h_1$	$j_s 14$
расстояния от вершины резца до боковой поверхности державки прямоугольного сечения $f$	
для прямого проходного резца с пластиной квадратной формы с главным углом в плане $\varphi = 45^\circ$	$\pm 0,25$
для остальных резцов	$+0,5$
расстояния от вершины резца до оси цилиндрической части хвостовика державки круглого сечения $f_1$ :	
диаметр по g7	$-0,25$
диаметр по h12	$-0,5$

1.9. Предельные отклонения линейных и угловых размеров резцов не должны превышать:

длины резца $l_1$	k16
главного угла в плане $\varphi$ :	
для резцов с углом $\varphi = 90^\circ$	$+2^\circ$
для остальных резцов	$\pm 1^\circ$
высоты и ширины державки прямоугольного сечения $h \times b$	h13
цилиндрической части хвостовика державки круглого сечения $d$	g7
расположения поверхностей гнезда под режущую пластину, определяющих главные передний и задний углы и угол наклона режущей кромки	$+1^\circ$

Неуказанные предельные отклонения линейных и угловых размеров резцов:

$$H14, h14, \pm \frac{AT16}{2}, \pm \frac{t_2}{2}.$$

Примечание. Для расточных резцов с лысками для крепления в резцедержателе допускается изготовление цилиндрической части хвостовика с полем допуска по-h12.

(Измененная редакция, Изм. № 1).

1.10. Резьба на деталях должна быть выполнена по ГОСТ 24705.

Допуски на резьбовые соединения — по ГОСТ 16093:

для внутренних резьб — по 7Н, для наружных — по 6g, для резьбового соединения крепления опорной пластины (способ крепления С) — по 7Н/8g.

Остальные технические требования на резьбовые соединения — по ГОСТ 1759.0.

1.11. Допуск перпендикулярности боковой опорной поверхности державки относительно нижней опорной поверхности  $+1^\circ$ .

1.12, 1.13. (Исключены, Изм. № 4).

1.14. Допуск плоскостности опорной поверхности державки — 0,05 мм в сторону вогнутости.

1.15, 1.16, 1.17. (Исключены, Изм. № 4).

1.18. Зазоры между контактными поверхностями опорной и режущей пластин, опорной пластиной и нижней опорной поверхностью гнезда державки не должны превышать допусков плоскостности на пластины, а для пластин классов допусков U, M, K — значения 0,03 мм.

Зазор между нижней опорной поверхностью гнезда державки и опорной пластиной под вершиной не допускается.

(Измененная редакция, Изм. № 1, 4).

1.19. Зазор между контактными поверхностями режущей пластины и клина-прихвата (способ крепления М) не допускается.

1.20. Под вершиной реза нижняя опорная поверхность гнезда державки при проверке по эталонной пластине не должна выступать за габариты опорной пластины, а опорная пластина — за габариты режущей. Опорная пластина должна выступать за габариты опорной поверхности гнезда державки не более чем на размер фаски.

Режущая пластина в области вершины должна выступать за габариты опорной пластины не более: 0,6 мм — для режущих пластин с диаметром вписанной окружности до 12,7 мм,

1,0 мм — для режущих пластин с диаметром вписанной окружности свыше 12,7 мм.

(Измененная редакция, Изм. № 3, 4).

1.21, 1.22. (Исключены, Изм. № 4).

1.23. Поверхности деталей резцов не должны иметь вмятин, следов коррозии и других дефектов, влияющих на качество и внешний вид изделий.

1.24. Поверхности крепежных элементов и державок резцов должны иметь химическое покрытие Хим. Окс. прм. по ГОСТ 9.306 и ГОСТ 9.301.

На резьбовые соединения должна быть нанесена смазка ЦИАТИМ-201 по ГОСТ 6267 или ЦИАТИМ-221 по ГОСТ 9433.

(Измененная редакция, Изм. № 1).

1.25. Средний и 95 %-ный периоды стойкости резцов должны быть не менее значений, указанных в табл. 2а при условиях испытаний, приведенных в разд. 4.

Критерием отказа резцов является достижение износа по задней поверхности режущей части, который не должен превышать значений, указанных в табл. 4.

Т а б л и ц а 2а\*

Группа инструментальных материалов режущих пластин	Период стойкости, мин	
	средний	95 %-ный
Вольфрамовые твердые сплавы без карбидов тантала и ниобия (марки сплава групп ТКиВК)	15	8
Вольфрамовые твердые сплавы с карбидами тантала и ниобия (марки сплава групп МС и ТТК)	15	10
Безвольфрамовые твердые сплавы (марки сплава групп ТН, КНТ, ТВ)	15	6
Керамика	20	10

(Измененная редакция, Изм. № 1, 3, 4).

1.26, 1.27. (Исключены, Изм. № 1).

1.28. (Исключен, Изм. № 3).

1.29. На внутренней боковой стороне реза должны быть четко нанесены: товарный знак предприятия-изготовителя;

\*Таблица 2. (Исключена, Изм. № 3).

буквенно-цифровое обозначение.

При электрохимическом способе маркировки допускается неоксидированная площадка с занижением до 0,5 мм.

1.30. Транспортная маркировка и маркировка потребительской тары — по ГОСТ 18088.

1.31. Упаковка — по ГОСТ 18088.

1.29—1.31. (Введены дополнительно, Изм. № 4).

## 2. КОМПЛЕКТНОСТЬ

2.1. В комплект резца должны входить:

резец в собранном виде .....	1 шт.
режущие пластины в одном из следующих вариантов комплектации: .....	20, 30, 50 шт.
детали крепления с отверстиями под ключ .....	1 шт.
стружколомы с минимальным размером порожка (для резцов способа крепления С, оснащенных пластинами без стружколомающих канавок — в зависимости от длины режущей кромки) .....	1 или 2 шт.
ключ .....	1 шт.

По согласованию с заказчиком допускаются другие варианты комплектации резцов деталями крепления, режущими пластинами (в том числе различных классов допусков) и стружколомами.

(Измененная редакция, Изм. № 1).

## 3. ПРАВИЛА ПРИЕМКИ

3.1. Правила приемки — по ГОСТ 23726.

3.2, 3.3. (Исключены, Изм. № 1, 4).

3.4. Испытания для контроля 95 %-ного и среднего периодов стойкости должны проводить не менее чем на 5 резцах одного типоразмера одной вершиной режущей пластины для каждой группы инструментальных материалов по табл. 2а.

(Измененная редакция, Изм. № 1, 3, 4).

3.5. Периодичность испытаний для контроля 95 %-ного периода стойкости — 1 раз в год, среднего периода стойкости — 1 раз в 3 года.

(Измененная редакция, Изм. № 3, 4).

## 4. МЕТОДЫ КОНТРОЛЯ

4.1. Перед контролем поверхности должны быть очищены от смазки и загрязнений.

4.2. Наличие зазоров и их размер (пп. 1.18, 1.19) проверяют визуально и щупами. Внешний вид резцов (пп. 1.20, 1.23, 1.24) контролируют визуально.

4.3. Контроль параметров резцов осуществляют средствами контроля, имеющими погрешности измерения не более:

при контроле линейных размеров — значений, указанных в ГОСТ 8.051;

при контроле угловых размеров — 35 % допуска на проверяемый угол;

при контроле формы и расположения поверхностей — 25 % допуска на проверяемый параметр.

Допускается применение специальных средств контроля, погрешность измерения которых обеспечивает необходимую точность.

4.4. Контроль размеров резцов (п. 1.8) осуществляют по эталонным пластинам, форма и размеры которых соответствуют ГОСТ 19043—ГОСТ 19045, ГОСТ 19047, ГОСТ 19049—ГОСТ 19051, ГОСТ 19056, ГОСТ 19057, ГОСТ 19062, ГОСТ 19064, ГОСТ 19067, ГОСТ 19069, ГОСТ 19070, ГОСТ 19072, ГОСТ 24255 или другой нормативно-технической документации.

Размеры радиуса закругления вершины резца должны соответствовать указанным в табл. 3.

Предельные отклонения линейных и угловых размеров

эталонных пластин не должны превышать:

диаметр вписанной окружности $d$ , мм .....	$\pm 0,002$
толщина $S$ , мм .....	$\pm 0,01$
радиус при вершине $r$ , мм .....	$\pm 0,02$
угол при вершине $\epsilon$ .....	$\pm 5'$
размер $m$ , мм .....	$\pm 0,002$

Таблица 3

мм	
$d$	$r$
5,556; 6,35	0,4
9,525; 12,7	0,8
15,875; 19,05	1,2
25,40	2,4

(Измененная редакция, Изм. № 1, 4).

4.5. Контроль параметров шероховатости поверхностей деталей резцов (п. 1.7) осуществляют сравнением с эталонами шероховатости или контрольными образцами, поверхности которых имеют предельные значения параметров шероховатости. Сравнение осуществляют при помощи лупы ЛП1—4 по ГОСТ 25706.

4.6. Контроль твердости (п. 1.6) осуществляют в соответствии с ГОСТ 9013 приборами ТР по ГОСТ 23677.

4.7. Исключен.

4.8. Контроль перпендикулярности (п. 1.11) осуществляют при помощи угломера по ГОСТ 5378 и поверочной плиты по ГОСТ 10905.

4.9. Контроль допуска плоскостности опорной поверхности державки (п. 1.14) осуществляют при помощи лекальной линейки и набора щупов, изготовленных в соответствии с нормативно-технической документацией.

(Измененная редакция, Изм. № 1, 4).

4.10. Испытания резцов на средний и 95 %-ный периоды стойкости, а также на работоспособность проводят на токарных станках, удовлетворяющих установленным для них нормам точности и жесткости.

Испытания должны проводить без охлаждения на следующих обрабатываемых материалах в зависимости от групп применения твердого сплава по ИСО:

сталь 45 или 50 ГОСТ 1050 твердостью 150 ... 241 НВ — группа применения Р;

чугун марки СЧ 25 или СЧ 30 ГОСТ 1412 — твердостью 180 ... 255 НВ — групп применения К и М.

(Измененная редакция, Изм. № 1, 3, 4).

4.10.1. Вершины резцов устанавливают по линии центров станка с допустимыми отклонениями, не более:

для точения наружных поверхностей .....  $\pm j_s 14$   
для точения внутренних поверхностей .....  $+1,0 \text{ мм}$

4.10.2. Вылет режущей части резцов из резцедержателя не должен превышать:

для точения наружных поверхностей .....  $1,2-1,3 \text{ h}$   
для точения внутренних поверхностей .....  $2,5 \text{ d}$

4.10.3. (Исключен, Изм. № 1).

4.10.4. Поверхности образца для испытаний должны быть предварительно обработаны до параметра шероховатости  $Ra \leq 12,5 \text{ мкм}$ , радиальное биение — 0,1 мм. На заготовках в местах входа и выхода резца должна быть фаска величиной больше глубины резания.

4.10.5. Испытания резцов на работоспособность и стойкость в зависимости от марок материала режущей части и формы пластины должны проводиться на режимах, указанных в табл. 4, с учетом поправочных коэффициентов по табл. 5, 6, 6а, 6б.

Таблица 4

Подгруппа применения по ИСО	Марка сплава	Износ по задней поверхности $h_3$ , мм	Глубина резания $t$ , мм	Скорость резания $V$ , м/мин $\pm 10 \%$		
				Подача $S$ , мм/об $\pm 10 \%$		
				Для сменных пластин форм		
				W, C, K, D, T	S	P, H, R
P01	T30K4	0,6	1,0	$\frac{220}{0,2}$	$\frac{250}{0,23}$	$\frac{260}{0,25}$
P10	T15K6 MC111	0,8	2,0	$\frac{180}{0,28}$	$\frac{200}{0,3}$	$\frac{220}{0,4}$
P20	T14K8, MC121, MC137	0,8	2,0	$\frac{145}{0,32}$	$\frac{155}{0,35}$	$\frac{165}{0,45}$
P30	T5K10, TT10K8B, MC131, MC221	0,8	2,5	$\frac{110}{0,4}$	$\frac{120}{0,45}$	$\frac{125}{0,55}$
P40—50	T5K12, TT7K12, MC146	0,8	3,0	$\frac{80}{0,47}$	$\frac{90}{0,5}$	$\frac{90}{0,55}$



Подгруппа применения по ИСО	Марка сплава	Износ по задней поверхности $h_3$ , мм	Глубина резания $t$ , мм	Скорость резания $V$ , м/мин $\pm 10\%$		
				Подача $S$ , мм/об $\pm 10\%$		
				Для сменных пластин форм		
				W,C,K,D,T	S	P,H,R
K01	BK2, BK3, BK3M, MC301	0,8	1,0	$\frac{130}{0,2}$	$\frac{150}{0,2}$	$\frac{150}{0,25}$
K05	BK60M, MC306	0,8	1,5	$\frac{120}{0,2}$	$\frac{130}{0,2}$	$\frac{130}{0,25}$
K10	BK6M, TT8K6, MC312	0,8	2,0	$\frac{110}{0,3}$	$\frac{120}{0,3}$	$\frac{120}{0,4}$
K20	BK6, BK4, MC318, MC321	0,8	2,0	$\frac{100}{0,3}$	$\frac{100}{0,3}$	$\frac{110}{0,4}$
K30	BK8	0,8	2,5	$\frac{75}{0,35}$	$\frac{80}{0,35}$	$\frac{80}{0,45}$
M30	BK10M, BK100M	0,8	3,0	$\frac{90}{0,3}$	$\frac{100}{0,3}$	$\frac{110}{0,4}$
P01—P10	TH20	0,6	1,0	$\frac{210}{0,2}$	$\frac{220}{0,25}$	$\frac{240}{0,3}$
P10—P20	KHT16	0,6	2,0	$\frac{190}{0,2}$	$\frac{210}{0,25}$	$\frac{230}{0,3}$
P30	TB4	0,6	2,0	$\frac{100}{0,28}$	$\frac{115}{0,3}$	$\frac{125}{0,4}$
P01*	B0K71, B013	0,4	1,0	$\frac{350}{0,2}$	$\frac{400}{0,25}$	$\frac{420}{0,3}$
K01*	B0K71, B013	0,4	1,0	$\frac{300}{0,2}$	$\frac{350}{0,25}$	$\frac{370}{0,3}$

\*Испытания резцов с пластинами из керамики могут проводиться как при точении стали 45 или 50, так и чугуна СЧ 25 или СЧ 30.

Режимы резания при испытаниях могут выбираться по табл. 4 соответственно для групп применения P01 или K01.

П р и м е ч а н и е. Скорость резания при испытании сплава MC318 следует увеличить на 10 %.

(Введено дополнительно, Изм. № 4).

При испытаниях расточных резцов поправочные коэффициенты должны быть: на скорость —  $K_v = 0,8$ , на подачу —  $K_s = 0,7$ .

Таблица 5

Поправочные коэффициенты на скорость резания ( $K_v$ ) и подачу ( $K_s$ ) в зависимости от радиуса при вершине режущей пластины ( $r$ )

Обрабатываемый материал		Поправочные коэффициенты зависимости от радиуса при вершине $r$ , мм				
		0,4	0,8	1,2	1,6	2,4
Сталь	$K_v$	0,8	1,0			1,1
	$K_s$	0,5	0,9	1,0	1,1	1,2
Чугун	$K_v$	0,8	1,0			
	$K_s$	0,75	1,0			



Поправочные коэффициенты на скорость резания  $K_v$  в зависимости от твердости НВ обрабатываемого материала

Обра- батывае- мый материал	Поправочные коэффициенты $K_v$ при твердости НВ										
	150—160	161—170	171—180	181—185	186—195	196—205	206—215	216—225	226—235	236—245	246—255
Сталь	1,25	1,22	1,16	1,12	1,04	1,0	0,96	0,93	0,9	0,86	0,6
Чугун	—	—	—	1,0	0,9	0,84	0,8	0,74	0,7	0,66	—

Т а б л и ц а 6а

Поправочные коэффициенты на подачу  $K_f$  в зависимости от угла в плане  $\phi$

Главный угол в плане $\phi$		Поправочные коэффициенты на подачу $K_f$ для сменных пластин форм	
		W,C,K,D,T	S
Сталь	45°	1,3	1,25
	60°; 63°	1,15	1,0
	75°	—	1,0
	90°; 95°	1,0	—
Чугун	45°; 63°	1,2	1,2
	75°	—	1,0
	90°; 95°	1,0	—

Испытания резцов, оснащенных пластинами с износостойким покрытием, проводят на режимах по табл. 4 с учетом поправочного коэффициента на скорость резания  $K_v$  :

1,25 — для однослойных покрытий;

1,3 — для многослойных покрытий.

Критерием затупления является износ по задней поверхности  $h_3=0,5$  мм.

Т а б л и ц а 6б

Соответствие марок твердого сплава с покрытием подгруппы С применения по ИСО

Подгруппа применения по ИСО	Марка твердого сплава с покрытием	
	однослойным	многослойным
P20	T14K8+TiN (КИБ), MC2210 T5K10ГТ	MC2215, ВП1325
P30	T5K10+TiN (КИБ), MC1460	MC1465, ВП1455, ВП1255
K20	MC3210, VK6ДТ	MC3215, ВП3115
K30	VK8ГТ	ВП3325

Испытаниям подвергают типовые представители для групп типоразмеров резцов, характеризующихся единством способа крепления по ГОСТ 26476 и ГОСТ 27686, группы инструментального материала и формы режущей пластины по ГОСТ 19042.

Испытания на работоспособность должны проводить на режимах резания по табл. 4—6а в течение 3 мин. После испытаний крепление пластин не должно быть нарушено, на пластинах не должно быть выкрашиваний и резцы должны быть пригодны для дальнейшей работы.

(Измененная редакция, Изм. № 3, 4).

4.10.6, 4.10.7. (Исключены, Изм. № 1).

4.10.8. Сливная стружка (прямая или спиральная лента длиной более 150—250 мм) не допуска-

ется. При ее появлении для резцов способа крепления С необходимо подобрать стружколом, обеспечивающий дробление.

4.10.9. Режимы резания для резцов, оснащенных режущими пластинами с износостойкими покрытиями, соответствуют режимам резания, указанным для резцов с режущими пластинами из марки материала основы.

4.10.10. (Исключен, Изм. № 1).

4.10.11. Приемочные значения среднего и 95 %-ного периодов стойкости для выборки из 5 резцов должны быть не менее приведенных в табл. 7.

Таблица 7\*

Группа инструментальных материалов	Приемочные значения периодов стойкости, мин	
	среднего	95 %-ного
Пластины из вольфрамовых твердых сплавов без карбидов тантала и ниобия (группы ТК и ВК)	17	9
Пластины из вольфрамовых твердых сплавов с карбидами тантала и ниобия (группы МС и ТТК)	17	11
Пластины из безвольфрамовых твердых сплавов (группы ТН, КНТ, ТВ)	17	7
Пластины из керамики	23	11

(Измененная редакция, Изм. № 3, 4).

4.10.12. (Исключен, Изм. № 4):

## 5. ТРАНСПОРТИРОВАНИЕ И ХРАНЕНИЕ

Транспортирование и хранение — по ГОСТ 18088.

(Измененная редакция, Изм. № 4).

\*Таблицы 8, 9, 10. (Исключены, Изм. № 4).

ПРИЛОЖЕНИЕ  
Справочное

## КОЭФФИЦИЕНТ ИСПОЛЬЗОВАНИЯ РЕЖУЩИХ КРОМОК

Коэффициент использования режущих кромок ( $K_L$ ) в зависимости от формы и материала пластины, а также способа ее крепления указан в таблице.

Способ крепления пластин	Марка инструментального материала	Коэффициент $K_L$ для пластин формы по ГОСТ 19042								
		T	S	C	D	W	H	K	P	R
P, S	Твердый сплав	0,8	0,8	0,9	0,95	—	—	—	—	0,9
M				—	—	0,8	0,8	—	0,85	—
C				0,85	—	—	—	—	0,85	—
P, S	Керамика	0,6	0,6	0,6	0,4	—	—	—	—	0,7

(Введено дополнительно, Изм. № 3).

\*Таблицы 8, 9, 10 (Исключены, Изм. № 4).

## ИНФОРМАЦИОННЫЕ ДАННЫЕ

## 1. РАЗРАБОТАН И ВНЕСЕН Министерством станкостроительной и инструментальной промышленности

## РАЗРАБОТЧИКИ:

Я.А. Музыкант, канд.техн.наук, А.В. Честных, Н.И. Минаева, Н.А. Коптева

## 2. УТВЕРЖДЕН И ВВЕДЕН В ДЕЙСТВИЕ Постановлением Государственного комитета СССР по стандартам от 20.09.85 № 2975

## 3. ВВЕДЕН ВПЕРВЫЕ

## 4. ССЫЛОЧНЫЕ НОРМАТИВНО-ТЕХНИЧЕСКИЕ ДОКУМЕНТЫ

Обозначение НТД, на который дана ссылка	Номер пункта	Обозначение НТД, на который дана ссылка	Номер пункта
ГОСТ 8.051—81	4.3	ГОСТ 19067—80	1.1, 4.4
ГОСТ 9.301—86	1.24	ГОСТ 19068—80	1.1
ГОСТ 9.306—85	1.24	ГОСТ 19069—80	1.1, 4.4
ГОСТ 977—88	1.6	ГОСТ 19070—80	1.1, 4.4
ГОСТ 1050—88	4.10	ГОСТ 19071—80	1.1
ГОСТ 1412—85	4.10	ГОСТ 19072—80	1.1, 4.4
ГОСТ 1759.0—87	1.10	ГОСТ 19073—80	1.2
ГОСТ 2789—73	1.7	ГОСТ 19074—80	1.2
ГОСТ 4543—71	1.6	ГОСТ 19075—80	1.2
ГОСТ 5378—88	4.8	ГОСТ 19076—80	1.2
ГОСТ 6267—74	1.24	ГОСТ 19077—80	1.2
ГОСТ 9013—59	4.6	ГОСТ 19078—80	1.2
ГОСТ 9389—75	1.6	ГОСТ 19079—80	1.2
ГОСТ 9433—80	1.24	ГОСТ 19080—80	1.2
ГОСТ 10905—86	4.8	ГОСТ 19081—80	1.2
ГОСТ 14959—79	1.6	ГОСТ 19083—80	1.2
ГОСТ 16093—81	1.10	ГОСТ 19084—80	1.3
ГОСТ 17475—80	1.4	ГОСТ 19085—80	1.3
ГОСТ 18088—83	1.30, 1.31, разд. 5	ГОСТ 19086—80	1.5
ГОСТ 19042—80	4.10.5, приложение	ГОСТ 23677—79	4.6
ГОСТ 19043—80	1.1, 4.4	ГОСТ 23726—79	3.1
ГОСТ 19044—80	1.1, 4.4	ГОСТ 24247—80	1.1
ГОСТ 19045—80	1.1, 4.4	ГОСТ 24248—80	1.1
ГОСТ 19046—80	1.1	ГОСТ 24249—80	1.1
ГОСТ 19047—80	1.1, 4.4	ГОСТ 24250—80	1.1
ГОСТ 19048—80	1.1	ГОСТ 24252—80	1.1
ГОСТ 19049—80	1.1, 4.4	ГОСТ 24254—80	1.2
ГОСТ 19050—80	1.1, 4.4	ГОСТ 24255—80	1.1, 4.4
ГОСТ 19051—80	1.1, 4.4	ГОСТ 24256—80	1.1
ГОСТ 19052—80	1.1	ГОСТ 24257—80	1.1
ГОСТ 19056—80	1.1, 4.4	ГОСТ 24705—81	1.10
ГОСТ 19057—80	1.1, 4.4	ГОСТ 25003—81	1.1, 1.5
ГОСТ 19059—80	1.1	ГОСТ 25706—83	4.5
ГОСТ 19062—80	1.1, 4.4	ГОСТ 26476—85	Вводная часть, 4.10.5
ГОСТ 19064—80	1.1, 4.4	ГОСТ 27686—88	Вводная часть, 4.10.5
ГОСТ 19065—80	1.1		

5. ПЕРЕИЗДАНИЕ (октябрь 1996 г.) с Изменениями № 1, 2, 3, 4, утвержденными в декабре 1986 г., августе 1988 г., марте 1989 г., феврале 1992 г. (ИУС 3—87, 12—88, 5—89, 6—92)

Редактор *Т.С. Шeko*  
Технический редактор *В.Н. Прусакова*  
Корректор *Р.А. Ментова*  
Компьютерная верстка *Е.Н. Мартемьяновой*

Изд. лиц. № 021007 от 10.08.95. Сдано в набор 23.12.96. Подписано в печать 22.01.97. Усл. печ. л. 1,40. Уч.-изд. л. 1,30.  
Тираж 286 экз. С62 Зак. 64

---

ИПК Издательство стандартов 107076, Москва, Колодезный пер., 14.  
Набрано в Издательстве на ПЭВМ  
Филиал ИПК Издательство стандартов — тип. "Московский печатник"  
Москва, Лялин пер., 6.