

25987-83



ГОСУДАРСТВЕННЫЙ СТАНДАРТ
СОЮЗА ССР

**РЕЗЦЫ РАСТОЧНЫЕ
С ТВЕРДОСПЛАВНЫМИ ПЛАСТИНАМИ
С ЦИЛИНДРИЧЕСКИМ ХВОСТОВИКОМ
ДЛЯ КООРДИНАТНО-РАСТОЧНЫХ
СТАНКОВ**

ТИПЫ И ОСНОВНЫЕ РАЗМЕРЫ

ГОСТ 25987—83

Издание официальное



ГОСУДАРСТВЕННЫЙ КОМИТЕТ СССР ПО СТАНДАРТАМ
Москва

Скачено с сайта www.stc-tool.ru

Цена 3 коп.

к

РАЗРАБОТАН Министерством станкостроительной и инструментальной промышленности

ИСПОЛНИТЕЛИ

А. Н. Чиняков; Г. В. Матвеев

ВНЕСЕН Министерством станкостроительной и инструментальной промышленности

Зам. министра Н. А. Паничев

УТВЕРЖДЕН И ВВЕДЕН В ДЕЙСТВИЕ Постановлением Государственного комитета СССР по стандартам от 6 декабря 1983 г. № 5713

**РЕЗЦЫ РАСТОЧНЫЕ С ТВЕРДОСПЛАВНЫМИ
ПЛАСТИНАМИ С ЦИЛИНДРИЧЕСКИМ ХВОСТОВИКОМ
ДЛЯ КООРДИНАТНО-РАСТОЧНЫХ СТАНКОВ****Типы и основные размеры****Cemented carbide-tipped boring tools with parallel
shanks for jig-boring machines. Types and main
dimensions****ГОСТ
25987—83**

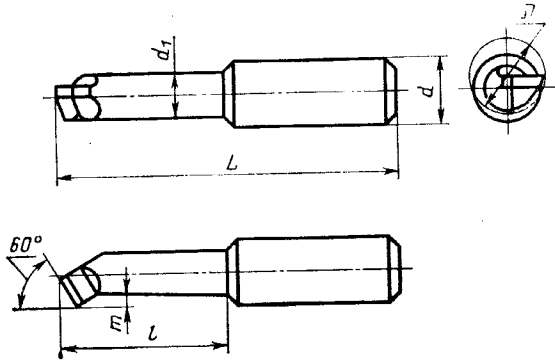
ОКП 39 2133

**Постановлением Государственного комитета СССР по стандартам от 6 декабря
1983 г. № 5713 срок введения установлен****с 01.01.85****Несоблюдение стандарта преследуется по закону**

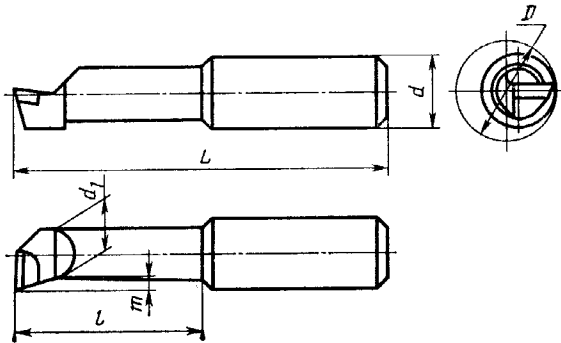
1. Настоящий стандарт распространяется на расточные резцы с твердосплавными пластинами с цилиндрическим хвостовиком, предназначенные для обработки отверстий с наименьшим диаметром 6—25 мм на координатно-расточных станках, в том числе с числовым программным управлением.
2. Резцы должны изготавливаться типов:
 - 1 — резцы для обработки сквозных отверстий;
 - 2 — резцы для обработки глухих отверстий.
3. Основные размеры резцов должны соответствовать указанным на чертеже и в таблице.



Тип 1



Тип 2



Размеры в мм

Обозначение	Примечание	Обозначение	Примечание	d _{н8}	d ₁		L	l	m		Твердосплавная пластина по		Диаметр наименьшего растачиваемого отверстия D
					Тип 1	Тип 2			Тип 1	Тип 2	ГОСТ 25396—82	ГОСТ 25396—82	
2145-0631		2145-0632		10	4,5	4,5	63	25	0,8		01291		6
2145-0633		2145-0634			6,0	6,0	80	40	1,0	0,5		10411	
2145-0635		2145-0636		12	7,0	7,0	80	32	1,5				10
2145-0637		2145-0638					110	63			01311		
2145-0639		2145-0642		16	9,0	9,0	100	50	2,0	1,0		10461	14
2145-0643		2145-0644					125	80					
2145-0645		2145-0646		20	16,0	12,0	110	63	4,0			10281	18
2145-0647		2145-0648					180	125		2,0			
2145-0649		2145-0652		25	20,0	16,0	125	80	5,0		61351		25
2145-0653		2145-0654					210	160				10301	

Пример условного обозначения резаца типа 1 с твердосплавной пластиной марки ВК6 с $d = 10$ мм, $L = 63$ мм:

Резец 2145-0631 ВК6 ГОСТ 25987—83

То же, резаца типа 2:

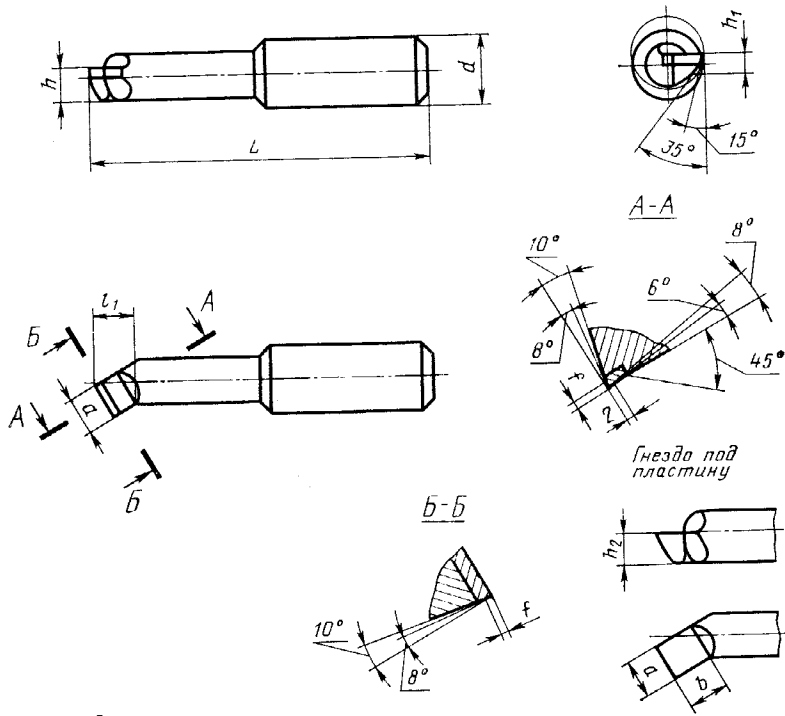
Резец 2145-0632 ВК6 ГОСТ 25987—83

4. Конструктивные размеры и геометрические параметры расточных резцов указаны в рекомендуемом приложении.

5. Технические требования — по ГОСТ 5688—61.

**КОНСТРУКТИВНЫЕ РАЗМЕРЫ И ГЕОМЕТРИЧЕСКИЕ ПАРАМЕТРЫ
РАСТОЧНЫХ РЕЗЦОВ**

1. Конструктивные размеры и геометрические параметры расточных резцов типа I для сквозных отверстий указаны на черт. 1 и в табл. 1.



Черт. 1

Таблица 1

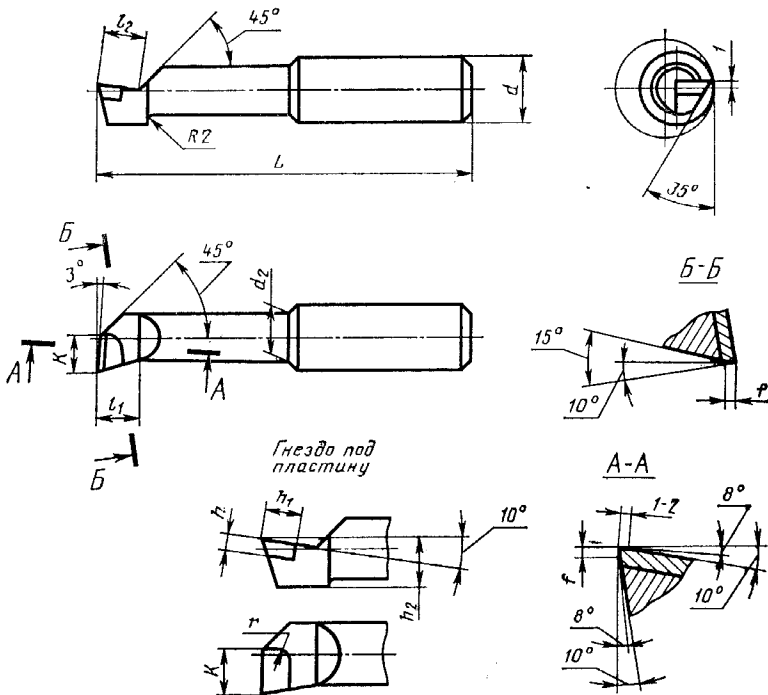
Размеры, мм

Номи.	d		L	a	l_1	h	h_r	f	h_2	b
	Пред. откл.	$h8$								
10	-0,022	63	80	5	5	3,5	—	1,00	1,5	3
		80				4,5			2,5	

Продолжение табл. 1

d		L	a	l ₁	h	h ₁	f	h ₂	b
Номинал.	Пред. откл. h8								
12	-0,027	80	6	7	5,0	3	1,25	2,5	4
		110							
16		100	8	7,0	4				
		125							
20	-0,033	110	10	13	11,0	6	1,50	7,0	6
		180							
25		125	15	13,0	7				
		210							

2. Конструктивные размеры и геометрические параметры расточных резцов типа 2 для глухих отверстий указаны на черт. 2 и в табл. 2.



Черт. 2

Таблица 2

Размеры, мм

Номинал.	d		L	d_2	l_1	l_2	k	f	h	h_1	h_2	r
	Пред. откл. h8											
10	—0,022	63	5,5	7	5	5	1,0	2,0	3,0	3,5	2	
		80	7,0									
12	—0,027	80	8,0	10	7	8	1,5	3,0	5,5	6,5	3	
		110	8,0									
16	—0,033	100	11,0	12	10	12	2,0	4,0	10,0	12,0	6	
		125	11,0									
20	—0,033	110	16,0	15	12	16	2,0	4,0	10,0	12,0	6	
		180	16,0									
25	—0,033	125	20,0	15	12	16	2,0	4,0	10,0	12,0	6	
		210	20,0									

Редактор А. Л. Владимиров
Технический редактор В. И. Тушева
Корректор А. Г. Старостин

Сдано в наб. 09.12.83 Подп. в печ. 16.02.84 0,5 усл. п. л. 0,5 усл. кр.-отт. 0,29 уч.-изд. л.
Тир. 20000 Цена 3 коп.

Ордена «Знак Почета» Издательство стандартов, 123840, Москва, ГСП, Новопресненский пер., 3
Тип. «Московский печатник». Москва, Лялин пер., 6. Зак. 19