

Вм. коп. при № 11467-82



25157-82
25158-82
25159-82
25160-82
25161-82

Изм. 1, 2

ГОСУДАРСТВЕННЫЕ СТАНДАРТЫ
СОЮЗА ССР

**ПРОТЯЖКИ ДЛЯ ШЛИЦЕВЫХ ОТВЕРСТИЙ
С ЭВОЛЬВЕНТНЫМ ПРОФИЛЕМ
С ЦЕНТРИРОВАНИЕМ
ПО НАРУЖНОМУ ДИАМЕТРУ**

КОНСТРУКЦИЯ И РАЗМЕРЫ

ГОСТ 25157-82—ГОСТ 25161-82

Издание официальное



ГОСУДАРСТВЕННЫЙ КОМИТЕТ СССР ПО СТАНДАРТАМ
МОСКВА

Скачено с сайта www.stc-tool.ru

Цена 1 руб. 45 коп.

РАЗРАБОТАНЫ Министерством станкостроительной и инструментальной промышленности

ИСПОЛНИТЕЛИ

Л. В. Барон, А. И. Либерман, А. И. Прохорова, Н. А. Кобзева, А. С. Симкин

ВНЕСЕНЫ Министерством станкостроительной и инструментальной промышленности

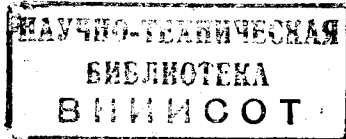
Зам. министра А. Е. Прокопович

УТВЕРЖДЕНЫ И ВВЕДЕНЫ В ДЕЙСТВИЕ Постановлениями Государственного комитета СССР по стандартам от 3 марта 1982 г. № 936, 937

ПРОТЯЖКИ ДЛЯ ШЛИЦЕВЫХ ОТВЕРСТИЙ
С ЭВОЛЬВЕНТНЫМ ПРОФИЛЕМ
С ЦЕНТРИРОВАНИЕМ
ПО НАРУЖНОМУ ДИАМЕТРУ
КОНСТРУКЦИЯ И РАЗМЕРЫ

ГОСТ 25157-82—ГОСТ 25161-82

Издание официальное



СОДЕРЖАНИЕ

ГОСТ 25157—82	Протяжки для шлицевых отверстий с эвольвентным профилем диаметром 12 и 14 мм, модулем 1 мм с центрированием по наружному диаметру двухпроходные. Конструкция и размеры	3
ГОСТ 25158—82	Протяжки для шлицевых отверстий с эвольвентным профилем диаметром от 15 до 90 мм, модулем от 1 до 2,5 мм с центрированием по наружному диаметру. Конструкция и размеры	10
ГОСТ 25159—82	Протяжки для шлицевых отверстий с эвольвентным профилем диаметром от 15 до 90 мм, модулем от 1 до 2,5 мм с центрированием по наружному диаметру двухпроходные. Конструкция и размеры	126
ГОСТ 25160—82	Протяжки для шлицевых отверстий с эвольвентным профилем диаметром от 45 до 90 мм, модулем от 3 до 5 мм с центрированием по наружному диаметру. Конструкция и размеры	139
ГОСТ 25161—82	Протяжки для шлицевых отверстий с эвольвентным профилем диаметром от 70 до 90 мм, модулем от 3,5 до 5 мм с центрированием по наружному диаметру двухпроходные. Конструкция и размеры	196

Редактор *А. Л. Владимиров*
Технический редактор *А. Г. Каширин*
Корректор *А. П. Якуничкина*

Сдано в наб. 18.03.82 Подп. к печ. 09.06.82 26,5 п. л. 27,18 уч.-изд. л. Тираж 25000
Цена 1 руб. 45 коп.

Ордена «Знак Почета» Издательство стандартов, 123557, Москва, Новопресненский пер., 3.
Калужская типография стандартов, ул. Московская, 256. Зак. 906

**ПРОТЯЖКИ ДЛЯ ШЛИЦЕВЫХ ОТВЕРСТИЙ С ЭВОЛЬВЕНТНЫМ
ПРОФИЛЕМ ДИАМЕТРОМ 12 и 14 мм, МОДУЛЕМ 1 мм
С ЦЕНТРИРОВАНИЕМ ПО НАРУЖНОМУ ДИАМЕТРУ
ДВУХПРОХОДНЫЕ**

Конструкция и размеры

Broaches with diameter 12 and 14 mm for slitting holes with involute profile and centring at outside diameter with modul 1 mm double driven.
Construction and dimensions.

**ГОСТ
25157—82**

ОКП 39 2340

Постановлением Государственного комитета СССР по стандартам от 3 марта 1982 г. № 936 срок введения установлен

с 01.01. 1984 г.

Несоблюдение стандарта преследуется по закону

1. Настоящий стандарт распространяется на двухпроходные протяжки диаметром 12 и 14 мм, модулем 1 мм, предназначенные для обработки шлицевых втулок с эвольвентным профилем по ГОСТ 6033—80 с центрированием по наружному диаметру.

2. Конструкция и размеры протяжек 1-го прохода должны соответствовать указанным на черт. 1 и в табл. 1—3, 2-го прохода на черт. 2 и в табл. 4—6.

3. Размеры протягиваемого отверстия и усилие протягивания должны соответствовать указанным на черт. 3 и в табл. 7.

4. Наибольшие расчетные усилия протягивания P указаны для обработки деталей из стали I—V групп обрабатываемости по ГОСТ 20365—74.

Для определения усилия протягивания для закаленных сталей и других материалов величину P следует умножить на коэффициент K , указанный в ГОСТ 25158—82.

5. Центровые отверстия — формы А по ГОСТ 14034—74.

6. Хвостовики — типа 1 исполнения 1 по ГОСТ 4044—70.

Допускается изготовление протяжек с хвостовиком типа 1 исполнения 2.

7. Неуказанные предельные отклонения размеров: отверстий H14, валов h14, остальных $\pm \frac{IT14}{2}$

8. Допуск симметричности боковых поверхностей фасочных зубьев относительно боковых поверхностей шлицевых зубьев не должен превышать 0,05 мм.

9. Форма и размеры профиля зубьев протяжек, группы заточки, форма передней грани зубьев протяжек — по ГОСТ 20365—74.

10. Задний угол зубьев протяжек должен быть:

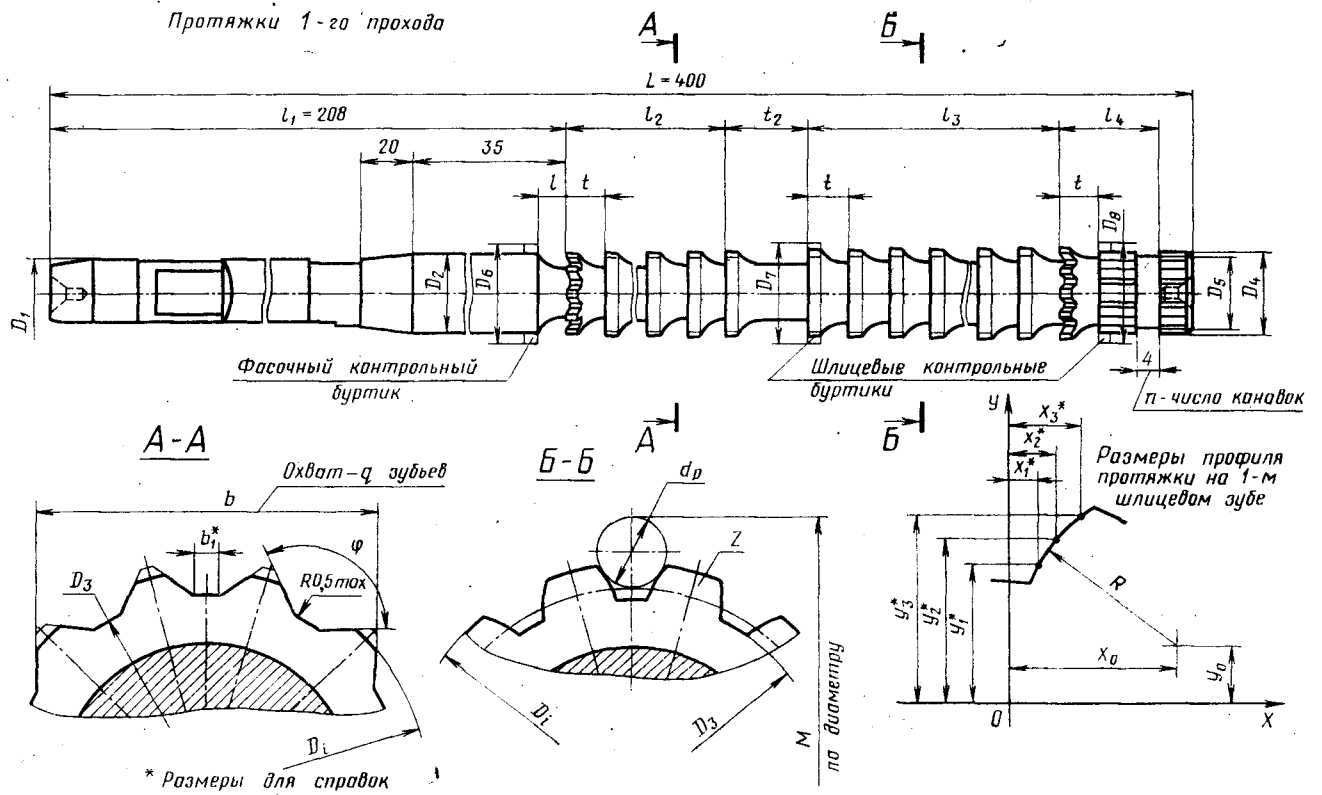
черновых и переходных	3°
чистовых	2°
калибрующих	1°

11. Пределы длины протягивания заготовок из чугуна, бронзы и латуни — справочные. Для протягивания заготовок из этих материалов с длиной протягивания, превышающей верхний предел длины протягивания по стали, следует заказывать протяжки по специальным чертежам с увеличенной длиной до первого зуба l_1 и соответственно общей длиной протяжки.

Примечание. Длины протягивания указаны для протяжек из быстрорежущей стали по ГОСТ 19265—73 и стали марки ХВГ по ГОСТ 5950—73.

12. Технические требования — по ГОСТ 6767—79.





Черт. 1

Таблица 1

Обозначение протяжки	Применение мосты	$D \times m$	z	D_1	D_2	D_3	D_4 не бо- лее	D_4 (пред. откл. -0,2)	D_5	D_6	D_7	D_8	t	l_2	l_3	l_4	Число зубьев		Номер профи- ля для зубьев	t_s	b (пред. откл. -0,04)	b_1	φ (пред. откл. $\pm 1^\circ$)	q	c	n
																	Фасоч- ных	шлице- вых								
																	t_1	t_2								
2403-0301		12×1	10	8	10	9,7	11,4	—	11	12	12	2,8	65	100	—	14	21	2	11	7,62	0,26	108°	3	0,1	—	
2403-0304		14×1	12	10	12	11,7	13,4	10	13	14	14	4,0	60	96	18	11	17	4	—	10,04	0,08	120°	4	—	1	

Пример условного обозначения протяжки для шлицевого эвольвентного отверстия диаметром 14 мм, модулем 1 мм, с центрированием по наружному диаметру, группы заточки II, 1-го прохода:

Протяжка 2403-0304 II ГОСТ 25157—82

Таблица 2

Обозначение протяжки	$D \times m$	x_1	x_2	x_3	y_1	y_2	y_3	x_0	y_0	R	d_p	M (пред. откл. -0,03)	
												На переднем шлицевом буртике	На заднем шлицевом буртике
2403-0301	12×1	0,908	1,168	1,473	5,173	5,444	5,697	3,526	2,911	3,460	3,106	16,056	16,003
											3,666	17,384	17,331
2403-0304	14×1	0,880	1,141	1,444	6,153	6,450	6,732	3,988	3,688	3,967	3,106	18,114	18,063
											3,666	19,464	19,413

Примечания: 1. C — величина подъема заднего центра на длине L при шлифовании фасонным кругом боковых поверхностей фасонных и шлицевых зубьев.

2. O — ось протяжки.

3. Полный размер фаски F — на калибрующих зубьях.

4. Размер b относится к фасочному контрольному буртику.

5. Размеры профиля (глубина и радиусы) зубьев с шагом t_2 одинаковы с размерами профиля зубьев с шагом t .

6. Диаметры проволочек d_p для контроля профиля соответствующих буртиков соответствуют ГОСТ 2475—62.

7. После контроля профиля зубьев протяжки контрольные буртики шлифуют до соответствующего окончательного диаметра направляющей или зуба. При этом допускается увеличение ширины задней поверхности этого зуба.

В протяжках 2-го прохода после контроля профиля зубьев профилируют до окончательного размера.

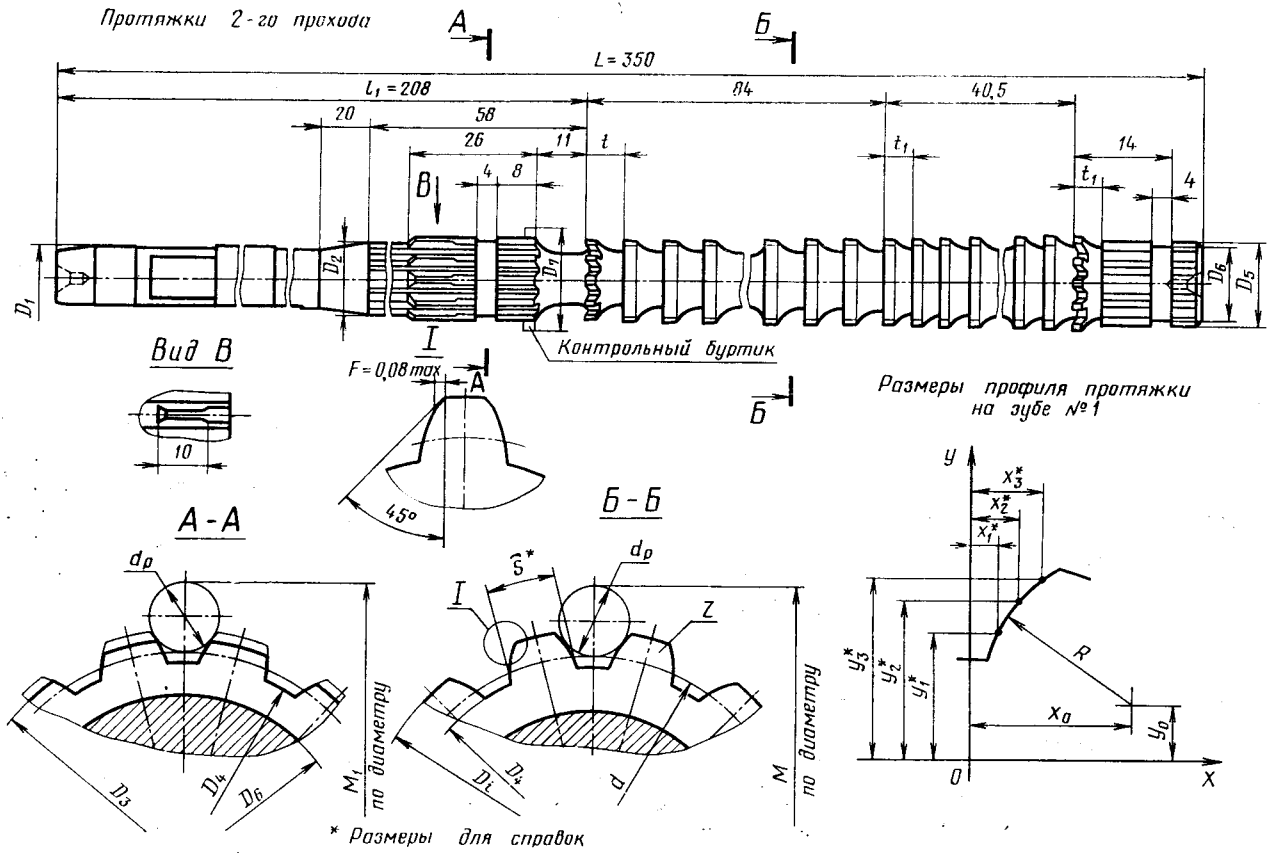
В протяжках 1-го прохода допускаются следы шлифовального круга (зарезы) на длине шлифованного фасочного контрольного буртика.

Продолжение табл. 3

Обозначение протяжки		Размеры в мм	
D×m		2403-0301	2403-0304
Номера и диаметры D_1 зубьев	шлифовых	черновых	14×1
			21
			22
			23
			24
			25
			26
			27
			28
			29
			30
			31
			32
			33
			34
	калибрую-ших	11,66	
		13,70	

Таблица 3

Обозначение протяжки		Размеры в мм		
D×m		2403-0301	2403-0304	
Номера и диаметры D_1 зубьев	шлифовых	черновых	14×1	
			12,00	
			12,05	
			12,10	
			12,15	
			12,20	
			12,25	
			12,30	
			12,35	
			12,40	
	фасочных	шлифовых	черновых	12×1
				10,00
				10,04
				10,08
				10,12
				10,16
				10,20
				10,24
				10,28
				10,32
10,36				
10,40				
10,44				
10,48				
10,52				
10,58				
10,64				
10,70				
10,76				
10,82				
10,88				
12,45				
12,50				
12,58				
12,66				
12,74				
12,82				
12,90				
12,98				
13,06				
13,14				
13,22				



Черт. 2

Таблица 4

Размеры в мм

Обозначение протяжки	Применяемость	$D \times t$	z	Сочетание полей допуска D и e	S	D_1	D_2	D_3	D_4 , не более	D_5 (пред. откл. -0,2)	D_6	D_7	Зубья черновые и переходные (число зубьев—14)		Зубья чистовые и калибрующие (число зубьев—10)		C
													t	Номер профиля	t_1	Номер профиля	
2403-0302		12×1	10	H7—9H	2,140	8	10	11,51	9,7	11,7	8	12	6	4	4,5	2	0,088
2403-0303				H8—11H	2,190												
2403-0305				H7—9H	2,140												
2403-0306		14×1	12	H8—11H	2,190	10	12	13,55	11,7	13,7	10	14					

Пример условного обозначения протяжки для шлицевого эвольвентного отверстия диаметром 14 мм, модулем 1 мм, с центрированием по наружному диаметру, полем допуска центрирующего диаметра H7 и ширины впадины 9H, группы заточки II, 2-го прохода:

Протяжка 2403-0305 II ГОСТ 25157—82

Размеры в мм

Обозначение протяжки	$D \times m$	Сочетание полей допусков D и e	x_1	x_2	x_3	y_1	y_2	y_3	x_0	y_0	R	d_p	М		d_{p1}	M_1 (на передней направляющей)
													на буртике	на последнем калибрующем зубе		
2403-0302	12×1	H7—9H	0,658	0,918	1,223	5,173	5,444	5,697	3,276	2,911	3,460	2,071	14,059	13,989	3,106	15,86
												2,598	15,333	15,262		
												3,106	16,526	16,456		
2403-0303	12×1	H8—11H	0,631	0,891	1,196	5,173	5,444	5,697	3,249	2,911	3,460	2,071	14,116	14,046	3,106	15,86
												2,598	15,384	15,313		
												3,106	16,572	16,502		
2403-0305	14×1	H7—9H	0,630	0,891	1,194	6,153	6,450	6,732	3,738	3,688	3,967	2,071	16,103	16,033	3,106	17,90
												2,598	17,400	17,329		
												3,106	18,613	18,543		
2403-0306	14×1	H8—11H	0,603	0,864	1,167	6,153	6,450	6,732	3,711	3,688	3,967	2,071	16,164	16,096	3,106	17,90
												2,598	17,454	17,386		
												3,106	18,662	18,595		

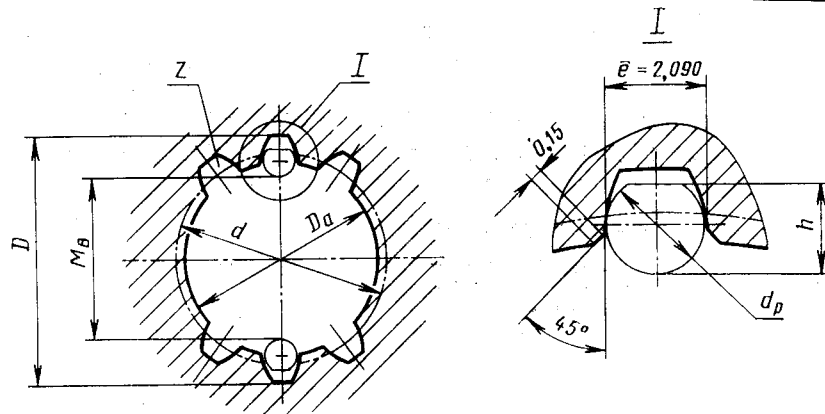
Примечание. На заходной части размер по проволочкам равен $M_1 - 0,3$ мм.

Размеры в мм

Таблица 6

Обозначение протяжки	2403-0302	2403-0303	2403-0305	2403-0306	
	H7—9H	H8—11H	H7—9H	H8—11H	
$D \times m$	12×1		14×1		
черновых и переходных	1	10,430	10,430	12,370	12,370
	2	10,580	10,580	12,530	12,530
	3	10,730	10,730	12,690	12,690
	4	10,880	10,880	12,850	12,850
	5	11,030	11,030	13,010	13,010
	6	11,180	11,180	13,170	13,170
	7	11,330	11,330	13,330	13,330
	8	11,480	11,480	13,490	13,490
	9	11,630	11,630	13,650	13,650
	10	11,690	11,690	13,710	13,710
	11	11,750	11,750	13,770	13,770
	12	11,810	11,810	13,830	13,830
	13	11,870	11,870	13,890	13,890
	14	11,930	11,930	13,930	13,930
чистовых	15	11,960	11,960	13,960	13,960
	16	11,980	11,990	13,980	13,990
	17	12,000	12,010	14,000	14,010
	18	12,018	12,027	14,018	14,027
калибрующих	19	12,018	12,027	14,018	14,027
	20				
	21				
	22				
	23				
	24				

Номера и диаметры D_1 зубьев



Черт. 3

Размеры в мм

Таблица 7

Обозначение протяжки	$D \times m$	z	Номер про- хода	Сочетание полей допус- ков D и e	d	d_a (поле допус- ка H11)	d_p	h	M_B		Длина протягивания		Усилие протягивания P, H (кгс) при перед- нем угле						
									Наим.	Верхн. откл.	Сталь и алюминие- вые сплавы	Чугун, бронза, латунь	20°	15°	10°				
2403-0301	12×1	10	1	—	10	10	—	—	—	—	15—23	15—28	10300 (1050)	11300 (1150)	12150 (1240)				
2403-0302			2	H7—9H												2,021	1,8	7,559	+0,064
2403-0303			—	H8—11H												—	—	7,597	+0,123
2403-0304	14×1	12	1	—	12	12	—	—	—	—	15—23	15—28	11800 (1200)	12850 (1310)	13800 (1410)				
2403-0305			2	H7—9H												2,021	1,8	9,565	+0,062
2403-0306			—	H8—11H												—	—	9,602	+0,119

Изменение № 1 ГОСТ 25157—82 Протяжки для шлицевых отверстий с эвольвентным профилем диаметром 12 и 14 мм, модулем 1 мм с центрированием по наружному диаметру двухпроходные. Конструкция и размеры

Постановлением Государственного комитета СССР по стандартам от 26.03.86 № 795 срок введения установлен

с 01.09.86

Пункт 1 изложить в новой редакции: «1. Настоящий стандарт распространяется на двухпроходные протяжки универсального назначения диаметром 12 и 14 мм, модулем 1 мм, предназначенные для обработки шлицевых втулок с

(Продолжение см. с. 88)

87

(Продолжение изменения к ГОСТ 25157—82)

эвольвентным профилем по ГОСТ 6033—80 с центрированием по наружному диаметру».

Пункт 2 дополнить абзацем: «Допускается, по требованию заказчика, корректировка размеров М (табл. 5) и диаметров чистовых и калибрующих зубьев (табл. 6)»;

таблица 4. Пример условного обозначения дополнить абзацем: «То же, протяжки с откорректированными исполнительными размерами:

Протяжка 2403—0305К П ГОСТ 25157—82».

(ИУС № 7 1986 г.)

Изменение № 2 ГОСТ 25157—82 Протяжки для шлицевых отверстий с эвольвентным профилем диаметром 12 и 14 мм, модулем 1 мм с центрированием по наружному диаметру двухпроходные. Конструкция и размеры

Утверждено и введено в действие Постановлением Государственного комитета СССР по стандартам от 23.09.87 № 3627

Дата введения 01.02.88

Пункт 2. Размеры l_2 и l_3 (чертеж 1), 84 и 40,5 (чертеж 2) дополнить знаком сноска *;

размеры l_4 (чертеж 1), 8 и 14 (чертеж 2) дополнить знаком сноска **; чертежи 1, 2 дополнить сноской**: «** Размеры рекомендуемые».

Пункт 7. Заменить обозначения: H14 на H16, h14 на h16, $\pm \frac{IT14}{2}$ на $\pm \frac{IT16}{2}$.

(ИУС № 1 1988 г.)