

**ЗЕНКЕРЫ С КОНИЧЕСКИМ ХВОСТОВИКОМ,
ОСНАЩЕННЫЕ ТВЕРДОСПЛАВНЫМИ ПЛАСТИНАМИ,
ДЛЯ ОБРАБОТКИ ДЕТАЛЕЙ ИЗ ЛЕГКИХ СПЛАВОВ**

Конструкция и размеры

Tapered carbide-tipped countersinks for machining
parts from light alloys.

Design and dimensions

ГОСТ
21583—76

Взамен
МН 329—60

Постановлением Государственного комитета стандартов Совета Министров СССР
от 20 февраля 1976 г. № 452 срок действия установлен

с 01.01. 1977 г.

~~до 01.01. 1982 г.~~

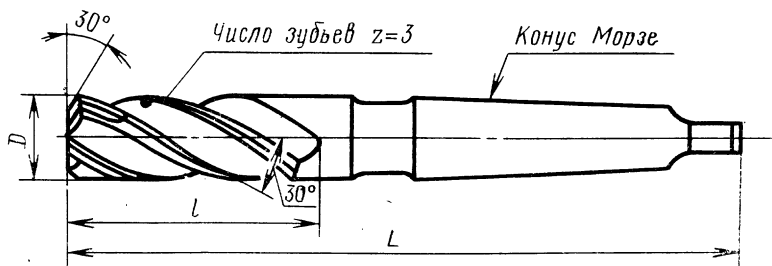
Несоблюдение стандарта преследуется по закону

*Срок действия
иск. в-р. 84г*

1. Настоящий стандарт распространяется на зенкеры с коническим хвостовиком, оснащенные твердосплавными пластинами, предназначенные для предварительной (зенкер № 1) и окончательной обработки отверстий по A_4 (зенкер № 2) в деталях из легких сплавов.

Стандарт соответствует требованиям рекомендации СЭВ по стандартизации РС 3327—71 в части диаметров, общей длины, длины рабочей части и размеров хвостовиков.

2. Конструкция и основные размеры зенкеров должны соответствовать указанным на чертеже и в таблице.



Размеры в мм

Зенкер № 1		Зенкер № 2		$D_{\text{номин}}$		L	l	Конус Морзе
Обозначение	Применяемость	Обозначение	Применяемость	1-й ряд	2-й ряд			
2320-0503		2320-0504		18	—	228	130	2
2320-0507		2320-0508		—	19	233	135	
2320-0511		2320-0512		20	—	238	140	
2320-0515		2320-0516		—	21	243	145	
2320-0519		2320-0520		22	—	248	150	
2320-0523		2320-0524		—	23	253	155	
2320-0527		2320-0528		—	24	281	160	3
2320-0531		2320-0532		25	—	291	170	
2320-0535		2320-0536		—	26	286	165	
2320-0539		2320-0540		—	27	296	175	
2320-0543		2320-0544		28	—	334	185	
2320-0547		2320-0548		—	30	339	190	4
2320-0551		2320-0552		32	—			
2320-0555		2320-0556		—	34			
2320-0559		2320-0560		—	35			

Примечание. Зенкеры по 1-му ряду диаметров являются предпочтительными для применения.

Пример условного обозначения зенкера № 1 диаметром $D = 18$ мм:

Зенкер 2320-0503 ГОСТ 21583—76

3. Предельные отклонения номинальных диаметров зенкеров — по ГОСТ 21586—76.

4. Технические требования — по ГОСТ 21587—76.

5. Центровые отверстия (форма В) — по ГОСТ 14034—74.

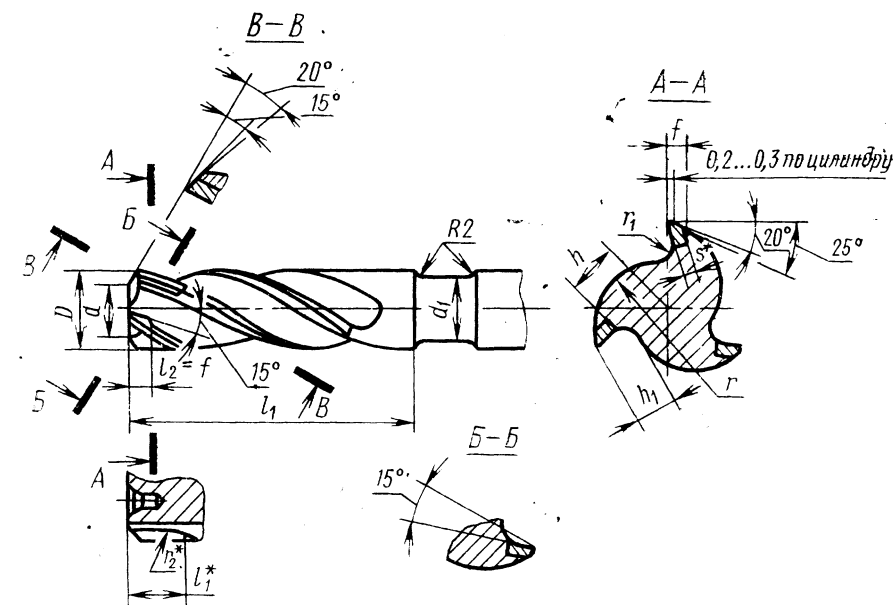
6. Размеры конусов Морзе — по ГОСТ 2847—67.

7. Элементы конструкции, размеры и геометрические параметры режущей части зенкеров указаны в рекомендуемом приложении 1.

8. Размеры профиля фрез для обработки винтовых канавок и схема установки канавочных фрез указаны в рекомендуемом приложении 2.

ЭЛЕМЕНТЫ КОНСТРУКЦИИ, РАЗМЕРЫ И ГЕОМЕТРИЧЕСКИЕ ПАРАМЕТРЫ
РЕЖУЩЕЙ ЧАСТИ ЗЕНКЕРОВ

Элементы конструкции, размеры и геометрические параметры режущей части зенкеров приведены на чертеже и в таблице.



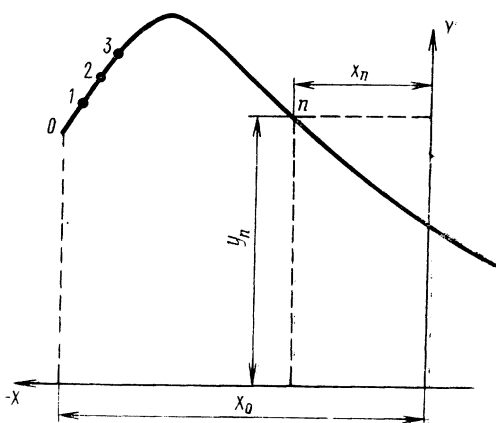
* Размеры для справок.

Размеры в мм

D	d	d_1	l	l_1	h	h_1	f	r	r_1	r_2	s	Шаг винтовой канавки	Номера пластин по ГОСТ 2209—69
18	13	17,0	140	16	4,8	5,2	4,0	7,5	2,0		2,0	97,9	2511
19	14		145		5,0	5,7						103,5	
20	15		150		5,3	6,2						108,8	
21	14	20,0	155	18	5,5	5,6	5,0	8,5	25,0		2,5	114,5	2513
22	15		160		5,8	6,3						119,7	
23	16		165		6,2	6,6						125,0	
24	17		170		7,0	7,0						130,5	
25	18		175		6,5	7,6						136,0	
26	16	23,5	180	20	7,0	8,2	6,0	11,0			3,0	141,5	2515
27	17		185		7,2	7,5						147,0	
28	18		190		7,7	8,0						152,3	
30	20	30,0	195	25	8,0	9,0	7,0	13,0	3,0	31,5	3,5	163,2	2517
32	22		200		8,7	8,0						174,0	
34	23		205		9,2	9,0						184,0	
35	23		210		9,5	9,5						190,0	

**РАЗМЕРЫ ПРОФИЛЯ ФРЕЗ ДЛЯ ОБРАБОТКИ ВИНТОВЫХ КАНАВОК
И СХЕМА УСТАНОВКИ КАНАВОЧНЫХ ФРЕЗ**

1. Размеры профиля фрез для обработки винтовых канавок зенкеров приведены на черт. 1 и в табл. 1.



Черт. 1

Таблица 1

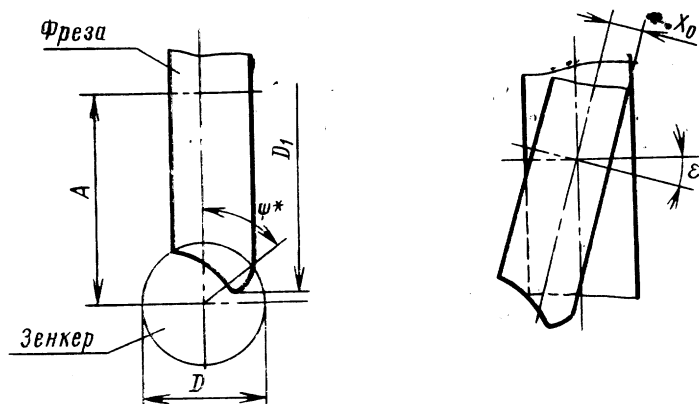
мм

D номинал	Координаты профиля фрезы	Номера точек									
		0	1	2	3	4	5	6	7	8	9
18	X	-11,8	-11,4	-10,8	-10,0	-9,0	-8,4	-7,2	-6,2	-4,9	-3,7
	Y	32,0	33,1	34,0	35,0	36,0	36,2	35,0	34,1	32,6	31,3
19	X	-12,5	-12,2	-11,7	-11,3	-10,7	-10,1	-9,5	-8,7	-8,0	-7,0
	Y	32,0	32,7	33,6	34,3	35,0	35,7	36,3	36,6	36,4	35,0
20	X	-12,8	-12,3	-11,8	-11,2	-10,7	-10,1	-9,5	-9,0	-8,2	-7,0
	Y	33,0	33,9	34,6	35,3	35,9	36,5	37,0	37,0	36,7	35,1
21	X	-12,8	-12,4	-11,9	-11,5	-10,7	-10,0	-9,4	-9,0	-8,0	-7,0
	Y	32,0	32,9	33,8	34,5	35,5	36,4	36,7	36,8	36,5	35,5
22	X	-13,5	-13,1	-12,8	-12,5	-12,0	-11,4	-10,6	-10,0	-9,5	-9,0
	Y	32,0	32,9	33,5	34,0	34,9	35,7	36,7	37,1	37,2	37,3
23	X	-14,0	-13,6	-13,0	-12,4	-11,7	-11,0	-10,5	-9,7	-8,6	-7,2
	Y	33,0	33,7	34,7	35,6	36,5	37,4	37,7	38,1	37,9	36,0
24	X	-14,0	-13,5	-13,0	-12,4	-11,7	-11,2	-10,0	-9,1	-8,0	-6,7
	Y	33,0	33,9	35,0	36,0	36,7	37,5	38,1	37,9	37,0	35,4
25	X	-14,5	-14,3	-13,8	-13,0	-12,3	-11,5	-10,7	-10,0	-8,9	-7,7
	Y	33,0	33,5	34,7	36,0	37,0	37,9	38,4	38,6	38,1	36,6
26	X	-15,0	-14,5	-14,2	-13,5	-12,6	-11,5	-10,5	-9,5	-8,5	-7,5
	Y	34,0	35,0	35,7	36,7	37,8	39,0	39,5	39,2	38,0	36,7
27	X	-16,0	-15,6	-15,2	-14,6	-13,9	-12,9	-12,2	-11,5	-10,2	-9,0
	Y	38,0	39,0	40,0	40,9	41,9	43,2	43,7	44,0	43,8	43,0
28	X	-16,6	-16,1	-15,5	-14,9	-14,1	-13,3	-12,6	-11,5	-10,4	-9,0
	Y	39,0	40,0	41,2	42,0	43,1	44,0	44,7	45,0	44,6	43,5
30	X	-17,3	-16,9	-16,5	-15,8	-15,0	-14,0	-13,0	-12,0	-11,0	-9,8
	Y	39,0	40,0	41,0	42,0	43,0	44,0	45,1	45,5	45,2	44,0
32	X	-18,8	-18,3	-17,8	-17,2	-16,4	-15,5	-14,5	-13,5	-12,8	-11,5
	Y	39,0	40,0	40,9	42,0	43,3	44,5	45,5	46,5	46,6	46,3
34	X	-20,0	-19,4	-18,8	-18,3	-17,7	-16,9	-16,1	-15,0	-14,0	-13,1
	Y	39,8	41,0	42,0	42,9	43,8	45,0	46,0	47,2	47,9	48,1
35	X	-20,0	-19,5	-19,0	-18,5	-17,8	-17,0	-15,9	-15,0	-14,0	-13,0
	Y	40,0	40,7	41,7	42,7	43,7	44,7	46,3	47,1	47,9	48,0

мм

D люмин	Координаты профиля фрезы	Номера точек																		
		10	11	12	13	14	15	16	17	18	19									
18	X	- 2,8	- 1,8	- 0,8	0	2,0														
	Y	30,5	29,6	28,7	28,0	26,5														
19	X	- 6,0	- 4,8	- 3,1	0	1,0														
	Y	33,8	32,3	30,4	28,2	27,8														
20	X	- 5,5	- 4,2	- 2,5	0	1,2														
	Y	33,2	31,6	30,0	28,5	28,0														
21	X	- 5,4	- 3,6	- 2,0	0	2,0														
	Y	33,8	31,9	30,4	29,0	27,8														
22	X	- 7,3	- 5,9	- 2,6	0	2,0														
	Y	35,9	34,0	30,6	28,8	27,6														
23	X	- 5,9	- 4,0	- 1,9	0	3,0														
	Y	34,1	32,0	30,0	28,9	27,5														
24	X	- 4,4	- 2,7	- 1,0	0	3,0														
	Y	32,8	31,3	30,0	29,4	27,5														
25	X	- 5,9	- 4,2	- 2,9	0	2,0														
	Y	34,5	32,7	31,4	29,5	27,9														
26	X	- 6,2	- 4,3	- 2,0	0	3,0														
	Y	34,9	32,8	30,6	29,5	28,0														
27	X	- 7,7	- 5,9	3,5	0	3,0														
	Y	41,3	39,1	36,5	34,0	32,2														
28	X	- 8,0	- 6,2	- 3,8	0	3,0														
	Y	42,0	39,7	36,7	34,0	32,5														
30	X	- 8,5	- 6,9	- 5,3	- 2,0	0	1,5	3,1	4,5	6,0										
	Y	42,2	40,0	38,2	35,4	34,5	33,8	33,1	32,6	32,1										
32	X	- 10,4	- 9,2	- 7,4	- 5,8	- 4,0	- 2,1	- 1,0	0	2,5	5,0									
	Y	45,2	43,9	41,0	39,1	37,2	35,7	34,1	34,0	33,0	32,4									
34	X	- 12,0	- 10,0	- 8,6	- 7,0	- 5,0	- 2,7	0	2,2	5,0	8,0									
	Y	47,6	45,0	42,9	40,8	38,5	36,5	34,9	34,0	33,2	32,7									
35	X	- 12,0	- 10,0	- 8,7	- 7,1	- 5,2	- 2,5	0	2,0	4,0	8,0									
	Y	47,5	45,0	43,0	40,9	38,6	36,3	35,0	34,1	33,4	32,5									

2. Схема установки фрез при фрезеровании винтовых канавок зенкеров при-
ведена на черт. 2 и в табл. 2.



* Размер для справок.

Черт. 2

Размеры в мм

Таблица 2

D	D_1	Межосевное расстояние A	Угол поворота стола χ , град.	Угол поворота торцового се- чения ψ , град.
18	65,2	37,30	22,02	100,03
19	65,6	37,67	21,62	99,20
20	66,2	38,19	21,22	98,66
21	66,6	38,94	22,83	89,50
22	67,2	39,22	22,02	91,07
23	68,0	39,87	21,62	91,21
24	68,0	40,40	22,02	87,88
25	68,6	40,87	21,62	87,92
26	69,6	41,35	20,82	89,44
27	79,0	46,55	22,02	89,21
28	80,0	47,00	21,22	91,00
30	80,6	47,97	21,22	88,27
32	82,0	48,88	20,42	88,58
34	83,0	49,40	20,22	87,27
35	83,6	50,44	20,02	86,62

Изменение № 1 ГОСТ 21583—76 Зенкеры с коническим хвостовиком, оснащенные твердосплавными пластинами, для обработки деталей из легких сплавов. Конструкция и размеры

Постановлением Государственного комитета СССР по стандартам от 26.03.84 № 958 срок введения установлен

с 01.09.84

Под наименованием стандарта проставить код: ОКП 39 1622.

Пункт 1. Второй абзац изложить в новой редакции: «Стандарт соответствует СТ СЭВ 841—78 в части диаметров и длин».

Пункт 6. Заменить ссылку: ГОСТ 2847—67 на ГОСТ 25557—82.

Приложение 1. Чертеж. Главный вид. Заменить размер: l_1 на l .

(Продолжение см. стр. 76)

Таблица. Графа *l*₁. Заменить значение: 25 на 20;
графа *h*. Заменить значения: 8,0 на 8,7; 8,7 на 9,7; 9,2 на 10,7; 9,5 на 11,2;
графа *h*₁. Заменить значения: 8,0 на 10,0 (2 раза); 9,0 на 11,0 (2 раза); 9,5 на 11,5;
графа *s*. Заменить значение: 3,5 на 3,0;
графа «Номера пластин по ГОСТ 2209—69». Заменить ссылку и обозначения: ГОСТ 2209—69 на ГОСТ 25424—82, 2511 на 25110, 2513 на 25130, 2515 на 25150, 2517 на 25170.

(ИУС № 6 1984 г.)