

**ЗЕНКЕРЫ ТОРЦОВЫЕ
С ЦИЛИНДРИЧЕСКИМ ХВОСТОВИКОМ
ДЛЯ ОБРАБОТКИ ДЕТАЛЕЙ ИЗ ЛЕГКИХ СПЛАВОВ**

Конструкция и размеры

End countersinks with cylinder chucking for machining
parts from light alloys.
Design and dimensions

**ГОСТ
21580—76**

**Взамен
МН 326—60**

Постановлением Государственного комитета стандартов Совета Министров СССР
от 20 февраля 1976 г. № 452 срок действия установлен

с 01.01. 1977 г.

до 01.01. 1982 г.

Несоблюдение стандарта преследуется по закону

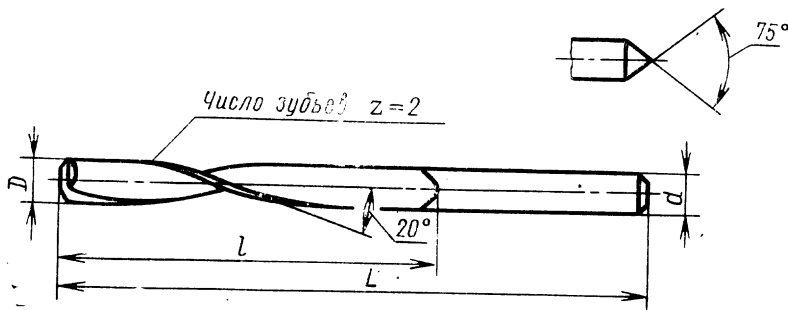
*Срок окончания
срока действия
ИЭС 6-84*

1. Настоящий стандарт распространяется на цельные торцовые зенкеры с цилиндрическим хвостовиком, предназначенные для предварительной (зенкер № 1) и окончательной обработки отверстий по A_4 (зенкер № 2) в деталях из легких сплавов.

Стандарт соответствует требованиям рекомендации по стандартизации РС 3326—71 в части диаметров, общей длины, длины рабочей части и размеров хвостовиков.

2. Конструкция и основные размеры зенкеров должны соответствовать указанным на чертеже и в таблице.

Вариант для D до 6 мм



мм

Зенкер № 1		Зенкер № 2		$D_{\text{номин}}$		L	l	d
Обозначение	Применяемость	Обозначение	Применяемость	1-й ряд	2-й ряд			
2323-0141		2323-0142		—	3,0	61	33	3,0
2323-0143		2323-0144		—	3,5	70	39	3,5
2323-0145		2323-0146		4,0	—	75	43	4,0
2323-0147		2323-0148		—	4,5	80	47	4,5
2323-0149		2323-0150		5,0	—	86	52	5,0
2323-0151		2323-0152		—	6,0	93	57	6,0
2323-0153		2323-0154		—	7,0	109	69	7,0
2323-0155		2323-0156		8,0	—	117	75	8,0
2323-0157		2323-0158		9,0	—	125	81	9,0

Примечание. Зенкеры по 1-му ряду диаметров являются предпочтительными для применения.

Пример условного обозначения зенкера № 1 диаметром $D=4$ мм:

Зенкер 2323—0145 ГОСТ 21580—76

3. Предельные отклонения номинальных диаметров зенкеров — по ГОСТ 21586—76.

4. Технические требования — по ГОСТ 21587—76.

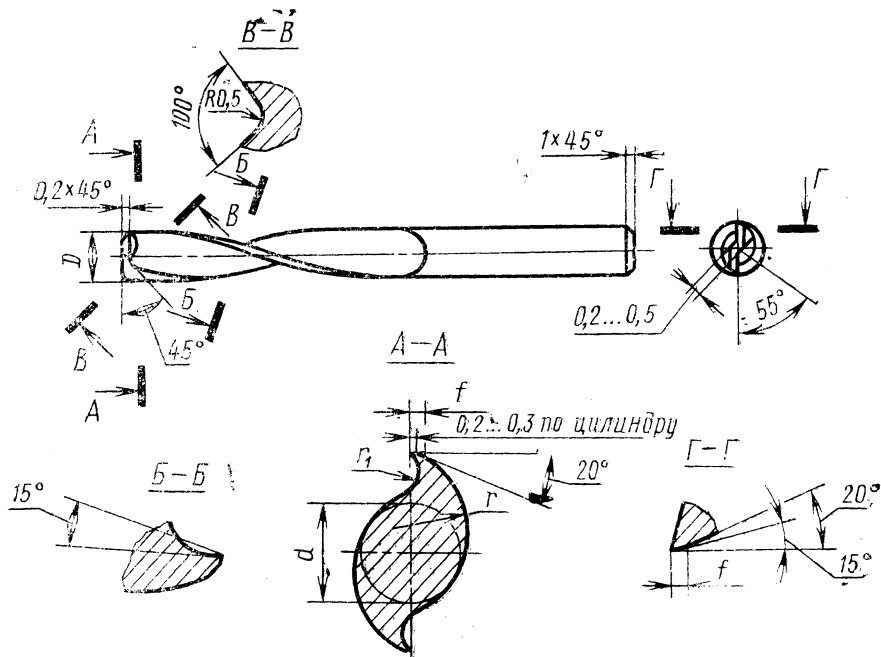
5. Центровые отверстия (форма В) — по ГОСТ 14034—74.

6. Элементы конструкции, размеры и геометрические параметры режущей части зенкеров указаны в рекомендуемом приложении.

7. Размеры профиля инструмента для обработки винтовых канавок и схема установки инструмента — по ГОСТ 21579—76.

ЭЛЕМЕНТЫ КОНСТРУКЦИИ, РАЗМЕРЫ И ГЕОМЕТРИЧЕСКИЕ ПАРАМЕТРЫ
РЕЖУЩЕЙ ЧАСТИ ЗЕНКЕРОВ

Элементы конструкции, размеры и геометрические параметры режущей части зенкеров приведены на чертеже и в таблице.



мм

D	d	r	r_1	f	Шаг винтовой канавки
3,0	1,4	1,7	0,5	0,4	25,9
3,5	1,7			0,5	32,4
4,0		2,2	2,0	0,7	0,5
4,5	0,6				38,8
5,0	2,5	2,5	1,0	0,8	43,1
6,0	3,0	3,0			51,7
7,0	3,5	4,0	1,5	0,8	60,4
8,0	4,0				4,0
9,0					77,6