



ГОСУДАРСТВЕННЫЙ СТАНДАРТ
СОЮЗА ССР

**МЕТЧИКИ МАШИННЫЕ
ДЛЯ ТРУБНОЙ ЦИЛИНДРИЧЕСКОЙ
РЕЗЬБЫ, ОСНАЩЕННЫЕ
ТВЕРДОСПЛАВНЫМИ ПЛАСТИНАМИ**

ТЕХНИЧЕСКИЕ УСЛОВИЯ

ГОСТ 19879—74

Издание официальное

Цена 3 коп.

ГОСУДАРСТВЕННЫЙ КОМИТЕТ СССР ПО СТАНДАРТАМ
Москва

**МЕТЧИКИ МАШИННЫЕ ДЛЯ ТРУБНОЙ
ЦИЛИНДРИЧЕСКОЙ РЕЗЬБЫ, ОСНАЩЕННЫЕ
ТВЕРДОСПЛАВНЫМИ ПЛАСТИНАМИ****Технические условия****ГОСТ
19879—74**Corbide-tipped machine taps for pipe cylindrical thread.
Specifications

ОКП 39 1352

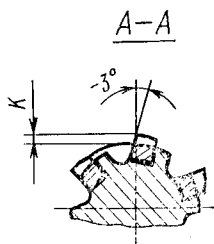
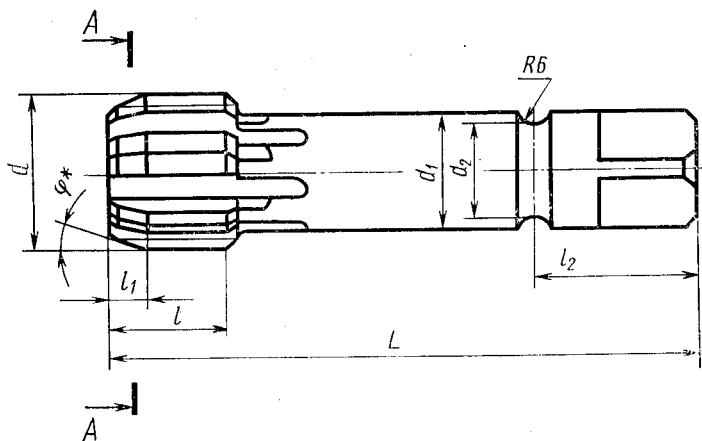
Срок действия

с 01.01.76до 01.01.93**Несоблюдение стандарта преследуется по закону**

Настоящий стандарт распространяется на одинарные машинные метчики, оснащенные твердосплавными пластинами, предназначенные для нарезания трубных цилиндрических резьб по ГОСТ 6357—81 в сквозных и глухих отверстиях деталей из чугуна твердостью до НВ 300.

1. КОНСТРУКЦИЯ И РАЗМЕРЫ

1.1. Конструкция и основные размеры метчиков должны соответствовать указанным на черт. 1 и в табл. 1.



* $\varphi = 19^\circ$ для глухих отверстий;
 $\varphi = 14^\circ$ для сквозных отверстий.

Черт. 1

Таблица 1

Размеры, мм

Обозначение метчиков	Применяемость	Обозначение размера резьбы	Номинальный диаметр резьбы d , мм	Число шагов на длине 25,4 мм	Шаг резьбы P	L	l	l_1				d_1	d_2	l_2	Число сверев
								для отверстий							
								сквозных	глухих	сквозных	глухих				
2624-0251		1/2	20,955			125	25	8,0	—	2,02	—	16,0	14	24	
2624-0253				14	1,814			—	5,0	—	0,86				
2624-0255		3/4	26,441			135	32	8,0	—	2,64	—	22,4	20	32	4
2624-0257								—	5,0	—	1,08				
2624-0259		1	33,249			140		9,2	—	3,20	—	28,0	25	36	
2624-0262							36	—	6,4	—	1,37				
2624-0264		1 1/4	41,910					9,2	—	2,69	—	31,5	29	40	
2624-0266				11	2,309	160		—	6,4	—	1,15				
2624-0268		1 1/2	47,803					9,2	—	3,07	—	35,5	33	45	6
2624-0271							40	—	6,4	—	1,51				
2624-0273		2	59,614					9,2	—	3,83	—	40,0	37	48	
2624-0275						195		—	6,4	—	1,63				

Пример условного обозначения метчика класса точности, А2 для нарезания трубной цилиндрической резьбы 1/2, класса точности А в сквозных отверстиях:

Метчик 2624—0251 А2 ГОСТ 19879—74

(Измененная редакция, Изм. № 1).

1.2. Геометрические параметры режущей части метчиков указаны в рекомендуемом приложении.

2. ТЕХНИЧЕСКИЕ ТРЕБОВАНИЯ

2.1. Режущая часть метчиков должна быть оснащена твердосплавными пластинами марки ВК8 по ГОСТ 3882—74.

Допускается применение других марок твердых сплавов группы ВК по ГОСТ 3882—74, не ухудшающих эксплуатационных качеств инструмента.

2.2. Корпуса метчиков должны изготавливаться из стали марки 9ХС по ГОСТ 5950—73 или из стали марки 40Х по ГОСТ 4543—71.

2.3. Твердость корпуса метчика на длине рабочей части должна быть 32 . . . 52 HRC₃, а на длине квадратного поводка и кольцевой канавки — 37 . . . 52 HRC₃.

(Измененная редакция, Изм. № 1).

2.4. Твердосплавные пластины должны быть припаяны припоем марки ПСр 40 или ПСр 50 Кд по ГОСТ 19738—74.

Допускается пайка твердосплавных пластин припоем марки ПрМНМц 68—4—2.

Слой припоя не должен быть более 0,15 мм.

Разрыв слоя припоя по контуру пайки не должен превышать 5% его общей длины.

Допускается другой метод соединения пластины, с корпусом метчика, обеспечивающий качество соединения не ниже качества паяного соединения.

2.5. Центровые отверстия — по ГОСТ 14034—74.

2.6. Размеры квадратов — по ГОСТ 9523—84.

2.7. Допуски на резьбу метчиков — по ГОСТ 19090—73.

Исполнительные размеры метчиков — по ГОСТ 17039—71.

2.8. Обратная конусность метчиков по наружному, среднему и внутреннему диаметрам должна быть в пределах 0,05—0,10 мм на 100 мм длины.

При этом значение среднего диаметра резьбы, измеренное в начале калибрующей части, должно находиться в пределах допусков на средний диаметр.

2.9. Допуск радиального биения метчиков, установленных в центрах, не должно превышать значений, указанных в табл. 2.

Таблица 2

Наименование поверхности	Допуск биения, мм, для метчиков с размером резьбы	
	1/2	от 3/4 до 2
Заборная часть	0,03	0,04
Калибрующая часть	0,02	0,03
Посадочная поверхность хвостовика	0,03	0,03

2.8, 2.9. (Измененная редакция, Изм. № 1).

2.10. Метчики должны быть затылованы по профилю на всей длине рабочей части. Значения падения затылка приведены в рекомендуемом приложении.

2.11. Предельные отклонения размеров метчиков не должны превышать:

диаметр хвостовика	h9
диаметра кольцевой канавки	h14
расстояние от торца хвостовика до кольцевой канавки	js15
длины рабочей части и общей длины	js16
длины режущей части метчиков:	
для сквозных отверстий	плюс 1 $\frac{1}{2}$ шага
для глухих отверстий	минус 1 $\frac{1}{2}$ шага

2.12. Предельные отклонения угловых размеров должны быть:

передних	$\pm 2^\circ$
заборного конуса	$\pm 1^\circ$
половины угла профиля резьбы	$\pm 0^\circ 20'$

2.13. Параметры шероховатости поверхностей метчиков по ГОСТ 2789—73 не должны быть более, мкм:

профиля, резьбы, передней поверхности и задней поверхности режущей части на твердом сплаве	Rz3,2;
поверхности хвостовика	Ra1,25;
поверхности стружечной канавки	Rz10.

2.11—2.13. (Измененная редакция, Изм. № 1).

2.14. Метчики должны быть заточены по передней поверхности на длину не менее двух высот профиля резьбы.

Уступы на передней поверхности не допускаются. Допускается перелом передней поверхности на глубине не менее двух высот профилей резьбы в сторону поднутрения.

2.15. На твердосплавных пластинах метчиков не должно быть трещин, выкошенных мест и завалов режущих кромок.

2.16. Средний и установленный периоды стойкости метчиков при нарезании резьбы в сквозных отверстиях должны быть не менее указанных в табл. 3, при условиях испытаний, указанных в разд. 4.

Стойкость метчиков при нарезании резьбы в глухих отверстиях уменьшают в 2 раза.

2.17. Критерием затупления метчиков является несоответствие нарезаемой резьбы требуемой точности.

2.18. На хвостовике метчика должно быть четко нанесено: товарный знак предприятия-изготовителя; обозначение метчика; обозначение резьбы по ГОСТ 6357—81 (на метчиках с размером резьбы 1 1/2 и 2);

марка твердого сплава.

2.19. Транспортная маркировка и маркировка потребительской тары по ГОСТ 18088—83.

Обозначение размера резьбы	Скорость, резания V , м/мин	Периоды стойкости, мин			
		Средний		Установленный	
		при нарезании механически об- работанных от- верстий	при нареза- нии литых очищенных отверстий	при нареза- нии механи- чески обрабо- танных от- верстий	при нареза- нии литых очищенных отверстий
$1/2$	15	160	60	64	24
$3/4$		200	115	80	46
1	20	150	90	60	36
$1\frac{1}{4}$		150	90	60	36
$1\frac{1}{2}$	25	175	100	70	40
2		220	125	88	50

2.20. Вариант внутренней упаковки ВУ-1 — по ГОСТ 9.014—78.

2.21. Остальные требования к упаковке — по ГОСТ 18088—83.

2.16—2.21. (Введены дополнительно, Изм. № 1).

3. ПРИЕМКА

3.1. Приемка — по ГОСТ 23726—79.

3.2. Испытания метчиков на средний период стойкости проводят раз в три года, на установленный период стойкости — раз в год не менее чем на 5 инструментах.

3.3. Испытаниям должны подвергаться метчики любого типа-размера из каждого диапазона скоростей резания, указанных в табл. 3.

4. МЕТОДЫ КОНТРОЛЯ

4.1. Испытания метчиков на работоспособность, средний и установленный периоды стойкости следует проводить на токарных, сверлильных станках и автоматах, соответствующих установленным для них нормам точности и жесткости.

4.2. Крепление метчиков осуществляют при помощи патронов, удовлетворяющих установленным для них нормам точности.

4.3. Испытания метчиков следует проводить при нарезании резьбы в деталях из ковкого чугуна по ГОСТ 1215—79 или серого чугуна по ГОСТ 1412—85.

4.4. Длина нарезаемой резьбы при испытании на стойкость и работоспособность должна быть не менее 8Р.

Отверстия под резьбу должны быть механически обработаны, отверстия в литых деталях — очищены.

Диаметры и предельные отклонения отверстий под резьбу приведены в табл. 4.

Таблица 4

Обозначение размера резьбы	Диаметр отверстия, мм	Обозначение размера резьбы	Диаметр отверстия, мм
$1/2$	17,9+0,43	$1/4$	38,5+0,62
$3/4$	23,3+0,52	$1\frac{1}{2}$	44,4+0,62
1	29,5+0,52	2	56,1+0,74

4.5. При испытании на работоспособность каждым метчиком должно быть обработано 5 отверстий.

4.6. В качестве смазывающе-охлаждающей жидкости должен применяться 5%-ный (по массе) раствор эмульсола в воде с расходом не менее 5 л/мин.

4.7. После испытаний на работоспособность метчики не должны иметь выкрошенных мест и должны быть пригодны для дальнейшей работы.

4.8. Приемочные значения среднего и установленного периодов стойкости должны быть не менее указанных в табл. 5.

Таблица 5

Обозначение размера резьбы	Приемочные периоды стойкости, мин			
	Средний		Установленный	
	при нарезании механически обработанных отверстий	при нарезании литых очищенных отверстий	при нарезании механически обработанных отверстий	при нарезании литых очищенных отверстий
$1/2$	184	69	74	28
$3/4$	230	132	92	53
1	173	103	69	41
$1\frac{1}{4}$	173	103	69	41
$1\frac{1}{2}$	201	115	81	46
2	253	144	101	58

4.9. Контроль твердости следует проводить в соответствии с ГОСТ 9013—59 на приборе ТР по ГОСТ 23677—79 не менее чем по трем точкам.

4.10. Контроль параметров шероховатости следует проводить сравнением с образцами шероховатости по ГОСТ 9378—75 или

образцовыми инструментами, имеющими предельные значения параметров шероховатости поверхностей.

Сравнение осуществляют визуально при помощи лупы ЛП-1—4× по ГОСТ 25706—83.

4.11. Контроль внешнего вида следует осуществлять визуально.

4.12. При контроле размеров и параметров метчиков должны применяться методы и средства измерения, погрешность которых не превышает:

при измерении линейных размеров — значений по ГОСТ 8.051—81;

при измерении угловых размеров — 35% допуска на проверяемый параметр;

при контроле формы и расположения поверхностей — 25% допуска на проверяемый параметр.

5. ТРАНСПОРТИРОВАНИЕ И ХРАНЕНИЕ

5.1. Транспортирование и хранение — по ГОСТ 18088—83.

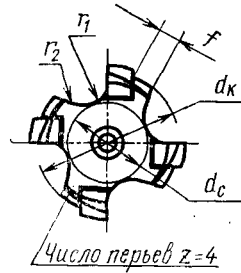
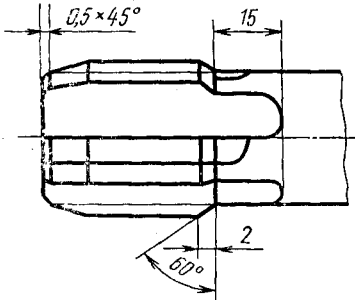
Разд. 3—5. (Измененная редакция, Изм. № 1).

Разд. 6. (Исключен, Изм. № 1).

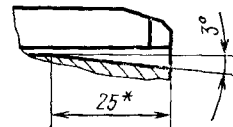
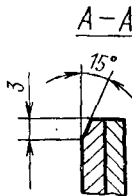
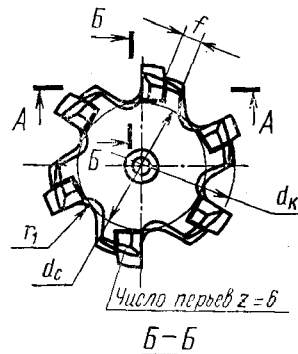
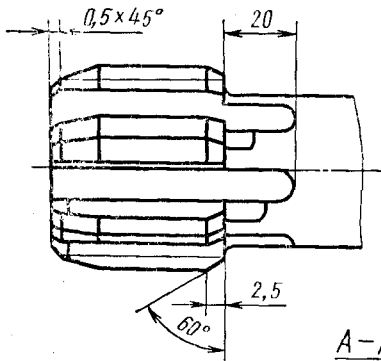
ГЕОМЕТРИЧЕСКИЕ ПАРАМЕТРЫ РЕЖУЩЕЙ ЧАСТИ МЕТЧИКОВ

Геометрические параметры режущей части метчиков указаны на чертеже и в таблице.

Для размеров резьбы $1/2$, $3/4$ и 1



Для размеров резьбы $1 1/4$, $1 1/2$ и 2



* Скос $25 \times 3^\circ$ выполнять только для метчиков $1 1/4$.

Размеры, мм

Обозначение размера резьбы	d_o	d_k	f	r_1	r_2	Падение затылка по профилю резьбы на окружной шаг перьев	Обозначение твердосплавных пластин ГОСТ 25425—82, ГОСТ 25416—82
$1/2$	11	18,7	3,5	3,0	12,6	0,03	26090
$3/4$	14	24,2	3,5				26250
1	18	30,4	5,0	3,5	15,7	0,04	39150
$1 1/4$	27	39,0	3,5	2,5			
$1 1/2$	29	44,9	7,0	5,0	—	0,05	39110
2	37	56,7	8,0	6,0			

ИНФОРМАЦИОННЫЕ ДАННЫЕ

1. РАЗРАБОТАН И ВНЕСЕН Министерством станкостроительной и инструментальной промышленности СССР**ИСПОЛНИТЕЛИ**

Д. И. Семенченко, канд. техн. наук; В. С. Коршунов, Р. И. Добрянский

2. УТВЕРЖДЕН И ВВЕДЕН В ДЕЙСТВИЕ Постановлением Государственного комитета СССР по стандартам от 19.06.74 № 1501**3. Срок проверки — 1991 г.; периодичность проверки 5 лет.****4. ВВЕДЕН ВПЕРВЫЕ****5. ССЫЛОЧНЫЕ НОРМАТИВНО-ТЕХНИЧЕСКИЕ ДОКУМЕНТЫ**

Обозначение НТД, на который дана ссылка	Номер пункта, приложения
ГОСТ 8.051—81	4.12
ГОСТ 9.014—78	2.20
ГОСТ 1215—79	4.3
ГОСТ 1412—85	4.3
ГОСТ 2789—73	2.13
ГОСТ 3882—74	2.1
ГОСТ 4543—71	2.2
ГОСТ 5950—73	2.2
ГОСТ 6357—81	Вводная часть, 2.18
ГОСТ 9013—59	4.9
ГОСТ 9378—75	4.10
ГОСТ 9523—84	2.6
ГОСТ 14034—74	2.5
ГОСТ 17039—71	2.7
ГОСТ 19090—73	2.7
ГОСТ 18088—83	2.19, 2.21, 5.1
ГОСТ 19738—74	2.4
ГОСТ 23677—79	4.9
ГОСТ 23726—79	3.1
ГОСТ 25416—82	Приложение
ГОСТ 25425—82	Приложение
ГОСТ 25706—83	4.10

6. ПЕРЕИЗДАНИЕ (август 1987 г.) с Изменением № 1, утвержденным в июне 1987 г. [ИУС 9—87].**7. Срок действия продлен до 01.01.93. [Постановление Госстандарта СССР от 10.06.87 № 1944].**

Редактор *В. С. Аверина*
Технический редактор *Э. В. Митяй*
Корректор *Л. В. Сницарчук*

Сдано в наб. 25.12.87 Подп. в печ. 15.02.88 1,0 усл. п. л. 1,0 усл. кр.-отт. 0,52 уч.-изд. л.
Тираж 8000 Цена 3 коп.

Ордена «Знак Почета» Издательство стандартов, 123840, Москва, ГСП,
Новопросненский пер., д. 3.
Вильнюсская типография Издательства стандартов, ул. Даряус и Гирено, 39. Зак. 477.