

РАЗВЕРТКИ МАШИННЫЕ ЦИЛИНДРИЧЕСКИЕ
С КОНИЧЕСКИМ ХВОСТОВИКОМ ДЛЯ ОБРАБОТКИ
ДЕТАЛЕЙ ИЗ ЛЕГКИХ СПЛАВОВ

ГОСТ
19268—73*

Конструкция и размеры

Solid machine and cylindrical reamers with tapered
shank for cultivation details of light alloys.
Design and dimensions

Взамен
МН 83—59, МН 84—59,
МН 85—59

Постановлением Государственного комитета стандартов Совета Министров СССР
от 12 декабря 1973 г. № 2688 срок введения установлен

с 01.01 1975 г.

Проверен в 1981 г.

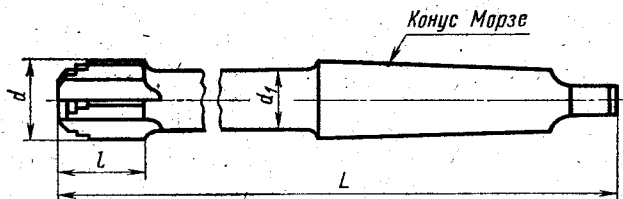
Несоблюдение стандарта преследуется по закону

1. Настоящий стандарт распространяется на цилиндрические
машинные развертки с коническим хвостовиком для обработки
отверстий без кондукторных втулок в деталях из легких сплавов
с полями допусков $H7$, $K7$, $H8$, $H9$, $H10$, $H11$ и на развертки с
припуском под доводку № 1, 2, 3, 4, 5, 6.

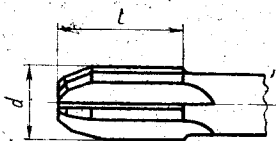
(Измененная редакция, Изм. № 2).

2. Основные размеры разверток должны соответствовать ука-
занным на чертеже и в таблице.

Исполнение 1



Исполнение 2



Издание официальное

Перепечатка воспрещена

* Переиздание апрель 1982 г. с Изменениями № 1, № 2, утвержденными
в феврале 1977 г.; Пост. № 656 от 16.02.82 (ИУС № 4 1977 г., № 5 1982 г.).

мм

Исполнение 1		Исполнение 2		d	d ₁	L	l	Чис- ло зубьев z	Конус Морзе
Обозначение	При- меня- емость	Обозначение	При- меня- емость						
2363-3551		2363-3552		10,0	8	168	38	4	1
2363-0821		2363-2291		10,5		140	16		
2363-3553		2363-3554				175	41		
2363-0822		2363-2292		11,0		140	16		
2363-3555		2363-3556				175	41		
2363-0823		2363-2293		11,5		140	16		
2363-3557		2363-3558				175	41		
2363-0824		2363-2294		12,0		140	16		
2363-3559		2363-3561			182	44			
2363-0825		2363-2295		13,0	9	150	18		
2363-3562		2363-3563			182	44			
2363-0826		2363-2296		14,0	10	150	18		
2363-3564		2363-3565				189	47		
2363-0827		2363-2297		14	11	160	18		
2363-3566		2363-3567		15,0		204	50		
2363-0828		2363-2298			16,0	160	18		
2363-3568		2363-3569		210		52			
2363-0841		2363-2299		17,0	12	170	18		
2363-3571		2363-3572			214	54			
2363-0842		2363-2301		18,0	13	170	18		
2363-3573		2363-3574				219	56		
2363-0843		2363-2302		19,0	14	180	20		
2363-3575		2363-3576				223	58		
2363-0844		2363-2303		20,0	15	190	20		
2363-3577		2363-3578				228	60		
2363-0845		2363-2304		21,0	16	190	20		
2363-3579		2363-3581				232	62		
2363-0846		2363-2305			17	190	20	2	

Продолжение

мм

Исполнение 1		Исполнение 2		d	d_1	L	l	Число зубьев z	Конус Морзе
Обозначение	При- меня- емость	Обозначение	При- меня- емость						
2363-3582		2363-3583		22,0	17	237	64	4	2
2363-0847		2363-2306				200	20		
2363-3584		2363-3585		23,0	19	241	66	6	3
2363-0848		2363-2307				200	20		
2363-3586		2363-3587		24,0	20	268	68	6	3
2363-0861		2363-2308				210	20		
2363-3588		2363-3589		25,0	21	273	70	6	3
2363-0862		2363-2309				220	22		
2363-3591		2363-3592		26,0	22	273	70	6	3
2363-0863		2363-2311				220	22		
2363-3593		2363-3594		27,0	22,0	277	71	6	3
2363-0864		2363-2312				220	22		
2363-3595		2363-3596		28,0	23,0	277	71	6	3
2363-0865		2363-2313				277	71		
2363-3597		2363-3598		30,0	23,0	281	73	6	3
2363-0866		2363-2314				240	25		
2363-3599		2363-3601		32,0	23,0	317	77	6	3
2363-0867		2363-2315				240	25		

Пример условного обозначения развертки исполнения 1 диаметром $d=16$ мм для отверстий с полем допуска Н9:

Развертка 2363-0841 Н9 ГОСТ 19268—73

То же, с припуском под доводку № 2:

Развертка 2363-0841 № 2 ГОСТ 19268—73

(Измененная редакция, Изм. № 1, 2).

3. Неравномерная разбивка шагов зубьев разверток — по ГОСТ 7722—70.

4. Конструкция, размеры и геометрические параметры режущей части разверток указаны в рекомендуемом приложении.

5. Допуски чистовых разверток — по ГОСТ 19272—73, разверток с припуском под доводку — по ГОСТ 11173—76.

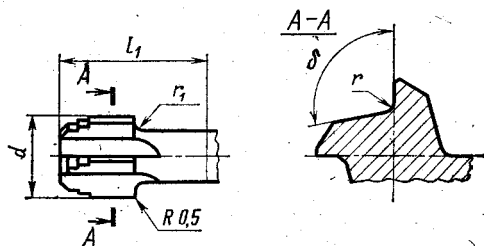
(Измененная редакция, Изм. № 1).

6. Технические требования — по ГОСТ 19271—73.

ПРИЛОЖЕНИЕ к ГОСТ 19268—73
Рекомендуемое

КОНСТРУКЦИЯ, РАЗМЕРЫ И ГЕОМЕТРИЧЕСКИЕ ПАРАМЕТРЫ
РЕЖУЩЕЙ ЧАСТИ РАЗВЕРТОК

1. Конструкция и размеры режущей части разверток указаны на черт. 1 и в табл. 1.



Черт. 1

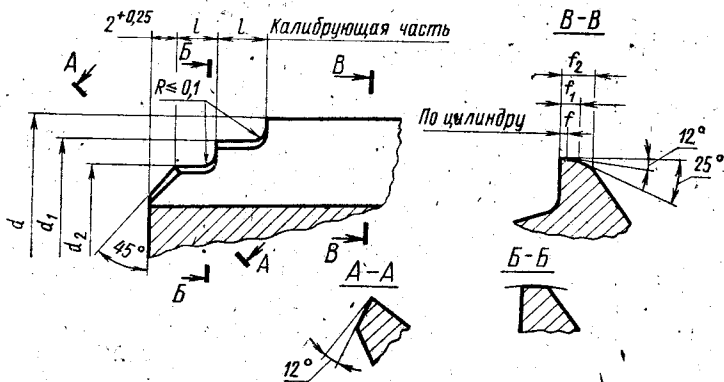
Размеры в мм

Таблица 1

d	l ₁		r	r ₁	σ
	ряд 1	ряд 2			
10,0	50	28	1,0	0,5	105°
10,5					
11,0	52				
11,5					
12,0	56				
13,0					
14,0	58	30			
15,0					
16,0	62	1,5	1,0	110°	
17,0	64				
18,0	66				
19,0	68				
20,0	70				
21,0	72				
22,0	74	32			
23,0	76				
24,0	78	35	1,5	90°	
25,0	80				
26,0	82				
27,0	84				
28,0	85				
30,0	85				
32,0	90	38			

(Измененная редакция, Изм. № 2).

2. Геометрические параметры разверток со ступенчатой кольцевой режущей частью указаны на черт. 2 и в табл. 2, с углом в плане $\varphi=15^\circ$ — на черт. 3 и в табл. 3.

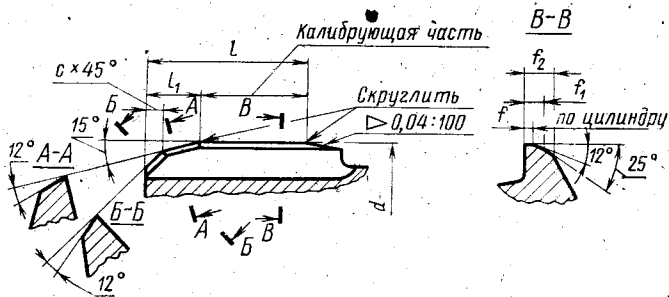


Черт. 2

Таблица 2.

мм

d	d ₁		d ₂		L	f	f ₁	f ₂	
	Но- мин.	Пред. откл.	Но- мин.	Пред. откл.				Но- мин.	Пред. откл.
10,0	d _{-0,2}	-0,022	d _{-0,5}	-0,022	2	0,15	0,5	1,8	+0,5
10,5									
11,0									
11,5									
12,0		-0,027		-0,027		0,20	2,2		
13,0									
От 14,0 до 17,0	d _{-0,2}	-0,033	d _{-0,5}	-0,033	3	0,30	0,6	3,0	+0,6
18,0									
От 19,0 до 23,0									
Св. 23,0 до 30,0									
Св. 30,0 до 32,0		-0,039		-0,039				3,5	+0,7



Черт. 3

Таблица 3

мм

d	l		l ₁	c	f		f ₁		f ₂	
	ряд 1	ряд 2			Но-мин.	Пред. откл.	Но-мин.	Пред. откл.	Но-мин.	Пред. откл.
10,0	35		2,0	1,0	0,15	+0,05	0,6	+0,3	1,8	+0,5
10,5		13								
11,0										
11,5	38									
12,0										
13,0	40									
14,0	42	14								
15,0	45		2,5		0,18		0,8		2,2	
16,0	48									
17,0	50									
18,0	52			1,5		+0,07				
19,0	53									
20,0	55							+0,4		+0,6
21,0	58	16								
22,0			3,0		0,22		1,0			
23,0	60									
24,0	63								3,0	
25,0										
26,0	65									
27,0		18	3,5	2,0	0,30	+0,10	1,2			
28,0	66									
30,0	68									
32,0	72	20	4,0	2,5			1,3	+0,5	3,5	+0,7