



+

ГОСУДАРСТВЕННЫЙ СТАНДАРТ  
СОЮЗА ССР

---

**ПИЛЫ ДЛЯ ВЕРТИКАЛЬНЫХ  
ЛЕСОПИЛЬНЫХ РАМ**

**ТЕХНИЧЕСКИЕ УСЛОВИЯ**

**ГОСТ 5524—75**

**Издание официальное**

БЗ 5—92

**ИЗДАТЕЛЬСТВО СТАНДАРТОВ  
Москва**

Скачено с сайта [www.stc-tool.ru](http://www.stc-tool.ru)

**ПИЛЫ ДЛЯ ВЕРТИКАЛЬНЫХ ЛЕСОПИЛЬНЫХ  
РАМ**

Технические условия  
Saws for vertical gang mills.  
Specifications

ГОСТ  
5524—75

Дата введения 01.07.76

Настоящий стандарт распространяется на пилы для продольной распиловки бревен и брусьев на вертикальных лесопильных рамах (кроме тарных).

Требования пп. 1.1—1.3; разд. 2; п. 3.3 и разд. 4 настоящего стандарта являются обязательными, другие требования — рекомендуемыми.

(Измененная редакция, Изм. № 3).

**1. ТИПЫ И РАЗМЕРЫ**

1.1. Пилы должны изготавливаться типов:

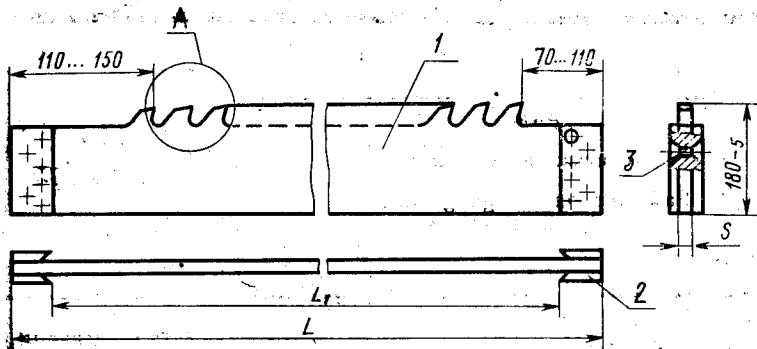
1 — с планками;

2 — без планок.

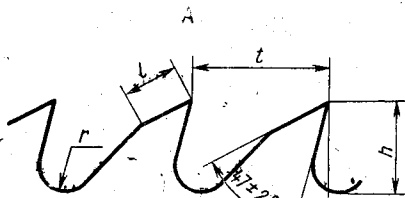
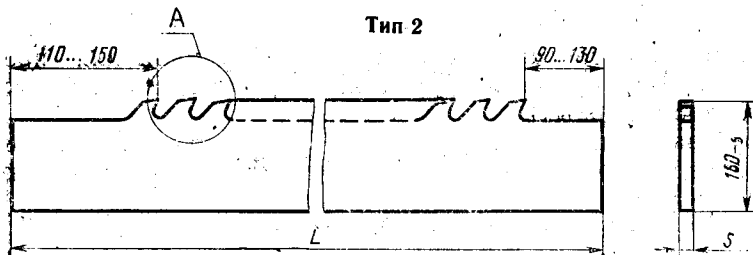
1.2. Размеры и профиль зубьев пил типа 1 должны соответствовать указанным на черт. 1 и в табл. 1, типа 2 — на черт. 1 и в табл. 2.

(Измененная редакция, Изм. № 1).

Тип 1



Тип 2



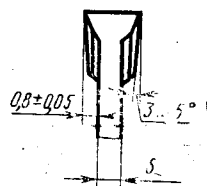
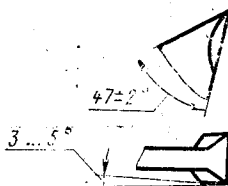
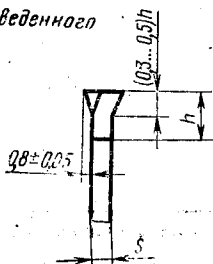
Б

Б

разведенного

Форма зуба

плющеного



1 — пила; 2 — планка; 3 — заклепка  $\varnothing$  8 мм по ГОСТ 10300  
Черт. 1

Таблица 1

Обозначение пил	Применя- емость	L	L <sub>1</sub> (пред. откл. ±2)	s		t	h	l	r	
				Номинал.	Пред. откл.				Номинал.	Пред. откл.
3400-0021				2,0	±0,13	22	15,0	10,0	4,0	±0,6
3400-0022				2,2	±0,14					
3400-0023		1250	1190	2,0	±0,13	26	18,0	11,5	5,0	±0,7
3400-0024				2,2	±0,14	32	22,0	14,0	6,0	±0,8
3400-0025				2,0	±0,13	22	15,0	10,0	4,0	±0,6
3400-0026				2,2	±0,14					
3400-0027				2,0	±0,13	26	18,0	11,5	5,0	±0,7
3400-0028		1400	1340	2,2	±0,14	32	22,0	14,0	6,0	±0,8
3400-0029				2,0	±0,13					
3400-0031				2,2	±0,14	26	18,0	11,5	5,0	±0,7
3400-0032				2,0	±0,13	32	22,0	14,0	6,0	±0,8
3400-0033		1500	1440	2,5	±0,15	26	18,0	11,5	5,0	±0,7
3400-0034				2,2	±0,14	32	22,0	14,0	6,0	±0,8
3400-0035				2,5	±0,15	32	22,0	14,0	6,0	±0,8

Продолжение табл. 1

Обозначение ПВД	Применя- емость	L	L <sub>с</sub> (пред. откл. ±2)	s		t	h	l	r	
				Номен.	Пред. откл.				Номен.	Пред. откл.
3400-0036				2,2	±0,14	26	18,0	11,5	5,0	±0,7
3400-0037				2,5	±0,15					
3400-0038		1600	1540	2,2	±0,14	32	22,0	14,0	6,0	±0,8
3400-0039				2,5	±0,15					
3400-0041				2,2	±0,14	40	27,5	17,5	7,5	±1,0
3400-0042										
3400-0043				26		26	18,0	11,5	5,0	±0,7
3400-0044		1750	1690	32		32	22,0	14,0	6,0	±0,8
3400-0045				40	±0,15	40	27,5	17,5	7,5	±1,0
3400-0046				32		32	22,0	14,0	6,0	±0,8
3400-0047		1950	1890	40		40	27,5	17,5	7,5	±1,0
3400-0048				3,2*	±0,18					

\* Применять только при высоте прошила, превышающей высоту хода пильной рамки лесопильной рамы.

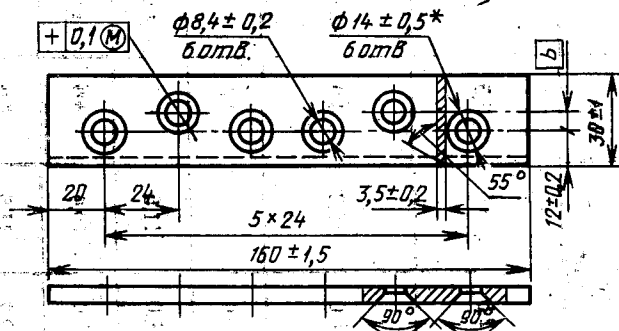
Таблица 2

Обозначение пилы	Прямая-смысль	L	L <sub>1</sub> (сред. откл. ±3)	s		t	h		l	r	
				Номен.	Пред. откл. ±0,5		Пред. откл. ±0,5	Номен.		Пред. откл.	
3400-0051				1,6		18	12,5	8,0	3,5	±0,5	
3400-0052		1100	1040	1,8	±0,12						
3400-0053				1,6							
3400-0054				1,8		22	15,0	10,0	4,0	±0,6	
3400-0055						22	15,0	10,0	4,0	±0,6	
3400-0056				2,0	±0,13	26	18,0	11,5	5,0	±0,7	
3400-0057		1250	1190			22	15,0	10,0	4,0	±0,6	
3400-0058				2,2	±0,14	26	18,0	11,5	5,0	±0,7	

Пример условного обозначения пилы типа I, длиной L=1500 мм, толщиной s=2,2 мм, с шагом зубьев l=32 мм:

Пила 3400-0034 ГОСТ 5524—75

1.3. Размеры и форма планок к пилам типа 1 должны соответствовать указанным на черт. 2.



\* Размер для справок.

Черт. 2

(Измененная редакция, Изм. № 3).

1.4. Допускается по заказу потребителя пилы типа 2 поставлять с комплектом планок и заклепок. Конструкция и размеры планок указаны в приложении 2.

Допускается по заказу потребителя изготавливать пилы типа 1 с пиданками, приклепанными к нижнему концу с приложением комплекта планок и заклепок для верхнего конца. На конце пилы, свободном от планок, должны быть отверстия для приклепки планок.

Условия эксплуатации пил указаны в приложении 1.

(Измененная редакция, Изм. № 1).

## 2. ТЕХНИЧЕСКИЕ ТРЕБОВАНИЯ

2.1. Полотна пил должны изготавливаться из стали марки 9ХФ по ГОСТ 5950.

Допускается изготавливать пилы из других марок сталей, не уступающих пилам из стали марки 9ХФ по стойкости.

(Измененная редакция, Изм. № 1).

2.2. (Исключен, Изм. № 3).

2.3. В качестве заготовки должна применяться холоднокатаная лента, изготовленная по техническим условиям, утвержденным в установленном порядке.

2.4. Глубина обезуглероженного слоя на сторону не должна превышать норм по ГОСТ 2283.

(Измененная редакция, Изм. № 3).

2.5. Твердость полотна пилы по всей длине должна быть 43...47 HRC<sub>с</sub>.

Допускается поставлять пилы по заказу потребителя с твердостью 40...42 HRC<sub>с</sub>.

(Измененная редакция, Изм. № 2).

2.6. На пилах не должно быть трещин, волосовин, расслоений, плен, забоин, черновин, выкрошенных мест, прижогов и коррозии. Допускаются углубления от срезания зубьев на концах пил при высоте зуба  $h=22$  мм размером 2 мм; при высоте зуба  $h=27,5$  мм размером 7,5 мм и заусенцы по контуру зубьев после их насечки величиной не более 0,2 мм.

(Измененная редакция, Изм. № 1).

2.7. Планки пил должны быть изготовлены из листовой углеродистой стали марок У7, У8 по ГОСТ 1435 или сталей марок 45 и 50 по ГОСТ 1050 и иметь твердость HB 170...241.

(Измененная редакция, Изм. № 3).

2.8. Шероховатость поверхностей пил по ГОСТ 2789 не должна быть более:

боковых поверхностей пил —  $Ra$  1,25 мкм;

передних и задних поверхностей заточенных зубьев пил —  $Rz$  20 мкм.

2.9. Боковые поверхности полотен пил — по ГОСТ 2283.

При изготовлении пил из холоднокатаной стальной ленты с применением непрерывной ступенчатой закалки допускается выпуск пил с окисной пленкой, не препятствующей выявлению поверхностных дефектов.

2.10. Пилы должны быть выправлены. Отклонение от прямолинейности полотна пилы в поперечном направлении по всей ширине полотна пилы не должно превышать 0,15 мм. Отклонение от прямолинейности полотна в продольном направлении на любом участке длиной 500 мм не должно превышать 0,3 мм. При правке на боковых поверхностях пил не допускаются следы от ударов молотком и вальцевания глубиной более 0,05 мм.

2.11. Пила изогнутая под радиусом 1,75 м, на протяжении зубчатой кромки должна иметь с вогнутой стороны поперечную вогнутость. Величина вогнутости боковых поверхностей при наложении поперечной линейки посередине пилы должна быть 0,05...0,3 мм.

Определение вогнутости — по ГОСТ 24642.

(Измененная редакция, Изм. № 1).



2.12. Неравномерность ширины пилы на длине зубчатого венца не должна превышать 1,0 мм.

Допуск прямолинейности задней поверхности пилы — 0,3 мм на 1 м длины. Допускается выпуклость задней поверхности пилы не более 0,2 мм на 1 м длины.

(Измененная редакция, Изм. № 2).

2.13. Допускается скругление излома задней поверхности заточенных зубьев на длине не более 4 мм.

2.14. Планки на обоих концах пил типа 1 должны крепиться заклепками диаметром 8 мм по ГОСТ 10300.

2.15. Прикрепленные к полотну пилы планки должны располагаться перпендикулярно задней поверхности пилы. Кромки опорных скошенных граней двух парных планок должны находиться на одном уровне.

Отклонение планок от перпендикулярности к задней поверхности пилы и несовпадение уровней кромок опорных скошенных граней планок не должны быть более 0,5 мм на 100 мм ширины пилы.

Торцовые поверхности полотен пил и планок должны находиться в одной плоскости. Допускается занижение полотна пилы относительно продольных кромок планок не более 1,4 мм.

(Измененная редакция, Изм. № 2).

2.16. Заточку, развод или плющение зубьев пил допускается производить потребителем.

2.17. Средний период стойкости пил должен быть не менее 180 мин, а 95 %-ный период стойкости пил не менее 90 мин при условиях испытаний, указанных в разд. 4.

2.18. Критерием затупления пил является ухудшение шероховатости распиленных поверхностей хвойных пород более  $R_{t_{max}} = 1200$  мкм по ГОСТ 7016.

2.17, 2.18. (Введены дополнительно, Изм. № 2).

2.19. На боковой поверхности пилы должна быть четко нанесена маркировка, содержащая: товарный знак предприятия-изготовителя; обозначение пилы.

2.20. Вариант внутренней упаковки — ВУ-1 по ГОСТ 9.014.

2.21. Остальные требования к маркировке транспортной тары и упаковке — по ГОСТ 18088.

2.19—2.21. (Введены дополнительно, Изм. № 3).

### 3. ПРИЕМКА

3.1. Приемка пил — по ГОСТ 23726.

3.2. Приемочный контроль по п. 2.5 допускается проводить на образцах-свидетелях.

3.3. Периодические испытания на средний период стойкости проводят раз в год; на 95 %-ный период стойкости — 2 раза в год не менее чем на 5 пилах любого типоразмера.

Разд. 3. (Измененная редакция, Изм. № 3).

#### 4. МЕТОДЫ ИСПЫТАНИЯ

4.1. Средний и 95 %-ный периоды стойкости пил должны проверяться на вертикальных лесопильных рамах, соответствующих установленным для них нормам точности и жесткости при распиловке сосновых или еловых брусьев из талой древесины влажностью 30 % и выше.

4.2. Перед испытаниями значение уширения зубьев на сторону после плющения, формирования и заточки должно быть  $0,85 \pm 0,05$  мм.

4.1, 4.2. (Измененная редакция, Изм. № 2).

4.3. Режимы резания при испытаниях пил должны быть следующими:

средняя скорость резания — не менее 3,5 м/с;

высота пропила — 100 . . . 150 мм;

средняя подача на зуб:

для пил толщиной 1,6—1,8 мм — 1,0 мм,

для пил толщиной свыше 1,8—2,0 мм.

4.4. (Исключен, Изм. № 2).

4.5. После испытаний на работоспособность на режущих кромках зубьев пил при визуальном осмотре не должно быть выкрошенных мест и пила должны быть пригодны для дальнейшей работы.

4.6. Контроль глубины обезуглероженного слоя — по ГОСТ 1763.

4.7. Твердость пил должна проверяться по ГОСТ 9013 при помощи твердомера ТР по ГОСТ 23677, планок по ГОСТ 9012 твердомером ТБ по ГОСТ 23677.

(Измененная редакция, Изм. № 2).

4.8. Внешний вид пил проверяют визуально.

4.9. Вогнутость боковых поверхностей пил контролируется посередине длины и ширины пилы.

(Введен дополнительно, Изм. № 1).

4.10. Шероховатость поверхностей пил должна проверяться при помощи лупы ЛП-1—5× по ГОСТ 25706 с образцами шероховатости по ГОСТ 9378 или с образцами-эталоном, имеющими значение

параметров шероховатости не более указанных в п. 2.8 и аттестованных в установленном порядке.

4.11. Приемочные значения среднего и 95 %-ного периодов стойкости не должны быть менее  $T_{cp} = 190$  мин,  $T_{95\%} = 95$  мин.

4.10, 4.11. (Введены дополнительно, Изм. № 2).

## 5. ТРАНСПОРТИРОВАНИЕ И ХРАНЕНИЕ

Транспортирование и хранение пил — по ГОСТ 18088.

Разд. 5. (Измененная редакция, Изм. № 3).

Разд. 6. (Исключен, Изм. № 2).

### ПРИЛОЖЕНИЕ I

Рекомендуемое

### УСЛОВИЯ ЭКСПЛУАТАЦИИ ПИЛ

1. Пилы должны эксплуатироваться в вертикальных лесопильных рамах, нормы точности которых удовлетворяют требованиям нормативно-технической документации.

2. Обрабатываемый материал: бревна и брусья хвойных и лиственных пород по ГОСТ 9463 и ГОСТ 9462.

3. Размеры пил для двухэтажных лесопильных рам выбирают по табл. 1.

4. Величина уширения зубьев на сторону после плющения, формования и заточки должна соответствовать указанному, мм

Древесина хвойных пород с абсолютной влажностью:	
мерзлая и талая до 30 %	0,65±0,05
свыше 30 % мерзлая	0,75±0,05
свыше 30 % талая	0,85±0,05

Древесина твердых лиственных пород (дуб, бук и др.) любой влажности	0,55±0,05
---	-----------

5. Минимально допустимая величина уширения зубьев пил на сторону после нескольких заточек должна соответствовать указанному, мм

мерзлая и талая до 30 %	0,50
свыше 30 % мерзлая	0,50
свыше 30 % талая	0,60

Древесина твердых лиственных пород (дуб, бук и др.) любой влажности	0,40
---	------

6. При распиловке талой древесины передний угол должен быть не менее 17°, при распиловке мерзлой древесины — не более 13°.

7. Пилы, симметрично расположенные в поставе, должны иметь одинаковую ширину, толщину и шаг зубьев. Для уменьшения «засор» пилы в поставе необходимо устанавливать «желобком», то есть узкие пилы должны находиться в середине поставы.

Таблица 1

Высота пропила, см	Диаметр бревен в вершине, см	Минимальные размеры сечения погона пила, мм		ЖИЛИЩА ВЕРХ	Оптимальный относительный эксплуатационный коэффициент натяжения	Длина пил при ходе пильной рамки, мм		Свободная длина пил, мм, при ходе пильной рамки, мм		Шаг зубьев, мм
		Толщина	рина			600	700	600	700	
От 10 до 14	От 10 до 18	2,0	70	30			1250	900	1600	22
Св. 14 до 20		2,0	80	40	0,10	1250		1000	1160	26
Св. 20 до 24	Св. 18 до 24	2,0	90				1400	1100	1200	
Св. 24 до 28		2,2	80-90							
Св. 28 до 36	Св. 24 до 32	2,2	100-110			1400		1100	1200	
		2,5	80-90	50	0,15					
Св. 36 до 44	Св. 32 до 40	2,2	120-130			1500		1150	1250	32
		2,5	100-110							
Св. 44 до 50	Св. 40 до 44	2,2	140-150			1500		1200	1300	
		2,5	120-130							
Св. 50 до 56	Св. 44 до 50	2,5	120-130			1600		1300	1400	
Св. 56 до 60	Св. 50 до 58	2,5	140	60	0,20	1600				40
Св. 60 до 66	Св. 50 до 58	2,5	150-160			1950		1400	1500	
Св. 66	Св. 58	3,2	140-160	70				1400	1500	

При установке пил в лесопильную раму, пилам необходимо придавать уклон, величина которого зависит от вида подачи и ее величины.

8. Пилы в пильной рамке должны быть натянуты. Силу натяжения принимают по табл. 1.

9. Скорость резания должна быть 3... 8 м/с.

10. Величина подачи на зуб в зависимости от шероховатости поверхности, которую необходимо получить на пиломатериале, должна соответствовать указанной в табл. 2.

11. (Исключен, Изм. № 2).

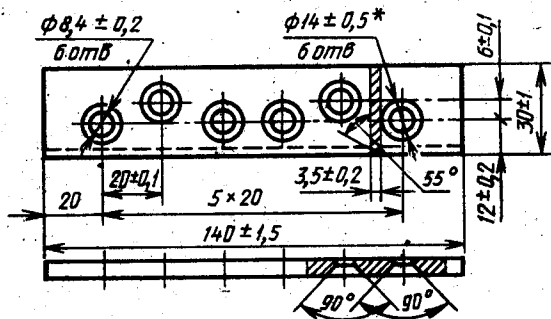
Таблица 2

Допустимый параметр шероховатости поверхности пиломатериалов $Rz_{max}$ , мкм	Подача на зуб $U_z$ , мм
1600	2,0... 2,2
1200	1,8... 2,0
800	1,6... 1,8

\* Большие значения  $U_z$  — для твердой, мелколиственной и мерзлой древесины.

**ПРИЛОЖЕНИЕ 2**  
Рекомендуемое

**ФОРМА И РАЗМЕРЫ ПЛАНОК ДЛЯ ПИЛ ТИПА 2**



\* Размер для справок.  
(Изменяемая редакция, Изм. № 3).

## ИНФОРМАЦИОННЫЕ ДАННЫЕ

1. РАЗРАБОТАН И ВНЕСЕН Министерством станкостроительной и инструментальной промышленности СССР

## РАЗРАБОТЧИКИ

Д. И. Семенченко, канд. техн. наук; Г. А. Астафьева, канд. техн. наук; Н. И. Минаева; В. Г. Морозов, канд. техн. наук; Е. И. Сапожников; Г. А. Тихомирова, канд. техн. наук

2. УТВЕРЖДЕН И ВВЕДЕН В ДЕЙСТВИЕ Постановлением Государственного комитета стандартов Совета Министров СССР от 20.05.75 № 1352
3. Срок проверки — 1996 г, периодичность проверки — 5 лет
4. ВЗАМЕН ГОСТ 5524—62
5. ССЫЛОЧНЫЕ НОРМАТИВНО-ТЕХНИЧЕСКИЕ ДОКУМЕНТЫ

Обозначение НТД, на который дана ссылка	Номер пункта	Обозначение НТД, на который дана ссылка	Номер пункта
ГОСТ 9014—78 ✓	2.20	ГОСТ 9378—75 ✓	4.10
ГОСТ 1050—88 ✓	2.7	ГОСТ 9462—88 ✓	Приложение I
ГОСТ 1435—90 ✓	2.7	ГОСТ 9463—88 ✓	Приложение I
ГОСТ 1763—68 ✓	4.6	ГОСТ 10300—80 ✓	1.2; 2.14
ГОСТ 2283—79 ✓	2.4; 2.9	ГОСТ 18088—83 ✓	2.21; 5
ГОСТ 2789—73 ✓	2.8	ГОСТ 23677—79 ✓	4.7
ГОСТ 5950—73 ✓	2.1	ГОСТ 23726—79	3.1
ГОСТ 7016—82 ✓	2.18	ГОСТ 24642—81	2.11
ГОСТ 9012—59 ✓	4.7	ГОСТ 25706—83	4.10
ГОСТ 9013—59 ✓	4.7		

6. ПЕРЕИЗДАНИЕ (март 1993 г.) с Изменениями № 1, 2, 3, утвержденными в июне 1982 г., марте 1987 г., мае 1991 г. (ИУС 10—82, 6—87, 9—91)
7. Проверен 1991 г. Ограничение срока действия снято Постановлением Госстандарта СССР от 7.05.91 № 649

Редактор *А. Л. Владимиров*  
Технический редактор *О. Н. Никитина*  
Корректор *А. И. Зюбан*

Сдано в наб. 12.03.93. Подп. в печ. 13.05.93. Усл. п. л. 0,93. Усл. кр.-отт. 0,93.  
Уч.-изд. л. 0,73 Тир. 730 экз. С 191.

---

Ордена «Знак Почета» Издательство стандартов, 107076, Москва, Колодезный пер., 14.  
Калужская типография стандартов, ул. Московская, 258. Зак. 670