

ГОСТ Р 50035-92—ГОСТ Р 50038-92

ГОСУДАРСТВЕННЫЕ СТАНДАРТЫ РОССИЙСКОЙ ФЕДЕРАЦИИ

**ПРОТЯЖКИ С НАВЕРТНЫМ
ХВОСТОВИКОМ
ДЛЯ ШЛИЦЕВЫХ ОТВЕРСТИЙ
С ЭВОЛЬВЕНТНЫМ ПРОФИЛЕМ
С ЦЕНТРИРОВАНИЕМ
ПО НАРУЖНОМУ ДИАМЕТРУ
КОМБИНИРОВАННЫЕ**

КОНСТРУКЦИЯ

Издание официальное

141 руб. БЗ 1—92/67

ГОССТАНДАРТ РОССИИ
Москва



ГОСТ Р 50035-92—ГОСТ Р 50038-92

ГОСУДАРСТВЕННЫЕ СТАНДАРТЫ РОССИЙСКОЙ ФЕДЕРАЦИИ

ПРОТЯЖКИ С НАВЕРТНЫМ
ХВОСТОВИКОМ
ДЛЯ ШЛИЦЕВЫХ ОТВЕРСТИЙ
С ЭВОЛЬВЕНТНЫМ ПРОФИЛЕМ
С ЦЕНТРИРОВАНИЕМ
ПО НАРУЖНОМУ ДИАМЕТРУ
КОМБИНИРОВАННЫЕ

КОНСТРУКЦИЯ

Издание официальное

МОСКВА

1992

СОДЕРЖАНИЕ

ГОСТ Р 50035—92	Протяжки с навертным хвостовиком для шлицевых отверстий с эвольвентным профилем диаметром от 50 до 120 мм, модулем от 1,5 до 2,5 мм с центрированием по наружному диаметру комбинированные. Конструкция	3
ГОСТ Р 50036—92	Протяжки с навертным хвостовиком для шлицевых отверстий с эвольвентным профилем диаметром от 90 до 120 мм, модулем 2,5 мм с центрированием по наружному диаметру комбинированные двухпроходные. Конструкция	60
ГОСТ Р 50037—92	Протяжки с навертным хвостовиком для шлицевых отверстий с эвольвентным профилем диаметром от 55 до 130 мм, модулем от 3 до 4 мм с центрированием по наружному диаметру комбинированные. Конструкция	72
ГОСТ Р 50038—92	Протяжки с навертным хвостовиком для шлицевых отверстий с эвольвентным профилем диаметром от 55 до 130 мм, модулем от 3 до 5 мм с центрированием по наружному диаметру комбинированные двухпроходные. Конструкция	126

Редактор *А. Л. Владимиров*
Технический редактор *Н. С. Гришанова*
Корректор *А. И. Зюбан*

Слано в наб. 20.08.92 Подп. в печ. 17.11.92 Усл. печ. л. 26,0 Усл. кр.-отт. 26,25
Уч.-изд. л. 25,20 Тир. 386

Ордена «Знак Почета» Издательство стандартов, 123557, Москва, ГСП,
Новопресненский пер., 3.
Калужская типография стандартов, ул. Московская, 256. Зак. 1953

**ПРОТЯЖКИ С НАВЕРТНЫМ ХВОСТОВИКОМ ДЛЯ
ШЛИЦЕВЫХ ОТВЕРСТИЙ С ЭВОЛЬВЕНТНЫМ ПРОФИЛЕМ
ДИАМЕТРОМ ОТ 50 ДО 120 мм, МОДУЛЕМ ОТ 1,5 ДО 2,5 мм
С ЦЕНТРИРОВАНИЕМ ПО НАРУЖНОМУ ДИАМЕТРУ
КОМБИНИРОВАННЫЕ**

**ГОСТ Р
50035—92**

Конструкция

Combined broaches with diameter from 50 to 120 mm for alitting holes
with involute profile with wind round tail and centring at outside diameter
with modul from 1,5 to 2,5 mm. Construction

ОКП 39 2340

Дата введения 01.01.93

Настоящий стандарт распространяется на комбинированные однопроходные протяжки универсального назначения с навертным хвостовиком диаметром D от 50 до 120 мм, модулем m от 1,5 до 2,5 мм, предназначенные для обработки шлицевых втулок с эвольвентным профилем по ГОСТ 6033 с центрированием по наружному диаметру.

Требования стандарта являются обязательными, кроме требований для справок и рекомендуемых, указанных в чертежах.

1. Конструкция и общие размеры протяжек должны соответствовать указанным на черт. 1 и в табл. 1; координаты профиля и контрольные размеры по роликам — табл. 3; диаметры зубьев — табл. 4; размеры навертного хвостовика — по ГОСТ 28048.

Изготовление навертного хвостовика производят по взаимной договоренности потребителя с изготовителем.

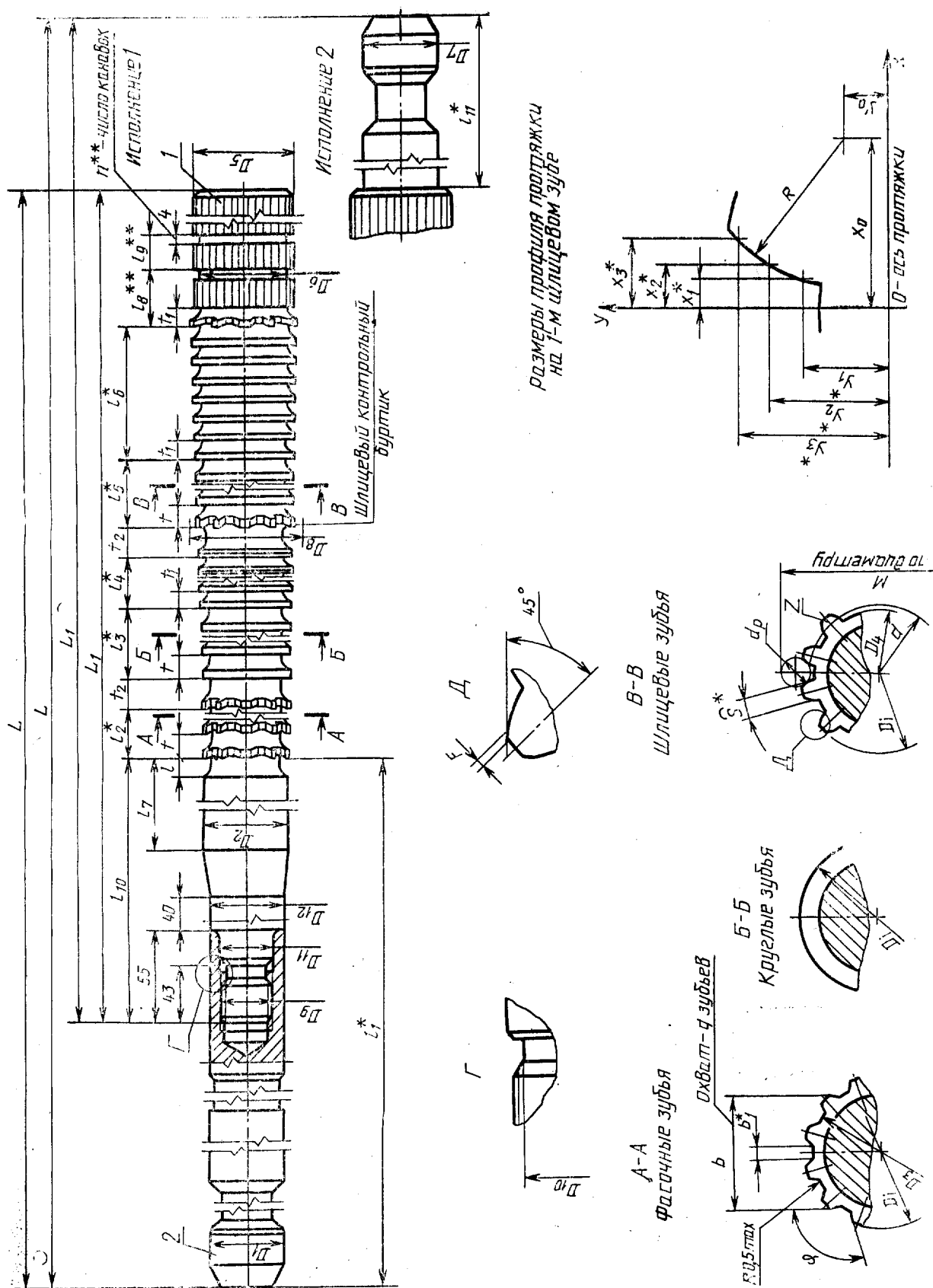
Допускается по требованию заказчика корректировать размер M (табл. 3) и диаметры чистовых и калибрующих зубьев (табл. 4).

2. Обозначение деталей протяжек должно соответствовать указанным в табл. 2.

3. Размеры протягиваемого отверстия и усилие протягивания должны соответствовать указанным на черт. 2 и в табл. 5.

© Издательство стандартов, 1992

Настоящий стандарт не может быть полностью или частично воспроизведен, тиражирован и распространен без разрешения Госстандарта России



* Размеры для справок.
 ** Размеры и параметр — рекомендуемые.

Размеры, мм

Обозначение протяжки исполнения		Применяемость		$D \times m$	z	Сочетание полей допусков D и e	S	D_1	D_2	D_3 , не более	D_4 , не более	D_5	D_6	D_7	D_8	D_9
1	2	1	2													
2403-3101	2403-3102			50×1,5	32	H7—9H	2,621	45	46,5	46,3	46,6	49,6	45	36	50,2	M30×2
2403-3103	2403-3104					H8—11H	2,683									
2403-3105	2403-3106					H7—9H	2,621									
2403-3107	2403-3108					H8—11H	2,683									
2403-3109	2403-3111			52×1,5	33	H7—9H	2,910	45	48,5	48,3	48,6	51,6	47	36	52,0	M30×2
2403-3112	2403-3113					H8—11H	2,972									
2403-3114	2403-3115					H7—9H	2,910									
2403-3116	2403-3117					H8—11H	2,972									
2403-3118	2403-3119			55×1,5	35	H7—9H	2,918	45	51,4	51,2	51,6	54,6	50	36	55,0	M30×2
2403-3121	2403-3122					H8—11H	2,987									
2403-3123	2403-3124					H7—9H	2,918									
2403-3125	2403-3126					H8—11H	2,987									
2403-3127	2403-3128			60×1,5	38	H7—9H	3,207	50	56,4	56,2	56,6	59,6	55	36	60,0	M36×3
2403-3129	2403-3131					H8—11H	3,276									
2403-3132	2403-3133					H7—9H	3,207									
2403-3134	2403-3135					H8—11H	3,276									
2403-3136	2403-3137			65×1,5	42	H7—9H	2,629	45	61,4	61,2	61,6	64,6	60	50	65,2	M36×3
2403-3138	2403-3139					H8—11H	2,698									
2403-3141	2403-3142					H7—9H	2,629									
2403-3143	2403-3144					H8—11H	2,698									
2403-3145	2403-3146			70×1,5	45	H7—9H	2,918	45	66,4	66,2	66,6	69,6	65	36	70,2	M36×3
2403-3147	2403-3148					H8—11H	2,987									
2403-3149	2403-3151					H7—9H	2,918									
2403-3152	2403-3153					H8—11H	2,987									
2403-3154	2403-3155			75×1,5	48	H7—9H	3,207	45	71,4	71,2	71,6	74,6	70	36	75,0	M48×3
2403-3156	2403-3157					H8—11H	3,276									
2403-3158	2403-3159					H7—9H	3,207									
2403-3161	2403-3162					H8—11H	3,276									
2403-3163	2403-3164			80×1,5	52	H7—9H	2,629	45	76,4	76,2	76,6	79,6	75	36	80,3	M48×3
2403-3165	2403-3166					H8—11H	2,698									
2403-3167	2403-3168					H7—9H	2,629									
2403-3169	2403-3171					H8—11H	2,698									
2403-3172	2403-3173			50×2	24	H7—9H	3,097	45	45,5	45,3	45,5	49,5	44	36	50,0	M30×2
2403-3174	2403-3175					H8—11H	3,166									
2403-3176	2403-3177					H7—9H	3,097									
2403-3178	2403-3179					H8—11H	3,166									
2403-3181	2403-3182			52×2		H7—9H	4,252	45	47,5	47,3	47,5	51,5	46	36	52,0	M30×2
2403-3183	2403-3184					H8—11H	4,321									

Размеры, мм

Обозначения протяжки исполнения		D ₁₀	D ₁₁	D ₁₂	L для испол- нения		L ₁ для испол- нения		l	l ₁	l ₂	l ₃	l ₄	l ₅	l ₆	l ₇	l ₈	l ₉	l ₁₀	
					1	2	1	2												
1	2																			
2403-3101	2403-3102	27,0	32	45	1025	1150	850	975	8,0	390	132	48	32	264	72	70	22	14	215	
2403-3103	2403-3104				1275	1400	1075	1200	11,0	425	176	64	44	352	99	80	24	13	225	
2403-3105	2403-3106				1050	1175	875	1000	8,0	380	144	48	32	288	72	70	22	14	205	
2403-3107	2403-3108				1300	1425	1100	1225	11,0	415	192	64	44	384	99	80	24	13	215	
2403-3109	2403-3111				1025	1150	850	975	9,5	380	126	56	40	238	90	70	22	12	205	
2403-3112	2403-3113				1350	1475	1150	1275	11,0	430	216	72	52	342	117	90	26	13	230	
2403-3114	2403-3115				1075	1200	900	1025	9,5	390	154	56	40	252	90	70	22	12	215	
2403-3116	2403-3117				1400	1525	1200	1325	11,0	425	234	72	52	378	117	90	26	13	225	
2403-3118	2403-3119	1075	1200	900	1025	9,5	390	154	56	40	252	90	70	22	12	215				
2403-3121	2403-3122	1400	1525	1200	1325	11,0	425	234	72	52	378	117	90	26	13	225				
2403-3123	2403-3124	1075	1200	900	1025	9,5	390	154	56	40	252	90	70	22	12	215				
2403-3125	2403-3126	1400	1525	1200	1325	11,0	425	234	72	52	378	117	90	26	13	225				
2403-3127	2403-3128	1075	1200	900	1025	9,5	390	154	56	40	252	90	70	22	12	215				
2403-3129	2403-3131	1400	1525	1200	1325	11,0	425	234	72	52	378	117	90	26	13	225				
2403-3132	2403-3133	1075	1200	900	1025	9,5	390	154	56	40	252	90	70	22	12	215				
2403-3134	2403-3135	1400	1525	1200	1325	11,0	425	234	72	52	378	117	90	26	13	225				
2403-3136	2403-3137	1115	1240	900	1025	9,5	425	154	56	40	252	90	70	23	13	210				
2403-3138	2403-3139	1340	1465	1125	1250	12,0	460	198	72	52	324	117	110	25	12	245				
2403-3141	2403-3142	1115	1240	900	1025	9,5	425	154	56	40	252	90	70	23	13	210				
2403-3143	2403-3144	1340	1465	1125	1250	12,0	460	198	72	52	324	117	110	25	12	245				
2403-3145	2403-3146	1115	1240	900	1025	9,5	425	154	56	40	252	90	70	23	13	210				
2403-3147	2403-3148	1340	1465	1125	1250	12,0	460	198	72	52	324	117	110	25	12	245				
2403-3149	2403-3151	1115	1240	900	1025	9,5	425	154	56	40	252	90	70	23	13	210				
2403-3152	2403-3153	1340	1465	1125	1250	12,0	460	198	72	52	324	117	110	25	12	245				
2403-3154	2403-3155	1115	1240	900	1025	9,5	425	154	56	40	252	90	70	23	13	210				
2403-3156	2403-3157	1340	1465	1125	1250	12,0	460	198	72	52	324	117	110	25	12	245				
2403-3158	2403-3159	1115	1240	900	1025	9,5	425	154	56	40	252	90	70	23	13	210				
2403-3161	2403-3162	1340	1465	1125	1250	12,0	460	198	72	52	324	117	110	25	12	245				
2403-3163	2403-3164	1115	1240	900	1025	9,5	425	154	56	40	252	90	70	23	13	210				
2403-3165	2403-3166	1340	1465	1125	1250	12,0	460	198	72	52	324	117	110	25	12	245				
2403-3167	2403-3168	1115	1240	900	1025	9,5	425	154	56	40	252	90	70	23	13	210				
2403-3169	2403-3171	1340	1465	1125	1250	12,0	460	198	72	52	324	117	110	25	12	245				
2403-3172	2403-3173	1100	1225	925	1050	8,0	390	132	48	32	336	72	70	19	11					
2403-3174	2403-3175	1300	1425	1100	1225	11,0	415	160	64	44	416	99	80	24	13	215				
2403-3176	2403-3177	1100	1225	925	1050	8,0	390	132	48	32	336	72	70	19	11					
2403-3178	2403-3179	1300	1425	1100	1225	11,0	415	160	64	44	416	99	80	24	13	215				
2403-3181	2403-3182	1100	1225	925	1050	8,0	390	132	48	32	336	72	70	19	11					
2403-3183	2403-3184	1300	1425	1100	1225	11,0	415	160	64	44	416	99	80	24	13	215				

Размеры, мм

Обозначение протяжки исполнения		Зубья черновые и переходные				Зубья чистые и калибрующие		t_2	b (пред. откл. -0,04)	b_1	φ (пред. откл. $\pm 1^\circ$)	q	F , не более	c для исполне- ния		n	l_{11}
		Число зубьев		t	Номер профиля	t_1	Номер профиля							1	2		
1	2	асоч- ных	шлице- вых														
2403-3101	2403-3102	12	22	12	9	8	5	14	35,57	0,30	101°16'	9	0,12	0,213	0,244	3	125
2403-3103	2403-3104			16	11	11	7	16						0,269	0,300	5	
2403-3105	2403-3106			12	9	8	5	14						0,219	0,250	3	
2403-3107	2403-3108	13	24	16	11	11	7	16	36,23	0,36	98°10'	9	0,12	0,275	0,306	4	
2403-3109	2403-3111			12	9	8	5	14						0,213	0,244	3	
2403-3112	2403-3113			16	11	11	7	16						0,288	0,319	5	
2403-3114	2403-3115	10	17	14	10	10	6	14	36,74	0,30	92°34'	10	0,12	0,213	0,244	4	
2403-3116	2403-3117			18	11	13	8	18						0,225	0,256	4	
2403-3118	2403-3119			12	10	10	6	14						0,300	0,331	5	
2403-3121	2403-3122	13	19	18	11	13	8	18	41,09	0,30	94°44'	10	0,12	0,288	0,319	5	
2403-3123	2403-3124			14	11	13	8	18						0,225	0,256	4	
2403-3125	2403-3126			12	10	10	6	14						0,300	0,331	5	
2403-3127	2403-3128	12	18	14	10	10	6	14	44,62	0,28	94°18'	11	0,12	0,225	0,256	4	
2403-3129	2403-3131			18	11	13	8	18						0,225	0,256	4	
2403-3132	2403-3133			14	10	10	6	14						0,300	0,331	5	
2403-3134	2403-3135	14	21	18	11	13	8	18	48,97	0,28	96°00'	12	0,12	0,300	0,331	5	
2403-3136	2403-3137			14	10	10	6	14						0,225	0,256	4	
2403-3138	2403-3139			12	10	10	6	14						0,281	0,313	5	
2403-3141	2403-3142	12	18	18	12	13	8	18	53,32	0,25	97°30'	13	0,12	0,225	0,256	4	
2403-3143	2403-3144			14	10	10	6	14						0,306	0,338	5	
2403-3145	2403-3146			14	21	18	12	13						8	18	0,225	0,256
2403-3147	2403-3148	14	18	14	10	10	6	14	56,83	0,25	96°56'	14	0,12	0,225	0,256	4	
2403-3149	2403-3151			18	12	13	8	18						0,281	0,313	5	
2403-3152	2403-3153			12	10	10	6	14						0,231	0,263	3	
2403-3154	2403-3155	11	26	14	10	10	6	14	35,40	0,66	105°00'	7	0,16	0,275	0,306	4	
2403-3156	2403-3157			18	12	13	8	18						0,231	0,263	3	
2403-3158	2403-3159			14	21	18	12	13						8	18	0,231	0,263
2403-3161	2403-3162	12	28	12	9	8	5	14	37,05	0,70	105°00'	7	0,16	0,231	0,263	3	
2403-3163	2403-3164			16	11	11	7	16						0,231	0,263	3	
2403-3165	2403-3166			12	9	8	5	14						0,231	0,263	3	
2403-3167	2403-3168	12	28	12	9	8	5	14	37,05	0,70	105°00'	7	0,16	0,231	0,263	3	
2403-3169	2403-3171			16	11	11	7	16						0,231	0,263	3	
2403-3172	2403-3173			12	9	8	5	14						0,231	0,263	3	
2403-3174	2403-3175	11	26	16	11	11	7	16	37,05	0,70	105°00'	7	0,16	0,231	0,263	3	
2403-3176	2403-3177			12	9	8	5	14						0,231	0,263	3	
2403-3178	2403-3179			16	11	11	7	16						0,231	0,263	3	
2403-3181	2403-3182	12	28	12	9	8	5	14	37,05	0,70	105°00'	7	0,16	0,231	0,263	3	
2403-3183	2403-3184			16	11	11	7	16						0,231	0,263	3	

Размеры, мм

Обозначение протяжки исполнения		Примени- мость		$D \times t$	z	Сочетание полей допусков D и e	S	D_2	D_2	D_3 , не более	D_4 , не более	D_5	D_6	D_7	D_8	D_9
1	2	1	2													
2403-3185	2403-3186			52×2	24	H7—9H	4,252	50	47,5	47,3	47,5	51,5	46	36	52,0	M30×2
2403-3187	2403-3188					H8—11H	4,321									
2403-3189	2403-3191			55×2	26	H7—9H	3,683	50	50,4	50,2	50,5	54,5	49		55,0	
2403-3192	2403-3193					H8—11H	3,763									
2403-3194	2403-3195					H7—9H	3,683									
2403-3196	2403-3197					H8—11H	3,763									
2403-3198	2403-3199			60×2	28	H7—9H	4,261	50	55,4	55,2	55,5	59,5	54		60,0	M36×3
2403-3201	2403-3202					H8—11H	4,341									
2403-3203	2403-3204					H7—9H	4,261									
2403-3205	2403-3206					H8—11H	4,341									
2403-3207	2403-3208			65×2	31	H7—9H	3,683	50	60,4	60,2	60,5	64,5	59		65,2	
2403-3209	2403-3211					H8—11H	3,763									
2403-3212	2403-3213					H7—9H	3,683									
2403-3214	2403-3215					H8—11H	3,763									
2403-3216	2403-3217			70×2	34	H7—9H	3,106	50	65,4	65,2	65,5	69,5	64		70,0	
2403-3218	2403-3219					H8—11H	3,186									
2403-3221	2403-3222					H7—9H	3,106									
2403-3223	2403-3224					H8—11H	3,186									
2403-3225	2403-3226			75×2	36	H7—9H	3,683	50	70,4	70,2	70,5	74,5	69		75,0	
2403-3227	2403-3228					H8—11H	3,763									
2403-3229	2403-3231					H7—9H	3,683									
2403-3232	2403-3233					H8—11H	3,763									
2403-3234	2403-3235			80×2	38	H7—9H	4,261	50	75,4	75,2	75,5	79,5	74		80,2	M48×3
2403-3236	2403-3237					H8—11H	4,341									
2403-3238	2403-3239					H7—9H	4,261									
2403-3241	2403-3242					H8—11H	4,341									
2403-3243	2403-3244			85×2	41	H7—9H	3,683	50	80,4	80,2	80,5	84,5	79		85,0	
2403-3245	2403-3246					H8—11H	3,763									
2403-3247	2403-3248					H7—9H	3,683									
2403-3249	2403-3251					H8—11H	3,763									
2403-3252	2403-3253			90×2	44	H7—9H	3,106	50	85,4	85,2	85,5	89,5	84		90,2	
2403-3254	2403-3255					H8—11H	3,186									
2403-3256	2403-3257					H7—9H	3,106									
2403-3258	2403-3259					H8—11H	3,186									
2403-3261	2403-3262			95×2	46	H7—9H	3,683	50	90,4	90,2	90,5	94,5	89		95,0	
2403-3263	2403-3264					H8—11H	3,763									
2403-3265	2403-3266					H7—9H	3,683									
2403-3267	2403-3268					H8—11H	3,763									

Размеры, мм

Обозначение протяжки исполнения		D ₁₀	D ₁₁	D ₁₂	L для испол- нения		L ₁ для испол- нения		l	l ₁	l ₂	l ₃	l ₄	l ₅	l ₆	l ₇	l ₈	l ₉	l ₁₀				
					1	2	1	2															
2403-3185	2403-3186	27,0	32	45	1350	1475	1150	1275	11,0	415	176	64	44	448	99	80	24	13	215				
2403-3187	2403-3188				1150	1275	975	1100	9,5	390	154	56	40	322	90	70	22	230					
2403-3189	2403-3191				1400	1525	1200	1325	12,0	430	198	72	52	414	117	90	25			12			
2403-3192	2403-3193				1150	1275	975	1100	9,5	390	154	56	40	322	90	70	22			215			
2403-3194	2403-3195				1400	1525	1200	1325	12,0	430	198	72	52	414	117	90	25				12		
2403-3196	2403-3197				1150	1275	975	1100	9,5	390	154	56	40	322	90	70	22				225		
2403-3198	2403-3199				1500	1625	1300	1425	12,0	425	216	72	52	504	117	90	27					14	
2403-3201	2403-3202				1175	1300	1000	1125	9,5	380	154	56	40	364	90	70	23					13	205
2403-3203	2403-3204				1500	1625	1300	1425	12,0	425	216	72	52	504	117	90	27					14	225
2403-3205	2403-3206				1175	1300	1000	1125	9,5	380	154	56	40	364	90	70	23					13	205
2403-3207	2403-3208				1500	1625	1300	1425	12,0	425	216	72	52	504	117	90	27					14	225
2403-3209	2403-3211				1190	1315	975	1100	9,5	425	154	56	40	322	90	70	23					13	210
2403-3212	2403-3213				1440	1565	1225	1350	12,0	470	198	72	52	414	117	110	25					12	255
2403-3214	2403-3215				1190	1315	975	1100	9,5	425	154	56	40	322	90	70	23					13	210
2403-3216	2403-3217				1440	1565	1225	1350	12,0	470	198	72	52	414	117	110	25					12	255
2403-3218	2403-3219	1190	1315	975	1100	9,5	425	154	56	40	322	90	70	23	13	210							
2403-3221	2403-3222	1490	1615	1275	1400	12,0	465	198	72	52	468	117	110	25	12	250							
2403-3223	2403-3224	1215	1340	975	1100	9,5	445	154	56	40	322	90	70	24	14	205							
2403-3225	2403-3226	1465	1590	1225	1350	12,0	490	198	72	52	414	117	110	26	13	250							
2403-3227	2403-3228	1215	1340	975	1100	9,5	445	154	56	40	322	90	70	24	14	205							
2403-3229	2403-3231	1465	1590	1225	1350	12,0	490	198	72	52	414	117	110	26	13	250							
2403-3232	2403-3233	1215	1340	975	1100	9,5	445	154	56	40	322	90	70	24	14	205							
2403-3234	2403-3235	1465	1590	1225	1350	12,0	490	198	72	52	414	117	110	26	13	250							
2403-3236	2403-3237	1215	1340	975	1100	9,5	445	154	56	40	322	90	70	24	14	205							
2403-3238	2403-3239	1465	1590	1225	1350	12,0	490	198	72	52	414	117	110	26	13	250							
2403-3241	2403-3242	1215	1340	975	1100	9,5	445	154	56	40	322	90	70	24	14	205							
2403-3243	2403-3244	1465	1590	1225	1350	12,0	490	198	72	52	414	117	110	26	13	250							
2403-3245	2403-3246	1215	1340	975	1100	9,5	445	154	56	40	322	90	70	24	14	205							
2403-3247	2403-3248	1465	1590	1225	1350	12,0	490	198	72	52	414	117	110	26	13	250							
2403-3249	2403-3251	1215	1340	975	1100	9,5	445	140	56	40	336	90	70	24	14	205							
2403-3252	2403-3253	1515	1640	1275	1400	12,0	490	198	72	52	468	117	110	26	12	250							
2403-3254	2403-3255	1215	1340	975	1100	9,5	445	140	56	40	336	90	70	24	14	205							
2403-3256	2403-3257	1515	1640	1275	1400	12,0	490	198	72	52	468	117	110	26	12	250							
2403-3258	2403-3259	1215	1340	975	1100	9,5	445	140	56	40	336	90	70	24	14	205							
2403-3261	2403-3262	1515	1640	1275	1400	12,0	490	198	72	52	468	117	110	26	12	250							
2403-3263	2403-3264	1215	1340	975	1100	9,5	445	140	56	40	336	90	70	24	14	205							
2403-3265	2403-3266	1515	1640	1275	1400	12,0	490	198	72	52	468	117	110	26	12	250							
2403-3267	2403-3268																						

Размеры, мм

Обозначение профиля исполнения		Зубья черновые и переходные				Зубья чистовые и калибрующие		t_2	b (пред. откл. -0,04)	b_1	ϕ (пред. откл. $\pm 1^\circ$)	a	F , не более	с для испол- нения		n	l_{11}											
		Число зубьев		t	Номер про- филя	t_1	Номер про- филя							1	2													
1	2	асоч- ных	шлице- вых																									
2403-3185	2403-3186	12	28	16	11	11	7	16	37,05	0,70	105°00'	7	0,16	0,288	0,319	4	125											
2403-3187	2403-3188																											
2403-3189	2403-3191			14	10	10	6														0,244	0,275						
2403-3192	2403-3193			23	18	12	13	8	18	42,74	0,60	96°56'		8		0,300		0,331	5									
2403-3194	2403-3195																								0,244	0,275		
2403-3196	2403-3197																											
2403-3198	2403-3199				14	10	10	6	16	43,04	0,79	102°52'		9		0,244		0,275	4									
2403-3201	2403-3202		13	28	18	12	13	8	18											0,325	0,356							
2403-3203	2403-3204																											
2403-3205	2403-3206																						0,250	0,281	3			
2403-3207	2403-3208			12	26	14	10	10	6	16	43,04	0,79		92°54'	8													
2403-3209	2403-3211																				0,325	0,356						
2403-3212	2403-3213	13		28	18	12	13	8	18												4							
2403-3214	2403-3215	12		23	14	10	10	6	16	47,55	0,73	95°18'	9		0,244	0,275												
2403-3216	2403-3217																											
2403-3218	2403-3219																								0,306	0,338	5	
2403-3221	2403-3222					18	12	13	8	18	53,31	0,62	100°00'	10		0,244	0,275	4										
2403-3223	2403-3224			11	21	14	10	10	6	16																		
2403-3225	2403-3226																									0,244	0,275	4
2403-3227	2403-3228																				0,319	0,350	5					
2403-3229	2403-3231				26	18	12	13	8	18	54,76	0,78	94°44'	11		0,244	0,275	4										
2403-3232	2403-3233		12		23	14	10	10	6	16																		
2403-3234	2403-3235																									0,306	0,338	5
2403-3236	2403-3237																											
2403-3238	2403-3239						18	12	13	8	18	59,37	0,70	96°36'	12		0,244	0,275	4									
2403-3241	2403-3242																											
2403-3243	2403-3244					14	10	10	6	16									0,244	0,275	4							
2403-3245	2403-3246																											
2103-3247	2403-3248					18	12	13	8	18	63,92	0,65	98°10'	12		0,306	0,338	5										
2403-3249	2403-3251	11		24	14	10	10	6	16																			
2403-3252	2403-3253																								0,244	0,275	4	
2403-3254	2403-3255																											
2403-3256	2403-3257			12	26	18	12	13	8	18	65,37	0,76	93°54'	12		0,319	0,350	5										
2403-3258	2403-3259																											
2403-3261	2403-3262		11	24	14	10	10	6	16									0,244	0,275	4								
2403-3263	2403-3264																											
2403-3265	2403-3266		12	26	18	12	13	8	18						0,319	0,350	5											
2403-3267	2403-3268																											

Размеры, мм

Обозначение протяжки исполнений		Применя- емость		D×m	z	Сочетание полей до- пусков D и e	S	D ₁	D ₂	D ₃ , не более	D ₄ , не более	D ₅	D ₆	D ₇	D ₈	D ₉
1	2	1	2													
2403-3269	2403-3271			100×2	48	H7—9H	4,261	63	95,4	95,2	95,5	99,5	94	50	100,0	M48×3
2403-3272	2403-3273					H8—11H	4,341									
2403-3274	2403-3275					H7—9H	4,261									
2403-3276	2403-3277					H8—11H	4,341									
2403-3278	2403-3279			52×2,5	19	H7—9H	5,008	45	46,5	46,3	46,5	51,4	45	36	51,8	M30×2
2403-3281	2403-3282					H8—11H	5,077									
2403-3283	2403-3284					H7—9H	5,008									
2403-3285	2403-3286			55×2,5	20	H8—11H	5,077	45	49,5	49,3	49,5	54,4	48	36	54,7	M30×2
2403-3287	2403-3288					H7—9H	5,297									
2403-3289	2403-3291					H8—11H	5,366									
2403-3292	2403-3293			60×2,5	22	H7—9H	5,297	50	54,4	54,2	54,5	59,4	53	36	59,8	M36×3
2403-3294	2403-3295					H8—11H	5,366									
2403-3296	2403-3297					H7—9H	5,306									
2403-3298	2403-3299			65×2,5	24	H8—11H	5,386	50	59,4	59,2	59,5	64,4	58	36	65,0	M36×3
2403-3301	2403-3302					H7—9H	5,306									
2403-3303	2403-3304					H8—11H	5,386									
2403-3305	2403-3306			70×2,5	26	H7—9H	5,306	63	64,4	64,2	64,5	69,4	63	50	70,0	M48×3
2403-3307	2403-3308					H8—11H	5,386									
2403-3309	2403-3311					H7—9H	5,306									
2403-3312	2403-3313			75×2,5	28	H8—11H	5,386	63	69,4	69,2	69,5	74,4	68	50	75,2	M48×3
2403-3314	2403-3315					H7—9H	5,306									
2403-3316	2403-3317					H8—11H	5,386									
2403-3318	2403-3319			80×2,5	30	H7—9H	5,306	63	74,4	74,2	74,5	79,4	73	50	80,2	M48×3
2403-3321	2403-3322					H8—11H	5,386									
2403-3323	2403-3324					H7—9H	5,306									
2403-3325	2403-3326			85×2,5	32	H8—11H	5,386	63	79,4	79,2	79,5	84,4	78	50	85,3	M48×3
2403-3327	2403-3328					H7—9H	5,306									
2403-3329	2403-3331					H8—11H	5,386									
2403-3332	2403-3333			80×2,5	30	H7—9H	5,306	63	74,4	74,2	74,5	79,4	73	50	80,2	M48×3
2403-3334	2403-3335					H8—11H	5,386									
2403-3336	2403-3337					H7—9H	5,306									
2403-3338	2403-3339			85×2,5	32	H8—11H	5,386	63	79,4	79,2	79,5	84,4	78	50	85,3	M48×3
2403-3341	2403-3342					H7—9H	5,306									
2403-3343	2403-3344					H8—11H	5,386									
2403-3345	2403-3346			85×2,5	32	H7—9H	5,306	63	79,4	79,2	79,5	84,4	78	50	85,3	M48×3
2403-3347	2403-3348					H8—11H	5,386									

Обозначение протяжки исполнений		D ₁₀	D ₁₁	D ₁₂	L для испол- нения		L ₁ для испол- нения		l	l ₁	l ₂	l ₃	l ₄	l ₅	l ₆	l ₇	l ₈	l ₉	l ₁₀
1	2				1	2	1	2											
2403-3269	2403-3271	13,5	50	70	1240	1365	1000	1125	9,5	440	154	56	40	364	90	70	21	11	200
2403-3272	2403-3273				1415	1540	1175	1300	12,0	480	198	72	52	378	117	110	25	12	240
2403-3274	2403-3275				1175	1300	1000	1125	8,0	380	132	48	32	432	72	70	19	11	205
2403-3276	2403-3277				1425	1550	1225	1350	11,0	410	170	64	44	528	99	80	24	13	210
2403-3278	2403-3279				1250	1375	1075	1200	9,5	395	140	56	40	434	90	70	21	11	220
2403-3281	2403-3282				1475	1600	1275	1400	11,0	410	170	64	44	576	99	80	25	14	210
2403-3283	2403-3284	27,0	32	45	1250	1375	1075	1200	9,5	385	154	56	40	434	90	70	23	13	210
2403-3285	2403-3286				1430	1525	1200	1325	11,0	415	170	64	44	496	99	80	25	14	215
2403-3287	2403-3288				1250	1375	1075	1200	9,5	385	154	56	40	434	90	70	23	13	210
2403-3289	2403-3291				1500	1625	1300	1425	11,0	415	192	64	44	576	99	80	23	12	215
2403-3292	2403-3293				1290	1415	1075	1200	9,5	420	154	56	40	434	90	70	21	11	205
2403-3294	2403-3295				1490	1615	1275	1400	12,0	460	180	72	52	486	117	95	26	13	245
2403-3296	2403-3297	31,5	38	50	1290	1415	1075	1200	9,5	420	154	56	40	434	90	70	21	11	205
2403-3298	2403-3299				1490	1615	1275	1400	12,0	460	180	72	52	486	117	95	26	13	245
2403-3301	2403-3302				1290	1415	1075	1200	9,5	420	154	56	40	434	90	70	21	11	205
2403-3303	2403-3304				1515	1640	1300	1425	12,0	450	180	72	52	522	117	95	26	13	235
2403-3305	2403-3306				1315	1440	1075	1200	9,5	445	154	56	40	434	90	70	21	11	205
2403-3307	2403-3308				1515	1640	1275	1400	12,0	485	180	72	52	486	117	110	26	13	245
2403-3309	2403-3311	43,5	50	70	1315	1440	1075	1200	9,5	445	154	56	40	434	90	70	21	11	205
2403-3312	2403-3313				1515	1640	1275	1400	12,0	485	180	72	52	486	117	110	26	13	245
2403-3314	2403-3315				1315	1440	1075	1200	9,5	445	154	56	40	434	90	70	21	11	205
2403-3316	2403-3317				1515	1640	1275	1400	12,0	485	180	72	52	486	117	110	26	13	245
2403-3318	2403-3319				1315	1440	1075	1200	9,5	445	154	56	40	434	90	70	21	11	205
2403-3321	2403-3322				1490	1615	1250	1375	12,0	465	180	72	52	486	117	95	25	12	225
2403-3323	2403-3324																		
2403-3325	2403-3326																		
2403-3327	2403-3328																		
2403-3329	2403-3331																		
2403-3332	2403-3333																		
2403-3334	2403-3335																		
2403-3336	2403-3337																		
2403-3338	2403-3339																		
2403-3341	2403-3342																		
2403-3343	2403-3344																		
2403-3345	2403-3346																		
2403-3347	2403-3348																		

Размеры, мм

Обозначение протяжки исполнения		Зубья черновые и переходные				Зубья чистовые и калибрую- щие		t_2	b (пред. откл. —0,04)	b_1	φ (пред. откл. $\pm 1^\circ$)	q	F , не более	с для исполне- ния		n	t_{11}						
		1	2	Число зубьев		Номер про- филя	t_1							Номер про- филя	1			2					
фасоч- ных	шлице- вых			t																			
2403-3269	2403-3271	12	26	14	10	10	6	16	71,08	0,69	97°30'	13	0,16	0,250	0,281	4	125						
2403-3272	2403-3273																						
2403-3274	2403-3275		25	18	12	13	8	18													0,294	0,325	5
2403-3276	2403-3277																						
2403-3278	2403-3279		36	12	9	8	5	14							0,250	0,281		3					
2403-3281	2403-3282									33,06	1,40	94°44'	5										
2403-3283	2403-3284		33	16	11	11	7	16							0,306	0,338		4					
2403-3285	2403-3286	11																					
2403-3287	2403-3288		31	14	10	10	6								0,269	0,300		4					
2403-3289	2403-3291									39,18	1,10	108°00'											
2403-3292	2403-3293		36	16	11	11	7							0,319	0,350								
2403-3294	2403-3295	12										6											
2403-3296	2403-3297				14	10	10	6							0,269	0,300		3					
2403-3298	2403-3299		31							40,12	1,20	98°10'											
2403-3301	2403-3302			16	11	11	7	16							0,300	0,331		4					
2403-3303	2403-3304																						
2403-3305	2403-3306			14	10	10	6							0,269	0,300	3							
2403-3307	2403-3308								46,30	1,00	105°00'												
2403-3309	2403-3311	13	36	16	11	11	7							0,325	0,356	5							
2403-3312	2403-3313	12										7	0,20										
2403-3314	2403-3315		31	14	10	10	6								0,269	0,300		4					
2403-3316	2403-3317									17,20	1,20	96°56'											
2403-3318	2403-3319	11	27	18	12	13	8	18						0,319	0,350	5							
2403-3321	2403-3322	12																					
2403-3323	2403-3324		31	14	10	10	6	16							0,269	0,300		4					
2403-3325	2403-3326									53,40	1,07	102°52'											
2403-3327	2403-3328	11	29	18	12	13	8	18						0,325	0,356	5							
2403-3329	2403-3331	12										8											
2403-3332	2403-3333		31	14	10	10	6	16							0,269	0,300		4					
2403-3334	2403-3335									54,27	1,24	96°00'											
2403-3336	2403-3337	11	27	18	12	13	8	18						0,319	0,350	5							
2403-3338	2403-3339	12																					
2403-3341	2403-3342		31	14	10	10	6	16							0,269	0,300	4						
2403-3343	2403-3344									60,48	1,10	101°16'	9										
2403-3345	2403-3346	11												0,313	0,344	5							
2403-3347	2403-3348		27	18	12	13	8	18															

Размеры, мм

Обозначение протяжки исполнения		Применя- емость		D×m	z	Сочетание полей допусков D и e	S	D ₁	D ₂	D ₃ , не более	D ₄ , не болес	D ₅	D ₆	D ₇	D ₈	D ₉
1	2	1	2													
2403-3349	2403-3351			90×2,5	34	H7—9H	5,306	63	84,4	84,2	84,5	89,4	83		90,0	M48×3
2403-3352	2403-3353					H8—11H	5,386									
2403-3354	2403-3355			H7—9H	5,306											
2403-3356	2403-3357			H8—11H	5,386											
2403-3358	2403-3359			95×2,5	36	H7—9H	5,306	89,4	89,2	89,5	94,4	88	50	95,0		
2403-3361	2403-3362					H8—11H	5,386									
2403-3363	2403-3364			100×2,5	38	H7—9H	5,306	94,4	94,2	94,5	99,4	93		100,0		
2403-3365	2403-3366					H8—11H	5,386									
2403-3367	2403-3368			105×2,5	40	H7—9H	5,306	99,4	99,2	99,5	104,4	98		105,0		
2403-3369	2403-3371					H8—11H	5,386									
2403-3372	—			110×2,5	42	H7—9H	5,316	104,4	104,2	104,5	109,4	103	—	110,2		
2403-3373	—					H8—11H	5,406									
2403-3374	2403-3375			120×2,5	46	H7—9H	5,316	70	114,4	114,2	114,5	119,4	113	63	120,2	
2403-3376	2403-3377					H8—11H	5,406									

Продолжение табл. 1

Размеры, мм

Обозначение протяжки исполнения		D ₁₀	D ₁₁	D ₁₂	L для испол- нения		L ₁ для испол- нения		l	l ₁	l ₂	l ₃	l ₄	l ₅	l ₆	l ₇	l ₈	l ₉	l ₁₀
1	2				1	2	1	2											
2403-3349	2403-3351	43,5	50	70	1315	1440	1075	1200	9,5	445	154	56	40	434	90	70	21	11	205
2403-3352	2403-3353				1490	1615	1250	1375	12,0	465	180	72	52	486	117	95	25	12	225
2403-3354	2403-3355				1315	1440	1075	1200	9,5	445	154	56	40	434	90	70	21	11	205
2403-3356	2403-3357				1365	1490	1125	1250	9,5	445	154	56	40	434	90	70	21	11	205
2403-3358	2403-3359				1365	1490	1125	1250	9,5	445	154	56	40	434	90	70	21	11	205
2403-3361	2403-3362				1365	1490	1125	1250	9,5	445	154	56	40	434	90	70	21	11	205
2403-3363	2403-3364				1365	1490	1125	1250	9,5	445	154	56	40	434	90	70	21	11	205
2403-3365	2403-3366				1365	1490	1125	1250	9,5	445	154	56	40	434	90	70	21	11	205
2403-3367	2403-3368				1365	1490	1125	1250	9,5	445	154	56	40	434	90	70	21	11	205
2403-3369	2403-3371				1415	1540	1175	1300	9,5	445	154	56	40	434	90	70	21	11	205
2403-3372	—				1415	1540	1175	1300	9,5	445	154	56	40	434	90	70	21	11	205
2403-3373	—				1415	1540	1175	1300	9,5	445	154	56	40	434	90	70	21	11	205
2403-3374	2403-3375				1365	1490	1125	1250	9,5	445	154	56	40	434	90	70	21	11	205
2403-3376	2403-3377				1365	1490	1125	1250	9,5	445	154	56	40	434	90	70	21	11	205

Размеры, мм

Обозначение протяжки исполнения		Зубья черновые и переходные				Зубья чистовые и калибрую- щие		t_2	b (пред. откл. —0,04)	b_1	φ (пред. откл. $\pm 1^\circ$)	q	F , не более	с для испол- нения		n	t_{11}
		Число зубьев		t	Номер про- филя	t_1	Номер про- филя							1	2		
1	2	фасоч- ных	шлице- вых														
2403-3349	2403-3351	12	31	14	10	10	6	16						0,269	0,300	4	
2403-3352	2403-3353								61,35	1,24	95°18'	9					
2403-3354	2403-3355	11	27	18	12	13	8	18						0,313	0,344	5	
2403-3356	2403-3357																
2403-3358	2403-3359	12	31						67,57	1,03	100°00'			0,269	0,300		125
2403-3361	2403-3362											10					
2403-3363	2403-3364	13	33						68,42	1,25	94°44'		0,20	0,281	0,313		
2403-3365	2403-3366																
2403-3367	2403-3368								74,65	1,14	99°00'				0,325	4	
2403-3369	2403-3371	14	35	14	10	10	6	16				11		0,294			
2403-3372	—								75,50		94°18'						
2403-3373	—									1,24							
2403-3374	2403-3375	13	33						82,53		93°54'	12		0,281	0,325		175
2403-3376	2403-3377																

Пример условного обозначения протяжки длиной $L=1465$ мм для шлицевого эвольвентного отверстия диаметром 80 мм модулем 2 мм с центрированием по наружному диаметру, полем допуска центрирующего диаметра H7 и ширины впадины 9H, группы заточки II исполнения I:

Протяжка 2403-3238 II ГОСТ Р 50035—92

То же, протяжки с откорректированными исполнительными размерами:

Протяжка 2403-3238 K II ГОСТ Р 50035—92

Таблица 2

Обозначение протяжки исполнения		D×t мм	Сочетание полей допусков D и e	Поз. 1		Поз. 2
				Протяжка (кол. 1) исполнения		хвостовик (кол. 1)
1	2			1	2	
				Обозначение		
2403-3101	2403-3102	50×1,5	H7—9H	2403-3101/1	2403-3102/1	2403-2201/2
2403-3103	2403-3104		H8—11H	2403-3103/1	2403-3104/1	
2403-3105	2403-3106		H7—9H	2403-3105/1	2403-3106/1	2403-2205/2
2403-3107	2403-3108		H8—11H	2403-3107/1	2403-3108/1	
2403-3109	2403-3111	52×1,5	H7—9H	2403-3109/1	2403-3111/1	2403-2201/2
2403-3112	2403-3113		H8—11H	2403-3112/1	2403-3113/1	
2403-3114	2403-3115		H7—9H	2403-3114/1	2403-3115/1	2403-2205/2
2403-3116	2403-3117		H8—11H	2403-3116/1	2403-3117/1	
2403-3118	2403-3119	55×1,5	H7—9H	2403-3118/1	2403-3119/1	2403-2218/2
2403-3121	2403-3122		H8—11H	2403-3121/1	2403-3122/1	
2403-3123	2403-3124		H7—9H	2403-3123/1	2403-3124/1	2403-2223/2
2403-3125	2403-3126		H8—11H	2403-3125/1	2403-3126/1	
2403-3127	2403-3128	60×1,5	H7—9H	2403-3127/1	2403-3128/1	2403-2218/2
2403-3129	2403-3131		H8—11H	2403-3129/1	2403-3131/1	
2403-3132	2403-3133		H7—9H	2403-3132/1	2403-3133/1	2403-2223/2
2403-3134	2403-3135		H8—11H	2403-3134/1	2403-3135/1	
2403-3136	2403-3137	65×1,5	H7—9H	2403-3136/1	2403-3137/1	2403-2218/2
2403-3138	2403-3139		H8—11H	2403-3138/1	2403-3139/1	
2403-3141	2403-3142		H7—9H	2403-3141/1	2403-3142/1	2403-2223/2
2403-3143	2403-3144		H8—11H	2403-3143/1	2403-3144/1	
2403-3145	2403-3146	70×1,5	H7—9H	2403-3145/1	2403-3146/1	2403-2245/2
2403-3147	2403-3148		H8—11H	2403-3147/1	2403-3148/1	
2403-3149	2403-3151		H7—9H	2403-3149/1	2403-3151/1	
2403-3152	2403-3153		H8—11H	2403-3152/1	2403-3153/1	
2403-3154	2403-3155	75×1,5	H7—9H	2403-3154/1	2403-3155/1	2403-2263/2
2403-3156	2403-3157		H8—11H	2403-3156/1	2403-3157/1	
2403-3158	2403-3159		H7—9H	2403-3158/1	2403-3159/1	
2403-3161	2403-3162		H8—11H	2403-3161/1	2403-3162/1	
2403-3163	2403-3164	80×1,5	H7—9H	2403-3163/1	2403-3164/1	2403-2201/2
2403-3165	2403-3166		H8—11H	2403-3165/1	2403-3166/1	
2403-3167	2403-3168		H7—9H	2403-3167/1	2403-3168/1	
2403-3169	2403-3171		H8—11H	2403-3169/1	2403-3171/1	
2403-3172	2403-3173	50×2	H7—9H	2403-3172/1	2403-3173/1	2403-2205/2
2403-3174	2403-3175		H8—11H	2403-3174/1	2403-3175/1	
2403-3176	2403-3177		H7—9H	2403-3176/1	2403-3177/1	
2403-3178	2403-3179		H8—11H	2403-3178/1	2403-3179/1	
2403-3181	2403-3182	52×2	H7—9H	2403-3181/1	2403-3182/1	2403-2201/2
2403-3183	2403-3184		H8—11H	2403-3183/1	2403-3184/1	

Продолжение табл. 2

Обозначение протяжки исполнения		D×t мм	Сочетание по- лей допусков D и e	Поз. 1		Поз. 2
				Протяжка (кол. 1) исполнения		хвостовик (кол. 1)
1	2			1	2	
				Обозначение		
2403-3185	2403-3186	52×2	H7—9H	2403-3185/1	2403-3186/1	2403-2205/2
2403-3187	2403-3188		H8—11H	2403-3187/1	2403-3188/1	
2403-3189	2403-3191	55×2	H7—9H	2403-3189/1	2403-3191/1	2403-2218/2
2403-3192	2403-3193		H8—11H	2403-3192/1	2403-3193/1	
2403-3194	2403-3195		H7—9H	2403-3194/1	2403-3195/1	2403-2223/2
2403-3196	2403-3197		H8—11H	2403-3196/1	2403-3197/1	
2403-3198	2403-3199	60×2	H7—9H	2403-3198/1	2403-3199/1	2403-2218/2
2403-3201	2403-3202		H8—11H	2403-3201/1	2403-3202/1	
2403-3203	2403-3204		H7—9H	2403-3203/1	2403-3204/1	2403-2223/2
2403-3205	2403-3206		H8—11H	2403-3205/1	2403-3206/1	
2403-3207	2403-3208	65×2	H7—9H	2403-3207/1	2403-3208/1	2403-2218/2
2403-3209	2403-3211		H8—11H	2403-3209/1	2403-3211/1	
2403-3212	2403-3213		H7—9H	2403-3212/1	2403-3213/1	2403-2223/2
2403-3214	2403-3215		H8—11H	2403-3214/1	2403-3215/1	
2403-3216	2403-3217	70×2	H7—9H	2403-3216/1	2403-3217/1	2403-2245/2
2403-3218	2403-3219		H8—11H	2403-3218/1	2403-3219/1	
2403-3221	2403-3222		H7—9H	2403-3221/1	2403-3222/1	
2403-3223	2403-3224		H8—11H	2403-3223/1	2403-3224/1	
2403-3225	2403-3226	75×2	H7—9H	2403-3225/1	2403-3226/1	
2403-3227	2403-3228		H8—11H	2403-3227/1	2403-3228/1	
2403-3229	2403-3231		H7—9H	2403-3229/1	2403-3231/1	
2403-3232	2403-3233		H8—11H	2403-3232/1	2403-3233/1	
2403-3234	2403-3235	80×2	H7—9H	2403-3234/1	2403-3235/1	2403-2263/2
2403-3236	2403-3237		H8—11H	2403-3236/1	2403-3237/1	
2403-3238	2403-3239		H7—9H	2403-3238/1	2403-3239/1	
2403-3241	2403-3242		H8—11H	2403-3241/1	2403-3242/1	
2403-3243	2403-3244	85×2	H7—9H	2403-3243/1	2403-3244/1	
2403-3245	2403-3246		H8—11H	2403-3245/1	2403-3246/1	
2403-3247	2403-3248		H7—9H	2403-3247/1	2403-3248/1	
2403-3249	2403-3251		H8—11H	2403-3249/1	2403-3251/1	
2403-3252	2403-3253	90×2	H7—9H	2403-3252/1	2403-3253/1	
2403-3254	2403-3255		H8—11H	2403-3254/1	2403-3255/1	
2403-3256	2403-3257		H7—9H	2403-3256/1	2403-3257/1	
2403-3258	2403-3259		H8—11H	2403-3258/1	2403-3259/1	
2403-3261	2403-3262	95×2	H7—9H	2403-3261/1	2403-3262/1	
2403-3263	2403-3264		H8—11H	2403-3263/1	2403-3264/1	
2403-3265	2403-3266		H7—9H	2403-3265/1	2403-3266/1	
2403-3267	2403-3268		H8—11H	2403-3267/1	2403-3268/1	

Обозначение протяжки исполнения		D×t мм	Сочетание полей допусков D и e	Поз. 1		Поз. 2
				Протяжка (кол. 1) исполнения		хвостовик (кол. 1)
				1	2	
1	2	Обозначение				
2403-3269	2403-3271	100×2	H7—9H	2403-3269/1	2403-3271/1	2403-2263/2
2403-3272	2403-3273		H8—11H	2403-3272/1	2403-3272/1	
2403-3274	2403-3275		H7—9H	2403-3274/1	2403-3275/1	
2403-3276	2403-3277		H8—11H	2403-3276/1	2403-3277/1	
2403-3278	2403-3279	52×2,5	H7—9H	2403-3278/1	2403-3279/1	2403-2201/2
2403-3281	2403-3282		H8—11H	2403-3281/1	2403-3282/1	
2403-3283	2403-3284		H7—9H	2403-3283/1	2403-3284/1	
2403-3285	2403-3286		H8—11H	2403-3285/1	2403-3286/1	
2403-3287	2403-3288	55×2,5	H7—9H	2403-3287/1	2403-3288/1	2403-2201/2
2403-3289	2403-3291		H8—11H	2403-3289/1	2403-3291/1	
2403-3292	2403-3293		H7—9H	2403-3292/1	2403-3293/1	
2403-3294	2403-3295		H8—11H	2403-3294/1	2403-3295/1	
2403-3296	2403-3297	60×2,5	H7—9H	2403-3296/1	2403-3297/1	2403-2218/2
2403-3298	2403-3299		H8—11H	2403-3298/1	2403-3299/1	
2403-3301	2403-3302		H7—9H	2403-3301/1	2403-3302/1	
2403-3303	2403-3304		H8—11H	2403-3303/1	2403-3304/1	
2403-3305	2403-3306	65×2,5	H7—9H	2403-3305/1	2403-3306/1	2403-2218/2
2403-3307	2403-3308		H8—11H	2403-3307/1	2403-3308/1	
2403-3309	2403-3311		H7—9H	2403-3309/1	2403-3311/1	
2403-3312	2403-3313		H8—11H	2403-3312/1	2403-3313/1	
2403-3314	2403-3315	70×2,5	H7—9H	2403-3314/1	2403-3315/1	2403-2245/2
2403-3316	2403-3317		H8—11H	2403-3316/1	2403-3317/1	
2403-3318	2403-3319		H7—9H	2403-3318/1	2403-3319/1	
2403-3321	2403-3322		H8—11H	2403-3321/1	2403-3322/1	
2403-3323	2403-3324	75×2,5	H7—9H	2403-3323/1	2403-3324/1	2403-2263/2
2403-3325	2403-3326		H8—11H	2403-3325/1	2403-3326/1	
2403-3327	2403-3328		H7—9H	2403-3327/1	2403-3328/1	
2403-3329	2403-3331		H8—11H	2403-3329/1	2403-3331/1	
2403-3332	2403-3333	80×2,5	H7—9H	2403-3332/1	2403-3333/1	2403-2263/2
2403-3334	2403-3335		H8—11H	2403-3334/1	2403-3335/1	
2403-3336	2403-3337		H7—9H	2403-3336/1	2403-3337/1	
2403-3338	2403-3339		H8—11H	2403-3338/1	2403-3339/1	
2403-3341	2403-3342	85×2,5	H7—9H	2403-3341/1	2403-3342/1	2403-2263/2
2403-3343	2403-3344		H8—11H	2403-3343/1	2403-3344/1	
2403-3345	2403-3346		H7—9H	2403-3345/1	2403-3346/1	
2403-3347	2403-3348		H8—11H	2403-3347/1	2403-3348/1	
2403-3349	2403-3351	90×2,5	H7—9H	2403-3349/1	2403-3351/1	2403-2263/2
2403-3352	2403-3353		H8—11H	2403-3352/1	2403-3353/1	

Продолжение табл. 2

Обозначение протяжки исполнения		$D \times t$ мм	Сочетание полей допусков D и e	Поз. 1		Поз. 2
				Протяжка (кол. 1) исполнения		хвостовик (кол. 1)
				1	2	
1	2					
2403-3354	2403-3355	90×2,5	H7—9H	2403-3354/1	2403-3355/1	2403-2263/2
2403-3356	2403-3357		H8—11H	2403-3356/1	2403-3357/1	
2403-3358	2403-3359	95×2,5	H7—9H	2403-3358/1	2403-3359/1	
2403-3361	2403-3362		H8—11H	2403-3361/1	2403-3362/1	
2403-3363	2403-3364	100×2,5	H7—9H	2403-3363/1	2403-3364/1	
2403-3365	2403-3366		H8—11H	2403-3365/1	2403-3366/1	
2403-3367	2403-3368	105×2,5	H7—9H	2403-3367/1	2403-3368/1	
2403-3369	2403-3371		H8—11H	2403-3369/1	2403-3371/1	
2403-3372	—	110×2,5	H7—9H	2403-3372/1	—	
2403-3373	—		H8—11H	2403-3373/1	—	
2403-3374	2403-3375	120×2,5	H7—9H	2403-3374/1	2403-3375/1	2403-2476/2
2403-3376	2403-3377		H8—11H	2403-3376/1	2403-3377/1	

Размеры, мм

Обозначение протяжки	$D \times l$	Советские полей допусков D и e	x_1	x_2	x_3	y_1	y_2	y_3	x_0	y_0	R	d_p	W	М		
														на шлицевом контрольном буртилке	на зубе номер W	на послед- нем калиб- рующем зубе
2403-3101; 2403-3102		H7—9H	0,918	1,296	1,680		24,386	24,943	12,688	16,958	13,599	2,887	35	52,965	52,887	52,797
												3,259	—	54,019	—	53,851
												3,666	—	55,151	—	54,983
2403-3103; 2403-3104		H8—11H	0,916	1,265	1,649			12,656				2,887	35	53,063	52,985	52,895
												3,259	—	54,113	—	53,945
												3,666	—	55,242	—	55,074
2403-3105; 2403-3106	50×1,5	H7—9H	0,918	1,296	1,680	23,821		12,997				2,887	35	52,981	52,877	52,756
												3,259	—	54,043	—	53,818
												3,666	—	55,183	—	54,958
2403-3107; 2403-3108		H8—11H	0,916	1,265	1,649		24,396	24,963	12,965	16,900	13,896	2,887	35	53,081	52,977	52,856
												3,259	—	54,139	—	53,914
												3,666	—	55,275	—	55,050
2403-3109; 2403-3111		H7—9H	0,954	1,307	1,692			13,441				2,887	37	54,855	54,771	54,675
												3,259	—	55,901	—	55,721
												3,666	—	57,026	—	56,846
2403-3112; 2403-3113		H8—11H	0,922	1,275	1,661	24,817	25,374	25,926	13,409	17,299	14,575	2,887	37	54,952	54,868	54,772
												3,259	—	55,995	—	55,815
												3,666	—	57,116	—	56,936
2403-3114; 2403-3115		H7—9H	0,954	1,307	1,692			13,805				2,887	37	54,873	54,761	54,631
												3,259	—	55,927	—	55,686
												3,666	—	57,061	—	56,820
2403-3116; 2403-3117		H8—11H	0,922	1,275	1,661		25,385	25,948	13,773	17,229	14,924	2,887	37	54,972	54,860	54,731
												3,259	—	56,022	—	55,781
												3,666	—	57,153	—	56,911
2403-3118; 2403-3119		H7—9H	0,955	1,307	1,678	26,342	20,878	27,408	13,907	18,452	15,158	2,887	29	57,868	57,805	57,704
												3,259	—	58,912	—	58,748
												3,666	—	60,036	—	59,872
2403-3121; 2403-3122	55×1,5	H8—11H	0,930	1,272	1,643			13,872				2,887	29	57,976	57,913	57,812
												3,259	—	59,016	—	58,852
												3,666	—	60,136	—	59,972

Обозначение проточки	D × m	Сочетание полей допусков D и e	Размеры, мм										М				
			x ₁	x ₂	x ₃	y ₁	y ₂	y ₃	x ₀	y ₀	R	d _p	W	на шлицевом контрольном буртике	на зубе помер W	на последнем калибрующем зубе	
2403-3123; 2403-3124	55×1,5	H7—9H	0,953	1,348	1,689				14,510			2,887	31	57,883	57,784	57,654	
						26,386	26,952	27,449			18,299		3,259	—	58,939	—	58,710
													3,666	—	60,075	—	59,846
2403-3125; 2403-3126		H8—11H	0,958	1,312	1,653				14,475			2,887	31	57,994	57,895	57,765	
												3,259	—	59,046	—	58,816	
												3,666	—	60,178	—	59,948	
2403-3127; 2403-3128		H7—9H	1,002	1,350	1,723				15,447			2,887	32	62,876	62,806	62,705	
						29,417							3,259	—	63,920	—	63,750
											19,863	17,030	3,666	—	65,045	—	64,874
2403-3129; 2403-3131	60×1,5	H8—11H	0,966	1,314	1,688				15,411			2,887	32	62,986	62,916	62,815	
						28,883							3,259	—	64,025	—	63,854
													3,666	—	65,146	—	64,975
2403-3132; 2403-3133		H7—9H	1,002	1,371	1,727				16,049			2,887	35	62,893	62,794	62,646	
													3,259	—	63,947	—	63,700
													3,666	—	65,084	—	64,836
2403-3134; 2403-3135		H8—11H	0,966	1,335	1,692				16,014			2,887	35	63,004	62,905	62,756	
						29,463							3,259	—	64,055	—	63,807
													3,666	—	65,188	—	64,940
2403-3136; 2403-3137		H7—9H	0,981	1,306	1,655				16,289			2,887	32	67,999	67,929	67,828	
													3,259	—	69,069	—	68,898
													3,666	—	70,222	—	70,051
2403-3138; 2403-3139	65×1,5	H8—11H	0,916	1,271	1,620				16,254			2,887	32	68,111	68,041	67,940	
						31,921							3,259	—	69,178	—	69,007
													3,666	—	70,327	—	70,156
2403-3141; 2403-3142		H7—9H	0,981	1,325	1,658				16,925			2,887	36	68,022	67,914	67,774	
						31,967							3,259	—	69,105	—	68,858
													3,666	—	70,271	—	70,024
2403-3143; 2403-3144		H8—11H	0,946	1,290	1,623				16,890			2,887	36	68,137	68,029	67,890	
													3,259	—	69,217	—	68,969
													3,666	—	70,379	—	70,131

Размеры, мм

Обозначение протяжки	D × m	Сочетание полей допусков D и e	x ₁	x ₂	x ₃	y ₁	y ₂	y ₃	x ₀	y ₀	R	d _p	W	M			
														на плечевом контрольном буртике	на зубе номер W	на послед- нем калибру- ющем зубе	
2403-3145; 2403-3146		H7—9H	0,989	1,321	1,675		34,423	34,956	17,646	23,963	19,389	2,887 3,259	32	72,916 73,980	72,846	72,745 73,809	
2403-3147; 2403-3148	70 × 1,5	H8—11H	0,954	1,285	1,640				17,611			2,887 3,259	32	73,027 74,088	72,957	73,917 75,061	
2403-3149; 2403-3151		H7—9H	0,989	1,321	1,675				18,020			2,887 3,259	32	72,927 73,998	72,837	72,707 73,777	
2403-3152; 2403-3153		H8—11H	0,954	1,285	1,640		34,431	34,972	17,985	23,889	19,748	2,887 3,259	32	73,040 74,107	72,950	73,887 75,038	
2403-3154; 2403-3155		H7—9H	0,998	1,336	1,695				19,029			2,887 3,259	32	77,915 78,974	77,845	77,744 78,803	
2403-3156; 2403-3157	75 × 1,5	H8—11H	0,963	1,301	1,660		36,924	37,458	18,993	25,422	21,102	2,887 3,259	32	78,026 79,082	77,956	77,855 78,911	
2403-3158; 2403-3159		H7—9H	0,998	1,356	1,699				19,285			2,887 3,259	35	77,936 79,006	77,837	77,688 78,759	
2403-3161; 2403-3162		H8—11H	0,963	1,321	1,664		36,970	37,492	19,250	25,573	21,245	2,887 3,259	35	78,049 79,117	77,950	77,802 78,870	
2403-3163; 2403-3164		H7—9H	0,982	1,302	1,641				19,768			2,887 3,259	33	83,017 84,100	82,940	82,846 83,929	
2403-3165; 2403-3166	80 × 1,5	H8—11H	0,947	1,267	1,606	38,888	39,427	39,962	19,733	28,094	21,667	2,887 3,259	33	83,132 84,211	83,055	82,961 84,040	
																	85,376 85,205

Продолжение табл. 3

Размеры, мм

Обозначение проточки	D×m	Сочетание потен- циальных допусков D и e	x ₁	x ₂	x ₃	y ₁	y ₂	y ₃	x ₀	f ₀	R	d _p	W	M			
														на шлицевой буртике	на зубе попер W	на послед- нем калибру- ющем зубе	
2403-3167; 2403-3168	80×1,5	H7—9H	0,982	1,302	1,641	38,888	39,435	39,978	20,195	28,010	22,079	2,887	33	83,031	82,932	82,810	
									3,259			—	84,120	—	83,900		
2403-3169; 2403-3171		H8—11H	0,947	1,267	1,606				20,160			2,887	33	83,147	83,048	82,927	
										84,233			3,259	—	84,013	—	84,013
2403-3172; 2403-3173		H7—9H	1,225	1,706	2,214				12,600			3,666	35	53,442	53,358	53,238	
										4,141			4,773	—	54,795	—	54,591
2403-3174; 2403-3175	50×2	H8—11H	1,191	1,672	2,179	23,363	24,154	24,871	12,566		16,990	13,038	3,666	36	53,552	53,468	53,348
										4,141			4,773	—	54,899	—	54,695
2403-3176; 2403-3177		H7—9H	1,220	1,700	2,202				12,766			3,666	34	53,458	53,354	53,201	
										4,141			4,773	—	54,817	—	54,559
2403-3178; 2403-3179		H8—11H	1,185	1,665	2,168	23,353	24,153	24,874	12,731		16,973	13,192	3,666	34	53,570	53,466	53,312
										4,141			4,773	—	54,922	—	54,664
2403-3181; 2403-3182		H7—9H	1,269	1,823	2,394				13,732			4,091	37	56,337	56,247	56,133	
										4,773			4,773	—	58,160	—	57,956
2403-3183; 2403-3184	52×2	H8—11H	1,233	1,787	2,358	24,362	25,148	25,859	13,696		16,166	14,917	5,454	—	59,943	59,739	
										4,091			4,091	37	56,437	56,347	56,233
2403-3185; 2403-3186		H7—9H	1,269	1,823	2,394				14,019			4,773	—	58,254	—	58,050	
										4,773			5,454	—	60,032	—	59,828
2403-3187; 2403-3188		H8—11H	1,233	1,787	2,358	25,161	25,884	26,607	13,983		16,113	15,185	4,091	37	56,354	56,234	56,080
										4,773			4,773	—	58,187	—	57,914
			1,233	1,787	2,358							4,091	37	59,980	59,706	59,506	
												4,773	—	56,454	56,334	56,181	
												5,454	—	58,283	58,009	57,819	

Размеры, мм

Обозначение протяжки	D / m	Сочетание потей допусков D и e	x ₁	x ₂	x ₃	y ₁	y ₂	y ₃	x ₀	y ₀	R	d _p	W	M		
														на шлицевом контрольном буртике	на зубе подсер W	на полед- нем каннору- ющем зубе
2403-3189; 2403-3191		H7—9H	1,271	1,782	2,301		26,704	27,402	14,206	18,012	15,163	3,666	34	58,350	58,266	58,144
														60,406	—	60,200
														62,487	—	62,281
2403-3192; 2403-3193		H8—11H	1,230	1,741	2,260	25,924		14,165				3,666	34	58,474	58,390	58,268
														60,522	—	60,316
														62,596	—	62,390
2403-3194; 2403-3195		H7—9H	1,271	1,782	2,301			14,468			15,412	3,666	34	60,429	58,253	58,096
														62,520	—	60,163
														62,520	—	62,254
2403-3196; 2403-3197		H8—11H	1,230	1,741	2,260		26,715	27,423	14,427	17,963		3,666	34	58,487	58,379	58,222
														60,546	—	60,281
														62,630	—	62,365
2403-3198; 2403-3199		H7—9H	1,300	1,837	2,374			15,699				4,091	35	64,400	64,309	64,194
														65,940	—	65,734
														67,320	—	67,114
2403-3201; 2403-3202		H8—11H	1,259	1,795	2,332		29,206	29,904	15,657	19,100	17,155	4,091	35	64,518	64,427	64,312
														66,053	—	65,847
														67,429	—	67,223
2403-3203; 2403-3204		H7—9H	1,268	1,808	2,358			16,157				4,091	39	64,435	64,291	64,125
														65,990	—	65,680
														67,382	—	67,071
2403-3205; 2403-3206		H8—11H	1,226	1,766	2,317		29,187	29,924	16,115	19,042	17,574	4,091	39	64,556	64,412	64,245
														66,105	—	65,795
														67,493	—	67,182
2403-3207; 2403-3208		H7—9H	1,238	1,742	2,251			16,582				3,666	34	68,300	68,216	68,073
														70,383	—	70,157
														72,495	—	72,268
2403-3209; 2403-3211		H8—11H	1,197	1,701	2,210	30,875	31,674	32,397	16,541	21,767	17,843	3,666	34	68,427	68,343	68,200
														70,503	—	70,276
														72,608	—	72,381

Продолжение табл. 3

Обозначение про-яжки	D×m	Сочетание полей допусков D и e	Размеры, мм										M			
			x ₁	x ₂	x ₃	y ₁	y ₂	y ₃	x ₀	y ₀	R	d _p	W	на шлицевом контрольном буртике	на зубе номер W	на послед- нем калибру- ющем зубе
2403-3212; 2403-3213	65×2	H7—9H	1,241	1,745	2,258	30,880	31,695	32,439	17,061	21,671	18,305	3,666	37	68,320	68,195	68,000
												4,406	—	70,421	—	70,101
2403-3214; 2403-3215	65×2	H8—11H	1,201	1,701	2,217	34,220	34,929	17,021	24,364	18,499	3,666	37	68,450	68,324	68,130	
											4,406	—	70,543	—	70,223	
2403-3216; 2403-3217	65×2	H7—9H	1,261	1,730	2,200	33,431	34,220	17,385	24,364	18,499	3,666	34	73,612	73,528	73,406	
											4,141	—	74,857	—	74,651	
2403-3218; 2403-3219	70×2	H8—11H	1,221	1,690	2,160	33,431	34,220	17,345	24,364	18,499	3,666	34	73,612	73,528	73,406	
											4,141	—	74,984	—	74,778	
2403-3221; 2403-3222	70×2	H7—9H	1,261	1,730	2,200	33,431	34,220	17,723	24,301	18,825	3,666	34	73,628	73,520	73,362	
											4,141	—	74,880	—	74,614	
2403-3223; 2403-3224	70×2	H8—11H	1,221	1,690	2,160	33,431	34,220	17,683	24,301	18,825	3,666	34	73,628	73,520	73,362	
											4,141	—	75,008	—	74,742	
2403-3225; 2403-3226	70×2	H7—9H	1,230	1,718	2,253	35,864	36,653	18,851	25,504	20,441	3,666	31	78,401	78,310	78,188	
											4,141	—	79,757	—	79,544	
2403-3227; 2403-3228	75×2	H8—11H	1,189	1,678	2,212	35,864	36,653	18,811	25,504	20,441	3,666	31	78,530	78,439	78,317	
											4,141	—	79,881	—	79,668	
2403-3229; 2403-3231	75×2	H7—9H	1,239	1,735	2,231	35,879	36,693	19,349	25,405	20,920	3,666	35	78,420	78,303	78,127	
											4,141	—	79,786	—	79,493	
2403-3232; 2403-3233	75×2	H8—11H	1,198	1,694	2,190	35,879	36,693	19,308	25,405	20,920	3,666	35	78,551	78,434	78,258	
											4,141	—	79,912	—	79,619	
										4,773	—	81,690	—	81,397		

Размеры, мм

Обозначение профиля	D×m	Сочетание полей допусков D и e	x ₁	x ₂	x ₃	y ₁	y ₂	y ₃	x ₀	y ₀	R	d _p	W	M		
														на шлицевом контрольном буртинке	на зубе номер W	на послед- нем калибру- ющем зубе
2403-3234; 2403-3235		H7—9H	1,293	1,806	2,310		39,222	39,932	20,434	26,548	22,530	3,666 4,406	33 —	83,295	83,218	83,089
														85,371	—	85,165
2403-3236; 2403-3237	80×2	H8—11H	1,252	1,765	2,268	38,433			20,393			3,666 4,405	33 —	87,486	83,345	83,216
														85,491	—	85,285
2403-3238; 2403-3239		H7—9H	1,293	1,806	2,310				20,824			3,666 4,406	33 —	87,598	83,210	83,043
														85,309	—	85,131
2403-3241; 2403-3242		H8—11H	1,252	1,765	2,268		39,233	39,953	20,783	26,472	22,903	3,666 4,406	33 —	87,522	83,338	83,171
														85,518	—	85,253
2403-3243; 2403-3244		H7—9H	1,273	1,759	2,237				21,257			3,666 4,141	34 —	87,639	88,265	88,143
														88,349	—	88,008
2403-3245; 2403-3246	85×2	H8—11H	1,232	1,719	2,196	40,935	41,726	42,439	21,217	29,182	23,184	3,666 4,141	34 —	91,498	88,396	88,274
														89,840	—	89,634
2403-3247; 2403-3248		H7—9H	1,273	1,759	2,237				21,673			3,666 4,141	34 —	91,619	88,255	88,097
														89,735	—	89,470
2403-3249; 2403-3251	85×2	H8—11H	1,232	1,719	2,196		41,737	42,460	21,633	29,102	23,584	3,666 4,141	34 —	91,530	88,387	88,229
														89,863	—	89,598
2403-3252; 2403-3253		H7—9H	1,224	1,684	2,183	43,368			21,970	31,863	23,723	3,666 4,141	35 —	93,500	93,402	93,287
														94,893	—	94,680
2403-3254; 2403-3255	90×2	H8—11H	1,184	1,644	2,143		44,161	44,949	21,930			3,666 4,141	35 —	96,713	93,537	93,422
														95,023	—	94,810
														96,838	—	96,625

Продолжение табл. 3

Обозначение протяжки	D×m	Сочетание полей допусков D и e	x ₁	x ₂	x ₃	y ₁	y ₂	y ₃	x ₀	y ₀	R	d _p	W	M		
														на шлицевом контрольном буртике	на зубе номер W	на послед- нем калибру- ющем зубе
2403-3256; 2403-3257	90×2	H7—9H	1,232	1,700	2,163	43,383	44,201	44,946	22,581	31,738	24,318	3,666	36	93,522	93,396	93,230
									4,141			—	94,927	—	94,635	
									4,773			—	96,761	—	96,469	
2403-3258; 2403-3259		H8—11H	1,192	1,660	2,123				22,541			3,666	36	93,659	93,533	93,367
						4,141	—	95,059	—	94,767						
						4,773	—	96,888	—	96,596						
2403-3261; 2403-3262		H7—9H	1,231	1,710	2,225				23,569			3,666	34	98,431	98,340	98,218
						4,141	—	99,805	—	99,592						
						4,773	—	101,603	—	101,590						
2403-3263; 2403-3264		H8—11H	1,190	1,669	2,184	45,868	46,662	47,450	23,529	32,927	25,816	3,666	34	98,563	98,472	98,350
						4,141	—	99,932	—	99,719						
						4,773	—	101,726	—	101,513						
2403-3265; 2403-3266	95×2	H7—9H	1,240	1,726	2,204				24,196			3,666	35	98,453	98,336	98,160
						4,141	—	99,838	—	99,545						
						4,773	—	101,650	—	101,358						
2403-3267; 2403-3268		H8—11H	1,199	1,685	2,164	45,883	46,702	47,447	24,155	32,806	26,420	3,666	35	98,587	98,470	98,295
						4,141	—	99,968	—	99,675						
						4,773	—	101,775	—	101,483						
2403-3269; 2403-3271		H7—9H	1,255	1,758	2,250				25,230			3,666	34	103,352	103,268	103,125
						4,141	—	104,712	—	104,485						
						4,773	—	106,495	—	106,268						
2403-3272; 2403-3273	100×2	H8—11H	1,214	1,717	2,209	48,384	49,191	49,925	25,189	33,996	27,961	3,666	34	103,482	103,398	103,255
						4,141	—	104,838	—	104,611						
						4,773	—	106,617	—	106,390						
2403-3274; 2403-3275		H7—9H	1,289	1,755	2,250	48,438	49,184		25,297	33,987	28,022	3,666	31	103,349	103,268	103,101
						4,141	—	104,709	—	104,462						
						4,773	—	106,494	—	106,246						
2403-3276; 2403-3277		H8—11H	1,248	1,714	2,209				25,256			3,666	31	103,479	103,398	103,231
						4,141	—	104,836	—	104,589						
						4,773	—	106,616	—	106,369						

Обозначение проточки	D×m	Сочетание полей допусков D h 9	x ₁	x ₂	x ₃	y ₁	y ₂	y ₃	x ₆	y ₀	R	d _p	W	M		
														на шлицевом контрольном буртике	на зубе номер W	на послед- нем калибру- ющем зубе
2403-3278; 2403-3279		H7—9H	1,512	2,239	3,082	23,842	24,860	25,848	13,883	15,782	14,765	5,176	41	57,383	57,269	57,132
												6,212	—	60,098	—	59,847
												7,000	—	62,113	—	61,862
2403-3281; 2403-3282	52×2,5	H8—11H	1,476	2,203	3,046				13,847			5,176	41	57,478	57,365	57,227
												6,212	—	60,186	—	59,935
												7,000	—	62,197	—	61,946
2403-3283; 2403-3284	52×2,5	H7—9H	1,548	2,247	3,051			14,090				5,176	39	57,395	57,260	57,083
												6,212	—	60,120	—	59,808
												7,000	—	62,142	—	61,830
2403-3285; 2403-3286		H8—11H	1,512	2,211	3,015	23,895	24,879	25,835	14,054	15,733	14,964	5,176	39	57,492	57,356	57,179
												6,212	—	60,209	—	59,897
												7,000	—	62,227	—	61,914
2403-3287; 2403-3288		H7—9H	1,558	2,273	3,089				14,735			5,176	36	60,478	60,373	60,216
												6,212	—	63,193	—	62,931
												7,000	—	65,211	—	64,949
2403-3289; 2403-3291	55×2,5	H8—11H	1,522	2,237	3,053	25,382	26,361	27,313	14,699	16,507	15,887	5,176	36	60,574	60,469	60,312
												6,212	—	63,282	—	63,020
												7,000	—	65,296	—	65,034
2403-3292; 2403-3293		H7—9H	1,531	2,273	3,125			15,032		16,460	16,162	5,176	40	60,510	60,366	60,172
												6,212	—	63,239	—	62,901
												7,000	—	65,268	—	64,930
2403-3294; 2403-3295		H8—11H	1,495	2,237	3,089	25,344	26,380	27,387	14,996			5,176	40	60,607	60,463	60,289
												6,212	—	63,329	—	62,992
												7,000	—	65,353	—	65,016
2403-3296; 2403-3297	60×2,5	H7—9H	1,564	2,268	3,064	27,906	28,890	29,851	15,958	18,355	17,275	5,176	37	65,538	65,433	65,276
												6,212	—	68,276	—	68,014
												7,000	—	70,312	—	70,050
2403-3298; 2403-3299		H8—11H	1,522	2,226	3,022			15,916				5,176	37	65,651	65,546	65,389
												6,212	—	68,381	—	68,119
												7,000	—	70,412	—	70,150

Обозначение протяжки	D×m	Сочетание полей допусков D и e	x ₁	x ₂	x ₃	y ₁	y ₂	y ₃	x _e	y ₀	R	d _p	W	M		
														на шлицевом поверхностном буртике	г.а. зубе поверх W	на послед- нем калибру- ющем зубе
2403-3301; 2403-3302	60×2,5	H7—9H	1,564	2,268	3,064	27,906	28,897	29,865	16,098	18,330	17,405	5,176	37	65,548	65,428	65,250
									6,212			67,994				
2403-3303; 2403-3304		H8—11H	1,522	2,226	3,022				16,056			5,176	37	65,661	65,541	65,364
										6,212			6,212	—	68,398	—
2403-3305; 2403-3306		H7—9H	1,562	2,254	3,032				17,156			7,000	38	70,434	70,467	70,136
						30,410	31,398	32,366		17,114	20,218	18,629	5,176	43	70,579	70,582
2403-3307; 2403-3308	65×2,5	H8—11H	1,520	2,213	2,990							7,000	—	75,391	—	75,129
													5,176	38	70,694	70,582
2403-3309; 2403-3311		H7—9H	1,529	2,247	3,057				17,494			7,000	—	75,494	—	75,232
						30,362	31,408	32,432		17,452	20,174	18,939	5,176	43	70,612	70,452
2403-3312; 2403-3313		H8—11H	1,487	2,205	3,015							6,212	—	73,387	—	73,050
													7,000	—	75,451	—
2403-3314; 2403-3315		H7—9H	1,560	2,243	3,005				18,385			5,176	38	70,728	70,568	70,391
						32,913	33,905	34,878		17,452	22,057	20,023	6,212	—	73,496	—
2403-3316; 2403-3317	70×2,5	H8—11H	1,518	2,201	2,963							7,000	—	75,555	—	75,218
										18,343			5,176	38	75,616	75,504
2403-3318; 2403-3319		H7—9H	1,580	2,250	2,997				18,510			6,212	—	78,394	—	78,132
						32,942	33,919	34,879			22,041	20,136	7,000	—	80,463	—
2403-3321; 2403-3322		H8—11H	1,538	2,208	2,955							5,176	35	75,623	75,497	75,321
													6,212	—	78,407	—
											7,000	—	80,479	—	80,178	
											5,176	35	75,739	75,613	75,438	
											6,212	—	78,516	—	78,215	
											7,000	—	80,584	—	80,283	

Размеры, мм

Обозначение протяжки	$D \times m$	Сочетание полей допусков D и e	x_1	x_2	x_3	y_1	y_2	y_3	x_0	y_0	R	d_p	W	М		
														на шлицевом контрольном буртике	на зубе номер W	на послед- нем калибру- ющем зубе
2403-3323; 2403-3324		H7—9H	1,558	2,233	2,981	35,416	36,411	37,389	19,533	23,949	21,321	5,176	38	86,648	80,536	80,386
									6,212	—	—	83,444	—	—	85,265	
2403-3325; 2403-3326		H8—11H	1,516	2,191	2,940				19,492			5,176	38	80,766	80,654	80,504
									6,212	—	—	83,554	—	—	83,292	
2403-3327; 2403-3328	75×2,5	H7—9H	1,545	2,215	2,958	35,396			19,759			7,000	—	85,632	—	85,370
									5,176	37	80,668	80,524	80,349			
2403-3329; 2403-3331		H8—11H	1,503	2,173	2,916			37,380	19,718	23,920	21,528	7,000	—	85,563	—	85,244
									5,176	37	80,786	80,642	80,467			
2403-3332; 2403-3333		H7—9H	1,556	2,224	2,961				20,734			6,212	—	88,489	—	88,227
									7,000	—	—	90,585	—	—	90,323	
2403-3334; 2403-3335		H8—11H	1,515	2,183	2,920	37,918		39,898	20,693	25,801	22,685	5,176	38	85,796	85,684	85,534
									6,212	—	—	88,601	—	—	88,339	
2403-3336; 2403-3337	80×2,5	H7—9H	1,576	2,231	2,953				20,916			7,000	—	90,692	—	90,430
									5,176	36	85,685	85,550	85,384			
2403-3338; 2403-3339		H8—11H	1,534	2,190	2,912	37,947	38,930	39,899	20,874	25,757	22,861	6,212	—	88,503	—	88,202
									7,000	—	—	90,603	—	—	90,302	
2403-3341 2403-3342		H7—9H	1,555	2,216	2,943				21,904			5,176	39	90,741	90,622	90,479
									6,212	—	—	93,566	—	—	93,304	
2403-3343; 2403-3344	85×2,5	H8—11H	1,514	2,175	2,902	40,420	41,420	42,406	21,862	27,674	24,021	7,000	—	95,672	—	95,410
									5,176	39	90,860	90,741	90,598			
											6,212	—	93,679	—	93,417	
											7,000	—	95,781	—	95,519	

Обозначение протяжки	D×m	Сочетание полей допусков D и e	x ₁	x ₂	x ₃	x ₄	y ₁	y ₂	y ₃	x ₀	y ₀	R	d _p	W	M			
															на шлицевой контрольной буртилке	на зубе номер W	на послед- нем калибру- ющем зубе	
2403-3345; 2403-3346	85×2,5	H7—9H	1,574	2,224	2,935		40,449	41,434	42,406	22,128	27,605		5,176	36	90,712	90,577	90,411	
														6,212	—	93,546	—	93,244
														7,000	—	95,658	—	95,356
2403-3347; 2403-3348		H8—11H	1,533	2,182	2,894				22,087				5,176	36	90,833	90,698	90,531	
													6,212	—	93,659	—	93,358	
													7,000	—	95,767	—	95,465	
2403-3349; 2403-3351		H7—9H	1,554	2,210	2,927				23,460				4,773	37	94,604	94,499	94,342	
													5,454	—	96,498	—	96,236	
													6,518	—	99,397	—	99,135	
2403-3352; 2403-3353		H8—11H	1,513	2,168	2,886		42,922	43,923		23,418	29,291	25,800	4,773	37	94,728	94,623	94,466	
														5,454	—	96,617	—	96,355
														6,518	—	99,510	—	99,248
2403-3354; 2403-3355	90×2,5	H7—9H	1,573	2,217	2,920				23,503				4,773	35	94,611	94,485	94,310	
													5,454	—	96,509	—	96,207	
													6,518	—	99,414	—	99,113	
2403-3356; 2403-3357		H8—11H	1,532	2,175	2,878		42,951	43,938		23,462	29,348	25,807	4,773	35	94,736	94,610	94,434	
														5,454	—	96,629	—	96,327
														6,518	—	99,528	—	99,226
2403-3358; 2403-3359		H7—9H	1,553	2,204	2,913				24,278				4,773	37	99,624	99,519	99,362	
													5,454	—	101,525	—	101,263	
													6,518	—	104,436	—	104,174	
2403-3361; 2403-3362	95×2,5	H8—11H	1,512	2,163	2,872		45,423	46,427	47,418	24,237	31,389	26,710	4,773	37	99,748	99,643	99,486	
														5,454	—	101,644	—	101,382
														6,518	—	104,549	—	104,287
2403-3363; 2403-3364		H7—9H	1,558	2,202	2,900				25,619				4,773	39	104,646	104,534	104,370	
														5,454	—	106,556	—	106,280
														6,518	—	109,484	—	109,208
2403-3365; 2403-3366	100×2,5	H8—11H	1,517	2,161	2,859		47,935	48,938	49,931	25,578	33,203	28,213	4,773	39	104,771	104,659	104,495	
														5,454	—	106,678	—	106,402
														6,518	—	109,599	—	109,323

Продолжение табл. 3

Размеры мм

Обозначение протяжки	$D \times m$	Сочетание полей допусков D и e	x_1	x_2	x_3	y_1	y_2	y_3	x_0	y_0	R	d_p	W	M		
														на шлицевой контрольной буртинке	на зубе номер W	на последнем каблукующем зубе
2403-3367; 2403-3368	105×2,5	H7—9H	1,557	2,228	2,911	50,436	51,491	52,475	26,987	35,017	29,739	4,773	41	109,664	109,545	109,374
									5,454			—	111,295			
2403-3369; 2403-3371		H8—11H	1,516	2,187	2,870				26,946			4,773	41	109,791	109,672	109,501
													5,454	—	111,707	—
2403-3372		H7—9H	1,551	2,218	2,895				28,165			4,773	41	114,695	114,576	114,405
													5,454	—	116,622	—
2403-3373	110×2,5					52,937	53,994	54,979		36,885	31,080	6,518	—	119,577	—	119,287
													4,773	41	114,839	114,720
2403-3374 2403-3375		H8—11H	1,505	2,172	2,849				28,119			5,454	—	116,761	—	116,471
													6,518	—	119,709	—
2403-3376 2403-3377	120×2,5	H7—9H	1,550	2,180	2,855				30,280			4,773	40	124,713	124,594	124,437
													5,454	—	126,648	—
						57,939	58,947	59,947		40,689	33,511	6,518	—	129,617	—	129,341
									30,234			4,773	40	124,858	124,739	124,582
												5,454	—	126,788	—	126,512
												6,518	—	129,750	—	129,475

Примечания:

1. Число черновых круглых зубьев: 4, чистовых и калибрующих зубьев: круглых — 5, шлицевых — 10.
2. C (см. табл. 1) — величина подъема заднего центра на длине L_1 при шлифовании фасонным кругом боковых поверхностей фасонных и шлицевых зубьев.
3. Полный размер фаски F — на калибрующих зубьях.
4. Размер b относится к последнему фасочному зубу.
5. Размеры профиля (глубина и радиусы) зубьев с шагом t_2 одинаковы с размерами профиля зубьев с шагом t_1 .
6. Диаметры проволок и роликов d_p (см. табл. 3 и 5) для контроля профиля соответствуют ГОСТ 2475.
7. После контроля профиля зубьев протяжки контрольный буртик шлифовать до диаметра первого шлицевого зуба. При этом допускается увеличение ширины задней поверхности этого зуба.
8. Размеры M (см. табл. 3) относятся к протяжкам с профилем зубьев, выполненным по заменяющей дуге окружности.
9. Допускается выполнение резьбы протяжки без резьбовой канавки с соответствующим увеличением ширины центрирующего пояска хвостовика.

Размеры, мм

Обозначение прокладки	2403-3101 2403-3102 2403-3103 2403-3106		2403-3103 2403-3104 2403-3107 2403-3108		2403-3109 2403-3111 2403-3114 2403-3115		2403-3112 2403-3113 2403-3116 2403-3117		2403-3118 2403-3119		2403-3121 2403-3122		2403-3123 2403-3124		2403-3125 2403-3126		2403-3127 2403-3128		2403-3129 2403-3131		2403-3132 2403-3133		2403-3134 2403-3135	
	Н7—9Н		Н8—11Н		Н7—9Н		Н8—11Н		Н7—9Н		Н8—11Н		Н7—9Н		Н8—11Н		Н7—9Н		Н8—11Н		Н7—9Н		Н8—11Н	
Сопоставление полей доку- ментов D и e	50×1,5		50×1,5		52×1,5		52×1,5		55×1,5		55×1,5		55×1,5		55×1,5		55×1,5		55×1,5		55×1,5		55×1,5	
	D	e	D	e	D	e	D	e	D	e	D	e	D	e	D	e	D	e	D	e	D	e	D	e
Фасочных	1	46,500	46,500	46,500	48,500	48,500	48,500	48,500	51,400	51,400	51,400	51,400	51,400	51,400	51,400	51,400	51,400	51,400	51,400	51,400	51,400	51,400	51,400	51,400
	2	46,610	46,610	46,610	48,600	48,600	48,600	48,600	51,550	51,550	51,550	51,550	51,550	51,550	51,550	51,550	51,550	51,550	51,550	51,550	51,550	51,550	51,550	51,550
	3	46,720	46,720	46,720	48,700	48,700	48,700	48,700	51,700	51,700	51,700	51,700	51,700	51,700	51,700	51,700	51,700	51,700	51,700	51,700	51,700	51,700	51,700	51,700
	4	46,830	46,830	46,830	48,800	48,800	48,800	48,800	51,850	51,850	51,850	51,850	51,850	51,850	51,850	51,850	51,850	51,850	51,850	51,850	51,850	51,850	51,850	51,850
	5	46,940	46,940	46,940	48,900	48,900	48,900	48,900	52,000	52,000	52,000	52,000	52,000	52,000	52,000	52,000	52,000	52,000	52,000	52,000	52,000	52,000	52,000	52,000
	6	47,050	47,050	47,050	49,000	49,000	49,000	49,000	52,150	52,150	52,150	52,150	52,150	52,150	52,150	52,150	52,150	52,150	52,150	52,150	52,150	52,150	52,150	52,150
	7	47,160	47,160	47,160	49,100	49,100	49,100	49,100	52,300	52,300	52,300	52,300	52,300	52,300	52,300	52,300	52,300	52,300	52,300	52,300	52,300	52,300	52,300	52,300
	8	47,270	47,270	47,270	49,200	49,200	49,200	49,200	52,450	52,450	52,450	52,450	52,450	52,450	52,450	52,450	52,450	52,450	52,450	52,450	52,450	52,450	52,450	52,450
	9	47,380	47,380	47,380	49,300	49,300	49,300	49,300	52,600	52,600	52,600	52,600	52,600	52,600	52,600	52,600	52,600	52,600	52,600	52,600	52,600	52,600	52,600	52,600
	10	47,490	47,490	47,490	49,400	49,400	49,400	49,400	52,750	52,750	52,750	52,750	52,750	52,750	52,750	52,750	52,750	52,750	52,750	52,750	52,750	52,750	52,750	52,750
	11	47,600	47,600	47,600	49,500	49,500	49,500	49,500	51,610	51,610	51,610	51,610	51,610	51,610	51,610	51,610	51,610	51,610	51,610	51,610	51,610	51,610	51,610	51,610
	12	47,710	47,710	47,710	49,600	49,600	49,600	49,600	51,760	51,760	51,760	51,760	51,760	51,760	51,760	51,760	51,760	51,760	51,760	51,760	51,760	51,760	51,760	51,760
Круглых	13	46,720	46,720	46,720	49,700	49,700	49,700	49,700	51,910	51,910	51,910	51,910	51,910	51,910	51,910	51,910	51,910	51,910	51,910	51,910	51,910	51,910	51,910	
	14	46,830	46,830	46,830	49,800	49,800	49,800	49,800	52,060	52,060	52,060	52,060	52,060	52,060	52,060	52,060	52,060	52,060	52,060	52,060	52,060	52,060	52,060	
	15	46,940	46,940	46,940	49,900	49,900	49,900	49,900	52,130	52,130	52,130	52,130	52,130	52,130	52,130	52,130	52,130	52,130	52,130	52,130	52,130	52,130	52,130	
	16	47,050	47,050	47,050	50,000	50,000	50,000	50,000	52,280	52,280	52,280	52,280	52,280	52,280	52,280	52,280	52,280	52,280	52,280	52,280	52,280	52,280	52,280	
	17	47,110	47,110	47,110	50,050	50,050	50,050	50,050	52,340	52,340	52,340	52,340	52,340	52,340	52,340	52,340	52,340	52,340	52,340	52,340	52,340	52,340	52,340	
	18	47,140	47,140	47,140	50,100	50,100	50,100	50,100	52,370	52,370	52,370	52,370	52,370	52,370	52,370	52,370	52,370	52,370	52,370	52,370	52,370	52,370	52,370	
	19	47,140	47,140	47,140	50,140	50,140	50,140	50,140	52,400	52,400	52,400	52,400	52,400	52,400	52,400	52,400	52,400	52,400	52,400	52,400	52,400	52,400	52,400	
	20	47,140	47,140	47,140	50,170	50,170	50,170	50,170	52,430	52,430	52,430	52,430	52,430	52,430	52,430	52,430	52,430	52,430	52,430	52,430	52,430	52,430	52,430	
	21	47,140	47,140	47,140	50,200	50,200	50,200	50,200	52,460	52,460	52,460	52,460	52,460	52,460	52,460	52,460	52,460	52,460	52,460	52,460	52,460	52,460	52,460	
	22	47,680	47,680	47,680	50,700	50,700	50,700	50,700	53,020	53,020	53,020	53,020	53,020	53,020	53,020	53,020	53,020	53,020	53,020	53,020	53,020	53,020	53,020	
	23	47,790	47,790	47,790	50,750	50,750	50,750	50,750	53,070	53,070	53,070	53,070	53,070	53,070	53,070	53,070	53,070	53,070	53,070	53,070	53,070	53,070	53,070	
	24	47,900	47,900	47,900	50,800	50,800	50,800	50,800	53,120	53,120	53,120	53,120	53,120	53,120	53,120	53,120	53,120	53,120	53,120	53,120	53,120	53,120	53,120	
Шлифовых	25	48,010	48,010	48,010	50,850	50,850	50,850	50,850	53,170	53,170	53,170	53,170	53,170	53,170	53,170	53,170	53,170	53,170	53,170	53,170	53,170	53,170	53,170	
	26	48,120	48,120	48,120	50,900	50,900	50,900	50,900	53,220	53,220	53,220	53,220	53,220	53,220	53,220	53,220	53,220	53,220	53,220	53,220	53,220	53,220		
	27	48,230	48,230	48,230	50,950	50,950	50,950	50,950	53,270	53,270	53,270	53,270	53,270	53,270	53,270	53,270	53,270	53,270	53,270	53,270	53,270	53,270		
	28	48,340	48,340	48,340	51,000	51,000	51,000	51,000	53,320	53,320	53,320	53,320	53,320	53,320	53,320	53,320	53,320	53,320	53,320	53,320	53,320	53,320		
	29	48,450	48,450	48,450	51,050	51,050	51,050	51,050	53,370	53,370	53,370	53,370	53,370	53,370	53,370	53,370	53,370	53,370	53,370	53,370	53,370	53,370		
	30	48,560	48,560	48,560	51,100	51,100	51,100	51,100	53,420	53,420	53,420	53,420	53,420	53,420	53,420	53,420	53,420	53,420	53,420	53,420	53,420	53,420		
	31	48,560	48,560	48,560	51,150	51,150	51,150	51,150	53,470	53,470	53,470	53,470	53,470	53,470	53,470	53,470	53,470	53,470	53,470	53,470	53,470	53,470		
	32	48,560	48,560	48,560	51,200	51,200	51,200	51,200	53,520	53,520	53,520	53,520	53,520	53,520	53,520	53,520	53,520	53,520	53,520	53,520	53,520	53,520		
	33	48,560	48,560	48,560	51,250	51,250	51,250	51,250	53,570	53,570	53,570	53,570	53,570	53,570	53,570	53,570	53,570	53,570	53,570	53,570	53,570			

Номера и диаметры D, зубьев

Размеры, мм

Обозначение протяжки	50×1,5		52×1,5		55×1,5		60×1,5		2403-3134 2403-3135		
	Н7-9Н	Н8-11Н	Н7-9Н	Н8-11Н	Н7-9Н	Н8-11Н	Н7-9Н	Н8-11Н			
Сочетание полей допусков D и e	2403-3101	2403-3103	2403-3109	2403-3112	2403-3113	2403-3121	2403-3123	2403-3127	2403-3129	2403-3132	
	2403-3102	2403-3104	2403-3111	2403-3113	2403-3115	2403-3122	2403-3124	2403-3128	2403-3131	2403-3133	
	2403-3105	2403-3107	2403-3114	2403-3116	2403-3117	2403-3122	2403-3124	2403-3128	2403-3131	2403-3133	
	2403-3106	2403-3108	2403-3115	2403-3117	2403-3117	2403-3122	2403-3124	2403-3128	2403-3131	2403-3133	
	Н7-9Н	Н8-11Н	Н7-9Н	Н8-11Н	Н8-11Н	Н8-11Н	Н7-9Н	Н7-9Н	Н8-11Н	Н8-11Н	Н7-9Н
	48,670	48,670	50,470	50,470	50,470	54,370	53,770	58,970	58,970	58,570	58,570
	48,780	48,780	50,570	50,570	50,570	54,520	53,890	59,100	59,100	58,680	58,680
	48,890	48,890	50,670	50,670	50,670	54,670	54,010	59,230	59,230	58,790	58,790
	49,000	49,000	50,770	50,770	50,770	54,820	54,130	59,360	59,360	58,900	58,900
	49,110	49,110	50,870	50,870	50,870	54,900	54,250	59,490	59,490	59,010	59,010
	49,220	49,220	50,970	50,970	50,970	54,940	54,370	59,620	59,620	59,120	59,120
	49,330	49,330	51,070	51,070	51,070	54,970	54,490	59,750	59,750	59,230	59,230
	49,440	49,440	51,170	51,170	51,170	54,990	54,610	59,880	59,880	59,340	59,340
49,550	49,550	51,270	51,270	51,270	55,010	54,730	59,940	59,940	59,450	59,450	
49,660	49,660	51,370	51,370	51,370	55,030	54,850	59,970	59,970	59,560	59,560	
49,770	49,770	51,470	51,470	51,470	55,046	54,930	59,990	60,000	59,670	59,670	
49,880	49,880	51,570	51,570	51,570	55,046	54,970	60,010	60,025	59,780	59,780	
49,940	49,950	51,670	51,670	51,670	55,046	54,990	60,030	60,046	59,890	59,890	
49,970	49,980	51,770	51,770	51,770	55,030	55,010	60,030	60,046	59,940	59,940	
49,990	50,000	51,870	51,870	51,870	55,030	55,025	60,030	60,046	59,970	59,970	
50,010	50,020	51,940	51,940	51,940	55,046	55,046	60,030	60,046	59,990	60,000	
50,025	50,039	51,970	51,970	51,970	55,046	55,046	60,030	60,046	60,010	60,025	
50,025	50,039	51,990	52,000	52,000	55,046	55,046	60,030	60,046	60,030	60,046	
50,025	50,039	52,010	52,025	52,025	55,046	55,046	60,030	60,046	60,030	60,046	
50,025	50,039	52,030	52,046	52,046	55,046	55,046	60,030	60,046	60,030	60,046	
54		52,030	52,046	52,046	55,046	55,046	60,030	60,046	60,030	60,046	
55											
56											
Шлицевых											
Чистовых											
Черновых и переходных											
Номера и диаметры D _г зубьев											

Продолжение табл. 4

Размеры, мм

Обозначение протяжки	2403-3136 2403-3137		2403-3138 2403-3139		2403-3141 2403-3142		2403-3143 2403-3144		2403-3145 2403-3146 2403-3149 2403-3151		2403-3147 2403-3148 2403-3152 2403-3153		2403-3154 2403-3155		2403-3156 2403-3157		2403-3158 2403-3159		2403-3161 2403-3162		2403-3163 2403-3164 2403-3167 2403-3168 2403-3171		
	H7—9H		H8—11H		H7—9H		H8—11H		H7—9H		H8—11H		H7—9H		H8—11H		H7—9H		H8—11H		H7—9H		H8—11H
Сочетание полей допусков D и h	70×1,5																						
	80×1,5																						
D×m	65×1,5																						
	75×1,5																						
1	61,400	61,400	61,400	61,400	61,400	61,400	61,400	61,400	66,400	66,400	66,400	66,400	71,400	71,400	71,400	71,400	71,400	71,400	71,400	71,400	76,400	76,400	
2	61,530	61,530	61,530	61,510	61,510	61,510	61,510	61,510	66,530	66,530	66,530	66,530	71,530	71,530	71,530	71,530	71,530	71,530	71,530	71,530	76,530	76,530	
3	61,660	61,660	61,660	61,620	61,620	61,620	61,620	61,620	66,660	66,660	66,660	66,660	71,660	71,660	71,660	71,660	71,660	71,660	71,660	71,660	76,660	76,660	
4	61,790	61,790	61,790	61,730	61,730	61,730	61,730	61,730	66,790	66,790	66,790	66,790	71,790	71,790	71,790	71,790	71,790	71,790	71,790	71,790	76,790	76,790	
5	61,920	61,920	61,920	61,840	61,840	61,840	61,840	61,840	66,920	66,920	66,920	66,920	71,920	71,920	71,920	71,920	71,920	71,920	71,920	71,920	76,920	76,920	
6	62,050	62,050	62,050	61,950	61,950	61,950	61,950	61,950	67,050	67,050	67,050	67,050	72,050	72,050	72,050	72,050	72,050	72,050	72,050	72,050	77,050	77,050	
7	62,180	62,180	62,180	62,060	62,060	62,060	62,060	62,060	67,180	67,180	67,180	67,180	72,180	72,180	72,180	72,180	72,180	72,180	72,180	72,180	77,180	77,180	
8	62,310	62,310	62,310	62,170	62,170	62,170	62,170	62,170	67,310	67,310	67,310	67,310	72,310	72,310	72,310	72,310	72,310	72,310	72,310	72,310	77,310	77,310	
9	62,440	62,440	62,440	62,280	62,280	62,280	62,280	62,280	67,440	67,440	67,440	67,440	72,440	72,440	72,440	72,440	72,440	72,440	72,440	72,440	77,440	77,440	
10	62,570	62,570	62,570	62,390	62,390	62,390	62,390	62,390	67,570	67,570	67,570	67,570	72,570	72,570	72,570	72,570	72,570	72,570	72,570	72,570	77,570	77,570	
11	62,700	62,700	62,700	62,500	62,500	62,500	62,500	62,500	67,700	67,700	67,700	67,700	72,700	72,700	72,700	72,700	72,700	72,700	72,700	72,700	77,700	77,700	
12	62,830	62,830	62,830	62,610	62,610	62,610	62,610	62,610	67,830	67,830	67,830	67,830	72,830	72,830	72,830	72,830	72,830	72,830	72,830	72,830	77,830	77,830	
13	61,670	61,670	61,670	62,720	62,720	62,720	62,720	62,720	66,610	66,610	66,610	66,610	71,610	71,610	71,610	71,610	72,720	72,720	72,720	72,720	76,610	76,610	
14	61,800	61,800	61,800	62,830	62,830	62,830	62,830	62,830	66,760	66,760	66,760	66,760	71,760	71,760	71,760	71,760	72,830	72,830	72,830	72,830	76,760	76,760	
15	61,930	61,930	61,930	61,840	61,840	61,840	61,840	61,840	66,910	66,910	66,910	66,910	71,910	71,910	71,910	71,910	71,610	71,610	71,610	71,610	76,910	76,910	
16	62,060	62,060	62,060	61,780	61,780	61,780	61,780	61,780	67,060	67,060	67,060	67,060	72,060	72,060	72,060	72,060	71,760	71,760	71,760	71,760	77,060	77,060	
17	62,130	62,130	62,130	61,920	61,920	61,920	61,920	61,920	67,130	67,130	67,130	67,130	72,130	72,130	72,130	72,130	71,910	71,910	71,910	71,910	77,130	77,130	
18	62,160	62,160	62,160	62,060	62,060	62,060	62,060	62,060	67,160	67,160	67,160	67,160	72,160	72,160	72,160	72,160	72,060	72,060	72,060	72,060	77,160	77,160	
19				62,130	62,130	62,130	62,130	62,130					72,130	72,130	72,130	72,130					77,130	77,130	
20				62,160	62,160	62,160	62,160	62,160					72,160	72,160	72,160	72,160					77,160	77,160	
21				62,160	62,160	62,160	62,160	62,160					72,160	72,160	72,160	72,160					77,160	77,160	
22	62,800	62,800	62,800	62,800	62,800	62,800	62,800	62,800	67,800	67,800	67,800	67,800	72,800	72,800	72,800	72,800	72,160	72,160	72,160	72,160	77,800	77,800	
23	62,930	62,930	62,930	62,930	62,930	62,930	62,930	62,930	67,930	67,930	67,930	67,930	72,930	72,930	72,930	72,930	72,800	72,800	72,800	72,800	77,930	77,930	
24	63,060	63,060	63,060	63,060	63,060	63,060	63,060	63,060	68,060	68,060	68,060	68,060	73,060	73,060	73,060	73,060	72,800	72,800	72,800	72,800	78,060	78,060	
25	63,190	63,190	63,190	63,190	63,190	63,190	63,190	63,190	68,190	68,190	68,190	68,190	73,190	73,190	73,190	73,190	72,910	72,910	72,910	72,910	78,190	78,190	
26	63,320	63,320	63,320	63,320	63,320	63,320	63,320	63,320	68,320	68,320	68,320	68,320	73,320	73,320	73,320	73,320	73,020	73,020	73,020	73,020	78,320	78,320	
27	63,450	63,450	63,450	63,450	63,450	63,450	63,450	63,450	68,450	68,450	68,450	68,450	73,450	73,450	73,450	73,450	73,130	73,130	73,130	73,130	78,450	78,450	
28	63,580	63,580	63,580	63,580	63,580	63,580	63,580	63,580	68,580	68,580	68,580	68,580	73,580	73,580	73,580	73,580	73,240	73,240	73,240	73,240	78,580	78,580	
29	63,710	63,710	63,710	63,710	63,710	63,710	63,710	63,710	68,710	68,710	68,710	68,710	73,710	73,710	73,710	73,710	73,350	73,350	73,350	73,350	78,710	78,710	
30	63,840	63,840	63,840	63,840	63,840	63,840	63,840	63,840	68,840	68,840	68,840	68,840	73,840	73,840	73,840	73,840	73,460	73,460	73,460	73,460	78,840	78,840	

Номера и диаметры D_{зубьев}

Продолжение табл. 4

Размеры, мм

Обозначение прокладки	65×1,5		70 1,5		75, 1,5		80, 1,5	
	Н7—9Н	Н8—11Н	Н7—9Н	Н8—11Н	Н8—11Н	Н7—9Н	Н8—11Н	Н7—9Н
2403-3136 2403-3137	2403-3138 2403-3139	2403-3141 2403-3142	2403-3143 2403-3144	2403-3145 2403-3146 2403-3147 2403-3148 2403-3149 2403-3150 2403-3151	2403-3154 2403-3155	2403-3156 2403-3157	2403-3158 2403-3159	2403-3163 2403-3164 2403-3167 2403-3171
Сочетание полей допусков D и e	Н7—9Н	Н8—11Н	Н7—9Н	Н8—11Н	Н7—9Н	Н8—11Н	Н7—9Н	Н8—11Н
D × m	65×1,5		70 1,5		75, 1,5		80, 1,5	
Шлифовых	31	63,970	63,570	63,970	68,970	73,970	73,570	78,970
	32	64,100	63,680	63,100	63,100	74,100	73,680	79,100
Черновых и переходных	33	64,230	63,790	63,230	63,230	74,230	73,790	79,230
	34	63,360	63,900	63,360	63,360	74,360	73,900	79,360
Чистовых	35	64,490	64,010	63,490	63,490	74,490	74,010	79,490
	36	64,620	64,120	63,620	63,620	74,620	74,120	79,620
Калибрующихся	37	64,750	64,230	63,750	63,750	74,750	74,230	79,750
	38	64,880	64,340	63,880	63,880	74,880	74,340	79,880
Шлифовых	39	64,940	64,450	63,940	63,940	74,940	74,450	79,940
	40	64,970	64,560	63,970	63,970	74,970	74,560	79,970
Калибрующихся	41	64,990	64,670	63,990	70,000	75,000	74,670	80,000
	42	65,010	64,780	70,010	70,025	75,025	74,780	80,025
Шлифовых	43	65,030	64,890	70,030	70,046	75,046	74,890	80,046
	44		64,940			74,940	74,940	
Калибрующихся	45		64,970			74,970	74,970	
	46	65,030	65,046	70,030	70,046	75,046	75,046	80,046
Шлифовых	47		65,010			75,010	75,025	
	48		65,030			75,030	75,046	
Калибрующихся	49		65,046			75,046	75,046	
	50		65,030			75,030	75,046	
Шлифовых	51		65,046			75,046	75,046	
	52							
Калибрующихся	53							
	54							

Номера и диаметры D₂ зубьев

Продолжение табл. 4

Размеры, мм

Обозначение протяжки	H7—9H		H8—11H		H7—9H		H8—11H		H7—9H		H8—11H		H7—9H		H8—11H		H7—9H		H8—11H	
	2403-3172 2403-3173	2403-3174 2403-3175	2403-3176 2403-3177	2403-3178 2403-3179	2403-3181 2403-3182 2403-3185 2403-3186	2403-3183 2403-3184 2403-3187 2403-3188	2403-3189 2403-3191 2403-3194 2403-3195	2403-3192 2403-3193 2403-3196 2403-3197	2403-3198 2403-3199	2403-3201 2403-3202	2403-3203 2403-3204	2403-3205 2403-3206								
	50×2																			
	52×2				55×2				60×2											
	Шлифовых																			
	Черновых и переходных																			
	Чистовых																			
	Калибрующихся																			
31	47,870	47,870	48,070	48,070	49,870	49,870	53,170	53,170	58,170	58,170	57,770	57,770	57,770	57,770	57,770	57,770	57,770	57,770	57,770	57,770
32	47,990	47,990	48,200	48,200	49,990	49,990	53,310	53,310	58,310	58,310	57,890	57,890	57,890	57,890	57,890	57,890	57,890	57,890	57,890	57,890
33	48,110	48,110	48,330	48,330	50,110	50,110	53,450	53,450	58,450	58,450	58,010	58,010	58,010	58,010	58,010	58,010	58,010	58,010	58,010	58,010
34	48,230	48,230	48,460	48,460	50,230	50,230	53,590	53,590	58,590	58,590	58,130	58,130	58,130	58,130	58,130	58,130	58,130	58,130	58,130	58,130
35	48,350	48,350	48,590	48,590	50,350	50,350	53,730	53,730	58,730	58,730	58,250	58,250	58,250	58,250	58,250	58,250	58,250	58,250	58,250	58,250
36	48,470	48,470	48,720	48,720	50,470	50,470	53,870	53,870	58,870	58,870	58,370	58,370	58,370	58,370	58,370	58,370	58,370	58,370	58,370	58,370
37	48,590	48,590	48,850	48,850	50,590	50,590	54,010	54,010	59,010	59,010	58,490	58,490	58,490	58,490	58,490	58,490	58,490	58,490	58,490	58,490
38	48,710	48,710	48,980	48,980	50,710	50,710	54,150	54,150	59,150	59,150	58,610	58,610	58,610	58,610	58,610	58,610	58,610	58,610	58,610	58,610
39	48,830	48,830	49,110	49,110	50,830	50,830	54,290	54,290	59,290	59,290	58,730	58,730	58,730	58,730	58,730	58,730	58,730	58,730	58,730	58,730
40	48,950	48,950	49,240	49,240	50,950	50,950	54,430	54,430	59,430	59,430	58,850	58,850	58,850	58,850	58,850	58,850	58,850	58,850	58,850	58,850
41	49,070	49,070	49,370	49,370	51,070	51,070	54,570	54,570	59,570	59,570	58,970	58,970	58,970	58,970	58,970	58,970	58,970	58,970	58,970	58,970
42	49,190	49,190	49,500	49,500	51,190	51,190	54,710	54,710	59,710	59,710	59,090	59,090	59,090	59,090	59,090	59,090	59,090	59,090	59,090	59,090
43	49,310	49,310	49,630	49,630	51,310	51,310	54,850	54,850	59,850	59,850	59,210	59,210	59,210	59,210	59,210	59,210	59,210	59,210	59,210	59,210
44	49,430	49,430	49,760	49,760	51,430	51,430	54,930	54,930	59,930	59,930	59,330	59,330	59,330	59,330	59,330	59,330	59,330	59,330	59,330	59,330
45	49,550	49,550	49,870	49,870	51,550	51,550	54,970	54,970	59,970	59,970	59,450	59,450	59,450	59,450	59,450	59,450	59,450	59,450	59,450	59,450
46	49,670	49,670	49,940	49,940	51,670	51,670	55,000	55,000	60,000	60,000	59,570	59,570	59,570	59,570	59,570	59,570	59,570	59,570	59,570	59,570
47	49,790	49,790	50,025	50,025	51,790	51,790	55,025	55,025	60,025	60,025	59,690	59,690	59,690	59,690	59,690	59,690	59,690	59,690	59,690	59,690
48	49,880	49,880	50,010	50,010	51,880	51,880	55,030	55,030	60,030	60,030	59,810	59,810	59,810	59,810	59,810	59,810	59,810	59,810	59,810	59,810
49	49,940	49,940	50,025	50,025	51,940	51,940	55,046	55,046	60,046	60,046	59,890	59,890	59,890	59,890	59,890	59,890	59,890	59,890	59,890	59,890
50	49,970	49,970	50,025	50,025	51,970	51,970	55,046	55,046	60,046	60,046	59,940	59,940	59,940	59,940	59,940	59,940	59,940	59,940	59,940	59,940
51	49,990	49,990	50,025	50,025	51,990	51,990	55,046	55,046	60,046	60,046	59,970	59,970	59,970	59,970	59,970	59,970	59,970	59,970	59,970	59,970
52	50,010	50,010	50,025	50,025	52,010	52,010	55,046	55,046	60,046	60,046	60,010	60,010	60,010	60,010	60,010	60,010	60,010	60,010	60,010	60,010
53	50,025	50,025	50,039	50,039	52,030	52,030	55,046	55,046	60,046	60,046	60,010	60,010	60,010	60,010	60,010	60,010	60,010	60,010	60,010	60,010
54	50,039	50,039	50,039	50,039	52,046	52,046	55,046	55,046	60,046	60,046	60,030	60,030	60,030	60,030	60,030	60,030	60,030	60,030	60,030	60,030
55	50,025	50,025	50,039	50,039	52,030	52,030	55,046	55,046	60,046	60,046	60,030	60,030	60,030	60,030	60,030	60,030	60,030	60,030	60,030	60,030
56	50,025	50,025	50,039	50,039	52,030	52,030	55,046	55,046	60,046	60,046	60,030	60,030	60,030	60,030	60,030	60,030	60,030	60,030	60,030	60,030
57	50,025	50,025	50,039	50,039	52,030	52,030	55,046	55,046	60,046	60,046	60,030	60,030	60,030	60,030	60,030	60,030	60,030	60,030	60,030	60,030
58	50,025	50,025	50,039	50,039	52,030	52,030	55,046	55,046	60,046	60,046	60,030	60,030	60,030	60,030	60,030	60,030	60,030	60,030	60,030	60,030
59	50,025	50,025	50,039	50,039	52,030	52,030	55,046	55,046	60,046	60,046	60,030	60,030	60,030	60,030	60,030	60,030	60,030	60,030	60,030	60,030
60	50,025	50,025	50,039	50,039	52,030	52,030	55,046	55,046	60,046	60,046	60,030	60,030	60,030	60,030	60,030	60,030	60,030	60,030	60,030	60,030

Номера и диаметры D: зубьев

Продолжение табл. 4
Размеры, мм

Обозначение про-яжки	2403-3207 2403-3208		2403-3203 2403-3211		2403-3212 2403-3213		2403-3214 2403-3215		2403-3216 2403-3217 2403-3221 2403-3222		2403-3218 2403-3219 2403-3223 2403-3224		2403-3225 2403-3226		2403-3227 2403-3228		2403-3229 2403-3231		2403-3232 2403-3238 2403-3241 2403-3242								
	Н7—9Н	Н8—11Н	Н7—9Н	Н8—11Н	Н7—9Н	Н8—11Н	Н7—9Н	Н8—11Н	Н7—9Н	Н8—11Н	Н7—9Н	Н8—11Н	Н7—9Н	Н8—11Н	Н7—9Н	Н8—11Н	Н7—9Н	Н8—11Н	Н7—9Н	Н8—11Н	Н7—9Н	Н8—11Н					
Соединение полки допусков D и e	D × m																										
	63 × 2							70 × 2							75 × 2							80 × 2					
фасочных чёрных и переходных	1	60,400	60,400	60,400	60,400	60,400	60,400	60,400	60,400	65,400	65,400	65,400	65,400	70,400	70,400	70,400	70,400	70,400	70,400	70,400	75,400	75,400					
	2	60,530	60,530	60,530	60,520	60,520	60,520	60,520	60,520	65,540	65,540	65,540	65,540	70,540	70,540	70,540	70,540	70,540	70,540	70,540	75,540	75,540					
	3	60,660	60,660	60,660	60,640	60,640	60,640	60,640	60,640	65,680	65,680	65,680	65,680	70,680	70,680	70,680	70,680	70,680	70,680	70,680	75,680	75,680					
	4	60,790	60,790	60,790	60,760	60,760	60,760	60,760	60,760	65,820	65,820	65,820	65,820	70,820	70,820	70,820	70,820	70,820	70,820	70,820	75,820	75,820					
	5	60,920	60,920	60,920	60,880	60,880	60,880	60,880	60,880	65,960	65,960	65,960	65,960	70,960	70,960	70,960	70,960	70,960	70,960	70,960	75,960	75,960					
	6	61,050	61,050	61,050	61,000	61,000	61,000	61,000	61,000	66,100	66,100	66,100	66,100	71,100	71,100	71,100	71,100	71,100	71,100	71,100	76,100	76,100					
	7	61,180	61,180	61,180	61,120	61,120	61,120	61,120	61,120	66,240	66,240	66,240	66,240	71,240	71,240	71,240	71,240	71,240	71,240	71,240	76,240	76,240					
	8	61,310	61,310	61,310	61,240	61,240	61,240	61,240	61,240	66,380	66,380	66,380	66,380	71,380	71,380	71,380	71,380	71,380	71,380	71,380	76,380	76,380					
	9	61,440	61,440	61,440	61,360	61,360	61,360	61,360	61,360	66,520	66,520	66,520	66,520	71,520	71,520	71,520	71,520	71,520	71,520	71,520	76,520	76,520					
	10	61,570	61,570	61,570	61,480	61,480	61,480	61,480	61,480	66,660	66,660	66,660	66,660	71,660	71,660	71,660	71,660	71,660	71,660	71,660	76,660	76,660					
	11	61,700	61,700	61,700	61,600	61,600	61,600	61,600	61,600	66,800	66,800	66,800	66,800	71,800	71,800	71,800	71,800	71,800	71,800	71,800	76,800	76,800					
	12	61,830	61,830	61,830	61,720	61,720	61,720	61,720	61,720	66,940	66,940	66,940	66,940	70,640	70,640	70,640	70,640	71,830	71,830	71,830	76,940	76,940					
	13	60,670	60,670	60,670	61,840	61,840	61,840	61,840	61,840	65,640	65,640	65,640	65,640	70,780	70,780	70,780	70,780	70,670	70,670	70,670	75,640	75,640					
	14	60,800	60,800	60,800	60,700	60,700	60,700	60,700	60,700	65,780	65,780	65,780	65,780	70,920	70,920	70,920	70,920	70,800	70,800	70,800	75,780	75,780					
	15	60,930	60,930	60,930	60,820	60,820	60,820	60,820	60,820	65,920	65,920	65,920	65,920	71,060	71,060	71,060	71,060	70,930	70,930	70,930	75,920	75,920					
	16	61,060	61,060	61,060	60,940	60,940	60,940	60,940	60,940	66,060	66,060	66,060	66,060	71,130	71,130	71,130	71,130	71,060	71,060	71,060	76,060	76,060					
17	61,130	61,130	61,130	61,060	61,060	61,060	61,060	61,060	66,130	66,130	66,130	66,130	71,160	71,160	71,160	71,160	71,130	71,130	71,130	76,130	76,130						
18	61,160	61,160	61,160	61,130	61,130	61,130	61,130	61,130	66,160	66,160	66,160	66,160	71,160	71,160	71,160	71,160	71,160	71,160	71,160	76,160	76,160						
19	61,160	61,160	61,160	61,160	61,160	61,160	61,160	61,160	66,160	66,160	66,160	66,160	71,160	71,160	71,160	71,160	71,160	71,160	71,160	76,160	76,160						
20	61,160	61,160	61,160	61,160	61,160	61,160	61,160	61,160	66,160	66,160	66,160	66,160	71,160	71,160	71,160	71,160	71,160	71,160	71,160	76,160	76,160						
21	61,160	61,160	61,160	61,160	61,160	61,160	61,160	61,160	66,160	66,160	66,160	66,160	71,160	71,160	71,160	71,160	71,160	71,160	71,160	76,160	76,160						
22	61,800	61,800	61,800	61,800	61,800	61,800	61,800	61,800	66,910	66,910	66,910	66,910	71,910	71,910	71,910	71,910	71,800	71,800	71,800	76,910	76,910						
23	61,930	61,930	61,930	61,930	61,930	61,930	61,930	61,930	67,050	67,050	67,050	67,050	72,050	72,050	72,050	72,050	71,930	71,930	71,930	77,050	77,050						
24	62,060	62,060	62,060	62,060	62,060	62,060	62,060	62,060	67,190	67,190	67,190	67,190	72,190	72,190	72,190	72,190	72,060	72,060	72,060	77,190	77,190						
25	62,190	62,190	62,190	62,190	62,190	62,190	62,190	62,190	67,330	67,330	67,330	67,330	72,330	72,330	72,330	72,330	72,190	72,190	72,190	77,330	77,330						
26	62,320	62,320	62,320	62,320	62,320	62,320	62,320	62,320	67,470	67,470	67,470	67,470	72,470	72,470	72,470	72,470	72,320	72,320	72,320	77,470	77,470						
27	62,450	62,450	62,450	62,450	62,450	62,450	62,450	62,450	67,610	67,610	67,610	67,610	72,610	72,610	72,610	72,610	72,450	72,450	72,450	77,610	77,610						
28	62,580	62,580	62,580	62,580	62,580	62,580	62,580	62,580	67,750	67,750	67,750	67,750	72,750	72,750	72,750	72,750	72,580	72,580	72,580	77,750	77,750						
29	62,710	62,710	62,710	62,710	62,710	62,710	62,710	62,710	67,890	67,890	67,890	67,890	72,890	72,890	72,890	72,890	72,710	72,710	72,710	77,890	77,890						
30	62,840	62,840	62,840	62,840	62,840	62,840	62,840	62,840	68,030	68,030	68,030	68,030	73,030	73,030	73,030	73,030	72,840	72,840	72,840	78,030	78,030						

Номера и диаметры D₁ зубьев

Продолжение табл. 4

Размеры, мм

Обозначение протяжки	85×2		90×2		95×2		100×2																		
	Н7—9Н	Н8—11Н	Н7—9Н	Н8—11Н	Н7—9Н	Н8—11Н	Н7—9Н	Н8—11Н																	
Сочетание полей допусков D и e	D × m	2403-3243 2403-3244 2403-3247 2403-3248	2403-3245 2403-3246 2403-3249 2403-3251	2403-3252 2403-3253	2403-3254 2403-3255	2403-3256 2403-3257	2403-3258 2403-3259	2403-3261 2403-3262	2403-3263 2403-3264	2403-3265 2403-3266	2403-3267 2403-3268	2403-3269 2403-3272 2403-3273	Н7—9Н Н8—11Н												
														Фасонных	1	80,400	80,400	85,400	85,400	85,400	90,400	90,400	90,400	95,400	95,400
															2	80,540	80,540	85,540	85,540	85,530	90,540	90,540	90,530	95,530	95,530
															3	80,680	80,680	85,680	85,680	85,660	90,680	90,680	90,660	95,660	95,660
														Круглых	4	80,820	80,820	85,820	85,820	85,790	90,820	90,820	90,790	95,790	95,790
															5	80,960	80,960	85,960	85,960	85,920	90,960	90,960	90,920	95,920	95,920
															6	81,100	81,100	86,100	86,100	86,050	91,100	91,100	91,050	96,050	96,050
														Линцевых	7	81,240	81,240	86,240	86,240	86,180	91,240	91,240	91,180	96,180	96,180
															8	81,380	81,380	86,380	86,380	86,310	91,380	91,380	91,310	96,310	96,310
															9	81,520	81,520	86,520	86,520	86,440	91,520	91,520	91,440	96,440	96,440
														Чис- л	10	81,660	81,660	86,660	86,660	86,570	91,660	91,660	91,570	96,570	96,570
															11	81,800	81,800	86,800	86,800	86,700	91,800	91,800	91,700	96,700	96,700
															12	81,940	81,940	86,830	86,830	86,830	91,830	91,830	91,830	96,830	96,830
														Души- ловых	13	80,610	80,610	85,770	85,770	85,700	90,770	90,770	90,700	95,700	95,640
															14	80,770	80,770	85,930	85,930	85,830	90,930	90,930	90,830	95,790	95,790
															15	80,930	80,930	86,090	86,090	85,960	91,090	91,090	90,960	95,940	95,940
														Каль- б-	16	81,090	81,090	86,160	86,160	86,090	91,160	91,160	91,090	96,090	96,090
															17	81,160	81,160	86,190	86,190	86,160	91,190	91,190	91,160	96,160	96,160
															18	81,190	81,190	86,190	86,190	86,190	91,190	91,190	91,190	96,190	96,190
														Чис- л	19	81,190	81,190	86,190	86,190	86,190	91,190	91,190	91,190	96,190	96,190
															20	81,190	81,190	86,190	86,190	86,190	91,190	91,190	91,190	96,190	96,190
															21	81,190	81,190	86,190	86,190	86,190	91,190	91,190	91,190	96,190	96,190
														Чис- л	22	81,910	81,910	86,910	86,910	86,800	91,910	91,910	91,800	96,800	96,800
															23	82,050	82,050	87,050	87,050	86,930	92,050	92,050	91,930	96,930	96,930
															24	82,190	82,190	87,190	87,190	87,060	92,190	92,190	92,060	97,060	97,060
														Чис- л	25	82,330	82,330	87,330	87,330	87,190	92,330	92,330	92,190	97,190	97,190
															26	82,470	82,470	87,470	87,470	87,320	92,470	92,470	92,320	97,320	97,320
															27	82,610	82,610	87,610	87,610	87,450	92,610	92,610	92,450	97,450	97,450
														Чис- л	28	82,750	82,750	87,750	87,750	87,580	92,750	92,750	92,580	97,580	97,580
															29	82,890	82,890	87,890	87,890	87,710	92,890	92,890	92,710	97,710	97,710
30	83,030	83,030	88,030	88,030	87,840	93,030	93,030	92,840	97,840	97,840															

Номера и диаметры D₂ зубьев

Размеры, мм

Номера и диаметры D_2 зубьев	$D \times n$	Размеры, мм								100×2																									
		85×2		90×2		95×2		100×2																											
Обозначение проточки	Сочетание полей допусков D и e	2403-3243	2403-3244	2403-3245	2403-3246	2403-3247	2403-3248	2403-3249	2403-3250	2403-3251	2403-3252	2403-3253	2403-3254	2403-3255	2403-3256	2403-3257	2403-3258	2403-3259	2403-3260	2403-3261	2403-3262	2403-3263	2403-3264	2403-3265	2403-3266	2403-3267	2403-3268	2403-3269	2403-3270	2403-3271	2403-3272	2403-3273			
		Н7-9H	Н8-11H	Н7-9H	Н8-11H	Н7-9H	Н8-11H	Н7-9H	Н8-11H	Н7-9H	Н8-11H	Н7-9H	Н8-11H	Н7-9H	Н8-11H	Н7-9H	Н8-11H	Н7-9H	Н8-11H	Н7-9H	Н8-11H	Н7-9H	Н8-11H	Н7-9H	Н8-11H	Н7-9H	Н8-11H	Н7-9H	Н8-11H	Н7-9H	Н8-11H	Н7-9H	Н8-11H		
Шлицевых	31	83,170	83,170	88,170	88,170	87,970	87,970	88,170	88,170	87,970	87,970	88,170	88,170	88,170	87,970	87,970	88,170	88,170	87,970	87,970	88,170	88,170	87,970	87,970	88,170	88,170	87,970	87,970	88,170	88,170	87,970	87,970	88,170	88,170	
	32	83,310	83,310	88,310	88,310	88,100	88,100	88,310	88,310	88,100	88,100	88,310	88,310	88,310	88,100	88,100	88,310	88,310	88,100	88,100	88,310	88,310	88,100	88,100	88,310	88,310	88,100	88,100	88,310	88,310	88,100	88,100	88,310	88,310	
	33	83,450	83,450	88,450	88,450	88,230	88,230	88,450	88,450	88,230	88,230	88,450	88,450	88,450	88,230	88,230	88,450	88,450	88,230	88,230	88,450	88,450	88,230	88,230	88,450	88,450	88,230	88,230	88,450	88,450	88,230	88,230	88,450	88,450	
	34	83,590	83,590	88,590	88,590	88,360	88,360	88,590	88,590	88,360	88,360	88,590	88,590	88,590	88,360	88,360	88,590	88,590	88,360	88,360	88,590	88,590	88,360	88,360	88,590	88,590	88,360	88,360	88,590	88,590	88,360	88,360	88,590	88,590	
Черновых и переходных	35	83,730	83,730	88,730	88,730	88,490	88,490	88,730	88,730	88,490	88,490	88,730	88,730	88,730	88,490	88,490	88,730	88,730	88,490	88,490	88,730	88,730	88,490	88,490	88,730	88,730	88,490	88,490	88,730	88,730	88,490	88,490	88,730	88,730	
	36	83,870	83,870	88,870	88,870	88,620	88,620	88,870	88,870	88,620	88,620	88,870	88,870	88,870	88,620	88,620	88,870	88,870	88,620	88,620	88,870	88,870	88,620	88,620	88,870	88,870	88,620	88,620	88,870	88,870	88,620	88,620	88,870	88,870	
	37	84,010	84,010	89,010	89,010	88,750	88,750	89,010	89,010	88,750	88,750	89,010	89,010	89,010	88,750	88,750	89,010	89,010	88,750	88,750	89,010	89,010	88,750	88,750	89,010	89,010	88,750	88,750	89,010	89,010	88,750	88,750	89,010	89,010	
	38	84,150	84,150	89,150	89,150	88,880	88,880	89,150	89,150	88,880	88,880	89,150	89,150	89,150	88,880	88,880	89,150	89,150	88,880	88,880	89,150	89,150	88,880	88,880	89,150	89,150	88,880	88,880	89,150	89,150	88,880	88,880	89,150	89,150	
	39	84,290	84,290	89,290	89,290	89,010	89,010	89,290	89,290	89,010	89,010	89,290	89,290	89,290	89,010	89,010	89,290	89,290	89,010	89,010	89,290	89,290	89,010	89,010	89,290	89,290	89,010	89,010	89,290	89,290	89,010	89,010	89,290	89,290	
	40	84,430	84,430	89,430	89,430	89,140	89,140	89,430	89,430	89,140	89,140	89,430	89,430	89,430	89,140	89,140	89,430	89,430	89,140	89,140	89,430	89,430	89,140	89,140	89,430	89,430	89,140	89,140	89,430	89,430	89,140	89,140	89,430	89,430	
	41	84,570	84,570	89,570	89,570	89,270	89,270	89,570	89,570	89,270	89,270	89,570	89,570	89,570	89,270	89,270	89,570	89,570	89,270	89,270	89,570	89,570	89,270	89,270	89,570	89,570	89,270	89,270	89,570	89,570	89,270	89,270	89,570	89,570	
	42	84,710	84,710	89,710	89,710	89,400	89,400	89,710	89,710	89,400	89,400	89,710	89,710	89,710	89,400	89,400	89,710	89,710	89,400	89,400	89,710	89,710	89,400	89,400	89,710	89,710	89,400	89,400	89,710	89,710	89,400	89,400	89,710	89,710	
	43	84,850	84,850	89,850	89,850	89,530	89,530	89,850	89,850	89,530	89,530	89,850	89,850	89,850	89,530	89,530	89,850	89,850	89,530	89,530	89,850	89,850	89,530	89,530	89,850	89,850	89,530	89,530	89,850	89,850	89,530	89,530	89,850	89,850	
	44	84,940	84,940	89,940	89,940	89,660	89,660	89,940	89,940	89,660	89,660	89,940	89,940	89,940	89,660	89,660	89,940	89,940	89,660	89,660	89,940	89,940	89,660	89,660	89,940	89,940	89,660	89,660	89,940	89,940	89,660	89,660	89,940	89,940	
	Чистовых	5	84,980	84,980	89,980	89,980	89,790	89,790	89,980	89,980	89,790	89,790	89,980	89,980	89,980	89,790	89,790	89,980	89,980	89,790	89,790	89,980	89,980	89,790	89,790	89,980	89,980	89,790	89,790	89,980	89,980	89,790	89,790	89,980	89,980
		46	85,000	85,010	90,010	90,010	89,880	89,880	90,010	90,010	89,880	89,880	90,010	90,010	90,010	89,880	89,880	90,010	90,010	89,880	89,880	90,010	90,010	89,880	89,880	90,010	90,010	89,880	89,880	90,010	90,010	89,880	89,880	90,010	90,010
47		85,020	85,035	90,035	90,035	89,940	89,940	90,035	90,035	89,940	89,940	90,035	90,035	90,035	89,940	89,940	90,035	90,035	89,940	89,940	90,035	90,035	89,940	89,940	90,035	90,035	89,940	89,940	90,035	90,035	89,940	89,940	90,035	90,035	
48		85,035	85,054	90,054	90,054	89,980	89,980	90,054	90,054	89,980	89,980	90,054	90,054	90,054	89,980	89,980	90,054	90,054	89,980	89,980	90,054	90,054	89,980	89,980	90,054	90,054	89,980	89,980	90,054	90,054	89,980	89,980	90,054	90,054	
Калибрующихся	49					90,000	90,000			90,010	90,010			90,000	90,000			90,010	90,010			90,000	90,000			90,010	90,010			90,000	90,000				
	50					90,020	90,020			90,035	90,035			90,020	90,020			90,035	90,035			90,020	90,020			90,035	90,035			90,020	90,020				
	51	85,035	85,054	90,054	90,054	90,035	90,035			90,054	90,054			90,035	90,035			90,054	90,054			90,035	90,035			90,054	90,054			90,035	90,035				
	52					90,035	90,035			90,054	90,054			90,035	90,035			90,054	90,054			90,035	90,035			90,054	90,054			90,035	90,035				
	53																																		
	54																																		
	55					90,035	90,035			90,054	90,054			90,035	90,035			90,054	90,054			90,035	90,035			90,054	90,054			90,035	90,035				
56																																			
57																																			

Продолжение табл. 4

Обозначение прокладки	2 103-3274 2 103-3275		2 103-3276 2 103-3277		2 103-3278 2 103-3279		2 103-3281 2 103-3282		2 103-3283 2 103-3284		2 103-3285 2 103-3286		2 103-3287 2 103-3288		2 103-3289 2 103-3291		2 103-3292 2 103-3293		2 103-3294 2 103-3301 2 103-3302 2 103-3304			
	Н7-9Н	Н8-11Н	Н7-9Н	Н8-11Н	Н7-9Н	Н8-11Н	Н7-9Н	Н8-11Н	Н7-9Н	Н8-11Н	Н7-9Н	Н8-11Н	Н7-9Н	Н8-11Н	Н7-9Н	Н8-11Н	Н7-9Н	Н8-11Н	Н7-9Н	Н8-11Н		
Сочетание полей допусков D и e	100×2		52×2,5		55×2,5		60×2,5															
	1	2	3	4	5	6	7	8	9	10	11	12	13	14	15	16	17	18	19	20	21	
Фасочных чёрновых и переходных	1	95,400	95,400	46,500	46,500	46,500	46,500	46,500	46,500	46,500	46,500	46,500	46,500	46,500	46,500	46,500	46,500	46,500	46,500	46,500	46,500	
	2	95,540	95,540	46,620	46,620	46,630	46,630	46,630	46,630	46,630	46,630	46,630	46,630	46,630	46,630	46,630	46,630	46,630	46,630	46,630	46,630	
	3	95,680	95,680	46,740	46,740	46,760	46,760	46,760	46,760	46,760	46,760	46,760	46,760	46,760	46,760	46,760	46,760	46,760	46,760	46,760	46,760	
	4	95,820	95,820	46,860	46,860	46,890	46,890	46,890	46,890	46,890	46,890	46,890	46,890	46,890	46,890	46,890	46,890	46,890	46,890	46,890	46,890	46,890
	5	95,960	95,960	46,980	46,980	47,020	47,020	47,020	47,020	47,020	47,020	47,020	47,020	47,020	47,020	47,020	47,020	47,020	47,020	47,020	47,020	47,020
	6	96,100	96,100	47,100	47,100	47,150	47,150	47,150	47,150	47,150	47,150	47,150	47,150	47,150	47,150	47,150	47,150	47,150	47,150	47,150	47,150	47,150
	7	96,240	96,240	47,220	47,220	47,280	47,280	47,280	47,280	47,280	47,280	47,280	47,280	47,280	47,280	47,280	47,280	47,280	47,280	47,280	47,280	47,280
	8	96,380	96,380	47,340	47,340	47,410	47,410	47,410	47,410	47,410	47,410	47,410	47,410	47,410	47,410	47,410	47,410	47,410	47,410	47,410	47,410	47,410
	9	96,520	96,520	47,460	47,460	47,540	47,540	47,540	47,540	47,540	47,540	47,540	47,540	47,540	47,540	47,540	47,540	47,540	47,540	47,540	47,540	47,540
	10	96,660	96,660	47,580	47,580	47,670	47,670	47,670	47,670	47,670	47,670	47,670	47,670	47,670	47,670	47,670	47,670	47,670	47,670	47,670	47,670	47,670
	11	96,800	96,800	47,700	47,700	47,800	47,800	47,800	47,800	47,800	47,800	47,800	47,800	47,800	47,800	47,800	47,800	47,800	47,800	47,800	47,800	47,800
	12	96,940	96,940	47,820	47,820	47,930	47,930	47,930	47,930	47,930	47,930	47,930	47,930	47,930	47,930	47,930	47,930	47,930	47,930	47,930	47,930	47,930
Крутных чёрновых	13	95,610	95,610	46,690	46,690	46,660	46,660	46,660	46,660	46,660	46,660	46,660	46,660	46,660	46,660	46,660	46,660	46,660	46,660	46,660	46,660	
	14	95,770	95,770	46,810	46,810	46,790	46,790	46,790	46,790	46,790	46,790	46,790	46,790	46,790	46,790	46,790	46,790	46,790	46,790	46,790	46,790	
	15	95,930	95,930	46,930	46,930	46,920	46,920	46,920	46,920	46,920	46,920	46,920	46,920	46,920	46,920	46,920	46,920	46,920	46,920	46,920	46,920	
	16	96,090	96,090	47,050	47,050	47,050	47,050	47,050	47,050	47,050	47,050	47,050	47,050	47,050	47,050	47,050	47,050	47,050	47,050	47,050	47,050	47,050
	17	96,160	96,160	47,110	47,110	47,110	47,110	47,110	47,110	47,110	47,110	47,110	47,110	47,110	47,110	47,110	47,110	47,110	47,110	47,110	47,110	47,110
	18	96,190	96,190	47,140	47,140	47,140	47,140	47,140	47,140	47,140	47,140	47,140	47,140	47,140	47,140	47,140	47,140	47,140	47,140	47,140	47,140	47,140
Шлицевых чёрновых и переходных	19	96,190	96,190	47,140	47,140	47,140	47,140	47,140	47,140	47,140	47,140	47,140	47,140	47,140	47,140	47,140	47,140	47,140	47,140	47,140	47,140	
	20	96,910	96,910	47,780	47,780	47,890	47,890	47,890	47,890	47,890	47,890	47,890	47,890	47,890	47,890	47,890	47,890	47,890	47,890	47,890	47,890	
	21	97,070	97,070	47,900	47,900	48,020	48,020	48,020	48,020	48,020	48,020	48,020	48,020	48,020	48,020	48,020	48,020	48,020	48,020	48,020	48,020	
	22	97,230	97,230	48,020	48,020	48,150	48,150	48,150	48,150	48,150	48,150	48,150	48,150	48,150	48,150	48,150	48,150	48,150	48,150	48,150	48,150	48,150
	23	97,390	97,390	48,140	48,140	48,280	48,280	48,280	48,280	48,280	48,280	48,280	48,280	48,280	48,280	48,280	48,280	48,280	48,280	48,280	48,280	48,280
	24	97,550	97,550	48,260	48,260	48,410	48,410	48,410	48,410	48,410	48,410	48,410	48,410	48,410	48,410	48,410	48,410	48,410	48,410	48,410	48,410	48,410

Номера и диаметры D₁ зубьев

Размеры, мм

Обозначение протяжки	100×2		52×2,5		55×2,5		60×2,5						
	Н7—9Н 2 103-3274 2 103-3275	Н8—11Н 2 103-3276 2 103-3277	Н7—9Н 2 103-3278 2 103-3279	Н8—11Н 2 103-3281 2 103-3282	Н7—9Н 2 103-3283 2 103-3284	Н8—11Н 2 103-3285 2 103-3286	Н7—9Н 2 103-3287 2 103-3288	Н8—11Н 2 103-3291 2 103-3291	Н7—9Н 2 103-3292 2 103-3293	Н8—11Н 2 103-3294 2 103-3295	Н7—9Н 2 103-3296 2 103-3297	Н8—11Н 2 103-3301 2 103-3302	Н7—9Н 2 103-3303 2 103-3304
27	97,710	97,710	48,380	48,380	48,540	48,540	51,700	51,700	51,380	51,380	51,700	51,380	56,600
28	97,870	97,870	48,500	48,500	48,670	48,670	51,840	51,840	51,500	51,500	51,840	51,500	56,740
29	98,030	98,030	48,620	48,620	48,800	48,800	51,980	51,980	51,620	51,620	51,980	51,620	56,880
30	98,190	98,190	48,740	47,740	48,930	48,930	52,120	52,120	51,740	51,740	52,120	51,740	57,020
31	98,350	98,350	48,860	48,860	49,060	49,060	52,260	52,260	51,860	51,860	52,260	51,860	57,160
32	98,510	98,510	48,980	48,980	49,190	49,190	52,400	52,400	51,980	51,980	52,400	51,980	57,300
33	98,670	98,670	49,100	49,100	49,320	49,320	52,540	52,540	52,100	52,100	52,540	52,100	57,440
34	98,830	98,830	49,220	49,220	49,450	49,450	52,680	52,680	52,220	52,220	52,680	52,220	57,580
35	98,990	98,990	49,340	49,340	49,580	49,580	52,820	52,820	52,340	52,340	52,820	52,340	57,720
36	99,150	99,150	49,460	49,460	49,710	49,710	52,960	52,960	52,460	52,460	52,960	52,460	57,860
37	99,310	99,310	49,580	49,580	49,840	49,840	53,100	53,100	52,580	52,580	53,100	52,580	58,000
38	99,470	99,470	49,700	49,700	49,970	49,970	53,240	53,240	52,700	52,700	53,240	52,700	58,140
39	99,630	99,630	49,820	49,820	50,100	50,100	53,380	53,380	52,820	52,820	53,380	52,820	58,280
40	99,790	99,790	49,940	49,940	50,230	50,230	53,520	53,520	52,940	52,940	53,520	52,940	58,420
41	99,950	99,950	50,060	50,060	50,360	50,360	53,660	53,660	53,060	53,060	53,660	53,060	58,560
42	99,950	99,950	50,180	50,180	50,490	50,490	53,800	53,800	53,180	53,180	53,800	53,180	58,700
43	99,980	99,980	50,300	50,300	50,620	50,620	53,940	53,940	53,300	53,300	53,940	53,300	58,840
44	100,000	100,010	50,420	50,420	50,750	50,750	54,080	54,080	53,420	53,420	54,080	53,420	58,980
45	100,020	100,035	50,540	50,540	50,880	50,880	54,220	54,220	53,540	53,540	54,220	53,540	59,120
46	100,035	100,054	50,660	50,660	51,010	51,010	54,360	54,360	53,660	53,660	54,360	53,660	59,260
47			50,780	50,780	51,140	51,140	54,500	54,500	53,780	53,780	54,500	53,780	59,400
48			50,900	50,900	51,270	51,270	54,640	54,640	53,900	53,900	54,640	53,900	59,540
49			51,020	51,020	51,400	51,400	54,780	54,780	54,020	54,020	54,780	54,020	59,680
50	100,035	100,054	51,140	51,140	51,530	51,530	54,880	54,880	54,140	54,140	54,880	54,140	59,820
51			51,260	51,260	51,660	51,660	54,940	54,940	54,260	54,260	54,940	54,260	59,900
52			51,380	51,380	51,790	51,790	54,970	54,970	54,380	54,380	54,970	54,380	59,940

Номера и диаметры D_з зубьев

шлифовых

черновых и переходных

чистовых

калнбрующихся

Продолжение табл. 4

Размеры, мм

Обозначение профяки	2403-3274 2403-3275		2403-3276 2403-3277		2403-3278 2403-3279		2403-3281 2403-3282		2403-3283 2403-3284		2403-3285 2403-3286		2403-3287 2403-3288		2403-3289 2403-3291		2403-3292 2403-3293		2403-3294 2403-3295		2403-3296 2403-3297 2403-3301 2403-3302		2403-3303 2403-3304	
	H7-9H		H8-11H		H7-9H		H8-11H		H7-9H		H8-11H		H7-9H		H8-11H		H7-9H		H8-11H		H7-9H		H8-11H	
Сочетание полей допусков D и e	100×2		100×2		f2×2,5		f2×2,5		f2×2,5		f2×2,5		f2×2,5		f2×2,5		f2×2,5		f2×2,5		f2×2,5		f2×2,5	
	H7-9H		H8-11H		H7-9H		H8-11H		H7-9H		H8-11H		H7-9H		H8-11H		H7-9H		H8-11H		H7-9H		H8-11H	
D×m	100×2		100×2		f2×2,5		f2×2,5		f2×2,5		f2×2,5		f2×2,5		f2×2,5		f2×2,5		f2×2,5		f2×2,5		f2×2,5	
53	51,500		51,880		51,880		51,880		51,880		51,880		54,990		55,000		54,500		54,500		59,970		59,970	
54	51,620		51,940		51,940		51,940		51,940		51,940		55,010		55,025		54,620		54,620		59,990		60,000	
55	51,740		51,970		51,970		51,970		51,970		51,970		55,030		55,046		54,740		54,740		60,010		60,025	
56	51,860		51,990		51,990		51,990		51,990		52,000		54,860		54,860		54,860		54,860		60,030		60,046	
57	51,930		52,010		52,010		52,010		52,010		52,025		54,930		54,930		54,930		54,930		60,030		60,046	
58	51,970		52,030		52,030		52,030		52,030		52,046		55,030		55,046		54,970		54,970		60,030		60,046	
59	51,990		52,000		52,000		52,000		52,000		52,025		54,990		54,990		54,990		54,990		60,030		60,046	
60	52,010		52,025		52,025		52,025		52,025		52,046		55,010		55,025		55,010		55,025		60,030		60,046	
61	52,030		52,046		52,046		52,046		52,046		52,046		55,030		55,046		55,030		55,046		60,030		60,046	
62	52,030		52,046		52,046		52,046		52,046		52,046		55,030		55,046		55,030		55,046		60,030		60,046	
63	52,030		52,046		52,046		52,046		52,046		52,046		55,030		55,046		55,030		55,046		60,030		60,046	
64	52,030		52,046		52,046		52,046		52,046		52,046		55,030		55,046		55,030		55,046		60,030		60,046	
65	52,030		52,046		52,046		52,046		52,046		52,046		55,030		55,046		55,030		55,046		60,030		60,046	
66	52,030		52,046		52,046		52,046		52,046		52,046		55,030		55,046		55,030		55,046		60,030		60,046	
67	52,030		52,046		52,046		52,046		52,046		52,046		55,030		55,046		55,030		55,046		60,030		60,046	

Номера и диаметры D₂ зубьев

Продолжение табл. 4

Размеры, мм

Обозначение прокладки	2403-3305 2403-3306	2403-3307 2403-3308	2403-3309 2403-3311	2403-3312 2403-3313	2403-3314 2403-3315	2403-3316 2403-3317	2403-3318 2403-3319	2403-3321 2403-3322	2403-3323 2403-3324	2403-3325 2403-3326	2403-3327 2403-3328	2403-3329 2403-3331	Сочетание полёк до- пусков D и e	D × m	70 × 2,5		75 × 2,5		
															И7-9Н	И8-11Н	И7-9Н	И8-11Н	И7-9Н
Фасочных	1	59,400	59,400	59,400	59,400	64,400	64,400	64,400	64,400	69,400	69,400	69,400	69,400	70 × 2,5	75 × 2,5	64,400	64,400	69,400	69,400
	2	59,540	59,540	59,520	59,520	64,540	64,540	64,560	64,560	69,540	69,540	69,550	69,550			69,540	69,550		
	3	59,680	59,680	59,640	59,640	64,680	64,680	64,720	64,720	69,680	69,680	69,700	69,700			69,680	69,700		
	4	59,820	59,820	59,760	59,760	64,820	64,820	64,880	64,880	69,820	69,820	69,850	69,850			69,820	69,850		
	5	59,960	59,960	59,880	59,880	64,960	64,960	65,040	65,040	69,960	69,960	70,000	70,000			69,960	70,000		
	6	60,100	60,100	60,000	60,000	65,100	65,100	65,200	65,200	70,100	70,100	70,150	70,150			70,100	70,150		
	7	60,240	60,240	60,120	60,120	65,240	65,240	65,360	65,360	70,240	70,240	70,300	70,300			70,240	70,300		
	8	60,380	60,380	60,240	60,240	65,380	65,380	65,520	65,520	70,380	70,380	70,450	70,450			70,380	70,450		
	9	60,520	60,520	60,360	60,360	65,520	65,520	65,680	65,680	70,520	70,520	70,600	70,600			70,520	70,600		
	10	60,660	60,660	60,480	60,480	65,660	65,660	65,840	65,840	70,660	70,660	70,750	70,750			70,660	70,750		
	11	60,800	60,800	60,600	60,600	65,800	65,800	66,000	66,000	70,800	70,800	70,900	70,900			70,800	70,900		
Круглых	12	60,940	60,940	60,720	60,720	65,940	65,940	64,580	64,580	70,940	70,940	69,610	69,610	70,940	69,610				
	13	59,640	59,640	60,840	60,840	64,640	64,640	64,740	64,740	69,640	69,640	69,760	69,760	69,640	69,760				
	14	59,780	59,780	59,700	59,700	64,780	64,780	64,900	64,900	69,780	69,780	69,910	69,910	69,780	69,910				
	15	59,920	59,920	59,820	59,820	64,920	64,920	65,060	65,060	69,920	69,920	70,060	70,060	69,920	70,060				
	16	60,060	60,060	59,940	59,940	65,060	65,060	65,130	65,130	70,060	70,060	70,130	70,130	70,060	70,130				
	17	60,130	60,130	60,060	60,060	65,130	65,130	65,160	65,160	70,130	70,130	70,160	70,160	70,130	70,160				
	18	60,160	60,160	60,130	60,130	65,160	65,160	65,160	65,160	70,160	70,160	70,160	70,160	70,160	70,160				
	19	60,160	60,160	60,160	60,160	65,160	65,160	65,160	65,160	70,160	70,160	70,160	70,160	70,160	70,160				
	20	60,160	60,160	60,160	60,160	65,160	65,160	65,160	65,160	70,160	70,160	70,160	70,160	70,160	70,160				
	21	60,900	60,900	60,160	60,160	65,900	65,900	65,960	65,960	70,900	70,900	70,860	70,860	70,900	70,860				
	Шлифовых	22	61,040	61,040	60,800	60,800	66,040	66,040	66,280	66,280	71,040	71,040	71,010	71,010	71,040	71,010			
23		61,180	61,180	60,920	60,920	66,180	66,180	66,440	66,440	71,180	71,180	71,160	71,160	71,180	71,160				
24		61,320	61,320	61,040	61,040	66,320	66,320	66,600	66,600	71,320	71,320	71,310	71,310	71,320	71,310				
25		61,460	61,460	61,160	61,160	66,460	66,460	66,760	66,760	71,460	71,460	71,460	71,460	71,460	71,460				
26		61,460	61,460	61,160	61,160	66,460	66,460	66,760	66,760	71,460	71,460	71,460	71,460	71,460	71,460				

Номера и диаметры D, зубьев

Размеры, мм

Обозначение протяжки	2403-3305 2403-3306		2403-3307 2403-3308		2403-3309 2403-3311		2403-3312 2403-3313		2403-3314 2403-3315		2403-3318 2403-3319		2403-3321 2403-3322		2403-3323 2403-3324		2403-3325 2403-3326		2403-3327 2403-3328		2403-3329 2403-3331		
	H7—9H		H8—11H		H7—9H		H8—11H		H7—9H		H8—11H		H7—9H		H8—11H		H7—9H		H8—11H		H7—9H		H8—11H
D × m	65 × 2,5						70 × 2,5						75 × 2,5										
	27	61,600	61,600	61,280	61,280	61,600	61,600	66,920	66,920	66,600	66,600	66,920	66,920	66,920	66,920	71,600	71,600	71,600	71,600	71,600	71,600	71,600	71,600
28	61,740	61,740	61,400	61,400	61,740	61,740	67,080	67,080	66,740	66,740	67,080	67,080	67,080	67,080	71,740	71,740	71,740	71,740	71,740	71,740	71,740	71,740	
29	61,880	61,880	61,520	61,520	61,880	61,880	67,240	67,240	66,880	66,880	67,240	67,240	67,240	67,240	71,880	71,880	71,880	71,880	71,880	71,880	71,880	71,880	
30	62,020	62,020	61,640	61,640	62,020	62,020	67,400	67,400	67,020	67,020	67,400	67,400	67,400	67,400	72,020	72,020	72,020	72,020	72,020	72,020	72,020	72,020	
31	62,160	62,160	61,760	61,760	62,160	62,160	67,560	67,560	67,160	67,160	67,560	67,560	67,560	67,560	72,160	72,160	72,160	72,160	72,160	72,160	72,160	72,160	
32	62,300	62,300	61,880	61,880	62,300	62,300	67,720	67,720	67,300	67,300	67,720	67,720	67,720	67,720	72,300	72,300	72,300	72,300	72,300	72,300	72,300	72,300	
33	62,440	62,440	62,000	62,000	62,440	62,440	67,880	67,880	67,440	67,440	67,880	67,880	67,880	67,880	72,440	72,440	72,440	72,440	72,440	72,440	72,440	72,440	
34	62,580	62,580	62,120	62,120	62,580	62,580	68,040	68,040	67,580	67,580	68,040	68,040	68,040	68,040	72,580	72,580	72,580	72,580	72,580	72,580	72,580	72,580	
35	62,720	62,720	62,240	62,240	62,720	62,720	68,200	68,200	67,720	67,720	68,200	68,200	68,200	68,200	72,720	72,720	72,720	72,720	72,720	72,720	72,720	72,720	
36	62,860	62,860	62,360	62,360	62,860	62,860	68,360	68,360	67,860	67,860	68,360	68,360	68,360	68,360	72,860	72,860	72,860	72,860	72,860	72,860	72,860	72,860	
37	63,000	63,000	62,480	62,480	63,000	63,000	68,520	68,520	68,000	68,000	68,520	68,520	68,520	68,520	73,000	73,000	73,000	73,000	73,000	73,000	73,000	73,000	
38	63,140	63,140	62,600	62,600	63,140	63,140	68,680	68,680	68,140	68,140	68,680	68,680	68,680	68,680	73,140	73,140	73,140	73,140	73,140	73,140	73,140	73,140	
39	63,280	63,280	62,720	62,720	63,280	63,280	68,840	68,840	68,280	68,280	68,840	68,840	68,840	68,840	73,280	73,280	73,280	73,280	73,280	73,280	73,280	73,280	
40	63,420	63,420	62,840	62,840	63,420	63,420	69,000	69,000	68,420	68,420	69,000	69,000	69,000	69,000	73,420	73,420	73,420	73,420	73,420	73,420	73,420	73,420	
41	63,560	63,560	62,960	62,960	63,560	63,560	69,160	69,160	68,560	68,560	69,160	69,160	69,160	69,160	73,560	73,560	73,560	73,560	73,560	73,560	73,560	73,560	
42	63,700	63,700	63,080	63,080	63,700	63,700	69,320	69,320	68,700	68,700	69,320	69,320	69,320	69,320	73,700	73,700	73,700	73,700	73,700	73,700	73,700	73,700	
43	63,840	63,840	63,200	63,200	63,840	63,840	69,480	69,480	68,840	68,840	69,480	69,480	69,480	69,480	73,840	73,840	73,840	73,840	73,840	73,840	73,840	73,840	
44	63,980	63,980	63,320	63,320	63,980	63,980	69,640	69,640	68,980	68,980	69,640	69,640	69,640	69,640	73,980	73,980	73,980	73,980	73,980	73,980	73,980	73,980	
45	64,120	64,120	63,440	63,440	64,120	64,120	69,800	69,800	69,120	69,120	69,800	69,800	69,800	69,800	74,120	74,120	74,120	74,120	74,120	74,120	74,120	74,120	
46	64,260	64,260	63,560	63,560	64,260	64,260	69,960	69,960	69,260	69,260	69,960	69,960	69,960	69,960	74,260	74,260	74,260	74,260	74,260	74,260	74,260	74,260	
47	64,400	64,400	63,680	63,680	64,400	64,400	70,120	70,120	69,400	69,400	70,120	70,120	70,120	70,120	74,400	74,400	74,400	74,400	74,400	74,400	74,400	74,400	
48	64,540	64,540	63,800	63,800	64,540	64,540	70,280	70,280	69,540	69,540	70,280	70,280	70,280	70,280	74,540	74,540	74,540	74,540	74,540	74,540	74,540	74,540	
49	64,680	64,680	63,920	63,920	64,680	64,680	70,440	70,440	69,680	69,680	70,440	70,440	70,440	70,440	74,680	74,680	74,680	74,680	74,680	74,680	74,680	74,680	
50	64,820	64,820	64,040	64,040	64,820	64,820	70,600	70,600	69,820	69,820	70,600	70,600	70,600	70,600	74,820	74,820	74,820	74,820	74,820	74,820	74,820	74,820	

Номера и диаметры D₁ и D₂ в мм

ШЛИЦЕВЫХ

ЧЕРНОВЫХ И ПЕРЕХОДНЫХ

Продолжение табл. 4

Размеры, мм

Обозначение проточки	2103-3305 2103-3306		2403-3307 2103-3308		2403-3309 2403-3311		2403-3312 2403-3313		2403-3314 2403-3315		2403-3316 2403-3317		2403-3318 2403-3319		2403-3321 2403-3322		2403-3323 2403-3324		2403-3325 2403-3326		2403-3327 2403-3328		2403-3329 2403-3331				
	11/- 9H		H8-11H		H7-9H		H8-11H		H7-9H		H8-11H		H7-9H		H8-11H		H7-9H		H8-11H		H7-9H		H8-11H				
Сочетание полей допусков D и e	75×2,5																										
	70×2,5											75×2,5															
D × m	75×2,5																										
	70×2,5											75×2,5															
51	64,900	64,900	64,900	64,160	64,160	64,160	64,160	64,160	69,900	69,900	69,900	69,900	70,030	70,030	70,030	70,030	70,030	74,900	74,900	74,900	74,900	74,900	74,900	74,900	74,900	75,000	
52	64,940	64,940	64,940	64,280	64,280	64,280	64,280	64,280	69,940	69,940	69,940	69,940	70,030	70,030	70,030	70,030	70,030	74,940	74,940	74,940	74,940	74,940	74,940	74,940	74,940	75,025	
53	64,970	64,970	64,970	64,400	64,400	64,400	64,400	64,400	69,970	69,970	69,970	69,970	70,030	70,030	70,030	70,030	70,030	74,970	74,970	74,970	74,970	74,970	74,970	74,970	74,970	75,046	
54	64,990	64,990	64,990	64,520	64,520	64,520	64,520	64,520	70,000	70,000	70,000	70,000	70,030	70,030	70,030	70,030	70,030	74,990	74,990	74,990	74,990	74,990	74,990	74,990	74,990	75,025	
55	65,010	65,010	65,010	64,640	64,640	64,640	64,640	64,640	70,010	70,010	70,010	70,010	70,030	70,030	70,030	70,030	70,030	75,010	75,010	75,010	75,010	75,010	75,010	75,010	75,010	75,046	
56	65,030	65,030	65,030	64,760	64,760	64,760	64,760	64,760	70,030	70,030	70,030	70,030	70,030	70,030	70,030	70,030	70,030	75,030	75,030	75,030	75,030	75,030	75,030	75,030	75,030	75,046	
57				64,880	64,880	64,880	64,880	64,880																			
58				64,940	64,940	64,940	64,940	64,940																			
59	65,030	65,030	65,030	64,970	64,970	64,970	64,970	64,970	70,030	70,030	70,030	70,030	70,030	70,030	70,030	70,030	70,030	75,030	75,030	75,030	75,030	75,030	75,030	75,030	75,030	75,046	
60				64,990	64,990	64,990	65,000	65,000																			
61				65,010	65,010	65,010	65,025	65,025																			
62				65,030	65,030	65,030	65,046	65,046																			
63							65,030	65,030																			
64																											
65																											
66																											
67																											
68																											

Номера и Диаметры D_г зубьев

Шлицевых

калндрующих

чистовых

Продолжение табл. 4

Размеры, мм

Обозначение протяжки	2403-3332 2403-3333		2403-3334 2403-3335		2103-3335 2103-3337		2403-3338 2103-3339		2103-3341 2103-3342		2103-3343 2403-3344		2403-3345 2403-3346		2103-3347 2103-3348		2403-3349 2403-3351		2103-3354 2103-3355		2103-3356 2103-3357			
	H7-9H		H8-11H		H-9H		H9-11H		H7-9H		H8-11H		H-9H		H9-11H		H7-9H		H8-11H		H7-9H		H8-11H	
D × L	80 × 2,5		80 × 2,5		80 × 2,5		80 × 2,5		85 × 2,5		85 × 2,5		85 × 2,5		85 × 2,5		85 × 2,5		85 × 2,5		85 × 2,5		85 × 2,5	
	1	74,400	74,400	74,400	74,400	74,400	74,400	74,400	74,400	79,400	79,400	79,400	79,400	79,400	79,400	79,400	79,400	84,400	84,400	84,400	84,400	84,400	84,400	84,400
2	74,540	74,540	74,560	74,560	74,560	74,560	74,560	74,560	79,540	79,540	79,540	79,540	79,560	79,560	79,560	79,560	84,540	84,540	84,540	84,540	84,560	84,560	84,560	
3	74,680	74,680	74,720	74,720	74,720	74,720	74,720	74,720	79,680	79,680	79,680	79,680	79,720	79,720	79,720	79,720	84,680	84,680	84,680	84,680	84,720	84,720	84,720	
4	74,820	74,820	74,880	74,880	74,880	74,880	74,880	74,880	79,820	79,820	79,820	79,820	79,880	79,880	79,880	79,880	84,820	84,820	84,820	84,820	84,880	84,880	84,880	
5	74,960	74,960	75,040	75,040	75,040	75,040	75,040	75,040	79,960	79,960	79,960	79,960	80,040	80,040	80,040	80,040	84,960	84,960	84,960	84,960	85,040	85,040	85,040	
6	75,100	75,100	75,200	75,200	75,200	75,200	75,200	75,200	80,100	80,100	80,100	80,100	80,200	80,200	80,200	80,200	85,100	85,100	85,100	85,100	85,200	85,200	85,200	
7	75,240	75,240	75,360	75,360	75,360	75,360	75,360	75,360	80,240	80,240	80,240	80,240	80,360	80,360	80,360	80,360	85,240	85,240	85,240	85,240	85,360	85,360	85,360	
8	75,380	75,380	75,520	75,520	75,520	75,520	75,520	75,520	80,380	80,380	80,380	80,380	80,520	80,520	80,520	80,520	85,380	85,380	85,380	85,380	85,520	85,520	85,520	
9	75,520	75,520	75,680	75,680	75,680	75,680	75,680	75,680	80,520	80,520	80,520	80,520	80,680	80,680	80,680	80,680	85,520	85,520	85,520	85,520	85,680	85,680	85,680	
10	75,660	75,660	75,840	75,840	75,840	75,840	75,840	75,840	80,660	80,660	80,660	80,660	80,840	80,840	80,840	80,840	85,660	85,660	85,660	85,660	85,840	85,840	85,840	
11	75,800	75,800	76,000	76,000	76,000	76,000	76,000	76,000	80,800	80,800	80,800	80,800	81,000	81,000	81,000	81,000	85,800	85,800	85,800	85,800	86,000	86,000	86,000	
12	75,940	75,940	74,580	74,580	74,580	74,580	74,580	74,580	80,940	80,940	80,940	80,940	79,580	79,580	79,580	79,580	85,940	85,940	85,940	85,940	84,610	84,610	84,610	
13	74,640	74,640	74,740	74,740	74,740	74,740	74,740	74,740	79,640	79,640	79,640	79,640	79,740	79,740	79,740	79,740	84,610	84,610	84,610	84,610	84,770	84,770	84,770	
14	74,780	74,780	74,900	74,900	74,900	74,900	74,900	74,900	79,780	79,780	79,780	79,780	79,900	79,900	79,900	79,900	84,770	84,770	84,770	84,770	84,930	84,930	84,930	
15	74,920	74,920	75,060	75,060	75,060	75,060	75,060	75,060	79,920	79,920	79,920	79,920	80,060	80,060	80,060	80,060	84,930	84,930	84,930	84,930	85,090	85,090	85,090	
16	75,060	75,060	75,130	75,130	75,130	75,130	75,130	75,130	80,060	80,060	80,060	80,060	80,130	80,130	80,130	80,130	85,090	85,090	85,090	85,090	85,160	85,160	85,160	
17	75,130	75,130	75,160	75,160	75,160	75,160	75,160	75,160	80,130	80,130	80,130	80,130	80,160	80,160	80,160	80,160	85,160	85,160	85,160	85,160	85,190	85,190	85,190	
18	75,160	75,160	75,160	75,160	75,160	75,160	75,160	75,160	80,160	80,160	80,160	80,160	80,160	80,160	80,160	80,160	85,190	85,190	85,190	85,190	85,190	85,190	85,190	
19	75,160	75,160	75,160	75,160	75,160	75,160	75,160	75,160	80,160	80,160	80,160	80,160	80,160	80,160	80,160	80,160	85,190	85,190	85,190	85,190	85,190	85,190	85,190	
20	75,160	75,160	75,160	75,160	75,160	75,160	75,160	75,160	80,160	80,160	80,160	80,160	80,160	80,160	80,160	80,160	85,190	85,190	85,190	85,190	85,190	85,190	85,190	
21	75,160	75,160	75,160	75,160	75,160	75,160	75,160	75,160	80,160	80,160	80,160	80,160	80,160	80,160	80,160	80,160	85,190	85,190	85,190	85,190	85,190	85,190	85,190	
22	75,900	75,900	76,120	76,120	76,120	76,120	76,120	76,120	80,900	80,900	80,900	80,900	80,960	80,960	80,960	80,960	85,960	85,960	85,960	85,960	86,120	86,120	86,120	
23	76,040	76,040	76,280	76,280	76,280	76,280	76,280	76,280	81,040	81,040	81,040	81,040	81,280	81,280	81,280	81,280	86,040	86,040	86,040	86,040	86,280	86,280	86,280	
24	76,180	76,180	76,440	76,440	76,440	76,440	76,440	76,440	81,180	81,180	81,180	81,180	81,440	81,440	81,440	81,440	86,180	86,180	86,180	86,180	86,440	86,440	86,440	
25	76,320	76,320	76,600	76,600	76,600	76,600	76,600	76,600	81,320	81,320	81,320	81,320	81,600	81,600	81,600	81,600	86,320	86,320	86,320	86,320	86,600	86,600	86,600	
26	76,460	76,460	76,760	76,760	76,760	76,760	76,760	76,760	81,460	81,460	81,460	81,460	81,760	81,760	81,760	81,760	86,460	86,460	86,460	86,460	86,760	86,760	86,760	
27	76,600	76,600	76,920	76,920	76,920	76,920	76,920	76,920	81,600	81,600	81,600	81,600	81,920	81,920	81,920	81,920	86,600	86,600	86,600	86,600	86,920	86,920	86,920	
28	76,740	76,740	77,080	77,080	77,080	77,080	77,080	77,080	81,740	81,740	81,740	81,740	82,080	82,080	82,080	82,080	86,740	86,740	86,740	86,740	87,080	87,080	87,080	
29	76,880	76,880	77,240	77,240	77,240	77,240	77,240	77,240	81,880	81,880	81,880	81,880	82,240	82,240	82,240	82,240	86,880	86,880	86,880	86,880	87,240	87,240	87,240	
30	77,020	77,020	77,400	77,400	77,400	77,400	77,400	77,400	82,020	82,020	82,020	82,020	82,400	82,400	82,400	82,400	87,020	87,020	87,020	87,020	87,400	87,400	87,400	
31	77,160	77,160	77,560	77,560	77,560	77,560	77,560	77,560	82,160	82,160	82,160	82,160	82,560	82,560	82,560	82,560	87,160	87,160	87,160	87,160	87,560	87,560	87,560	

Номера и диаметры D₁ зубьев

Продолжение табл. 4

Размеры, мм

Обозначение протяжки	2403-3332 2403-3333		2403-3334 2403-3335		2403-3336 2403-3337		2403-3338 2403-3339		2403-3341 2403-3342		2403-3343 2403-3344		2403-3345 2403-3346		2403-3347 2403-3348		2403-3349 2403-3351		2403-3352 2403-3353		2403-3356 2403-3357	
	Н7-9Н	Н8-11Н	Н7-9Н	Н8-11Н	Н7-9Н	Н8-11Н	Н8-11Н	Н7-9Н	Н7-9Н	Н8-11Н	Н7-9Н	Н8-11Н	Н7-9Н	Н8-11Н	Н7-9Н	Н8-11Н	Н7-9Н	Н8-11Н	Н7-9Н	Н8-11Н	Н7-9Н	Н8-11Н
Сочетание полей допусков D и e	80×2,5		80×2,5		80×2,5		85×2,5		85×2,5		85×2,5		90×2,5		90×2,5		90×2,5		90×2,5		90×2,5	
	D	e	D	e	D	e	D	e	D	e	D	e	D	e	D	e	D	e	D	e	D	e
32	77,900	77,300	77,720	77,880	77,800	77,940	77,720	77,880	77,800	77,940	77,720	77,880	77,800	77,940	77,720	77,880	77,800	77,940	77,720	77,880	77,800	77,940
33	77,440	77,440	77,880	77,880	77,880	77,880	77,880	77,880	77,880	77,880	77,880	77,880	77,880	77,880	77,880	77,880	77,880	77,880	77,880	77,880	77,880	77,880
34	77,580	77,580	78,040	78,040	78,040	78,040	78,040	78,040	78,040	78,040	78,040	78,040	78,040	78,040	78,040	78,040	78,040	78,040	78,040	78,040	78,040	78,040
35	77,720	77,720	78,200	78,200	78,200	78,200	78,200	78,200	78,200	78,200	78,200	78,200	78,200	78,200	78,200	78,200	78,200	78,200	78,200	78,200	78,200	78,200
36	77,860	77,860	78,360	78,360	78,360	78,360	78,360	78,360	78,360	78,360	78,360	78,360	78,360	78,360	78,360	78,360	78,360	78,360	78,360	78,360	78,360	78,360
37	78,000	78,000	78,520	78,520	78,520	78,520	78,520	78,520	78,520	78,520	78,520	78,520	78,520	78,520	78,520	78,520	78,520	78,520	78,520	78,520	78,520	78,520
38	78,140	78,140	78,680	78,680	78,680	78,680	78,680	78,680	78,680	78,680	78,680	78,680	78,680	78,680	78,680	78,680	78,680	78,680	78,680	78,680	78,680	78,680
39	78,280	78,280	78,840	78,840	78,840	78,840	78,840	78,840	78,840	78,840	78,840	78,840	78,840	78,840	78,840	78,840	78,840	78,840	78,840	78,840	78,840	78,840
40	78,420	78,420	79,000	79,000	79,000	79,000	79,000	79,000	79,000	79,000	79,000	79,000	79,000	79,000	79,000	79,000	79,000	79,000	79,000	79,000	79,000	79,000
41	78,560	78,560	79,160	79,160	79,160	79,160	79,160	79,160	79,160	79,160	79,160	79,160	79,160	79,160	79,160	79,160	79,160	79,160	79,160	79,160	79,160	79,160
42	78,700	78,700	79,320	79,320	79,320	79,320	79,320	79,320	79,320	79,320	79,320	79,320	79,320	79,320	79,320	79,320	79,320	79,320	79,320	79,320	79,320	79,320
43	78,840	78,840	79,480	79,480	79,480	79,480	79,480	79,480	79,480	79,480	79,480	79,480	79,480	79,480	79,480	79,480	79,480	79,480	79,480	79,480	79,480	79,480
44	78,980	78,980	79,640	79,640	79,640	79,640	79,640	79,640	79,640	79,640	79,640	79,640	79,640	79,640	79,640	79,640	79,640	79,640	79,640	79,640	79,640	79,640
45	79,120	79,120	79,800	79,800	79,800	79,800	79,800	79,800	79,800	79,800	79,800	79,800	79,800	79,800	79,800	79,800	79,800	79,800	79,800	79,800	79,800	79,800
46	79,260	79,260	79,890	79,890	79,890	79,890	79,890	79,890	79,890	79,890	79,890	79,890	79,890	79,890	79,890	79,890	79,890	79,890	79,890	79,890	79,890	79,890
47	79,400	79,400	79,940	79,940	79,940	79,940	79,940	79,940	79,940	79,940	79,940	79,940	79,940	79,940	79,940	79,940	79,940	79,940	79,940	79,940	79,940	79,940
48	79,540	79,540	79,970	79,970	79,970	79,970	79,970	79,970	79,970	79,970	79,970	79,970	79,970	79,970	79,970	79,970	79,970	79,970	79,970	79,970	79,970	79,970
49	79,680	79,680	79,990	79,990	79,990	79,990	79,990	79,990	79,990	79,990	79,990	79,990	79,990	79,990	79,990	79,990	79,990	79,990	79,990	79,990	79,990	79,990
50	79,820	79,820	80,010	80,010	80,010	80,010	80,010	80,010	80,010	80,010	80,010	80,010	80,010	80,010	80,010	80,010	80,010	80,010	80,010	80,010	80,010	80,010
51	79,900	79,900	80,030	80,030	80,030	80,030	80,030	80,030	80,030	80,030	80,030	80,030	80,030	80,030	80,030	80,030	80,030	80,030	80,030	80,030	80,030	80,030
52	79,940	79,940	79,940	79,940	79,940	79,940	79,940	79,940	79,940	79,940	79,940	79,940	79,940	79,940	79,940	79,940	79,940	79,940	79,940	79,940	79,940	79,940
53	79,970	79,970	79,970	79,970	79,970	79,970	79,970	79,970	79,970	79,970	79,970	79,970	79,970	79,970	79,970	79,970	79,970	79,970	79,970	79,970	79,970	79,970
54	79,990	80,000	80,000	80,000	80,000	80,000	80,000	80,000	80,000	80,000	80,000	80,000	80,000	80,000	80,000	80,000	80,000	80,000	80,000	80,000	80,000	80,000
55	80,010	80,025	80,025	80,025	80,025	80,025	80,025	80,025	80,025	80,025	80,025	80,025	80,025	80,025	80,025	80,025	80,025	80,025	80,025	80,025	80,025	80,025
56	80,030	80,046	80,046	80,046	80,046	80,046	80,046	80,046	80,046	80,046	80,046	80,046	80,046	80,046	80,046	80,046	80,046	80,046	80,046	80,046	80,046	80,046
57	80,030	80,030	80,030	80,030	80,030	80,030	80,030	80,030	80,030	80,030	80,030	80,030	80,030	80,030	80,030	80,030	80,030	80,030	80,030	80,030	80,030	80,030
58	80,030	80,030	80,030	80,030	80,030	80,030	80,030	80,030	80,030	80,030	80,030	80,030	80,030	80,030	80,030	80,030	80,030	80,030	80,030	80,030	80,030	80,030
59	80,030	80,030	80,030	80,030	80,030	80,030	80,030	80,030	80,030	80,030	80,030	80,030	80,030	80,030	80,030	80,030	80,030	80,030	80,030	80,030	80,030	80,030
60	80,030	80,030	80,030	80,030	80,030	80,030	80,030	80,030	80,030	80,030	80,030	80,030	80,030	80,030	80,030	80,030	80,030	80,030	80,030	80,030	80,030	80,030
61	80,030	80,030	80,030	80,030	80,030	80,030	80,030	80,030	80,030	80,030	80,030	80,030	80,030	80,030	80,030	80,030	80,030	80,030	80,030	80,030	80,030	80,030
62	80,030	80,030	80,030	80,030	80,030	80,030	80,030	80,030	80,030	80,030	80,030	80,030	80,030	80,030	80,030	80,030	80,030	80,030	80,030	80,030	80,030	80,030

Номера и диаметры D, зубьев

шлицевых

черновых и переходных

калндрующих

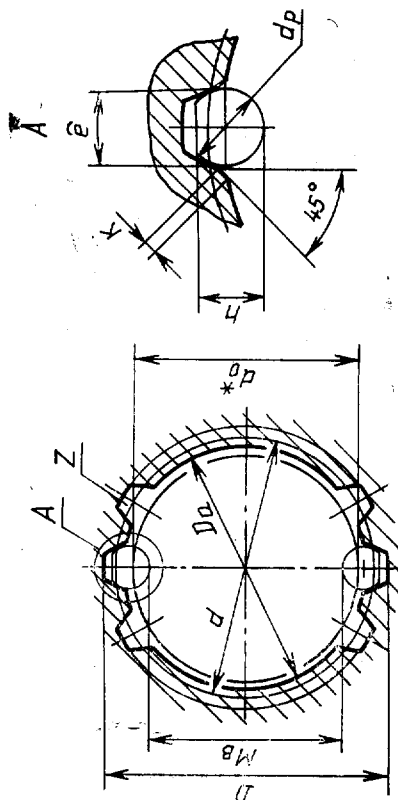
Продолжение табл. 4

Обозначение прокладки	Размеры, мм																				
	95×2,5					105 2,5					110×2,5					120×2,5					
	2403-3358 2403-3359	2403-3361 2403-3362	2403-3363 2403-3364	2403-3365 2403-3366	2403-3367 2403-3368	2403-3369 2403-3371	2403-3372	2403-3373	2403-3374 2403-3375	2403-3376 2403-3377	Н7-9Н	Н8-11Н	Н7-9Н	Н8-11Н	Н7-9Н	Н8-11Н	Н7-9Н	Н8-11Н	Н7-9Н	Н8-11Н	
Сочетание полей допусков D и e	D × m																				
	95×2,5																				
	26	91,460	91,460	96,310	96,310	101,160	101,160	106,160	106,160	116,310	116,310	116,310	116,310	116,310	116,310	116,310	116,310	116,310	116,310	116,310	116,310
	27	91,600	91,600	96,440	96,440	101,280	101,280	106,280	106,280	116,440	116,440	116,440	116,440	116,440	116,440	116,440	116,440	116,440	116,440	116,440	116,440
	28	91,740	91,740	96,570	96,570	101,400	101,400	106,400	106,400	116,570	116,570	116,570	116,570	116,570	116,570	116,570	116,570	116,570	116,570	116,570	116,570
	29	91,880	91,880	96,700	96,700	101,520	101,520	106,520	106,520	116,700	116,700	116,700	116,700	116,700	116,700	116,700	116,700	116,700	116,700	116,700	116,700
	30	92,020	92,020	96,830	96,830	101,640	101,640	106,640	106,640	116,830	116,830	116,830	116,830	116,830	116,830	116,830	116,830	116,830	116,830	116,830	116,830
	31	92,160	92,160	96,960	96,960	101,760	101,760	106,760	106,760	116,960	116,960	116,960	116,960	116,960	116,960	116,960	116,960	116,960	116,960	116,960	116,960
	32	92,300	92,300	97,090	97,090	101,880	101,880	106,880	106,880	117,090	117,090	117,090	117,090	117,090	117,090	117,090	117,090	117,090	117,090	117,090	117,090
	33	92,440	92,440	97,220	97,220	102,000	102,000	107,000	107,000	117,220	117,220	117,220	117,220	117,220	117,220	117,220	117,220	117,220	117,220	117,220	117,220
	34	92,580	92,580	97,350	97,350	102,120	102,120	107,120	107,120	117,350	117,350	117,350	117,350	117,350	117,350	117,350	117,350	117,350	117,350	117,350	117,350
	35	92,720	92,720	97,480	97,480	102,240	102,240	107,240	107,240	117,480	117,480	117,480	117,480	117,480	117,480	117,480	117,480	117,480	117,480	117,480	117,480
	36	92,860	92,860	97,610	97,610	102,360	102,360	107,360	107,360	117,610	117,610	117,610	117,610	117,610	117,610	117,610	117,610	117,610	117,610	117,610	117,610
	37	93,000	93,000	97,740	97,740	102,480	102,480	107,480	107,480	117,740	117,740	117,740	117,740	117,740	117,740	117,740	117,740	117,740	117,740	117,740	117,740
	38	93,140	93,140	97,870	97,870	102,600	102,600	107,600	107,600	117,870	117,870	117,870	117,870	117,870	117,870	117,870	117,870	117,870	117,870	117,870	117,870
	39	93,280	93,280	98,000	98,000	102,720	102,720	107,720	107,720	118,000	118,000	118,000	118,000	118,000	118,000	118,000	118,000	118,000	118,000	118,000	118,000
	40	93,420	93,420	98,130	98,130	102,840	102,840	107,840	107,840	118,130	118,130	118,130	118,130	118,130	118,130	118,130	118,130	118,130	118,130	118,130	118,130
	41	93,560	93,560	98,260	98,260	102,960	102,960	107,960	107,960	118,260	118,260	118,260	118,260	118,260	118,260	118,260	118,260	118,260	118,260	118,260	118,260
	42	93,700	93,700	98,390	98,390	103,080	103,080	108,080	108,080	118,390	118,390	118,390	118,390	118,390	118,390	118,390	118,390	118,390	118,390	118,390	118,390
	43	93,840	93,840	98,520	98,520	103,200	103,200	108,200	108,200	118,520	118,520	118,520	118,520	118,520	118,520	118,520	118,520	118,520	118,520	118,520	118,520
	44	93,980	93,980	98,650	98,650	103,320	103,320	108,320	108,320	118,650	118,650	118,650	118,650	118,650	118,650	118,650	118,650	118,650	118,650	118,650	118,650
	45	94,120	94,120	98,780	98,780	103,440	103,440	108,440	108,440	118,780	118,780	118,780	118,780	118,780	118,780	118,780	118,780	118,780	118,780	118,780	118,780
	46	94,260	94,260	98,910	98,910	103,560	103,560	108,560	108,560	118,910	118,910	118,910	118,910	118,910	118,910	118,910	118,910	118,910	118,910	118,910	118,910
	47	94,400	94,400	99,040	99,040	103,680	103,680	108,680	108,680	119,040	119,040	119,040	119,040	119,040	119,040	119,040	119,040	119,040	119,040	119,040	119,040
	48	94,540	94,540	99,170	99,170	103,800	103,800	108,800	108,800	119,170	119,170	119,170	119,170	119,170	119,170	119,170	119,170	119,170	119,170	119,170	119,170
	49	94,680	94,680	99,300	99,300	103,920	103,920	108,920	108,920	119,300	119,300	119,300	119,300	119,300	119,300	119,300	119,300	119,300	119,300	119,300	119,300
	50	94,820	94,820	99,430	99,430	104,040	104,040	109,040	109,040	119,430	119,430	119,430	119,430	119,430	119,430	119,430	119,430	119,430	119,430	119,430	119,430
	Черновых и переходных																				
	Шлицевых																				
	Номера и диаметры D ₁ зубьев																				

Продолжение табл. 4

Размеры, мм

Номера и диаметры D_1 зубьев	$D \times m$	Сочетание полек допусков D и e																																																																				
		95×2,5			100×2,5			105×2,5			110×2,5			120×2,5																																																								
Обозначение прогонки	2403-3358 2403-3359	Н7-9H	Н8-11H	2403-3363 2403-3364	2403-3365 2403-3366	2403-3367 2403-3368	2403-3369 2403-3371	2403-3372	2403-3373	2403-3374 2403-3375	2403-3376 2403-3377	Размеры, мм																																																										
												Н7-9H	Н8-11H	Н7-9H	Н8-11H																																																							
Шлицевых	51	94,900	94,900	99,560	99,560	104,160	104,160	109,160	109,160	119,560	119,560	120,035	120,035	120,054																																																								
															Чистовых	52	94,950	94,950	99,690	99,690	104,280	104,280	109,280	109,280	119,690	119,690	120,035	120,054																																										
																													калнбрующихся	53	94,980	94,980	99,820	99,820	104,400	104,400	109,400	109,400	119,820	119,820	120,035	120,054																												
																																											Шлицевых	54	95,000	95,010	99,900	99,900	104,520	104,520	109,520	109,520	119,900	119,900	120,035	120,054														
																																																									Чистовых	55	95,020	95,035	99,950	99,950	104,640	104,640	109,640	109,640	119,950	119,950	120,035	120,054
Шлицевых	57	100,000	100,010	100,000	100,010	104,880	104,880	109,880	109,880	120,000	120,010	120,035	120,035	120,054																																																								
															Чистовых	58	100,020	100,035	100,020	100,035	104,950	104,950	109,950	109,950	120,020	120,035	120,035	120,054																																										
																													калнбрующихся	59	100,035	100,054	100,035	100,054	104,980	104,980	109,980	109,980	120,035	120,035	120,054																													
																																										Шлицевых	60	105,000	105,010	105,000	105,010	110,000	110,010	120,035	120,035	120,054																		
																																																					Чистовых	61	105,020	105,035	105,020	105,035	110,020	110,035	120,035	120,035	120,054							
Шлицевых	62	100,035	100,054	100,035	100,054	105,035	105,054	110,035	110,054	120,035	120,054	120,035	120,035	120,054																																																								
															Чистовых	63	105,035	105,054	105,035	105,054	110,035	110,054	120,035	120,035	120,054	120,054																																												
																											калнбрующихся	64	105,035	105,054	105,035	105,054	110,035	110,054	120,035	120,035	120,054																																	
Шлицевых	65	105,035	105,054	105,035	105,054	105,035	105,054	110,035	110,054	120,035	120,054	120,035	120,035	120,054																																																								
															Чистовых	66	105,035	105,054	105,035	105,054	110,035	110,054	120,035	120,035	120,054	120,054																																												
Шлицевых	67	105,035	105,054	105,035	105,054	105,035	105,054	110,035	110,054	120,035	120,054	120,035	120,035	120,054																																																								
															Чистовых	68	105,035	105,054	105,035	105,054	110,035	110,054	120,035	120,035	120,054	120,054																																												



* Диаметр отверстия до прогибания, для справок.

Черт. 2
Размеры, мм
Таблица 5

Обозначение протяжки	D × m	z	Сочетание по ей допусков D и e	d	e	D _a (поле допуска ка III)	K	d ₀ (поле допуска III)	h	M _B		Длина протягивания			Усилие протягивания P, Н (кгс), при переднем угле		
										Наим.	Верхн. откл.	Сталь и алюминиевые сплавы	Чугун, бронза, латунь	20°	15°	10°	
2403-3101; 2403-3102	50 × 1,5	32	H7-9H H8-11H	48,0	2,558	47		46,5		43,748	+0,076	30-76	30-90	142800	156250	167950	
2403-3103; 2403-3104												40-108	145600	159300	171200		
2403-3105; 2403-3106	52 × 1,5	33	H7-9H H8-11H	49,5		49		48,5		43,748	+0,076	30-76	30-90	138250	151250	162600	
2403-3107; 2403-3108												40-108	140900	154200	166000		
2403-3109; 2403-3111	55 × 1,5	35	H7-9H H8-11H	52,5	2,847	52	0,22	51,4	2,887	45,733	+0,073	36-82	36-100	172050	188250	202400	
2403-3112; 2403-3113												45-120	175400	191900	206300		
2403-3114; 2403-3115	60 × 1,5	38	H7-9H H8-11H	57,0	3,136	57		56,4		45,774	+0,145	36-82	36-100	169250	185150	199050	
2403-3116; 2403-3117												45-120	172600	188800	203000		
2403-3118; 2403-3119	60 × 1,5	38	H7-9H H8-11H	57,0	3,136	57		56,4		48,743	+0,082	36-82	36-100	172400	188600	202750	
2403-3120; 2403-3121												45-120	175800	192300	206700		
2403-3122; 2403-3124	60 × 1,5	38	H7-9H H8-11H	57,0	3,136	57		56,4		48,787	+0,162	45-120	45-145	176650	193250	207750	
2403-3125; 2403-3126												45-120	180000	197000	211800		
2403-3127; 2403-3128	60 × 1,5	38	H7-9H H8-11H	57,0	3,136	57		56,4		53,813	+0,079	45-120	45-145	176650	193250	207750	
2403-3129; 2403-3131												45-120	180000	197000	211800		
2403-3132; 2403-3133	60 × 1,5	38	H7-9H H8-11H	57,0	3,136	57		56,4		53,855	+0,158	45-120	45-145	176650	193250	207750	
2403-3134; 2403-3135												45-120	180000	197000	211800		

Продолжение табл. 5

Размеры, мм

Обозначение проточки	D × m	z	Сочетание полей допусков D и e	d	e	D _a (поле допуска III)	K	d ₀ (поле допуска III)	d _p	h	M _B		Длина прогибания		Усилие прогибания P _H (кгс) при переднем угле		
											Наим.	Верх. откл.	Сталь и алюминий-сплавы	Чугун, бронза, латунь	20°	15°	10°
2403-3136; 2403-3137	65 × 1,5	42	H7-9H	63,0	2,558	62		61,4			58,770	+0,083	36-82	36-100	187150 (19070)	204750 (20870)	220100 (22450)
2403-3138; 2403-3139			H8-11H								58,814	+0,166	45-120	45-145	191500 (19520)	209500 (21360)	225210 (22970)
2403-3141; 2403-3142	70 × 1,5	45	H7-9H	67,5	2,847	67		66,4			63,759	+0,081	36-96	36-110	233100 (23760)	255050 (26000)	274200 (27950)
2403-3143; 2403-3144			H8-11H								63,803	+0,160	45-140	45-170	262150 (26730)	286800 (29240)	308300 (31450)
2403-3145; 2403-3146	75 × 1,5	48	H7-9H	72,0	3,136	72		71,4			68,814	+0,079	36-96	36-110	251100 (25600)	274700 (28000)	293300 (30100)
2403-3147; 2403-3148			H8-11H								68,856	+0,157	45-140	45-170	252050 (25700)	275750 (28110)	296450 (30220)
2403-3149; 2403-3151	80 × 1,5	52	H7-9H	78,0	2,558	77		76,4			73,779	+0,082	36-96	36-110	268600 (27380)	293850 (29960)	315900 (32210)
2403-3152; 2403-3153			H8-11H								73,823	+0,164	45-140	45-170	301800 (30760)	330200 (33660)	354950 (36180)
2403-3154; 2403-3155	50 × 2	24	H7-9H	48,0	3,026	46		45,5			42,119	+0,092	30-76	30-90	145250 (14810)	158900 (16200)	170800 (17400)
2403-3156; 2403-3157			H8-11H								42,168	+0,183	40-108	40-130	154150 (15710)	168630 (17190)	181300 (18480)
2403-3158; 2403-3159	55 × 2	26	H7-9H	52,0	4,181	48		47,5			44,289	+0,078	30-76	30-90	151750 (15470)	166050 (16930)	178500 (18200)
2403-3161; 2403-3162			H8-11H								44,330	+0,156	40-108	40-130	152050 (15500)	166375 (16960)	178850 (18230)
2403-3163; 2403-3164	2403-3187; 2403-3188		H7-9H	51	3,603	51		50,4			47,260	+0,092	36-82	36-100	158150 (16120)	173040 (17640)	186000 (18950)
2403-3165; 2403-3166			H8-11H								47,315	+0,184	45-120	45-145	185350 (18900)	202800 (20675)	218000 (22230)
2403-3167; 2403-3168	2403-3189; 2403-3191		H7-9H	51	3,603	51		50,4			47,260	+0,092	36-82	36-100	158150 (16120)	173040 (17640)	186000 (18950)
2403-3169; 2403-3171			H8-11H								47,315	+0,184	45-120	45-145	185350 (18900)	202800 (20675)	218000 (22230)
2403-3172; 2403-3173	2403-3192; 2403-3193		H7-9H	51	3,603	51		50,4			47,260	+0,092	36-82	36-100	158150 (16120)	173040 (17640)	186000 (18950)
2403-3174; 2403-3175			H8-11H								47,315	+0,184	45-120	45-145	185350 (18900)	202800 (20675)	218000 (22230)
2403-3176; 2403-3177	2403-3194; 2403-3195		H7-9H	51	3,603	51		50,4			47,260	+0,092	36-82	36-100	158150 (16120)	173040 (17640)	186000 (18950)
2403-3178; 2403-3179			H8-11H								47,315	+0,184	45-120	45-145	185350 (18900)	202800 (20675)	218000 (22230)
2403-3181; 2403-3182	2403-3196; 2403-3197		H7-9H	51	3,603	51		50,4			47,260	+0,092	36-82	36-100	158150 (16120)	173040 (17640)	186000 (18950)
2403-3183; 2403-3184			H8-11H								47,315	+0,184	45-120	45-145	185350 (18900)	202800 (20675)	218000 (22230)
2403-3185; 2403-3186			H7-9H	51	3,603	51		50,4			47,260	+0,092	36-82	36-100	158150 (16120)	173040 (17640)	186000 (18950)
2403-3187; 2403-3188			H8-11H								47,315	+0,184	45-120	45-145	185350 (18900)	202800 (20675)	218000 (22230)
2403-3189; 2403-3191			H7-9H	51	3,603	51		50,4			47,260	+0,092	36-82	36-100	158150 (16120)	173040 (17640)	186000 (18950)
2403-3192; 2403-3193			H8-11H								47,315	+0,184	45-120	45-145	185350 (18900)	202800 (20675)	218000 (22230)
2403-3194; 2403-3195			H7-9H	51	3,603	51		50,4			47,260	+0,092	36-82	36-100	158150 (16120)	173040 (17640)	186000 (18950)
2403-3196; 2403-3197			H8-11H								47,315	+0,184	45-120	45-145	185350 (18900)	202800 (20675)	218000 (22230)

Продолжение табл. 5

Размеры, мм

Обозначение профиля	D × t	z	Сочетание полей допусков D и e	d	e	D _a (поле допус- ка H11)	K	d ₀ (поле допуска H11)	d _p	h	M _B		Длина протягивания		Усилие протягивания P, Н (кгс) при переднем угле		
											Наим.	Верхн. откл.	Сталь и алюминий- евые сплавы	Чугун, бронза, латунь	20°	15°	10°
2403-3198; 2403-3199	60 × 2	28	H7-9H	56,0	4,181	56		55,4			+0,086	36-82	176250 (17970)	192850 (19660)	207300 (21130)		
2403-3201; 2403-3202			H8-11H								52,296	52,347	182100 (18560)	199225 (20310)	214150 (21830)		
2403-3203; 2403-3204	65 × 2	31	H7-9H	62,0	3,603	61		60,4			+0,086	45-120	177850 (18130)	194600 (19840)	209200 (21330)		
2403-3205; 2403-3206			H8-11H								52,347	57,188	193750 (19750)	212000 (21610)	227900 (23230)		
2403-3207; 2403-3208	70 × 2	31	H7-9H	68,0	3,026	66		65,4			+0,091	36-100	234000 (23850)	256000 (26100)	275200 (28060)		
2403-3209; 2403-3211			H8-11H								57,242	57,188	264150 (26930)	289000 (29460)	310675 (31670)		
2403-3212; 2403-3213	75 × 2	34	H7-9H	72,0	3,603	71		70,4			+0,182	36-96	255700 (26070)	279750 (28520)	300750 (30660)		
2403-3214; 2403-3215			H8-11H								62,186	62,244	274600 (28000)	300450 (30630)	323000 (32930)		
2403-3216; 2403-3217	80 × 2	36	H7-9H	76,0	4,181	76		75,4			+0,097	45-140	269400 (27470)	294750 (30050)	316850 (32300)		
2403-3218; 2403-3219			H8-11H								62,244	67,270	304150 (31000)	332750 (33920)	357700 (36460)		
2403-3221; 2403-3222	85 × 2	41	H7-9H	82,0	3,603	81		80,4			+0,180	36-110	289650 (29530)	316900 (32310)	340650 (34730)		
2403-3223; 2403-3224			H8-11H								67,325	67,270	326700 (33310)	357450 (36440)	384250 (39170)		
2403-3225; 2403-3226	90 × 2	44	H7-9H	88,0	3,026	86		85,4			+0,086	36-110	307900 (31390)	336850 (34340)	362100 (36920)		
2403-3227; 2403-3228			H8-11H								72,296	72,348	331100 (33750)	362250 (36930)	389420 (39700)		
2403-3229; 2403-3231	2403-3258; 2403-3259		H7-9H								+0,172	45-140	289650 (29530)	316900 (32310)	340650 (34730)		
2403-3232; 2403-3233			H8-11H								72,348	77,268	331100 (33750)	362250 (36930)	389420 (39700)		
2403-3234; 2403-3235			H7-9H								+0,091	36-110	289650 (29530)	316900 (32310)	340650 (34730)		
2403-3236; 2403-3237			H8-11H								77,268	77,268	331100 (33750)	362250 (36930)	389420 (39700)		
2403-3238; 2403-3239			H7-9H								+0,086	45-170	289650 (29530)	316900 (32310)	340650 (34730)		
2403-3241; 2403-3242			H8-11H								77,268	77,268	331100 (33750)	362250 (36930)	389420 (39700)		
2403-3243; 2403-3244			H7-9H								+0,179	36-110	289650 (29530)	316900 (32310)	340650 (34730)		
2403-3245; 2403-3246			H8-11H								82,0	82,0	331100 (33750)	362250 (36930)	389420 (39700)		
2403-3247; 2403-3248			H7-9H								+0,090	45-170	289650 (29530)	316900 (32310)	340650 (34730)		
2403-3249; 2403-3251			H8-11H								82,0	82,0	331100 (33750)	362250 (36930)	389420 (39700)		
2403-3252; 2403-3253			H7-9H								+0,093	36-110	289650 (29530)	316900 (32310)	340650 (34730)		
2403-3254; 2403-3255			H8-11H								82,0	82,0	331100 (33750)	362250 (36930)	389420 (39700)		
2403-3256; 2403-3257			H7-9H								+0,186	45-170	289650 (29530)	316900 (32310)	340650 (34730)		
2403-3258; 2403-3259			H8-11H								82,0	82,0	331100 (33750)	362250 (36930)	389420 (39700)		

Продолжение табл. 5

Размеры, мм

Обозначение протяжки	$D \times m$	z	Сочетание полей до- пусков D и e	d	e	D_a (поле допус- ка H11)	K	d_0 (поле допуска H11)	d_p	h	M_B		Длина протяжки		Усилие протягивания P , Н (кгс) при переднем угле		
											Наим.	Верхн. откл.	Сталь и алюмини- евые сплавы	Чугун, бронза, латунь	20°	15°	10°
2403-3261; 2403-3262	95×2	46	H7—9H	92,0	3,603	91	0,30	90,4	3,666	3,4	87,276	+0,089	36—96	36—110	323250 (32950)	353650 (36050)	380200 (38750)
2403-3263; 2403-3264																	
2403-3265; 2403-3266	100×2	48	H8—11H	96,0	4,181	96	0,30	95,4	3,666	3,4	92,296	+0,086	36—96	36—110	326900 (33320)	357660 (36460)	384500 (39200)
2403-3267; 2403-3268																	
2403-3269; 2403-3271	100×2	48	H7—9H	96,0	4,181	96	0,30	95,4	3,666	3,4	92,296	+0,086	36—96	36—110	326900 (33320)	357660 (36460)	384500 (39200)
2403-3272; 2403-3273																	
2403-3274; 2403-3275	100×2	48	H8—11H	96,0	4,181	96	0,30	95,4	3,666	3,4	92,296	+0,086	36—96	36—110	326900 (33320)	357660 (36460)	384500 (39200)
2403-3276; 2403-3277																	
2403-3278; 2403-3279	52×2,5	19	H7—9H	47,5	4,937	47	0,30	46,5	3,666	3,4	42,715	+0,079	30—76	30—90	142650 (14540)	156050 (15910)	167750 (17100)
2403-3281; 2403-3282																	
2403-3283; 2403-3284	52×2,5	19	H7—9H	47,5	4,937	47	0,30	46,5	3,666	3,4	42,715	+0,079	30—76	30—90	142650 (14540)	156050 (15910)	167750 (17100)
2403-3285; 2403-3286																	
2403-3287; 2403-3288	55×2,5	20	H7—9H	50,0	5,226	50	0,38	49,5	4,406	4,0	45,876	+0,077	36—82	36—100	151600 (15450)	165850 (16910)	178300 (17330)
2403-3289; 2403-3291																	
2403-3292; 2403-3293	55×2,5	20	H7—9H	50,0	5,226	50	0,38	49,5	4,406	4,0	45,876	+0,077	36—82	36—100	151600 (15450)	165850 (16910)	178300 (17330)
2403-3294; 2403-3295																	
2403-3296; 2403-3297	60×2,5	22	H8—11H	55,0	5,226	55	0,38	54,4	4,406	4,0	50,883	+0,085	36—82	36—100	166650 (16990)	182350 (18590)	196050 (19980)
2403-3298; 2403-3299																	
2403-3301; 2403-3302	60×2,5	22	H7—9H	55,0	5,226	55	0,38	54,4	4,406	4,0	50,883	+0,085	36—82	36—100	166650 (16990)	182350 (18590)	196050 (19980)
2403-3303; 2403-3304																	
2403-3305; 2403-3306	65×2,5	24	H7—9H	60,0	5,226	60	0,38	59,4	4,406	4,0	55,883	+0,086	36—82	36—100	185400 (18900)	202850 (20680)	218050 (22230)
2403-3307; 2403-3308																	
2403-3309; 2403-3311	65×2,5	24	H8—11H	60,0	5,226	60	0,38	59,4	4,406	4,0	55,883	+0,086	36—82	36—100	185400 (18900)	202850 (20680)	218050 (22230)
2403-3312; 2403-3313																	
2403-3314; 2403-3315	70×2,5	26	H7—9H	65,0	5,226	65	0,38	64,4	4,406	4,0	60,884	+0,085	36—96	36—110	227450 (23190)	248850 (25370)	267500 (27270)
2403-3316; 2403-3317																	
2403-3318; 2403-3319	70×2,5	26	H8—11H	65,0	5,226	65	0,38	64,4	4,406	4,0	60,884	+0,085	36—96	36—110	227450 (23190)	248850 (25370)	267500 (27270)
2403-3320; 2403-3321																	
2403-3322	70×2,5	26	H8—11H	65,0	5,226	65	0,38	64,4	4,406	4,0	60,884	+0,085	36—96	36—110	227450 (23190)	248850 (25370)	267500 (27270)

Размеры, мм

Обозначение протяжки	D×t	z	Сочетание полей до- пусков D и e	d	e	D _a (поле допус- ка H11)	K	d _e (поле допуска H11)	d _p	h	M _B		Длина протяжки, мм		Усилие протягивания P, Н (кгс) при переднем угле		
											Наим.	Верхн. откл.	Сталь и алюминие- вые сплав	Чугун, бронза, латунь	20°	15°	10°
2403-3323; 2403-3324			H7-9H								65,884	+0,085	36-96	36-110	248200 (25300)	271525 (27680)	291900 (29760)
2403-3325; 2403-3326	75×2,5	28	H8-11H	70,0		70		69,4			65,935	+0,170					
2403-3327; 2403-3328			H7-9H								65,884	+0,085	45-124	45-150	260800 (26590)	285350 (29090)	306750 (31270)
2403-3329; 2403-3331			H8-11H								65,935	+0,170					
2403-3332; 2403-3333			H7-9H								70,884	+0,085	36-96	36-110	261900 (26700)	286550 (29210)	308050 (31400)
2403-3334; 2403-3335		30	H8-11H	75,0		75		74,4			70,884	+0,085					
2403-3336; 2403-3337	80×2,5		H7-9H								70,935	+0,171	45-140	45-170	324800 (33110)	355350 (36230)	382000 (38950)
2403-3338; 2403-3339			H8-11H								75,884	+0,086	36-96	36-110	282800 (28830)	309410 (31540)	332600 (33910)
2403-3341; 2403-3342			H7-9H								75,935	+0,171					
2403-3343; 2403-3344		32	H8-11H	80,0		80		79,4			75,884	+0,086	45-124	45-150	310950 (31700)	340200 (34680)	365700 (37280)
2403-3345; 2403-3346	85×2,5		H7-9H								75,935	+0,171					
2403-3347; 2403-3348			H8-11H								80,884	+0,086	36-96	36-110	297150 (30290)	325100 (33140)	349500 (35630)
2403-3349; 2403-3351			H7-9H								80,935	+0,171					
2403-3352; 2403-3353	90×2,5	34	H8-11H	85,0	5,226	85	0,38	84,4	4,406	4,0	80,884	+0,086	45-124	45-150	326450 (33280)	357150 (36410)	383950 (39140)
2403-3354; 2403-3355			H7-9H								80,935	+0,171					
2403-3356; 2403-3357			H8-11H								85,884	+0,086					
2403-3358; 2403-3359	95×2,5	36	H7-9H	90,0		90		89,4			85,936	+0,170					
2403-3361; 2403-3362			H8-11H								90,884	+0,086	36-96	36-110	314530 (32060)	344125 (35080)	369950 (37710)
2403-3363; 2403-3364	100×2,5	38	H7-9H	95,0		95		94,4			90,936	+0,171					
2403-3365; 2403-3366			H8-11H								95,884	+0,086					
2403-3367; 2403-3368	105×2,5	40	H7-9H	100,0		100		99,4			95,936	+0,171	36-96	36-110	315350 (32150)	345000 (35170)	370875 (37810)
2403-3369; 2403-3371			H8-11H								100,891	+0,096					
2403-3372	110×2,5	42	H7-9H	105,0		105		104,4			100,950	+0,191					
2403-3373			H8-11H								110,891	+0,096					
2403-3374; 2403-3375	120×2,5	46	H7-9H	115,0		115		114,4			110,950	+0,191					
2403-3376; 2403-3377			H8-11H														

4. Наибольшие расчетные усилия протягивания P указаны для обработки деталей из стали I—IV групп обрабатываемости по ГОСТ 20365.

Для определения усилия протягивания для закаленных сталей и других материалов следует величину P умножить на коэффициент K , указанный в табл. 6.

Таблица 6

Обозначение материала	Твердость НВ	K
Стали I—IV групп обрабатываемости в закаленном состоянии	< 285	1,2
	285...335	1,3
	336...375	1,3
Инструментальные легированные, быстрорежущие стали и сталь марки ШХ15	204...229	1,4
Чугуны VI и VII группы обрабатываемости	< 229	0,5
	> 229	0,7
Бронзы, латуни VIII и IX групп обрабатываемости	< 110	0,4
Алюминиевые сплавы X группы обрабатываемости	< 110	

5. Центровые отверстия — формы В, Т или R по ГОСТ 14034.

6. Хвостовики типа 2 исполнения 1 — по ГОСТ 4044.

Изготовление протяжек с хвостовиком типа 2 исполнений 2, 3 или 4 — по взаимной договоренности потребителя с изготовителем.

Продольные лески на хвостовиках исполнений 2 и 4 должны располагаться перпендикулярно оси впадины профиля протяжки.

Допуск перпендикулярности на 10 мм ширины лыски не должен превышать 0,015 мм.

Длину лыски на заднем хвостовике указывает потребитель при заказе.

7. Допуск симметричности боковых поверхностей фасочных зубьев относительно боковых поверхностей шлицевых зубьев не должен превышать T 0,1 мм.

8. Форма и размеры профиля зубьев протяжек, группы заточки, форма передней грани зубьев протяжек — по ГОСТ 20365.

9. Задний угол зубьев протяжек должен быть:

черновых и переходных	3°
чистовых	2°
калибрующих	1°

10. Пределы длины протягивания заготовок из чугуна, бронзы и латуни — справочные. Для протягивания заготовок из этих материалов с длиной протягивания, превышающей верхний предел длины протягивания по стали, следует применять навертной хвостовик увеличенной длины.

11. Технические требования — по ГОСТ 28442.

ИНФОРМАЦИОННЫЕ ДАННЫЕ

1. РАЗРАБОТАН И ВНЕСЕН Техническим комитетом по стандартизации «Инструмент» ТК-95 РАЗРАБОТЧИКИ:

А. С. Симкин, А. И. Либерман, И. Н. Зазулина, Г. Н. Осипова, А. И. Прохорова

2. УТВЕРЖДЕН И ВВЕДЕН В ДЕЙСТВИЕ Постановлением Госстандарта России от 22.07.92 № 749

3. Срок проверки 1998 г., периодичность проверки 5 лет

4. ВВЕДЕН ВПЕРВЫЕ

5. ССЫЛОЧНЫЕ НОРМАТИВНО-ТЕХНИЧЕСКИЕ ДОКУМЕНТЫ:

Обозначение НТД, на который дана ссылка	Номер пункта
ГОСТ 2475—88	1
ГОСТ 4044—70	6
ГОСТ 6033—80	Вводная часть
ГОСТ 14034—74	5
ГОСТ 20365—74	4, 8
ГОСТ 28048—89	1
ГОСТ 28442—90	11