

28281-89



ГОСУДАРСТВЕННЫЙ СТАНДАРТ
СОЮЗА ССР

**ФРЕЗЫ ДИСКОВЫЕ ДЛЯ НАРЕЗАНИЯ
ЗУБЬЕВ ЗВЕЗДОЧЕК К ПРИВОДНЫМ
РОЛИКОВЫМ И ВТУЛОЧНЫМ ЦЕПЯМ**

ТЕХНИЧЕСКИЕ УСЛОВИЯ

ГОСТ 28281—89
(СТ СЭВ 6509—88)

Издание официальное



ГОСУДАРСТВЕННЫЙ КОМИТЕТ СССР ПО УПРАВЛЕНИЮ
КАЧЕСТВОМ ПРОДУКЦИИ И СТАНДАРТАМ

Москва

Скачено с сайта www.stc-tool.ru

10 коп.
БЗ 9—89/758

**ФРЕЗЫ ДИСКОВЫЕ ДЛЯ НАРЕЗАНИЯ ЗУБЬЕВ
ЗВЕЗДОЧЕК К ПРИВОДНЫМ РОЛИКОВЫМ
И ВТУЛОЧНЫМ ЦЕПЯМ**

**ГОСТ
28281—89**

Технические условия

Disk cutters for sprockets of
transmission roller and bush chains.
Specifications

(СТ СЭВ 6509—88)

ОКП 39 1811

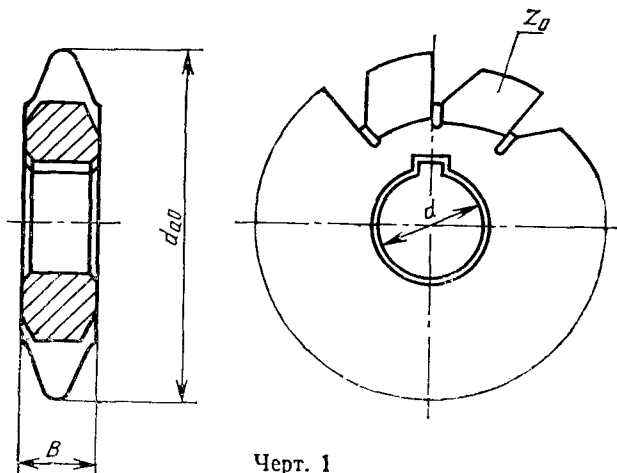
Срок действия с 01.07.90
до 01.07.95

Несоблюдение стандарта преследуется по закону

Настоящий стандарт распространяется на дисковые фрезы для нарезания зубьев звездочек по ГОСТ 591 к однорядным и многорядным приводным роликовым и втулочным цепям по ГОСТ 13568 и ГОСТ 21834.

1. ОСНОВНЫЕ РАЗМЕРЫ

1.1. Основные размеры фрез должны соответствовать указанным на черт. 1 и в табл. 1.



Издание официальное

Перепечатка воспрещена

© Издательство стандартов, 1989

Таблица 1

Размеры в мм

Обозначение для исполнения		Применяемость для исполнения		Параметры цепи		$d_{до}$	d	z_0	Ширина в фрезе										
		1	2	Шаг t	Диаметр ролика (втулки) D				№ 1	№ 2	№ 3	№ 4	№ 5						
1	2																		
2500-1011	2500-1111			6,350	3,30	63				8,5	8,4	8,3	8,2	8,1					
2500-1012	2500-1112			8,000	5,00					9,8	9,8	9,6	9,5	9,2					
2500-1013	2500-1113																		
2500-1014	2500-1114			9,525	5,08		22			11,3	11,4	11,3	11,1	10,9					
2500-1015	2500-1115				6,00					11,7	11,7	11,5	11,3	11,0					
2500-1016	2500-1116				6,35			12		11,9	11,8	11,6	11,4						
2500-1017	2500-1117			12,700	7,75					15,6	15,6	15,4	15,0	14,6					
2500-1018	2500-1118				8,51					15,9	15,7	15,5	15,1	14,6					
2500-1019	2500-1119				10,16					19,6	19,5	19,2	18,7	18,3					
2500-1021	2500-1121			19,050	11,91					23,5	23,4	23,0	22,6	21,9					
2500-1022	2500-1122				12,07					31,5	31,0	31,0	30,0	29,5					
2500-1023	2500-1123			25,400	15,88					39,0	38,5	38,0	37,5	36,5					
2500-1024	2500-1124			31,750	19,05					46,0	46,0	45,5	45,0	44,0					
2500-1025	2500-1125			38,100	22,23			10		47,5	47,0	46,5	45,5	44,0					
2500-1026	2500-1126				25,40														

Размеры в мм

Обозначение для исполнения	Применяемость для исполнений		Параметры цепи		d_{co}	d	z_0	Ширина B фрезы				
	1	2	Шаг t	Диаметр ролика (втулки) D				№ 1	№ 2	№ 3	№ 4	№ 5
2500-1027		2500-1127		25,40				60,0	56,5	54,5	53,0	51,5
2500-1028		2500-1128	44,450	27,94	140	40		61,5	57,5	55,5	53,5	52,0
2500-1029		2500-1129		28,58				69,9	65,0	62,5	60,5	59,0
2500-1031		2500-1131		29,21			10					
2500-1032		2500-1132		39,68	180			87,5	82,0	79,0	76,5	74,0
2500-1033		2500-1133	63,500	39,37		50						
2500-1034		2500-1134		47,63	200			105,0	98,5	95,0	92,0	89,0
2500-1035		2500-1135	76,200	48,26								

* Допускается по согласованию с потребителем изготовлять фрезы с диаметром вершин зубьев $d_{co}=70$ мм.

Пример условного обозначения фрезы для нарезания зубьев звездочки к цепи с шагом $t=19,050$ мм и диаметром ролика $D=11,91$ мм, исполнения 1, № 3:

Фреза 2500-1021 № 3 ГОСТ 28281—89

То же, исполнения 2:

Фреза 2500-1121 № 3 ГОСТ 28281—89

1.2. Фрезы должны изготавливаться с профилем зуба исполненный:

- 1 — без смещения центров дуг впадин;
- 2 — со смещением центров дуг впадин.

1.3. Передний угол фрез — 0° , задний угол — 9° — 12° .

1.4. Номер фрез назначается в зависимости от числа зубьев обрабатываемой звездочки по табл. 2.

Таблица 2

Номер фрезы	Число зубьев звездочки
1	От 6 до 8
2	> 9 > 11
3	> 12 > 16
4	> 17 > 29
5	Св. 29

1.5. Фрезы должны поставляться комплектами (наборами) или отдельными номерами.

1.6. Размеры шпоночного паза — по ГОСТ 9472.

1.7. Размеры профиля зубьев звездочек указаны в приложении.

2. ТЕХНИЧЕСКИЕ ТРЕБОВАНИЯ

2.1. Фрезы должны изготавливаться в соответствии с требованиями настоящего стандарта по рабочим чертежам, утвержденным в установленном порядке.

2.2. Фрезы должны изготавливаться из быстрорежущей стали по ГОСТ 19265.

Допускается изготавливать фрезы из других марок быстрорежущей стали, обеспечивающих работоспособность фрез в соответствии с требованиями настоящего стандарта.

По согласованию с потребителем допускается изготовление фрез из легированной инструментальной стали марок 9ХС, ХВГ или ХВСГ по ГОСТ 5950.

2.3. Твердость фрез из быстрорежущей стали — 63...66 HRC_с, из легированной инструментальной стали — 62...65 HRC_с.

Для фрез, изготовленных из быстрорежущей стали с содержанием ванадия 3% и более и кобальта 5% и более твердость — 64...66 HRC_с.

2.4. На всех поверхностях фрез не должно быть трещин, заусенцев и следов коррозии, а на передних поверхностях — прижогов и обезуглероженных мест.

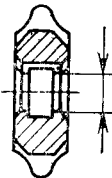
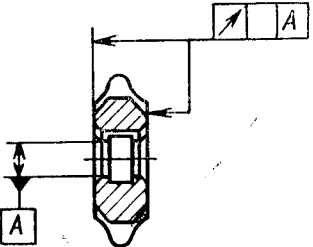
2.5. Параметры шероховатости поверхностей фрез не должны превышать, мкм:

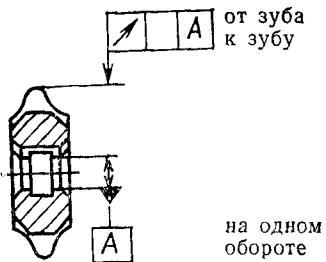
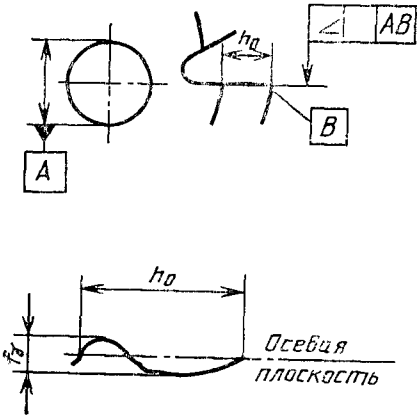
поверхности посадочного отверстия	R_a 0,8
передней поверхности зуба	R_z 6,3
торцовой поверхности	R_a 1,6
задней поверхности зуба	R_a 3,2
остальных поверхностей	R_z 20

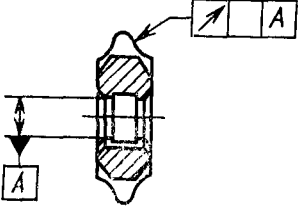
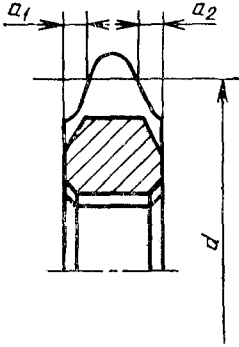
2.6. Предельные отклонения наружного диаметра фрез — js16, ширины фрез — h12, размеров с неуказанными допусками: h16, H16, $\pm \frac{t_3}{2}$. Допускается изготавливать фрезы с предельными отклонениями по наружному диаметру — h16.

2.7. Допуски и предельные отклонения проверяемых параметров фрез не должны превышать величин, указанных в табл. 3.

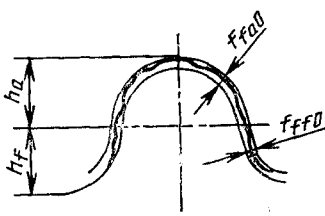
Таблица 3

Наименование проверяемых параметров	Обозначение допусков и предельных отклонений	Допуски и предельные отклонения, мкм, при шаге цепи, мм			
		От 6,35 до 8,00	От 9,525 до 19,05	От 25,4 до 50,8	От 63,5 до 76,2
1. Диаметр посадочного отверстия	f_a	H7			
					
2. Торцовое биение опорных поверхностей	f_t	30	40	50	
					

Наименование проверяемых параметров	Обозначение допусков и предельных отклонений	Допуски и предельные отклонения, мкм, при шаге цепи, мм			
		От 6,35 до 8,00	От 9,525 до 19,05	От 25,4 до 50,8	От 63,5 до 76,2
<p>3. Радиальное биение по вершинам:</p> 	f_{rda}	32	40	50	
		63	80	100	
<p>4. Профиль передней поверхности</p> 	f_T	100	200	250	340
<p>Прямолинейность и наклон линии пересечения передней поверхности и плоскости, перпендикулярной оси фрезы, на рабочей высоте зуба (h_d)</p>					

Наименование проверяемых параметров	Обозначение допусков и предельных отклонений	Допуски и предельные отклонения, мкм, при шаге запы, мм			
		От 6,35 до 8,00	От 9,525 до 19,05	От 25,4 до 50,8	От 63,5 до 76,2
<p>5. Ближе боковых режущих кромок зубьев в направлении нормали к профилю</p> 	f_{rf}	60	80	100	120
<p>6. Разность расстояний от торцовых плоскостей фрезы до точек профиля, лежащих на одном диаметре (асимметричность профиля)</p> 	f_{11}	160	200	250	320

$$(a_1 - a_2) \leq f_{11}$$

Наименование проверяемых параметров	Обозначение допусков и предельных отклонений	Допуски и предельные отклонения, мкм, при шаге цепи, мм			
		От 6,35 до 8,00	От 9,525 до 19,05	От 25,4 до 50,8	От 63,5 до 76,2
7. Профиль зуба					
	f_{1a0}	50	63	80	
<p>Расстояние по нормали между двумя номинальными профилями, ограничивающими действительный профиль, в пределах рабочего участка головки (на высоте $h_a=r$) и ножки (на высоте h_f) зуба</p>	f_{110}	80	100	120	

2.8. На торцах каждой фрезы должны быть четко нанесены: товарный знак предприятия-изготовителя; последние четыре цифры обозначения; шаг цепи;

диаметр ролика (втулки);

марка стали;

год выпуска;

изображение государственного Знака качества при его присвоении в порядке, установленном Госстандартом СССР.

Допускается наносить изображение государственного Знака качества только на этикетке.

Допускается маркировать вместо обозначения марки быстрорежущей стали буквы — HSS; для марок, содержащих кобальт, — HSSCo, при этом марку стали указывать на этикетках.

2.9. Остальные требования к маркировке и упаковка — по ГОСТ 18088.

3. ПРИЕМКА

Приемка — по ГОСТ 23726.

4. МЕТОДЫ КОНТРОЛЯ И ИСПЫТАНИЙ

4.1. Контроль внешнего вида фрез осуществляется при помощи лупы ЛП-1—4× по ГОСТ 25705.

4.2. Параметры фрез должны контролироваться средствами измерения, имеющими погрешность не более:

при измерении линейных размеров — значений, установленных ГОСТ 8.051;

при контроле параметров 2—7 п. 2.7 — значений, установленных ГОСТ 17336.

4.3. Параметры шероховатости поверхностей фрез должны контролироваться: R_z — на приборах типа ПСС по ГОСТ 9847, R_a — на профилометрах по ГОСТ 19300.

Допускается проверять параметры шероховатости путем сравнения с контрольными образцами, имеющими указанные в п. 2.5 значения параметров шероховатости, или с образцами шероховатости поверхностей по ГОСТ 9378. Сравнение проводят при помощи лупы ЛП-1—4× по ГОСТ 25706.

4.4. Испытания фрез должны проводиться на фрезерных станках, соответствующих установленным для них нормам точности и жесткости.

4.5. Твердость фрез контролируют по ГОСТ 9013 на приборах типа ТР по ГОСТ 23677.

4.6. Фрезы следует испытывать на заготовках из стали марки 45 по ГОСТ 1050, твердостью 170...197 НВ.

4.7. Фрезы испытывают на полную глубину:

за один проход при $t \leq 25,4$ мм;

за два прохода при $25,4 < t \leq 50,8$ мм;

за три прохода при $t > 50,8$ мм.

4.8. В качестве смазочно-охлаждающей жидкости следует применять индустриальное масло 20 А по ГОСТ 20799—75 с расходом не менее 40 л/мин.

4.9. Испытания на работоспособность следует проводить на режимах, указанных в табл. 4.

Таблица 4

Шаг цепи, мм	Скорость резания v , м/мин	Подача S , мм/об	Вид обработки
От 6,35 до 12,7 Св. 12,7 » 25,4	29 25	1,5 1,7	Однопроходное зубофрезерование
Св. 25,4 до 50,8 » 50,8	20 15	2,0 2,5	Многопроходное зубофрезерование

4.10. Испытания фрез на работоспособность следует проводить в течении 10 мин для шага до 50,8 мм и 15 мин — для шага более 50,8 мм.

После испытаний фреза не должна иметь выкрошенных и смятых режущих кромок и должна быть пригодна для дальнейшей работы.

5. ТРАНСПОРТИРОВАНИЕ И ХРАНЕНИЕ

Транспортирование и хранение — по ГОСТ 18088.

ПРИЛОЖЕНИЕ

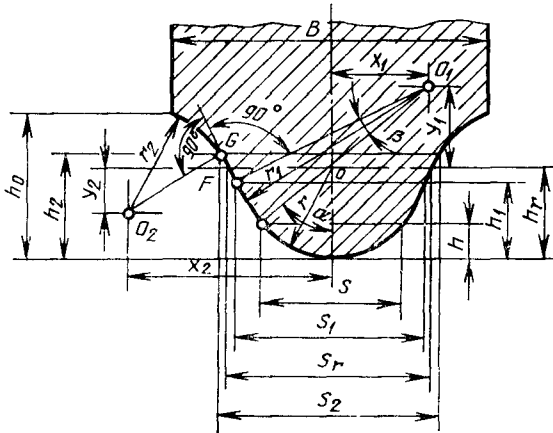
Обязательное

РАЗМЕРЫ ПРОФИЛЯ ЗУБА ФРЕЗ И РЕКОМЕНДУЕМОЕ НАЗНАЧЕНИЕ ФРЕЗ

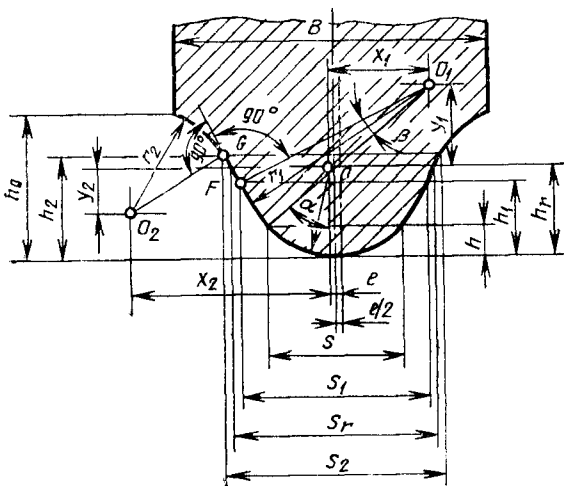
1. Размеры профиля зуба фрез для исполнения 1 должны соответствовать указанным на черт. 2 и в табл. 5, для исполнения 2 — на черт. 3 и в табл. 6.

2. Рекомендуемое назначение фрез — обработка звездочек группы В по ГОСТ 591.

Исполнение 1



Черт. 2



Черт. 3

Параметры цепи		$r=h_r$	r_1	r_2	α	β	FG	x_1	y_1
Шаг t	Диаметр ролика (втулки) D								

Фреза

6,350	3,30	1,708	4,348	2,296	47°	10°32'	0,119	1,931	1,800
8,000	5,00	2,562	6,563	3,505			0,180	2,925	2,728
9,525	5,08	2,603	6,667	3,562			0,183	2,972	2,772
	6,00	3,065	7,865	4,216			0,216	3,511	3,274
	6,35	3,241	8,321	4,465			0,229	3,715	3,465
12,700	7,75	3,944	10,144	5,460			0,279	4,535	4,228
	8,51	4,326	11,134	6,001			0,306	4,979	4,643
15,875	10,16	5,155	13,283	7,174			0,366	5,945	5,543
19,050	11,91	6,035	15,563	8,418			0,429	6,969	6,498
	12,07	6,115	15,771	8,532			0,435	7,062	6,585
25,400	15,88	8,030	20,734	11,241			0,572	9,291	8,664
31,750	19,05	9,623	24,863	13,495			0,686	11,146	10,394
38,100	22,23	11,221	29,005	15,756			0,800	13,007	12,129
	25,40	12,813	33,133	18,009			0,914	14,862	13,858
44,450	27,94	14,090	36,442	19,815			1,006	16,348	15,244
50,800	28,58	14,411	37,275	20,270			1,029	16,722	15,593
	29,21	14,728	38,096	20,718			1,052	17,091	15,937
	39,68	19,989	51,733	28,162	1,428	23,217	21,649		
63,500	39,37	19,833	51,329	27,942	1,417	23,035	21,480		
	47,63	23,984	62,088	33,815	1,715	27,868	25,987		
76,200	48,26	24,301	62,909	34,263	1,737	28,237	26,331		

Таблица 5

В мм

s_2	β_2	h	h_1	h_2	h_0	s	s_1	s_2	s_7
-------	-----------	-----	-------	-------	-------	-----	-------	-------	-------

№ 1

3,738	1,665	0,543	1,175	1,276	2,282	2,499	3,476	3,602	2,884
5,664	2,522	0,815	1,768	1,922	3,461	3,748	5,223	5,414	4,318
					3,545				
5,755	2,562	0,828	1,796	1,952	3,601	3,807	5,305	5,499	4,385
6,797	3,026	0,975	2,117	2,302	4,147	4,483	6,250	6,479	5,162
7,193	3,203	1,031	2,239	2,435	4,326	4,740	6,610	6,853	5,457
8,779	3,909	1,254	2,727	2,966	5,407	5,769	8,049	8,345	6,638
9,640	4,292	1,376	2,992	3,255	5,792	6,328	8,830	9,155	7,279
11,509	5,125	1,639	3,568	3,882	6,998	7,541	10,525	10,913	8,671
13,492	6,007	1,919	4,179	4,546	8,263	8,827	12,324	12,779	10,147
13,673	6,088	1,945	4,234	4,607	8,339	8,945	12,488	12,949	10,282
17,989	8,010	2,553	5,564	6,054	11,035	11,745	16,403	17,010	13,496
21,580	9,609	3,060	6,670	7,258	13,347	14,075	19,661	20,389	16,171
25,182	11,213	3,568	7,779	8,465	15,611	16,412	22,929	23,778	18,853
28,773	12,812	4,075	8,885	9,669	17,296	18,742	26,187	27,157	21,527
					17,969				
31,650	14,093	4,481	9,772	10,634	19,792	20,609	28,797	29,864	23,670
32,375	14,416	4,583	9,995	10,877	20,154	21,080	29,454	30,546	24,210
33,089	14,734	4,684	10,215	11,116	20,665	21,543	30,102	31,218	24,742
44,950	20,015	6,357	13,868	15,093	28,112	29,238	40,861	42,377	33,574
44,598	19,858	6,307	13,759	14,975	27,904	29,010	40,543	42,047	33,313
53,955	24,025	7,627	16,641	18,112	33,743	35,082	49,031	50,851	40,281
54,669	24,342	7,728	16,861	18,351	34,152	35,545	49,679	51,523	40,812

Параметры цепи		$r = h_r$	r_1	r_2	α	β	FG	x_1	y_1
Шаг t	Диаметр ролика (втулки) D								
6,350	3,30	1,708	4,348	2,253	49°	12°24'	0,185	1,993	1,732
8,000	5,00	2,562	6,563	3,440			0,280	3,019	2,624
9,525	5,08	2,603	6,667	3,496			0,284	3,067	2,666
	6,00	3,065	7,865	4,138			0,336	3,623	3,149
	6,35	3,241	8,321	4,382			0,356	3,834	3,332
12,700	7,75	3,944	10,144	5,360			0,434	4,679	4,067
	8,51	4,326	11,134	5,890			0,477	5,138	4,466
15,875	10,16	5,155	13,283	7,042			0,569	6,135	5,332
19,050	11,91	6,035	15,563	8,263			0,667	7,191	6,250
	12,07	6,115	15,771	8,375			0,676	7,288	6,334
25,400	15,88	8,030	20,734	11,034			0,889	9,588	8,334
31,750	19,05	9,623	24,863	13,247			1,067	11,502	9,997
38,100	22,23	11,221	29,005	15,467			1,245	13,422	11,666
	25,40	12,813	33,133	17,679			1,422	15,337	13,330
44,450	27,94	14,090	36,442	19,452			1,565	16,870	14,663
	28,58	14,411	37,275	19,899			1,600	17,257	14,999
50,800	29,21	14,728	38,096	20,339			1,636	17,637	15,329
	39,68	19,989	51,733	27,647			2,222	23,959	20,824
63,500	39,37	19,833	51,329	27,430			2,205	23,772	20,661
	47,63	23,984	62,048	33,196			2,667	28,759	24,996
76,200	48,26	24,301	62,909	33,635	2,703	29,139	25,327		

Фреза

В мм

x_2	M_2	h	h_1	h_2	h_0	s	s_1	s_2	s_r
3,892	1,265	0,588	1,359	1,522	2,676	2,578	3,650	3,826	3,277
5,896	1,916	0,881	2,045	2,293	3,939	3,868	5,486	5,752	4,913
5,991	1,947	0,895	2,078	2,329	4,140	3,929	5,572	5,843	4,990
7,076	2,299	1,054	2,449	2,747	4,718	4,626	6,565	6,885	5,876
7,489	2,433	1,115	2,591	2,905	4,892	4,892	6,943	7,282	6,213
9,140	2,970	1,357	3,156	3,540	6,164	5,954	8,454	8,868	7,560
10,036	3,261	1,488	3,463	3,885	6,535	6,530	9,275	9,729	8,292
11,982	3,893	1,773	4,129	4,633	7,941	7,782	11,056	11,598	9,880
14,045	4,564	2,076	4,836	5,426	9,394	9,109	12,945	13,581	11,565
14,234	4,625	2,103	4,901	5,499	9,472	9,230	13,118	13,762	11,719
18,727	6,085	2,762	6,439	7,226	12,496	12,120	17,231	18,079	15,386
22,466	7,300	3,310	7,719	8,664	15,173	14,525	20,653	21,670	18,438
26,216	8,519	3,859	9,004	10,106	17,831	16,937	24,086	25,273	21,499
29,954	9,733	4,407	10,284	11,543	19,539	19,341	27,508	28,864	24,550
32,950	10,707	4,846	11,310	12,695	22,377	21,267	30,250	31,742	26,995
33,704	10,952	4,957	11,568	12,985	23,322	21,753	30,941	32,467	27,611
34,447	11,193	5,066	11,823	13,271	23,780	22,231	31,621	33,181	28,218
46,795	15,205	6,875	16,051	18,018	31,816	30,172	42,924	45,043	38,296
46,429	15,087	6,822	15,926	17,877	31,634	29,937	42,590	44,691	37,998
56,170	18,252	8,249	19,262	21,623	38,199	36,202	51,507	54,049	45,949
56,913	18,493	8,358	19,516	21,908	38,558	36,680	52,187	54,763	46,555

Параметры цепи		$r-h_r$	r_1	r_2	α	β	FG	κ_1	ν_1
Шаг t	Диаметр ролика (втулки) D								

Фреза

6,350	3,30	1,708	4,348	2,210	50°43'	14°	0,241	2,043	1,672
8,000	5,00	2,562	6,563	3,375			0,365	3,096	2,533
9,525	5,08	2,603	6,667	3,430			0,371	3,146	2,574
	6,00	3,065	7,865	4,060			0,438	3,715	3,040
	6,35	3,241	8,321	4,300			0,464	3,932	3,217
12,700	7,75	3,944	10,144	5,259			0,566	4,799	3,926
	8,51	4,326	11,134	5,779			0,621	5,269	4,311
15,875	10,16	5,155	13,283	6,910			0,742	6,291	5,147
19,050	11,91	6,035	15,563	8,108			0,869	7,375	6,034
	12,07	6,115	15,771	8,218			0,881	7,474	6,115
25,400	15,88	8,030	20,734	10,828			1,159	9,833	8,045
31,750	19,05	9,623	24,863	12,999			1,391	11,796	9,651
38,100	22,23	11,221	29,005	15,178			1,623	13,765	11,262
	25,40	12,813	33,133	17,349			1,854	15,728	12,868
44,450	27,94	14,090	36,442	19,089			2,040	17,300	14,154
50,800	28,58	14,411	37,275	19,527			2,086	17,697	14,479
	29,21	14,728	38,096	19,959			2,132	18,087	14,798
63,500	39,68	19,989	51,733	27,131			2,897	24,570	20,102
	39,37	19,833	51,329	26,918			2,874	24,378	19,945
76,200	47,63	23,984	62,088	32,577			3,477	29,492	24,129
	48,26	24,301	62,909	33,008	3,523	29,883	24,449		

В мм

π_0	π_1	h	h_1	h_2	h_0	s	s_1	s_2	s_T
3,989	0,910	0,627	1,523	1,742	3,002	2,644	3,777	3,981	3,952
6,044	1,380	0,940	2,292	2,624	4,320	3,967	5,676	5,986	5,931
					4,535				
6,141	1,402	0,955	2,329	2,666	4,596	4,029	5,765	6,080	6,024
7,253	1,655	1,124	2,745	3,144	5,181	4,745	6,793	7,165	7,095
7,677	1,752	1,189	2,903	3,325	5,358	5,017	7,184	7,577	7,502
9,369	2,138	1,447	3,537	4,052	6,793	6,106	8,748	9,228	9,132
10,288	2,348	1,587	3,881	4,447	7,171	6,697	9,597	10,124	10,017
12,282	2,803	1,891	4,628	5,303	8,720	7,981	11,440	12,069	11,938
14,398	3,286	2,214	5,421	6,212	10,322	9,342	13,395	14,133	13,975
14,591	3,330	2,243	5,493	6,295	10,399	9,467	13,573	14,321	14,161
19,197	4,381	2,946	7,218	8,273	13,825	12,430	17,829	18,814	18,596
23,030	5,256	3,530	8,653	9,919	16,726	14,896	21,370	22,551	22,286
26,874	6,133	4,116	10,093	11,570	19,694	17,370	24,923	26,300	25,988
30,706	7,008	4,701	11,528	13,215	21,471	19,836	28,464	30,038	29,678
					22,807				
33,777	7,709	5,169	12,678	14,534	24,494	21,812	31,301	33,053	32,635
34,550	7,885	5,287	12,968	14,866	25,773	22,310	32,016	33,787	33,380
35,312	8,059	5,403	13,253	15,193	26,210	22,800	32,720	34,530	34,113
47,969	10,948	7,333	17,993	20,629	34,817	30,944	44,415	46,875	46,301
47,594	10,862	7,276	17,853	20,468	34,644	30,703	44,069	46,509	45,940
57,580	13,141	8,798	21,592	24,756	41,821	37,128	53,296	56,248	55,555
58,342	13,315	8,915	21,877	25,083	42,163	37,619	54,000	56,991	56,289

Размеры

Параметры цепи		$r-h_r$	r_1	r_2	α	β	FG	x_1	y_1
Шаг t	Диаметр ролика (штулки) D								
6,350	3,300	1,708	4,348	2,154	52°36'	15°45'	0,304	2,097	1,603
8,000	5,000	2,562	6,563	3,290			0,460	3,178	2,430
9,525	5,08	2,603	6,667	3,343			0,467	3,228	2,468
	6,00	3,065	7,865	3,958			0,552	3,813	2,915
	6,35	3,241	8,321	4,192			0,584	4,035	3,085
12,700	7,750	3,944	10,144	5,127			0,713	4,925	3,766
	8,510	4,326	11,134	5,635			0,783	5,408	4,135
15,875	10,160	5,155	13,283	6,737			0,935	6,457	4,937
19,050	11,910	6,035	15,563	7,906			1,096	7,569	5,787
	12,070	6,115	15,771	8,013			1,110	7,670	5,865
25,400	15,88	8,030	20,734	10,558			1,461	10,092	7,716
31,750	19,05	9,623	24,863	12,675			1,753	12,106	9,256
38,100	22,23	11,221	29,005	14,800			2,045	14,127	10,802
	25,40	12,813	33,133	16,917			2,337	16,142	12,342
44,450	27,94	14,090	36,442	18,614			2,570	17,756	13,576
	28,580	14,411	37,275	19,041			2,629	18,163	13,887
50,800	29,21	14,728	38,096	19,462			2,687	18,563	14,193
	39,68	19,989	51,733	26,456			3,651	25,217	19,281
63,500	39,37	19,833	51,329	26,249			3,622	25,020	19,130
	47,63	23,984	62,088	31,767			4,382	30,269	23,143
76,20	48,260	24,301	62,909	32,188	4,440	30,669	23,450		

Фреза

Продолжение табл. 5

В мм

x_2	y_2	h	h_1	h_2	h_0	s	s_1	s_2	s_r
4,063	0,513	0,671	1,707	1,990	3,349	2,714	3,889	4,114	3,889
6,151	0,777	1,006	2,571	2,999	4,762	4,071	5,844	6,186	5,837
					5,020				
6,249	0,789	1,022	2,611	3,047	5,083	4,135	5,936	6,284	5,929
7,381	0,932	1,203	3,079	3,593	5,692	4,870	6,994	7,405	6,983
7,812	0,987	1,272	3,256	3,801	5,875	5,149	7,397	7,831	7,384
9,534	1,204	1,549	3,967	4,632	7,446	6,267	9,007	9,537	8,989
10,469	1,322	1,699	4,353	5,083	7,823	6,874	9,881	10,464	9,860
12,499	1,579	2,024	5,191	6,062	9,532	8,191	11,779	12,474	11,751
14,652	1,851	2,369	6,080	7,101	11,344	9,588	13,792	14,607	13,756
14,849	1,876	2,401	6,161	7,196	11,424	9,716	13,976	14,802	13,939
19,536	2,468	3,153	8,096	9,457	15,096	12,758	18,359	19,445	18,305
23,435	2,960	3,778	9,706	11,339	18,440	15,289	22,005	23,308	21,938
27,347	3,455	4,405	11,321	13,226	21,749	17,828	25,663	27,183	25,582
31,247	3,947	5,031	12,931	15,108	23,495	20,358	29,309	31,047	29,215
					25,104				
34,372	4,342	5,532	14,221	16,615	26,730	22,386	32,230	34,142	32,126
35,159	4,441	5,658	14,546	16,995	28,368	22,897	32,967	34,922	32,859
35,934	4,539	5,783	14,866	17,369	28,803	23,400	33,691	35,690	33,581
48,814	6,166	7,848	20,184	23,584	38,078	31,759	45,734	48,449	45,579
48,433	6,118	7,787	20,026	23,400	37,909	31,512	45,378	48,071	45,224
58,594	7,402	9,417	24,221	28,302	45,746	38,107	54,878	58,137	54,689
59,369	7,500	9,541	24,541	28,676	46,081	38,810	55,603	58,905	55,411

Параметры цепи		$r-h_p$	r_1	r_2	α	β	FG	x_1	r_1
Шаг t	Диаметр ролика (втулки) D								
6,350	3,30	1,708	4,348	2,111	53°56'	17°	0,346	2,134	1,554
8,000	5,00	2,562	6,563	3,225			0,525	3,233	2,355
9,525	5,08	2,603	6,667	3,277			0,533	3,285	2,393
	6,00	3,065	7,865	3,880			0,630	3,880	2,826
12,700	6,35	3,241	8,321	4,109			0,667	4,106	2,991
	7,75	3,944	10,144	5,026			0,814	5,011	3,650
15,875	8,51	4,326	11,134	5,524			0,894	5,503	4,008
	10,16	5,155	13,283	6,605			1,067	6,569	4,785
19,050	11,91	6,035	15,563	7,751			1,251	7,701	5,610
	12,07	6,115	15,771	7,856			1,267	7,804	5,685
25,400	15,88	8,030	20,734	10,351			1,667	10,268	7,479
31,750	19,05	9,623	24,863	12,428			2,000	12,318	8,973
38,100	22,23	11,221	29,005	14,511			2,334	14,374	10,470
	25,40	12,813	33,133	16,587			2,667	16,424	11,963
44,450	27,94	14,090	36,442	18,251			2,934	18,066	13,160
	28,58	14,411	37,275	18,670			3,001	18,480	13,461
50,800	29,21	14,728	38,096	19,083			3,067	18,887	13,758
	39,68	19,989	51,733	25,940			4,166	25,657	18,689
63,500	39,37	19,833	51,329	25,737			4,134	25,457	18,543
	47,63	23,984	62,088	31,148			5,001	30,798	22,434
76,200	48,26	24,301	62,909	31,560	5,067	31,205	22,730		

Фреза

В мм

x_2	y_2	k	h_1	h_2	h_0	s	s_1	s_2	σ_r
-------	-------	-----	-------	-------	-------	-----	-------	-------	------------

№ 5

4,086	0,229	0,703	1,842	2,169	3,590	2,762	3,952	4,180	3,854
6,191	0,347	1,054	2,774	3,269	5,021 5,354	4,143	5,939	6,285	5,785
6,290	0,353	1,070	2,817	3,320	5,418	4,208	6,032	6,384	5,876
7,429	0,417	1,261	3,322	3,915	6,015	4,955	7,108	7,523	6,920
7,862	0,441	1,333	3,513	4,142	6,162	5,239	7,517	7,956	7,318
9,595	0,539	1,622	4,281	5,048	7,877	6,377	9,153	9,690	8,907
10,536	0,591	1,779	4,697	5,539	8,212	6,994	10,042	10,630	9,770
12,579	0,706	2,120	5,601	6,607	10,094	8,335	11,970	12,673	11,644
14,746	0,828	2,482	6,560	7,739	11,965	9,756	14,016	14,840	13,631
14,944	0,839	2,215	6,648	7,843	12,041	9,886	14,203	15,038	13,813
19,661	1,104	3,302	8,736	10,308	16,038	12,981	18,656	19,755	18,139
23,586	1,324	3,958	10,473	12,358	19,523	15,557	22,362	23,680	21,739
27,523	1,545	4,615	12,216	14,416	23,094	18,140	26,079	27,617	25,350
31,448	1,765	5,270	13,953	16,467	24,682 26,626	20,715	29,784	31,541	28,949
34,593	1,942	5,795	15,345	18,110	28,249	22,779	32,753	34,686	31,834
35,385	1,986	5,927	15,695	18,524	30,143	23,298	33,501	35,479	32,560
36,165	2,030	6,057	16,041	18,932	30,579	23,810	34,238	36,258	33,276
49,128	2,758	8,221	21,778	25,705	40,162	32,316	46,476	49,221	45,165
48,744	2,736	8,157	21,608	25,505	39,999	32,064	46,114	48,837	44,813
58,971	3,310	9,864	26,135	30,849	48,256	38,774	55,769	59,064	54,192
59,751	3,354	9,994	26,480	31,256	48,578	39,286	56,505	59,844	54,907

Размеры

Параметры детали		e	r=h _r	r ₁	r ₂	α	β	FG	x ₁	y ₁
Шаг t	Диаметр ролика (втулки) D									

Фреза

6,350	3,30	0,190	1,708	4,348	2,296	47°	10°32'	0,119	1,931	1,800
8,000	5,00	0,240	2,562	6,563	3,505			0,180	2,925	2,728
9,525	5,08	0,286	2,603	6,667	3,562			0,183	2,972	2,772
	6,00		3,065	7,865	4,216			0,216	3,511	3,274
	6,35		3,241	8,321	4,465			0,229	3,715	3,465
12,700	7,75	0,381	3,944	10,144	5,460			0,279	4,535	4,228
	8,51		4,326	11,134	6,001			0,306	4,979	4,643
15,875	10,16	0,476	5,155	13,283	7,174			0,366	5,945	5,543
19,050	11,91	0,571	6,035	15,563	8,418			0,429	6,969	6,498
	12,07		6,115	15,771	8,532			0,435	7,062	6,585
25,400	15,88	0,762	8,030	20,734	11,241			0,572	9,291	8,664
31,750	19,05	0,952	9,623	24,863	13,495			0,686	11,146	10,394
38,100	22,23	1,143	11,221	29,005	15,756			0,800	13,007	12,129
	25,40		12,813	33,133	18,009			0,914	14,862	13,858
44,450	27,94	1,333	14,090	36,442	19,815			1,006	16,48	15,244
	28,58		14,411	37,275	20,270			1,029	16,722	15,593
50,800	29,21	1,524	14,728	38,096	20,718			1,052	17,091	15,937
	39,68		19,989	51,733	28,162			1,428	23,217	21,649
63,500	39,37	1,905	19,833	51,329	27,942			1,417	23,035	21,480
	47,63		23,984	62,088	33,815	1,715	27,868	25,987		
76,200	48,26	2,286	24,301	62,909	34,263	1,737	28,237	26,331		

Таблица 6

В мм

x_2	M_2	h	h_1	h_2	h_3	s	s_1	s_2	s_r
-------	-------	-----	-------	-------	-------	-----	-------	-------	-------

№ 1

3,738	1,665	0,543	1,175	1,276	2,302	2,689	3,666	3,792	2,884
5,664	2,522	0,815	1,768	1,922	3,432	3,988	5,463	5,654	4,318
					3,542	4,034	5,508	5,699	
5,755	2,562	0,828	1,796	1,952	3,594	4,093	5,591	5,785	4,385
6,797	3,026	0,976	2,117	2,302	4,111	4,769	6,536	6,765	5,162
7,193	3,203	1,031	2,239	2,435	4,282	5,026	6,896	7,138	5,457
8,779	3,909	1,254	2,727	2,966	5,369	6,150	8,430	8,726	6,638
9,640	4,292	1,376	2,992	3,255	5,732	6,709	9,911	9,536	7,279
11,509	5,125	1,639	3,568	3,882	6,935	8,017	11,002	11,390	8,671
13,492	6,007	1,919	4,179	4,546	8,198	9,399	12,895	13,350	10,147
13,673	6,088	1,945	4,234	4,607	8,268	9,516	13,060	13,521	10,282
17,989	8,010	2,553	5,564	6,054	10,951	12,507	17,165	17,772	13,496
21,580	9,609	3,060	6,670	7,258	13,264	15,028	20,614	21,341	16,171
25,182	11,213	3,568	7,779	8,465	15,521	17,555	24,072	24,921	18,853
28,773	12,812	4,075	8,885	9,669	17,120	19,885	27,330	28,300	21,527
					18,002	20,076	27,520	28,491	
31,650	14,093	4,481	9,772	10,634	19,750	21,943	30,130	31,198	23,670
32,375	14,416	4,583	9,995	10,877	20,220	22,604	30,978	32,070	24,210
33,089	14,734	4,684	10,215	11,116	20,703	23,067	31,626	32,742	24,742
44,950	20,015	6,357	13,868	15,093	28,055	31,143	42,766	44,282	33,574
44,598	19,858	6,307	13,759	14,975	27,859	30,915	42,448	43,952	33,313
53,955	24,025	7,627	16,641	18,112	33,674	37,368	51,317	53,137	40,281
54,669	24,342	7,728	16,861	18,351	34,061	37,831	51,965	53,809	40,812

Размеры

Параметры цепи		s	r-h _r	r ₁	r ₂	α	β	FG	z ₁	z ₂
Шаг t	Диаметр ролика (втулки) D									

Фреза

6,350	3,30	0,190	1,708	4,348	2,253	49°	12°24'	0,185	1,993	1,732
8,000	5,00	0,240	2,562	6,563	3,440			0,280	3,019	2,624
9,525	5,08	0,286	2,603	6,667	3,496			0,284	3,067	2,666
	6,00		3,065	7,865	4,138			0,336	3,623	3,149
	6,35		3,241	8,321	4,382			0,356	3,834	3,332
12,700	7,75	0,381	3,944	10,144	5,360			0,434	4,679	4,067
	8,51		4,326	11,134	5,890			0,477	5,138	4,466
15,875	10,16	0,476	5,155	13,283	7,042			0,569	6,135	5,332
19,050	11,91	0,571	6,035	15,563	8,263			0,667	7,191	6,250
	12,07		6,115	15,771	8,375			0,676	7,288	6,334
25,400	15,88	0,762	8,030	20,734	11,034			0,889	9,588	8,334
31,750	19,05	0,952	9,623	24,863	13,247			1,067	11,502	9,997
38,100	22,23	1,143	11,221	29,005	15,467			1,245	13,422	11,666
	25,40		12,813	33,133	17,679			1,422	15,337	13,330
44,45	27,94	1,333	14,090	36,442	19,452			1,565	16,870	14,663
	28,58		14,411	37,275	19,899			1,600	17,257	14,999
50,800	29,21	1,524	14,728	38,096	20,339			1,636	17,637	15,329
	39,68		19,989	51,733	27,647			2,222	23,959	20,824
63,500	39,37	1,905	19,833	51,329	27,430			2,205	23,772	20,661
	47,63		23,984	62,088	33,196			2,667	28,759	24,996
76,200	48,26	2,286	24,301	62,909	33,635	2,703	29,139	25,327		

Продолжение табл. 6

В мм

n_2	p_2	h	h_1	h_2	h_0	s	s_1	s_2	s_r
-------	-------	-----	-------	-------	-------	-----	-------	-------	-------

№ 2

3,892	1,265	0,588	1,359	1,522	2,687	2,769	3,841	4,017	3,277
5,896	1,916	0,881	2,045	2,293	3,900	4,108	5,726	5,992	4,913
					4,070	4,154	5,771	6,038	
5,991	1,947	0,895	2,078	2,329	4,125	4,214	5,858	6,129	4,990
7,076	2,299	1,054	2,449	2,747	4,671	4,912	6,851	7,171	5,990
7,489	2,433	1,115	2,591	2,905	4,833	5,178	7,229	7,568	6,213
9,140	2,970	1,357	3,156	3,540	6,111	6,335	8,835	9,249	7,560
10,036	3,261	1,488	3,463	3,885	6,455	6,911	9,656	10,110	8,292
11,982	3,893	1,773	4,129	4,633	7,856	8,258	11,532	12,075	9,880
14,045	4,564	2,076	4,836	5,426	9,304	9,681	13,517	14,153	11,565
14,234	4,625	2,103	4,901	5,499	9,376	9,602	13,689	14,334	11,719
18,727	6,085	2,762	6,439	7,226	12,372	12,882	17,993	18,841	15,386
22,466	7,300	3,310	7,719	8,664	15,045	15,477	21,606	22,623	18,438
26,216	8,519	3,859	9,004	10,106	17,698	18,080	25,229	26,416	21,499
29,954	9,733	4,407	10,284	11,543	19,303	20,484	28,651	30,007	24,550
					20,600	20,674	28,842	30,198	
32,950	10,707	4,846	11,310	12,695	22,217	22,601	31,584	33,076	26,995
33,704	10,952	4,957	11,568	12,985	23,261	23,277	32,465	33,991	27,611
34,447	11,193	5,066	11,823	13,271	23,692	23,755	33,145	34,705	28,218
46,795	15,205	6,875	16,051	18,018	31,595	32,077	44,829	46,948	38,296
46,429	15,087	6,822	15,926	17,877	31,424	31,842	44,495	46,596	37,998
56,170	18,252	8,249	19,262	21,623	37,934	38,488	53,793	56,335	45,949
56,913	18,493	8,358	19,516	21,908	38,270	38,966	54,473	57,049	46,555

Размеры

Параметры цепи		e	$r-h_r$	r_1	r_2	α	β	FG	x_1	y_1
Шаг t	Диаметр ролика (втулки) D									

Фреза

6,350	3,30	0,190	1,708	4,348	2,210	53°43'	14°	0,241	2,043	1,672
8,000	5,00	0,240	2,562	6,563	3,375			0,365	3,096	2,533
9,525	5,08	0,286	2,603	6,667	3,430			0,371	3,146	2,574
	6,00		3,065	7,865	4,060			0,438	3,715	3,040
	6,35		3,241	8,321	4,300			0,464	3,932	3,217
12,700	7,75	0,381	3,944	10,144	5,259			0,566	4,799	3,926
	8,51		4,326	11,134	5,779			0,621	5,269	4,311
15,875	10,16	0,476	5,155	13,283	6,910			0,742	6,291	5,147
19,050	11,91	0,571	6,035	15,563	8,108			0,869	7,375	6,034
	12,07		6,115	15,771	8,218			0,881	7,474	6,115
25,400	15,88	0,762	8,030	20,734	10,828			1,159	9,833	8,045
31,750	19,05	0,952	9,623	24,863	12,999			1,391	11,796	9,651
38,100	22,23	1,143	11,221	29,005	15,178			1,623	13,765	11,262
	25,40		12,813	33,133	17,349			1,854	15,728	12,868
44,450	27,94	1,333	14,090	36,442	19,089			2,040	17,300	14,154
	28,58		14,411	37,275	19,527			2,086	17,697	14,479
50,800	29,21	1,524	14,728	38,096	19,959	2,132	18,087	14,798		
	39,68		19,989	51,733	27,131	2,897	24,570	20,102		
63,500	39,37	1,905	19,833	51,329	26,918	2,874	24,378	19,945		
	47,63		23,984	62,088	32,577	3,477	29,492	24,129		
76,200	48,26	2,286	24,301	62,909	33,008	3,523	29,883	24,449		

В мм

x_2	y_2	h	h_1	h_2	h_0	s	s_1	s_2	s_r
-------	-------	-----	-------	-------	-------	-----	-------	-------	-------

№ 3

3,989	0,910	0,627	1,523	1,742	3,007	2,835	3,967	4,172	4,333
6,044	1,380	0,940	2,292	2,624	4,270	4,207	5,916	6,226	6,411
					4,515	4,253	5,961	6,271	6,502
6,141	1,402	0,955	2,329	2,666	4,572	4,315	6,051	6,366	6,596
7,253	1,655	1,124	2,745	3,144	5,121	5,031	7,079	7,450	7,667
7,677	1,752	1,189	2,903	3,325	5,285	5,303	7,469	7,863	8,074
9,369	2,138	1,447	3,537	4,052	6,725	6,487	9,129	9,609	9,894
10,288	2,348	1,587	3,881	4,447	7,073	7,078	9,978	10,505	10,779
12,282	2,803	1,891	4,628	5,303	8,614	8,457	11,916	12,546	12,890
14,398	3,286	2,214	5,421	6,212	10,206	9,914	13,966	14,704	15,118
14,591	3,330	2,243	5,493	6,295	10,277	10,038	14,145	14,893	15,304
19,197	4,381	2,946	7,218	8,273	13,679	13,192	18,591	19,576	20,120
23,030	5,256	3,530	8,653	9,919	16,560	15,849	22,323	23,504	24,191
26,874	6,133	4,116	10,093	11,570	19,520	18,513	26,066	27,443	28,274
					21,186	20,979	29,607	31,181	31,964
30,706	7,008	4,701	11,528	13,215	22,658	21,169	29,797	31,371	32,345
					24,258	23,145	32,634	34,366	35,302
33,777	7,709	5,169	12,678	14,534	25,626	23,834	33,540	35,311	36,428
34,550	7,885	5,287	12,968	14,866	26,036	24,324	34,244	36,054	37,161
35,312	8,059	5,403	13,253	15,193	34,484	32,849	46,320	48,780	50,111
47,969	10,948	7,333	17,993	20,629	34,324	32,608	45,974	48,414	49,750
47,594	10,862	7,276	17,853	20,468	41,425	39,414	55,582	58,534	60,127
57,580	13,141	8,798	21,592	24,756	41,741	39,905	56,286	59,277	60,861
58,342	13,315	8,915	21,877	25,083					

Размеры

Параметры цепи		e	$r-h_r$	r_1	r_2	α	β	PG	s_1	s_2
Шаг t	Диаметр ролика (втулки) D									

Фреза

6,350	3,30	0,190	1,708	4,348	2,154	52°36'	15°45'	0,304	2,097	1,603
8,000	5,00	0,240	2,562	6,563	3,290			0,460	3,178	2,430
9,525	5,08	0,286	2,603	6,667	3,343			0,467	3,228	2,468
	6,00		3,065	7,865	3,958			0,552	3,813	2,915
	6,35		3,241	8,321	4,192			0,584	4,035	3,085
12,700	7,75	0,381	3,944	10,144	5,127			0,713	4,925	3,766
	8,51		4,326	11,134	5,635			0,783	5,408	4,135
15,875	10,16	0,476	5,155	13,283	6,737			0,935	6,457	4,937
19,050	11,91	0,571	6,035	15,563	7,906			1,906	7,569	5,787
	12,07		6,115	15,771	8,013			1,110	7,670	5,865
25,400	15,88	0,762	8,030	20,734	10,558			1,461	10,092	7,716
31,750	19,05	0,952	9,623	24,863	12,675			1,753	12,106	9,256
38,100	22,23	1,143	11,221	29,005	14,800			2,045	14,127	10,802
	25,40		12,813	33,133	16,917			2,337	16,142	12,342
44,450	27,94	1,333	14,090	36,442	18,614			2,570	17,756	13,576
	28,58		14,411	37,275	19,041			2,629	18,163	13,887
50,800	29,21	1,524	14,728	38,096	19,462			2,687	18,563	14,193
	39,68		19,989	51,733	26,456			3,651	25,217	19,281
63,500	39,37	1,905	19,833	51,329	26,249			3,622	25,020	19,130
	47,63		23,984	62,088	31,767			4,382	30,269	23,143
76,200	48,26	2,286	24,301	62,909	32,188	4,440	30,669	23,450		

Продолжение табл. 6

В мм

x_2	β_1	h	h_1	h_2	h_0	s	s_1	s_2	s_r
-------	-----------	-----	-------	-------	-------	-----	-------	-------	-------

№ 4

4,060	0,513	0,671	1,707	1,990	3,349	2,905	4,079	4,305	4,270
6,151	0,777	1,006	2,571	2,999	4,703	4,311	6,084	6,426	5,837
					4,990	4,357	6,130	6,472	
6,249	0,789	1,022	2,611	3,047	5,049	4,421	6,222	6,569	5,929
7,381	0,932	1,203	3,079	3,593	5,619	5,156	7,280	7,691	6,983
7,812	0,987	1,272	3,256	3,801	5,788	5,435	7,683	8,117	7,384
9,534	1,204	1,549	3,967	4,632	7,359	6,648	9,388	9,918	8,989
10,469	1,322	1,699	4,353	5,083	7,703	7,255	10,262	10,845	9,860
12,499	1,579	2,024	5,191	6,062	9,400	8,667	12,256	12,951	11,751
14,652	1,851	2,369	6,080	7,101	11,203	10,160	14,364	15,179	13,756
14,849	1,876	2,401	6,161	7,196	11,275	10,287	14,548	15,374	13,939
19,536	2,468	3,153	8,096	9,457	14,905	13,520	19,121	20,207	18,305
23,435	2,960	3,778	9,706	11,339	18,239	16,241	22,957	24,261	21,938
27,347	3,455	4,405	11,321	13,226	21,538	18,971	26,806	28,326	25,582
31,247	3,947	5,031	12,931	15,108	23,148	21,501	30,452	32,190	29,215
					24,894	21,692	30,642	32,380	
34,372	4,342	5,532	14,221	16,615	26,415	23,720	33,564	35,475	32,126
35,159	4,441	5,658	14,546	16,995	28,147	24,421	34,491	36,446	32,859
35,934	4,539	5,783	14,866	17,369	28,553	24,924	35,215	37,214	33,581
48,814	6,166	7,848	20,184	23,584	37,641	33,664	47,639	50,354	45,579
48,433	6,118	7,787	20,026	23,400	37,485	33,417	47,283	49,976	45,224
58,594	7,402	9,417	24,221	28,302	45,225	40,393	57,164	60,423	54,689
59,369	7,500	9,541	24,541	28,676	45,531	40,896	57,889	61,191	55,411

Размеры

Параметры цепи		e	$r = l_T$	r_1	r_2	α	β	FG	x_1	v_1
Шаг t	Диаметр ролика (втулки) D									

Фреза

6,350	3,30	0,190	1,708	4,348	2,111	53°56'	17°	0,346	2,134	1,554
8,000	5,00	0,240	2,562	6,563	3,225			0,525	3,233	2,355
9,525	5,08	0,286	2,603	6,667	3,277			0,533	3,285	2,393
	6,00		3,065	7,865	3,880			0,630	3,880	2,826
	6,35		3,241	8,321	4,109			0,667	4,106	2,991
12,700	7,75	0,381	3,944	10,144	5,026			0,814	5,011	3,650
	8,51		4,326	11,134	5,524			0,894	5,503	4,008
15,875	10,16	0,476	5,155	13,283	6,605			1,067	6,569	4,785
19,05	11,91	0,571	6,035	15,563	7,751			1,251	7,701	5,610
	12,07		6,115	15,771	7,856			1,267	7,804	5,685
25,400	15,88	0,762	8,030	20,734	10,351			1,667	10,268	7,479
31,750	19,05	0,952	9,623	24,863	12,428			2,000	12,318	8,973
38,100	22,23	1,143	11,221	29,005	14,511			2,334	14,374	10,470
	25,400		12,813	33,133	16,587			2,667	16,424	11,963
44,500	27,94	1,333	14,090	36,442	16,251			2,934	18,066	13,160
	28,58		14,411	37,275	18,670			3,001	18,480	13,461
50,800	29,21	1,524	14,728	38,096	19,083			3,067	18,887	13,758
	39,68		19,989	51,733	25,940			4,166	25,657	18,689
63,500	39,37	1,905	19,833	51,329	25,737			4,134	25,457	18,543
	47,63		23,984	62,088	31,148			5,001	30,798	22,434
76,200	48,26	2,286	24,301	62,909	31,560	5,067	31,205	22,730		

Продолжение табл. 6

В мм

x_2	ψ_2	h	h_1	h_2	h_0	s	s_1	s_2	s_T
-------	----------	-----	-------	-------	-------	-----	-------	-------	-------

№ 5

4,086	0,229	0,703	1,842	2,169	3,586	2,952	4,142	4,371	3,854
6,191	0,347	1,054	2,774	3,269	4,949	4,383	6,179	6,525	5,785
					5,317	4,428	6,225	6,571	
6,290	0,353	1,070	2,817	3,320	5,376	4,493	6,318	6,670	5,876
7,429	0,417	1,261	3,322	3,915	5,929	5,241	7,394	7,809	6,920
7,862	0,441	1,333	3,513	4,142	6,057	5,525	7,803	8,242	7,318
9,595	0,539	1,622	4,281	5,048	7,774	6,758	9,534	10,071	8,907
10,536	0,591	1,779	4,697	5,539	8,068	7,375	10,423	11,011	9,770
12,579	0,706	2,120	5,601	6,607	9,942	8,811	12,447	13,150	11,644
14,746	0,828	2,482	6,560	7,739	11,796	10,328	14,587	15,411	13,631
14,944	0,839	2,515	6,648	7,843	11,864	10,458	14,774	15,609	13,813
19,661	1,104	3,302	8,736	10,308	15,822	13,743	19,418	20,517	18,139
23,586	1,324	3,958	10,473	12,358	19,284	16,509	23,314	24,632	21,739
27,523	1,545	4,615	12,216	14,416	22,844	19,283	27,222	28,760	25,350
31,448	1,765	5,270	13,953	16,467	24,267	21,858	30,927	32,684	28,949
					26,366	22,049	31,118	32,875	
34,593	1,942	5,795	15,345	18,110	27,876	24,112	34,087	36,020	31,834
35,385	1,986	5,927	15,695	18,524	29,872	24,822	35,025	37,003	32,560
36,165	2,030	6,057	16,041	18,932	30,276	25,334	35,762	37,782	33,276
49,128	2,758	8,221	21,778	25,705	39,633	34,221	48,381	51,126	45,165
48,744	2,736	8,157	21,608	25,505	39,485	33,969	48,019	50,742	44,813
58,971	3,310	9,864	26,135	30,849	47,625	41,060	58,055	61,350	54,192
59,751	3,354	9,994	26,480	31,256	47,915	41,572	58,791	62,130	54,907

ИНФОРМАЦИОННЫЕ ДАННЫЕ

1. РАЗРАБОТАН И ВНЕСЕН Министерством станкостроительной и инструментальной промышленности

РАЗРАБОТЧИКИ

А. Н. Шевченко, Е. Н. Исаенко

2. УТВЕРЖДЕН И ВВЕДЕН В ДЕЙСТВИЕ Постановлением Государственного комитета СССР по управлению качеством продукции и стандартам от 09.10.89 № 3036

3. Срок проверки — 1995 г.,
периодичность проверки — 5 лет

4. Стандарт полностью соответствует СТ СЭВ 6509—88

5. ВВЕДЕН ВПЕРВЫЕ

6. ССЫЛОЧНЫЕ НОРМАТИВНО-ТЕХНИЧЕСКИЕ ДОКУМЕНТЫ

Обозначение НТД, на который дана ссылка	Номер пункта
ГОСТ 8.051—81	4.2
ГОСТ 591—69	Вводная часть, приложение
ГОСТ 1050—88	4.6
ГОСТ 5950—73	2.2
ГОСТ 9013—59	4.5
ГОСТ 9378—75	4.3
ГОСТ 9472—83	1.6
ГОСТ 9847—79	4.3
ГОСТ 13568—75	Вводная часть
ГОСТ 17336—80	4.2
ГОСТ 18088—83	2.9, 5
ГОСТ 19265—73	2.2
ГОСТ 19300—86	4.3
ГОСТ 20799—75	4.8
ГОСТ 21834—87	Вводная часть
ГОСТ 23677—79	4.5
ГОСТ 23726—79	3
ГОСТ 25706—83	4.1, 4.3

Редактор *А. Л. Владимиров*
Технический редактор *В. Н. Малькова*
Корректор *А. М. Трофимова*

Сдано в наб. 31.10.89 Подп. к печ. 23.01.90 2,0 усл. п. л. 2,13 усл. кр.-отт. 1,64 уч.-изд. л.
Тираж 14000 экз. Цена 10 к.

Ордена «Знак Почта» Издательство стандартов, 123557, Москва, ГСП, Новопресненский пер., 3
Тип. «Московский печатник». Москва, Ляляч пер., 6. Зак. 1178