

28048—
—28051—89



ГОСУДАРСТВЕННЫЕ СТАНДАРТЫ
СОЮЗА ССР

**ПРОТЯЖКИ С НАВЕРТНЫМ ХВОСТОВИКОМ
ДЛЯ ШЛИЦЕВЫХ ОТВЕРСТИЙ С ЭВОЛЬВЕНТНЫМ
ПРОФИЛЕМ С ЦЕНТРИРОВАНИЕМ
ПО НАРУЖНОМУ ДИАМЕТРУ**

КОНСТРУКЦИЯ

ГОСТ 28048-89—ГОСТ 28051-89

Издание официальное

1 руб. 30 коп. БЗ 2—89/175—178

**ГОСУДАРСТВЕННЫЙ КОМИТЕТ СССР ПО СТАНДАРТАМ
Москва**

Скачено с сайта www.stc-tool.ru



**ПРОТЯЖКИ С НАВЕРТНЫМ ХВОСТОВИКОМ
ДЛЯ ШЛИЦЕВЫХ ОТВЕРСТИЙ С ЭВОЛЬВЕНТНЫМ
ПРОФИЛЕМ ДИАМЕТРОМ ОТ 50 ДО 120 ММ
МОДУЛЕМ ОТ 1,5 ДО 2,5 ММ С ЦЕНТРИРОВАНИЕМ
ПО НАРУЖНОМУ ДИАМЕТРУ**

Конструкция

Broaches with diameter from 50 to 120 mm for slitting holes
with involute profile with wind round tail and centring at outside diameter
with modul from 1,5 to 2,5 mm.
Construction

**ГОСТ
28048—89**

ОКП 39 2340

Дата введения 01.07.90

Несоблюдение стандарта преследуется по закону

Настоящий стандарт распространяется на однопроходные протяжки универсального назначения с навертным хвостовиком диаметром D от 50 до 120 мм модулем m от 1,5 до 2,5 мм, предназначенные для обработки шлицевых втулок с эвольвентным профилем по ГОСТ 6033 с центрированием по наружному диаметру.

1. Конструкция и размеры протяжек должны соответствовать указанным на черт. 1 и в табл. 1, 3, 4, размеры навертного хвостовика на черт. 2 и в табл. 5.

Изготовление навертного хвостовика к протяжке производят по взаимной договоренности заказчика с потребителем.

Допускается по требованию заказчика корректировать размеры M (табл. 3) и диаметры чистовых и калибрующих зубьев (табл. 4).

2. Обозначение деталей протяжек должно соответствовать табл. 2.

3. Размеры протягиваемого отверстия и усилие протягивания должны соответствовать указанным на черт. 3 и в табл. 6.

Таблица 1

Размеры, мм

Обозначение протяжки	Применение мостъ	Обозначение протяжки	Применение мостъ	D × m	z	Сочетание полей допусков D и e	S	D ₁ , D ₂	D ₃ , не более	D ₄ (пред. откл. -0,2)	D ₅	D ₆	D ₇	D ₈	D ₉	D ₁₀	D ₁₁ , D ₁₂	L для испол- нения		L ₁ испол- нения	
																		1	2	1	2
2403-2201		2403-2202		50 × 1,5	32	H7-9H	2,621	47	46,6	49,6	45	48	50,2					875	1000	700	825
2403-2203		2403-2204				H8-11H	2,683														
2403-2205		2403-2206		52 × 1,5	33	H7-9H	2,621	49	48,6	51,6	47	50	52,0					900	1025	725	850
2403-2207		2403-2208				H8-11H	2,683														
2403-2209		2403-2211		55 × 1,5	35	H7-9H	2,910	52	51,6	54,6	50	53	55,0					850	975	675	800
2403-2212		2403-2213				H8-11H	2,972														
2403-2214		2403-2215		60 × 1,5	38	H7-9H	2,910	57	56,6	59,6	55	58	60,0					1025	1150	825	950
2403-2216		2403-2217				H8-11H	2,972														
2403-2218		2403-2219		65 × 1,5	42	H7-9H	2,918	62	61,6	64,6	60	63	65,2					850	975	675	800
2403-2221		2403-2222				H8-11H	2,987														
2403-2223		2403-2224		70 × 1,5	45	H7-9H	2,918	67	66,6	69,6	65	68	70,2					1100	1225	900	1025
2403-2225		2403-2226				H8-11H	2,987														
2403-2227		2403-2228		75 × 1,5	48	H7-9H	3,207	72	71,6	74,6	70	73	75,0					850	975	675	800
2403-2229		2403-2231				H8-11H	3,276														
2403-2232		2403-2233		2403-2251	48	H7-9H	3,207	72	71,6	74,6	70	73	75,0					850	975	675	800
2403-2234		2403-2235				H8-11H	3,276														
2403-2236		2403-2237		2403-2253	48	H7-9H	2,629	72	71,6	74,6	70	73	75,0					1100	1225	900	1025
2403-2238		2403-2239				H8-11H	2,698														
2403-2241		2403-2242		2403-2255	48	H7-9H	2,629	72	71,6	74,6	70	73	75,0					1100	1225	900	1025
2403-2243		2403-2244				H8-11H	2,698														
2403-2245		2403-2246		2403-2257	48	H7-9H	2,918	72	71,6	74,6	70	73	75,0					915	1040	700	825
2403-2247		2403-2248				H8-11H	2,987														
2403-2249		2403-2251		2403-2259	48	H7-9H	2,918	72	71,6	74,6	70	73	75,0					1090	1215	875	1000
2403-2252		2403-2253				H8-11H	2,987														
2403-2254		2403-2255		2403-2262	48	H7-9H	3,207	72	71,6	74,6	70	73	75,0					915	1040	700	825
2403-2256		2403-2257				H8-11H	3,276														
2403-2258		2403-2259		2403-2262	48	H7-9H	3,207	72	71,6	74,6	70	73	75,0					1140	1265	925	1050
2403-2261		2403-2262				H8-11H	3,276														

Продолжение табл. 1

Размеры, мм

Обозначение протяжки	Исполнение 1	Применение Мост		Обозначение протяжки	Исполнение 2	Применение Мост	l ₁	l ₂	l ₃	l ₄	l ₅	l ₆	l ₇	l ₈	l ₉	l ₁₀	Зубья червячные и переходные			Зубья чисто- ручные (число зубьев—10)		φ (пред. откл. ±1°)	q	С для исполнения				
		фасоч- ных	шлице- вых														t	Номер проф. ля	t ₁	t ₂	1			2				
2403-2201				2403-2202			380	72	276	72	70	59	23	13	205	7	23	12	9	8	5	16	0,175	0,206	3			
2403-2203				2403-2204			415	96	368	99	80	80	24	12	215			16	11	11	7	17	35,60	0,60	0,219	0,250	5	
2403-2205				2403-2206			380	84	288	72	70	60	20	11	205			12	9	8	5	16			0,181	0,213	4	
2403-2207				2403-2208			415	112	384	99	80	73	25	13	215	8	24	16	11	11	7	17	36,26	0,63	0,225	0,256	4	
2403-2209				2403-2211			380	84	288	72	70	60	20	11	205			12	9	8	5	16			0,169	0,200	3	
2403-2212				2403-2213			415	112	384	99	80	73	25	13	215			16	11	11	7	17	36,77	0,70	0,206	0,238	4	
2403-2214				2403-2215			380	84	288	72	70	60	20	11	205			14	10	10	6	18			0,169	0,200	3	
2403-2216				2403-2217			425	108	384	117	90	67	24	12	225	7	16	18	12	13	8	20	41,14	0,68	0,206	0,238	4	
2403-2218				2403-2219			380	84	288	72	70	60	20	11	205			14	10	10	6	18			0,169	0,200	3	
2403-2221				2403-2222			425	108	384	117	90	67	24	12	225			18	12	13	8	20	36,77	0,70	0,206	0,238	4	
2403-2223				2403-2224			380	84	288	72	70	60	20	11	205			14	10	10	6	18			0,169	0,200	3	
2403-2225				2403-2226			425	108	384	117	90	67	24	12	225			18	12	13	8	20	41,14	0,68	0,206	0,238	4	
2403-2227				2403-2228			380	84	288	72	70	60	20	11	205			14	10	10	6	18			0,169	0,200	3	
2403-2229				2403-2231			425	108	384	117	90	67	24	12	225			14	10	10	6	18	41,14	0,68	0,169	0,200	3	
2403-2232				2403-2233			380	84	288	72	70	60	20	11	205			14	10	10	6	18			0,225	0,256	6	
2403-2234				2403-2235			425	126	324	117	50	88	25	11	225	8	18	18	11	13	8	20			0,225	0,256	6	
2403-2236				2403-2237			380	70	238	90	70	54	22	12	205	6	17	14	10	10	6	18			0,169	0,200	3	
2403-2238				2403-2239			425	144	324	117	90	70	24	13	225			18	11	13	8	20	44,65	0,69	0,225	0,256	4	
2403-2241				2403-2242			380	70	238	90	70	54	22	12	205			14	10	10	6	18			0,169	0,200	3	
2403-2243				2403-2244			425	144	324	117	90	70	24	13	225			18	11	13	8	20	44,65	0,69	0,225	0,256	4	
2403-2245				2403-2246			420	84	238	90	70	65	21		205	7	17	14	10	10	6	18			0,175	0,206	4	
2403-2247				2403-2248			460	108	306	117	110	79	24	12	245			18	12	13	8	20	49,01	0,67	0,219	0,250	5	
2403-2249				2403-2251			420	70	238	90	70	65	21		205			14	10	10	6	18			0,175	0,206	4	
2403-2252				2403-2253			420	70	238	90	70	65	21		205			18	12	13	8	20			0,219	0,250	5	
2403-2254				2403-2255			460	126	342	117	110	75	24	11	245	8	19	14	10	10	6	18			0,175	0,206	4	
2403-2256				2403-2257			460	126	342	117	110	75	24	11	245			18	12	13	8	20	53,36	0,65	0,175	0,206	4	
2403-2258				2403-2259			460	126	342	117	110	75	24	11	245	8	19	18	12	13	8	20			0,231	0,263	5	
2403-2261				2403-2262																								5

Продолжение табл. 1

Размеры, мм

Обозначение протяжки	Исполнение 1	Применяемость	Обозначение протяжки	Исполнение 2	Применяемость	D×m	z	Сочетание лопей допусков D и e	S	D ₁	D ₂	D ₂ , не более	D ₄ , не (пред. откл. -0,2)	D ₅	D ₆	D ₇	D ₈	D ₉ (шеле допуска 8g)	D ₁₀	D ₁₁	D ₁₂	L для испол- нения		L ₁ для испол- нения		
																						1	2	1	2	
2403-2263			2403-2264			80×1,5	52	H7-9H	2,629	63	77	76,6	79,6	75	50	78	80,3						940	700	825	9,5
2403-2265			2403-2266					H8-11H	2,698														1115	875	1000	12,0
2403-2267			2403-2268					H7-9H	2,629																	
2403-2269			2403-2271					H8-11H	2,698																	
2403-2272			2403-2273					H7-9H	3,097																	
2403-2274			2403-2275			50×2		H8-11H	3,166		46	45,5	49,5	44			50,0									
2403-2276			2403-2277					H7-9H	3,097																	
2403-2278			2403-2278				24	H8-11H	3,166	45					36											
2403-2281			2403-2282					H7-9H	4,252																	
2403-2283			2403-2284			52×2		H8-11H	4,321		48	47,5	51,5	46			52,0									
2403-2285			2403-2286					H7-9H	4,252																	
2403-2287			2403-2288					H8-11H	4,321																	
2403-2289			2403-2291					H7-9H	3,683																	
2403-2292			2403-2293			55×2	26	H8-11H	3,763		51	50,5	54,5	49			55,0									
2403-2294			2403-2295					H7-9H	3,683																	
2403-2296			2403-2297					H8-11H	3,763																	
2403-2298			2403-2299					H7-9H	4,261																	
2403-2301			2403-2302			60×2	28	H8-11H	4,341	50	56	55,5	59,5	54			60,0									
2403-2303			2403-2304					H7-9H	4,261																	
2403-2305			2403-2306					H8-11H	4,341																	
2403-2307			2403-2308					H7-9H	3,683																	
2403-2309			2403-2311			65×2	31	H8-11H	3,763	61	60,5	64,5	59				65,2									
2403-2312			2403-2313					H7-9H	3,683																	
2403-2314			2403-2315					H8-11H	3,763																	
2403-2316			2403-2317					H7-9H	3,106																	
2403-2318			2403-2319			70×2	34	H8-11H	3,186	63	66	65,5	69,5	64			70,0									
2403-2321			2403-2322					H7-9H	3,106																	
2403-2323			2403-2324					H8-11H	3,186																	

Продолжение табл. 1

Размеры, мм

Обозначение прогонки	Исполнение 1	Применяемость	Обозначение прогонки	Исполнение 2	Применяемость	t ₁	t ₂	t ₃	t ₄	t ₅	t ₆	t ₇	t ₈	t ₉	t ₁₀	Зубья черновые и переходные			Зубья чистые и калиброванные (число зубьев — 10)		φ (пред. откл. ±1°)	q	r, не более	C для исполнения				
																Число зубьев	фасоч- ных	шли- цевых	f	Номер профил- ля				t ₁	t ₂	1	2	
2403-2263			2403-2264			445	84	238	90	70	65	21			205	7	17	14	10	6	18			0,175	0,206	4		
2403-2265			2403-2266			485	108	306	117	110	79	24			245		18	18	13	8	20				0,219	0,250	5	
2403-2267			2403-2268			380	84	336	72	70	61	20			205	8	28	12	8	5	17				0,194	0,225	4	
2403-2269			2403-2271			415	96	384	99	80	88	24			215	7	24	16	11	7	18				0,225	0,256	6	
2403-2272			2403-2273			380	84	336	72	70	61	20			205	8	28	12	8	5	17				0,194	0,225	4	
2403-2274			2403-2275			415	96	384	99	80	88	24			215	7	24	16	11	7	18				0,225	0,256	6	
2403-2276			2403-2277			380	84	336	72	70	61	20			205	8	28	12	8	5	17				0,194	0,225	4	
2403-2278			2403-2279			415	112	416	99	80	90	23			215	8	26	16	11	7	18				0,238	0,269	6	
2403-2281			2403-2282			380	84	336	72	70	61	20			205	8	28	12	9	5	17				0,194	0,225	4	
2403-2283			2403-2284			415	112	416	99	80	90	23			215	8	26	16	11	7	18				0,238	0,269	6	
2403-2285			2403-2286			380	84	336	72	70	61	20			205	8	28	12	9	5	17				0,194	0,225	4	
2403-2287			2403-2288			415	112	416	99	80	90	23			215	8	26	16	11	7	18				0,238	0,269	6	
2403-2289			2403-2291			380	84	322	90	70	56	22			205			14	10	6					0,194	0,225	3	
2403-2292			2403-2293			425	108	414	117	90	91	25			225	7	23	18	13	8	20				0,244	0,275	6	
2403-2294			2403-2295			380	84	322	90	70	56	22			205			14	10	6					0,194	0,225	3	
2403-2296			2403-2297			425	108	414	117	90	94	26			225	9	25	18	13	8	20				0,263	0,294	6	
2403-2298			2403-2299			380	84	322	90	70	56	22			205			14	10	6					0,194	0,225	3	
2403-2301			2403-2302			425	144	450	117	90	94	26			225	9	25	18	13	8	20				0,263	0,294	6	
2403-2303			2403-2304			380	84	322	90	70	56	22			205			14	10	6					0,194	0,225	3	
2403-2305			2403-2306			425	162	468	117	90	83	25			225	10	26	18	13	8	20				0,269	0,300	5	
2403-2307			2403-2308			380	84	322	90	70	56	22			205	7	23	14	10	6	18				0,194	0,225	3	
2403-2309			2403-2311			425	162	468	117	90	83	25			225	10	26	18	13	8	20				0,269	0,300	5	
2403-2312			2403-2313			420	98	322	90	70	67	23			205	8	23	14	10	6	18				0,200	0,231	4	
2403-2314			2403-2315			460	126	414	117	110	78	24			245	8	23	18	13	8	20				0,250	0,281	5	
2403-2316			2403-2317																									
2403-2318			2403-2319																									
2403-2321			2403-2322																									
2403-2323			2403-2324																									

Размеры, мм

Обозначение протяжки	Исполнение 1	Применяемость	Обозначение протяжки	Исполнение 2	Применяемость	D × m	z	Сочетание полей допусков D h e	S	D ₁	D ₂	D ₃ не G06e	D ₄ (пред. окл. -0,2)	D ₅	D ₆	D ₇	D ₈	D ₉ (поле допуска 8g)	D ₁₀	D ₁₁	D ₁₂	L для исполнения		L ₁ для исполнения		l
																						1	2	1	2	
2403-2325			2403-2326			75 × 2	36	H7-9H	3,683													1015	1140	800	925	9,5
2403-2327			2403-2328					H8-11H	3,763													63				
2403-2329			2403-2331					H7-9H	3,683																	
2403-2332			2403-2333					H8-11H	3,763																	
2403-2334			2403-2335					H7-9H	4,261																	
2403-2336			2403-2337			80 × 2	38	H8-11H	4,341																	
2403-2338			2403-2339					H7-9H	4,261																	
2403-2341			2403-2342					H8-11H	4,341																	
2403-2343			2403-2344					H7-9H	3,683																	
2403-2345			2403-2346			85 × 2	41	H8-11H	3,763																	
2403-2347			2403-2348					H7-9H	3,683																	
2403-2349			2403-2351					H8-11H	3,763																	
2403-2352			2403-2353					H7-9H	3,106																	
2403-2354			2403-2355			90 × 2	44	H8-11H	3,186																	
2403-2356			2403-2357					H7-9H	3,106																	
2403-2358			2403-2359					H8-11H	3,186																	
2403-2361			2403-2362					H7-9H	3,683																	
2403-2363			2403-2364			95 × 2	46	H8-11H	3,763																	
2403-2365			2403-2366					H7-9H	3,683																	
2403-2367			2403-2368					H8-11H	3,763																	
2403-2369			2403-2371					H7-9H	4,261																	
2403-2372			2403-2373			100 × 2	48	H8-11H	4,341																	
2403-2374			2403-2375					H7-9H	4,261																	
2403-2376			2403-2377					H8-11H	4,341																	
2403-2378			2403-2379					H7-9H	5,008																	
2403-2381			2403-2382			52 × 2,5	19	H8-11H	5,077																	
2403-2383			2403-2384					H7-9H	5,008																	
2403-2385			2403-2386					H8-11H	5,077																	

Продолжение табл. 1

Размеры, мм

Обозначение прогнати.	Исполнение 1	Исполнение 2	Применяемость	Обозначение прогнати	Применяемость	l_1	l_2	l_3	l_4	l_5	l_6	l_7	l_8	l_9	Зубья черновые и переходные			Зубья чисто- рущие (число зубьев — 10)		t_2	b (пред. откл. —0,04)	b_1	α (пред. откл. $\pm 1^\circ$)	4	С для исполнения						
															Число зубьев фасоч- ных	шлице- вых	t	Номер про- фля	t_1						Номер про- фля	1	2				
																												7	24	14	10
2403-2325		2403-2326				420	84	336	90	70	67	23	12	205		7	24	14	10	10	6	18		53,30	0,95	100°00'		0,200	0,231	4	
2403-2327		2403-2328				460	126	468	117	110	74	24	11	245			26	18	12	13	8	20					0,263	0,294	5		
2403-2329		2403-2331				445	98	322	90	70	67	23	12	205		23	14	10	10	6	18							0,200	0,231		
2403-2332		2403-2333				485	126	396	117	110	71	24	13	245		8	22	18	12	13	8	20						0,244	0,275	4	
2403-2334		2403-2335				445	98	322	90	70	67	23	12	205			23	14	10	10	6	18						0,200	0,231		
2403-2336		2403-2337				445	98	322	90	70	67	23	12	205			23	14	10	10	6	18						0,200	0,231		
2403-2338		2403-2339				485	126	396	117	110	71	24	13	245			22	18	12	13	8	20						0,244	0,275	4	
2403-2341		2403-2342				445	98	322	90	70	67	23	12	205			23	14	10	10	6	18						0,200	0,231		
2403-2343		2403-2344				445	98	322	90	70	67	23	12	205			23	14	10	10	6	18						0,200	0,231		
2403-2345		2403-2346				485	126	414	117	110	78	24	12	245			23	18	12	13	8	20						0,250	0,281	5	
2403-2347		2403-2348				445	98	322	90	70	67	23	12	205			23	14	10	10	6	18						0,200	0,231		
2403-2349		2403-2351				485	126	414	117	110	78	24	12	245			23	18	12	13	8	20						0,250	0,281	5	
2403-2352		2403-2353				445	98	322	90	70	67	23	12	205			23	14	10	10	6	18						0,200	0,231		
2403-2354		2403-2355				445	98	322	90	70	67	23	12	205			23	14	10	10	6	18						0,200	0,231		
2403-2356		2403-2357				485	126	468	117	110	74	24	11	245			26	18	12	13	8	20						0,263	0,294	5	
2403-2358		2403-2359				445	98	322	90	70	67	23	12	205			26	18	12	13	8	20						0,200	0,231		
2403-2361		2403-2362				445	98	322	90	70	67	23	12	205			23	14	10	10	6	18						0,200	0,231		
2403-2363		2403-2364				485	162	468	117	110	88	25	11	245			26	18	12	13	8	20						0,275	0,306	6	
2403-2365		2403-2366				445	98	364	90	70	75	23	11	205			26	14	10	10	6	18						0,213	0,244	5	
2403-2367		2403-2368				485	144	486	117	110	88	25	11	245			27	18	11	13	8	20						0,275	0,306	6	
2403-2369		2403-2371				380	96	420	72	70	65	20	12	205			35	12	9	8	5	17					0,219	0,250	4		
2403-2372		2403-2373				415	112	480	99	80	76	22	12	215			30	16	11	11	7	18					0,250	0,281	5		
2403-2374		2403-2375																													
2403-2376		2403-2377																													
2403-2378		2403-2379																													
2403-2381		2403-2382																													
2403-2383		2403-2384																													
2403-2385		2403-2386																													

Продолжение табл. 1

Размеры, мм

Обозначение проточки	Исполнение 1	Применяемость	Обозначение проточки	Исполнение 2	Применяемость	$D \times m$	z	Сочетание полей допусков $D_{нe}$	S	D_1	D_2	D_3 не более	D_4 (пред. откл. -0,2)	D_5	D_6	D_7	D_8	D_9 (поле допуска 8g)	D_{10}	D_{11}	L для исполнения		L_1 для исполнения		t	
																					1	2	1	2		
2403-2387			2403-2388					H7-9H	5,297													1050	875	1000	9,5	
2403-2389			2403-2391			55×2,5	20	H8-11H	5,366	45	50	49,5	54,4	48	36				M30×2	27,0	32	45	1175	875	1000	9,5
2403-2392			2403-2393					H7-9H	5,297													1300	1100	1225	11,0	
2403-2394			2403-2395					H8-11H	5,366																	
2403-2396			2403-2397					H7-9H	5,306													1050	875	1000	9,5	
2403-2398			2403-2399			60×2,5	22	H8-11H	5,386		55	54,5	59,4	53		59,8						1300	1100	1225	11,0	
2403-2401			2403-2402					H7-9H	5,306																	
2403-2403			2403-2404					H8-11H	5,386	50																
2403-2405			2403-2406					H7-9H	5,306													1050	875	1000	9,5	
2403-2407			2403-2408			65×2,5	24	H8-11H	5,386		60	59,5	64,4	58		65,0						1425	1225	1350	11,0	
2403-2409			2403-2411					H7-9H	5,306																	
2403-2412			2403-2413					H8-11H	5,386													1425	1225	1350	11,0	
2403-2414			2403-2415					H7-9H	5,306																	
2403-2416			2403-2417			70×2,5	26	H8-11H	5,386		65	64,5	69,4	63		70,0						1115	900	1025	9,5	
2403-2418			2403-2419					H7-9H	5,306																	
2403-2421			2403-2422					H8-11H	5,386													1315	1100	1225	12,0	
2403-2423			2403-2424					H7-9H	5,306																	
2403-2425			2403-2426			75×2,5	28	H8-11H	5,386		70	69,5	74,4	68		75,2						1115	900	1025	9,5	
2403-2427			2403-2428					H7-9H	5,306																	
2403-2429			2403-2431					H8-11H	3,386	63												1415	1200	1325	12,0	
2403-2432			2403-2433					H7-9H	5,306																	
2403-2434			2403-2435			80×2,5	30	H8-11H	5,386		75	74,5	79,4	73		80,2						1140	900	1025	9,5	
2403-2436			2403-2437					H7-9H	5,306																	
2403-2438			2403-2439					H8-11H	5,386													1390	1150	1275	12,0	
2403-2441			2403-2442					H7-9H	5,306																	
2403-2443			2403-2444			85×2,5	32	H8-11H	5,386		80	79,5	84,4	78		85,3						1140	900	1025	9,5	
2403-2445			2403-2446					H7-9H	5,306													1415	1175	1300	12,0	
2403-2447			2403-2448					H8-11H	5,386																	

Продолжение табл. 1

Размеры, мм

Обозначение протяжки	Исполнение 1	Обозначение протяжки	Исполнение 2	Применяемость	l ₁	l ₂	l ₃	l ₄	l ₅	l ₆	l ₇	l ₈	l ₉	l ₁₀	Зубья червячные и переходные			Зубья число-ручные (число зубьев — 10)		φ (пред. откл. ±1°)	q	r, не более		п	
															Число фасонных	шлицевых	зубьев	z	z ₁			z ₂	1		2
2403-2387		2403-2388			380	84	406	90	70	72		13	205	7	29	14	10	10	6			0,219	0,250	4	
2403-2389		2403-2391									24	12	215	9	35	16	11		18						
2403-2392		2403-2393			415	128	560	99	80	80															
2403-2394		2403-2395																							
2403-2396		2403-2397			380	98	392	90	70	70			205	8	28	14	10	10	6						
2403-2398		2403-2399																							
2403-2401		2403-2402			425	144	522	117	90	72	25	13	225			18	13	8	20						
2403-2403		2403-2404																							
2403-2405		2403-2406			380	84	406	90	70	70	24		205	7	29	14	10	10	6						
2403-2407		2403-2408																							
2403-2409		2403-2411			425	162	612	117	90	89	25	11	225	10	34	18	11	13	8	20					
2403-2412		2403-2413																							
2403-2414		2403-2415			420	98	420	90	70	69	23	12	205			18	10	6	18						
2403-2416		2403-2417																							
2403-2418		2403-2419			460	126	504	117	110	88	25	11	245	8	28	18	12	13	8	20					
2403-2421		2403-2422																							
2403-2423		2403-2424			420	98	420	90	70	69	23	12	205			18	10	6	18						
2403-2425		2403-2426																							
2403-2427		2403-2428			460	144	576	117	110	98	25	13	245	9	32	18	12	13	8	20					
2403-2429		2403-2431																							
2403-2432		2403-2433			445	98	420	90	70	69	23		205	8	30	14	10	10	6	18					
2403-2434		2403-2435																							
2403-2436		2403-2437			485	152	513	126	110	93	25	12	245	9	27	19	12	14	9	21					
2403-2438		2403-2439																							
2403-2441		2403-2442			445	98	420	90	70	69	23		205	8	30	14	10	10	6	18					
2403-2443		2403-2444																							
2403-2445		2403-2446			485	133	570	126	110	80	26		245	8	30	19	12	14	9	21					
2403-2447		2403-2448																							

Продолжение табл. 1

Размеры, мм

Обозначение прогнжки	Исполнение 1	Применяемость	Обозначение прогнжки	Исполнение 2	Применяемость	$D \times m$	z	Сочетание полей допусков D и e	S	D_1	D_2	D_3	D_4 (пред. откл. -0,2)	D_5	D_6	D_7	D_8	D_9 (поле допуска H8g)	D_{10}	D_{11}	D_{12}	L для исполнения		L_1 для исполнения		i	
																						1	2	1	2		
2403-2449			2403-2451			90×2,5	34	H7-9H	5,306		85	84,5	89,4	83	90,0								1315	1440	1075	1200	11,0
2403-2452			2403-2453					H8-11H	5,386																		
2403-2454			2403-2455					H7-9H	5,306																		
2403-2456			2403-2457			95×2,5	36	H8-11H	5,386		90	89,5	94,4	88	95,0												
2403-2458								H7-9H	5,306																		
2403-2459								H8-11H	5,386																		
2403-2461			2403-2462					H7-9H	5,306	63																	
2403-2463			2403-2464			100×2,5	38	H8-11H	5,386		95	94,5	99,4	93	100,0												
2403-2465								H7-9H	5,306																		
2403-2466								H8-11H	5,386																		
2403-2467			2403-2468			105×2,5	40	H7-9H	5,306		100	99,5	104,6	98	105,0												
2403-2469			2403-2471					H8-11H	5,386																		
2403-2472			2403-2473			110×2,5	42	H7-9H	5,316		105	104,5	109,6	103	110,2												
2403-2474			2403-2475					H8-11H	5,406																		
2403-2476			2403-2477			120×2,5	46	H7-9H	5,316	70	115	114,5	119,6	113	120,2												
2403-2478			2403-2479					H8-11H	5,406																		

Продолжение табл. 1

Размеры, мм

Обозначение протяжки	Исполнение 1	Исполнение 2	Применяемость	Обозначение протяжки	Применяемость	l_1	l_2	l_3	l_4	l_5	l_6	l_7	l_8	l_9	l_{10}	Зубья черновые и переходные			Зубья чистовые и калибруемые (число зубьев — 10)		b (пред. откл. —0,04)	b_1	ϕ (пред. откл. $\pm 1^\circ$)	a	С для исполнения	
																Число зубьев фасочных	шлифовальных	f	Номер профиля	f_1					Номер профиля	1
2403-2449		2403-2451		2403-2451		470	128	512	99	95	87		11	230	9	32	16	11	7	19	61,34	1,48	95°18'	9	0,269	0,300
2403-2452		2403-2453		2403-2453								23														
2403-2454		2403-2455		2403-2455		445	98	420	90	70	69		205	8	30	14	10	6	18	67,56	1,42	100°00'	10	0,225	0,256	
2403-2456		2403-2457		2403-2457																						
2403-2458						485	171	532	126	110	80	24	245	9	28	19	12	9	21				10	0,294	—	
2403-2459																										
2403-2461		2403-2462		2403-2462		445	98	420	90	70	69	23	205	8		14	10	6	18	68,41	1,53	94°44'		0,225	0,256	
2403-2463		2403-2464		2403-2464																						
2403-2465						485	190	570	126	110	73	25	245	11		19	12	9	21				0,20	0,306	—	
2403-2466																										
2403-2467		2403-2468		2403-2468																						
2403-2469		2403-2471		2403-2471																						
2403-2472		2403-2473		2403-2473		445	98	420	90	70	69	23	205	8		14	10	6	18	74,64	1,44	99°00'	11	0,225	0,256	
2403-2474		2403-2475		2403-2475																						
2403-2476		2403-2477		2403-2477																						
2403-2478		2403-2479		2403-2479																						

* Размер b указан на фасочном контрольном буртике для $m=1,5$, а для $m=2$ и $2,5$ указан на последнем фасочном зубе.

Пример условного обозначения протяжки длиной $L=1265$ мм для шлицевого эвольвентного отверстия диаметром 80 мм, модулем 2,5 мм, с центрированием по наружному диаметру, полем допуска центрирующего диаметра Н7 и ширины впадины 9Н, группы заточки II исполнения 2:

Протяжка 2403-2433 II ГОСТ 28048—89

То же, протяжки с откорректированными исполнительными размерами:

Протяжка 2403-2433К II ГОСТ 28048—89

Таблица 2

Обозначение протяжки исполнения		$D \times t$	Сочетание полей допусков D и e	Поз. 1		Поз. 2
				Протяжка исполнения		Хвостовик
				Количество		
				1	2	1
				Обозначение		
1	2					
2403-2201	2403-2202	50×1,5	H7—9H	2403-2201/1	2403-2202/1	2403-2201/2
2403-2203	2403-2204		H8—11H	2403-2203/1	2403-2204/1	
2403-2205	2403-2206		H7—9H	2403-2205/1	2403-2206/1	2403-2205/2
2403-2207	2403-2208		H8—11H	2403-2207/1	2403-2208/1	
2403-2209	2403-2211	52×1,5	H7—9H	2403-2209/1	2403-2211/1	2403-2201/2
2403-2212	2403-2213		H8—11H	2403-2212/1	2403-2213/1	
2403-2214	2403-2215		H7—9H	2403-2214/1	2403-2215/1	2403-2205/2
2403-2216	2403-2217		H8—11H	2403-2216/1	2403-2217/1	
2403-2218	2403-2219	55×1,5	H7—9H	2403-2218/1	2403-2219/1	2403-2218/2
2403-2221	2403-2222		H8—11H	2403-2221/1	2403-2222/1	
2403-2223	2403-2224		H7—9H	2403-2223/1	2403-2224/1	2403-2223/2
2403-2225	2403-2226		H8—11H	2403-2225/1	2403-2226/1	
2403-2227	2403-2228	60×1,5	H7—9H	2403-2227/1	2403-2228/1	2403-2218/2
2403-2229	2403-2231		H8—11H	2403-2229/1	2403-2231/1	
2403-2232	2403-2233		H7—9H	2403-2232/1	2403-2233/1	2403-2223/2
2403-2234	2403-2235		H8—11H	2403-2234/1	2403-2235/1	
2403-2236	2403-2237	65×1,5	H7—9H	2403-2236/1	2403-2237/1	2403-2218/2
2403-2238	2403-2239		H8—11H	2403-2238/1	2403-2239/1	
2403-2241	2403-2242		H7—9H	2403-2241/1	2403-2242/1	2403-2223/2
2403-2243	2403-2244		H8—11H	2403-2243/1	2403-2244/1	
2403-2245	2403-2246	70×1,5	H7—9H	2403-2245/1	2403-2246/1	2403-2245/2
2403-2247	2403-2248		H8—11H	2403-2247/1	2403-2248/1	
2403-2249	2403-2251		H7—9H	2403-2249/1	2403-2251/1	
2403-2252	2403-2253		H8—11H	2403-2252/1	2403-2253/1	
2403-2254	2403-2255	75×1,5	H7—9H	2403-2254/1	2403-2255/1	2403-2245/2
2403-2256	2403-2257		H8—11H	2403-2256/1	2403-2257/1	
2403-2258	2403-2259		H7—9H	2403-2258/1	2403-2259/1	
2403-2261	2403-2262		H8—11H	2403-2261/1	2403-2262/1	
2403-2263	2403-2264	80×1,5	H7—9H	2403-2263/1	2403-2264/1	2403-2263/2
2403-2265	2403-2266		H8—11H	2403-2265/1	2403-2266/1	
2403-2267	2403-2268		H7—9H	2403-2267/1	2403-2268/1	
2403-2269	2403-2271		H8—11H	2403-2269/1	2403-2271/1	
2403-2272	2403-2273	50×2	H7—9H	2403-2272/1	2403-2273/1	2403-2201/2
2403-2274	2403-2275		H8—11H	2403-2274/1	2403-2275/1	
2403-2276	2403-2277		H7—9H	2403-2276/1	2403-2277/1	2403-2205/2
2403-2278	2403-2279		H8—11H	2403-2278/1	2403-2279/1	

Обозначение протяжки исполнения		$D \times m$	Сочетание полей допусков D и e	Поз. 1		Поз. 2
				Протяжка исполнения		Хвостовик
1	2			1	2	
				Количество		
				Обозначение		
2403-2281	2403-2282	52×2	H7—9H	2403-2281/1	2403-2282/1	2403-2201/2
2403-2283	2403-2284		H8—11H	2403-2283/1	2403-2284/1	
2403-2285	2403-2286		H7—9H	2403-2285/1	2403-2286/1	2403-2205/2
2403-2287	2403-2288		H8—11H	2403-2287/1	2403-2288/1	
2403-2289	2403-2291	55×2	H7—9H	2403-2289/1	2403-2291/1	2403-2218/2
2403-2292	2403-2293		H8—11H	2403-2292/1	2403-2293/1	
2403-2294	2403-2295		H7—9H	2403-2294/1	2403-2295/1	2403-2223/2
2403-2296	2403-2297		H8—11H	2403-2296/1	2403-2297/1	
2403-2298	2403-2299	60×2	H7—9H	2403-2298/1	2403-2299/1	2403-2216/2
2403-2301	2403-2302		H8—11H	2403-2301/1	2403-2302/1	
2403-2303	2403-2304		H7—9H	2403-2303/1	2403-2304/1	2403-2223/2
2403-2305	2403-2306		H8—11H	2403-2305/1	2403-2306/1	
2403-2307	2403-2308	65×2	H7—9H	2403-2307/1	2403-2308/1	2403-2218/2
2403-2309	2403-2311		H8—11H	2403-2309/1	2403-2311/1	
2403-2312	2403-2313		H7—9H	2403-2312/1	2403-2313/1	2403-2223/2
2403-2314	2403-2315		H8—11H	2403-2314/1	2403-2315/1	
2403-2316	2403-2317	70×2	H7—9H	2403-2316/1	2403-2317/1	2403-2245/2
2403-2318	2403-2319		H8—11H	2403-2318/1	2403-2319/1	
2403-2321	2403-2322		H7—9H	2403-2321/1	2403-2322/1	
2403-2323	2403-2324		H8—11H	2403-2323/1	2403-2324/1	
2403-2325	2403-2326	75×2	H7—9H	2403-2325/1	2403-2326/1	
2403-2327	2403-2328		H8—11H	2403-2327/1	2403-2328/1	
2403-2329	2403-2331		H7—9H	2403-2329/1	2403-2331/1	
2403-2332	2403-2333		H8—11H	2403-2332/1	2403-2333/1	
2403-2334	2403-2335	80×2	H7—9H	2403-2334/1	2403-2335/1	
2403-2336	2403-2337		H8—11H	2403-2336/1	2403-2337/1	
2403-2338	2403-2339		H7—9H	2403-2338/1	2403-2339/1	
2403-2341	2403-2342		H8—11H	2403-2341/1	2403-2342/1	
2403-2343	2403-2344	85×2	H7—9H	2403-2343/1	2403-2344/1	2403-2263/2
2403-2345	2403-2346		H8—11H	2403-2345/1	2403-2346/1	
2403-2347	2403-2348		H7—9H	2403-2347/1	2403-2348/1	
2403-2349	2403-2351		H8—11H	2403-2349/1	2403-2351/1	
2403-2352	2403-2353	90×2	H7—9H	2403-2352/1	2403-2353/1	
2403-2354	2403-2355		H8—11H	2403-2354/1	2403-2355/1	
2403-2356	2403-2357		H7—9H	2403-2356/1	2403-2357/1	
2403-2358	2403-2359		H8—11H	2403-2358/1	2403-2359/1	

Продолжение табл. 2

Обозначение протяжки исполнения		D×t	Сочетание полей допусков D и e	Поз. 1		Поз. 2	
				Протяжка исполнения		Хвостовик	
1	2			1	2		
				Количество			
				1	2	1	
				Обозначение			
2403-2361	2403-2362	95×2	H7—9H	2403-2361/1	2403-2362/1	2403-2263/2	
2403-2363	2403-2364		H8—11H	2403-2363/1	2403-2364/1		
2403-2365	2403-2366		H7—9H	2403-2365/1	2403-2366/1		
2403-2367	2403-2368		H8—11H	2403-2367/1	2403-2368/1		
2403-2369	2403-2371	100×2	H7—9H	2403-2369/1	2403-2371/1		2403-2201/2
2403-2372	2403-2373		H8—11H	2403-2372/1	2403-2373/1		
2403-2374	2403-2375		H7—9H	2403-2374/1	2403-2375/1		
2403-2376	2403-2377		H8—11H	2403-2376/1	2403-2377/1		
2403-2378	2403-2379	52×2,5	H7—9H	2403-2378/1	2403-2379/1	2403-2205/2	
2403-2381	2403-2382		H8—11H	2403-2381/1	2403-2382/1		
2403-2383	2403-2384		H7—9H	2403-2383/1	2403-2384/1		
2403-2385	2403-2386		H8—11H	2403-2385/1	2403-2386/1		
2403-2387	2403-2388	55×2,5	H7—9H	2403-2387/1	2403-2388/1		2403-2201/2
2403-2389	2403-2391		H8—11H	2403-2389/1	2403-2391/1		
2403-2392	2403-2393		H7—9H	2403-2392/1	2403-2393/1		
2403-2394	2403-2395		H8—11H	2403-2394/1	2403-2395/1		
2403-2396	2403-2397	60×2,5	H7—9H	2403-2396/1	2403-2397/1	2403-2218/2	
2403-2398	2403-2399		H8—11H	2403-2398/1	2403-2399/1		
2403-2401	2403-2402		H7—9H	2403-2401/1	2403-2402/1		
2403-2403	2403-2404		H8—11H	2403-2403/1	2403-2404/1		
2403-2405	2403-2406	65×2,5	H7—9H	2403-2405/1	2403-2406/1		2403-2218/2
2403-2407	2403-2408		H8—11H	2403-2407/1	2403-2408/1		
2403-2409	2403-2411		H7—9H	2403-2409/1	2403-2411/1		
2403-2412	2403-2413		H8—11H	2403-2412/1	2403-2413/1		
2403-2414	2403-2415	70×2,5	H7—9H	2403-2414/1	2403-2415/1	2403-2223/2	
2403-2416	2403-2417		H8—11H	2403-2416/1	2403-2417/1		
2403-2418	2403-2419		H7—9H	2403-2418/1	2403-2419/1		
2403-2421	2403-2422		H8—11H	2403-2421/1	2403-2422/1		
2403-2423	2403-2424	75×2,5	H7—9H	2403-2423/1	2403-2424/1		2403-2245/2
2403-2425	2403-2426		H8—11H	2403-2425/1	2403-2426/1		
2403-2467	2403-2428		H7—9H	2403-2427/1	2403-2428/1		
2403-2429	2403-2431		H8—11H	2403-2429/1	2403-2431/1		
2403-2432	2403-2433	80×2,5	H7—9H	2403-2432/1	2403-2433/1	2403-2263/2	
2403-2434	2403-2435		H8—11H	2403-2434/1	2403-2435/1		
2403-2436	2403-2437		H7—9H	2403-2436/1	2403-2437/1		
2403-2438	2403-2439		H8—11H	2403-2438/1	2403-2439/1		

Продолжение табл. 2

Обозначение протяжки исполнения		$D \times m$	Сочетание полей допусков <i>D</i> и <i>e</i>	Поз. 1		Поз. 2
				Протяжка исполнения		Хвостовик
1	2	Количество		1	1	
				Обозначение		
2403-2441	2403-2442	85×2,5	H7—9H	2403-2441/1	2403-2442/1	2403-2263/2
2403-2443	2403-2444		H8—11H	2403-2443/1	2403-2444/1	
2403-2445	2403-2446	H7—9H	2403-2445/1	2403-2446/1		
2403-2447	2403-2448	H8—11H	2403-2447/1	2403-2448/1		
2403-2449	2403-2451	90×2,5	H7—9H	2403-2449/1	2403-2451/1	
2403-2452	2403-2453		H8—11H	2403-2452/1	2403-2453/1	
2403-2454	2403-2455	95×2,5	H7—9H	2403-2454/1	2403-2455/1	
2403-2456	2403-2457		H8—11H	2403-2456/1	2403-2457/1	
2403-2458	—		H7—9H	2403-2458/1	—	
2403-2459	—		H8—11H	2403-2459/1	—	
2403-2461	2403-2462	100×2,5	H7—9H	2403-2461/1	2403-2462/1	
2403-2463	2403-2464		H8—11H	2403-2463/1	2403-2464/1	
2403-2465	—		H7—9H	2403-2465/1	—	
2403-2466	—		H8—11H	2403-2466/1	—	
2403-2467	2403-2468	105×2,5	H7—9H	2403-2467/1	2403-2468/1	
2403-2469	2403-2471		H8—11H	2403-2469/1	2403-2471/1	
2403-2472	2403-2473	110×2,5	H7—9H	2403-2472/1	2403-2473/1	
2403-2474	2403-2475		H8—11H	2403-2474/1	2403-2475/1	
2403-2476	2403-2477	120×2,5	H7—9H	2403-2476/1	2403-2477/1	
2403-2478	2403-2479		H8—11H	2403-2478/1	2403-2479/1	
						2403-2476/2

Таблица 3

Размеры, мм

Обозначение прогнани	DxL	Соединение полей допусков D и e	X ₁	X ₂	X ₃	Y ₁	Y ₂	Y ₃	X ₀	Y ₀	R	d _p	W	M		
														На шлицевом контрольном буртике	На зубе номер W	На последнем калорбурюшем зубе
2403-2201		H7—9H	0,933	1,280	1,662			24,361	12,643	16,989		2,887	21	52,967	52,889	52,793
2403-2202								24,920				3,259	—	54,022	—	53,848
2403-2203		H8—11H	0,901	1,248	1,631				12,612			2,887	21	53,066	52,988	52,892
2403-2204	50×1,5					23,797						3,259	—	54,116	—	53,942
2403-2205		H7—9H	0,933	1,280	1,662				12,952			2,887	21	52,984	52,880	52,750
2403-2206								24,371		16,930	13,842	3,666	—	54,046	—	53,812
2403-2207		H8—11H	0,901	1,248	1,631				12,921			2,887	21	53,084	52,980	52,850
2403-2208								24,940				3,259	—	54,142	—	53,708
2403-2209		H7—9H	0,954	1,314	1,707							2,887	23	54,855	54,771	54,675
2403-2210								25,384	13,436	17,293	14,575	3,259	—	55,908	—	55,729
2403-2211		H8—11H	0,922	1,282	1,675							3,666	—	57,026	—	56,846
2403-2212								25,945				2,887	23	54,953	54,869	54,773
2403-2213	52×1,5	H8—11H	0,922	1,282	1,675	24,817			13,404			3,259	—	55,995	—	55,815
2403-2214		H7—9H	0,954	1,314	1,707							3,666	—	57,116	—	56,936
2403-2215									13,793			2,887	23	54,872	54,760	54,630
2403-2216		H8—11H	0,922	1,282	1,675			25,395	13,761	17,225	14,916	3,259	—	55,925	—	55,684
2403-2217								25,967				3,666	—	57,059	—	56,817
2403-2218		H7—9H	1,012	1,358	1,678							2,887	16	54,972	54,860	54,731
2403-2219									13,983			3,259	—	56,021	—	55,780
2403-2220		H8—11H	0,977	1,323	1,642	26,416				18,397	15,250	3,666	—	57,150	—	56,909
2403-2221	55×1,5							26,950	13,947			2,887	16	57,861	57,805	57,704
2403-2222								23,404				3,259	—	58,905	—	58,748
												3,666	—	60,028	—	59,871
												2,887	16	57,969	57,913	57,812
												3,259	—	59,009	—	58,852
												3,666	—	60,129	—	59,972

Обозначение проflyжки	D × m	Сочетание полей допусков D и d	X ₁	X ₂	X ₃	Y ₁	Y ₂	Y ₃	X ₀	Y ₀	R	d _p	W	M		
														На шлицевом контрольном буртике	На зубе номер W	На последнем калибрующем зубе
2403-2223 2403-2224	55 × 1,5	H7-9H	1,012	1,358	1,678	26,416	26,957	27,417	14,232	18,348	15,488	2,887	16	57,869	57,797	57,667
2403-2225 2403-2226		H8-11H	0,977	1,323	1,642							3,259	—	58,918	—	58,845
2403-2227 2403-2228	60 × 1,5	H7-9H	1,025	1,378	1,701	28,917	29,452	29,907	15,312	19,880	16,905	2,887	16	62,868	62,812	62,711
2403-2229 2403-2231		H8-11H	0,989	1,342	1,666							3,259	—	64,012	—	63,855
2403-2232 2403-2233	60 × 1,5	H7-9H	1,028	1,378	1,705	28,922	29,463	29,934	15,791	19,779	17,365	2,887	18	62,880	62,799	62,660
2403-2234 2403-2235		H8-11H	0,992	1,342	1,669							3,259	—	64,035	—	63,815
2403-2236 2403-2237	65 × 1,5	H7-9H	0,957	1,283	1,633	31,345	31,884	32,418	16,047	22,571	17,456	2,887	16	67,996	67,933	67,832
2403-2238 2403-2239		H8-11H	0,922	1,248	1,599							3,259	—	69,064	—	68,900
2403-2241 2403-2242	65 × 1,5	H7-9H	1,020	1,322	1,644	31,448	31,954	32,455	16,782	22,377	18,186	2,887	20	68,005	67,915	67,785
2403-2243 2403-2244		H8-11H	0,985	1,287	1,609							3,259	—	69,085	—	68,865
									16,747	18,186		3,259	20	68,120	68,030	67,899
												3,666	—	70,355	—	70,135

Размеры, мм

Обозначение протяжки	D × m	Сочетание полей допусков D и e	X ₁	X ₂	X ₃	X ₄	Y ₁	Y ₂	Y ₃	X ₀	Y ₀	R	d _p	W	M		
															На шлицевом контрольном буртилке	На зубе номер W	На последнем калибрующем зубе
2403-2245 2403-2246		H7-9H	0,992	1,304	1,636			34,395	34,896	17,522	24,001	19,263	2,887	17	72,912	72,849	72,784
													3,259	—	73,974	—	73,810
2403-2247 2403-2248	70 × 1,5	H8-11H	0,957	1,269	1,601					17,487			3,656	17	73,023	72,960	74,956
													2,887	—	74,082	—	73,918
2403-2249 2403-2251	70 × 1,5	H7-9H	0,992	1,304	1,636		33,890			17,868			3,666	—	75,268	—	75,104
													2,887	17	72,923	72,842	72,711
2403-2252 2403-2253	70 × 1,5	H8-11H	0,957	1,269	1,601			34,402	34,910	17,833	23,932	19,595	3,666	—	75,143	—	74,932
													2,887	17	73,035	72,954	72,824
2403-2254 2403-2255	70 × 1,5	H7-9H	0,958	1,320	1,656					18,787			3,259	—	74,100	—	73,889
													3,666	—	75,249	—	75,038
2403-2256 2403-2257	75 × 1,5	H8-11H	0,922	1,284	1,621		36,322	36,899	37,401	18,751	25,538	20,837	2,887	17	77,920	77,850	77,749
													3,259	—	78,977	—	78,806
2403-2258 2403-2259	75 × 1,5	H7-9H	1,001	1,353	1,684					19,538			3,666	—	80,118	—	79,947
													2,887	17	78,030	77,960	77,859
2403-2261 2403-2262	80 × 1,5	H8-11H	0,966	1,318	1,649		36,391	36,961	37,464	19,502	25,339	21,581	3,259	—	79,084	—	78,913
													3,666	—	80,223	—	80,052
2403-2263 2403-2264	80 × 1,5	H7-9H	0,985	1,286	1,605					19,674			2,887	19	77,930	77,840	77,700
													3,259	—	78,998	—	78,768
2403-2265 2403-2266	80 × 1,5	H8-11H	0,950	1,251	1,570		38,893	39,399	39,902	19,639	28,106	21,579	3,666	—	83,012	82,942	82,846
													2,887	18	83,127	83,057	82,963
													3,259	—	84,204	—	84,040
													3,666	—	85,367	—	85,203

Продолжение табл. 3

Размеры, мм

Обозначение прокладки	D×M	Сочетание полей допусков D и e	X ₁	X ₂	X ₃	Y ₁	Y ₂	Y ₃	X ₀	Y ₀	R	d _p	W	M								
														На шлицевом контрольном буртике	На номер W	На последнем зубе калнбрующем зубе						
2403-2267 2403-2268	80×1,5	H7-9H	0,985	1,286	1,605	38,893	39,406	39,916	20,070	28,028	21,961	2,887	18	83,024	82,934	82,813						
2403-2269 2403-2271	80×1,5	H8-11H	0,950	1,251	1,570				20,035			2,887	18	83,140	83,050	82,928						
												3,259		84,224		84,012						
												3,666		85,393		85,182						
2403-2272 2403-2273	80×1,5	H7-9H	1,231	1,713	2,221				12,619			4,141	23	53,443	53,359	53,239						
												4,773		54,795		54,591						
												3,666		56,547		56,343						
2403-2274 2403-2275	80×1,5	H8-11H	1,196	1,678	2,186				12,584		16,977	3,666	23	53,553	53,459	53,349						
												4,141		54,899		54,695						
												4,773		56,644		56,440						
2403-2276 2403-2277	50×2	H7-9H	1,231	1,706	2,199	23,373			12,718			3,666	20	53,450	53,354	53,209						
												4,141		54,806		54,565						
												4,773		56,563		56,321						
2403-2278 2403-2279	50×2	H8-11H	1,197	1,672	2,164				12,683		16,968	3,666	20	53,561	53,465	53,320						
												4,141		54,911		54,670						
												4,773		56,661		56,419						
2403-2281 2403-2282	50×2	H7-9H	1,276	1,831	2,403				13,755			4,091	23	56,335	56,251	56,131						
												4,773		58,158		57,954						
												5,455		59,943		59,739						
2403-2283 2403-2284	50×2	H8-11H	1,240	1,794	2,367	24,372			13,718		16,149	4,091	23	56,435	56,351	56,231						
												4,773		58,252		58,048						
												5,455		60,033		59,829						
2403-2285 2403-2286	50×2	H7-9H	1,299	1,808	2,374				13,937			4,091	22	56,344	56,240	56,087						
												4,773		58,174		57,917						
												5,455		59,966		59,708						
2403-2287 2403-2288	50×2	H8-11H	1,263	1,772	2,337	24,405			13,901		16,120	4,091	22	56,444	56,340	56,187						
												4,773		58,269		58,011						
												5,455		60,056		59,798						

Размеры, мм

Обозначение проточки	D × m	Сочетание полей допусков D и e	X ₁	X ₂	X ₃	Y ₁	Y ₂	Y ₃	X ₀	Y ₀	R	d _p	Ш	M		
														На плечевом контрольном буртике	На последнем зубе номер Ш	
2403-2289 2403-2291		H7-9H	1,259	1,754	2,251		26,662	27,334	14,092	18,060	15,041	3,666 4,406	19	58,348 60,401	58,271	58,142 60,195
2403-2292 2403-2293		H8-11H	1,218	1,714	2,210				14,051			3,666 4,406	19	58,471 60,517	58,394	58,265 60,311
2403-2294 2403-2295	55 × 2	H7-9H	1,259	1,754	2,251	25,904			14,336			3,666 4,406	19	58,359 60,423	58,260	58,094 60,158
2403-2296 2403-2297		H8-11H	1,218	1,713	2,210		26,672	27,353	14,295	18,015	15,272	3,666 4,406	19	58,484 60,540	58,385	58,219 60,275
2403-2298 2403-2299		H7-9H	1,287	1,808	2,322				15,584			4,091 4,659	20	64,397 65,936	64,313	64,191 65,730
2403-2301 2403-2302	60 × 2	H8-11H	1,246	1,766	2,281	28,406	29,164	29,836	15,543	19,148	17,033	4,091 4,659	20	64,514 66,048	64,430	64,308 65,842
2403-2303 2403-2304		H7-9H	1,333	1,833	2,330				16,079			4,091 4,659	23	64,413 65,964	64,296	64,129 65,581
2403-2305 2403-2306		H8-11H	1,292	1,792	2,289	28,474	29,212	29,873	16,037	19,027	17,512	4,091 4,659	23	64,533 66,079	64,416	64,249 65,796
2403-2307 2403-2308		H7-9H	1,260	1,745	2,225				16,435			3,666 4,406	18	68,292 70,369	68,222	68,086 70,163
2403-2309 2403-2311	65 × 2	H8-11H	1,219	1,704	2,184	30,909	31,672	32,350	16,394	21,787	17,706	3,666 4,406	18	72,475 70,488	68,348	72,269 70,282
												5,176		72,587		72,381

Продолжение табл. 3

Размеры, мм

Обозначение протяжки	D×л	Сочетание полей допусков D и e	X ₁	X ₂	X ₃	X ₄	Y ₁	Y ₂	Y ₃	X ₀	Y ₀	R	d _p	Ш	M		
															На шлицевом контрольном буртике	На зубе номер Ш	На последнем калибрующем зубе
2403-2312 2403-2313	65×2	H7-9H	1,315	1,786	2,258		30,997	31,749	32,430	17,151	21,601	18,413	3,666	23	68,304	68,196	68,012
2403-2314 2403-2315		H8-11H	1,274	1,745	2,217					17,110			3,666	23	70,404	—	70,112
2403-2316 2403-2317	70×2	H7-9H	1,272	1,698	2,165		33,451	34,168	34,878	17,328	24,397	18,432	3,666	21	72,533	73,393	73,271
2403-2318 2403-2319		H8-11H	1,232	1,658	2,125					17,288			3,666	21	74,854	—	74,648
2403-2321 2403-2322	75×2	H7-9H	1,272	1,698	2,165			34,178	34,898	17,666	24,334	18,758	3,666	21	76,679	76,767	76,561
2403-2323 2403-2324		H8-11H	1,232	1,658	2,125					17,626			3,666	21	78,491	—	78,225
2403-2325 2403-2326	75×2	H7-9H	1,242	1,732	2,217					18,832			3,666	20	78,401	78,317	78,188
2403-2327 2403-2328		H8-11H	1,201	1,691	2,176		35,884	36,673	37,383	18,791	25,514	20,419	3,666	20	79,756	—	79,546
2403-2329 2403-2331	75×2	H7-9H	1,263	1,718	2,213					19,341	25,407	20,912	3,666	21	81,313	81,313	81,313
2403-2332 2403-2333		H8-11H	1,223	1,678	2,172		35,918	36,664	37,403	19,301			3,666	21	81,645	—	81,432
													4,773	—	79,881	—	79,668
													4,773	—	81,645	—	81,432
													4,773	—	78,416	78,308	78,123
													4,773	—	79,782	—	79,489
													4,773	—	81,272	—	81,272
													4,773	—	78,547	78,439	78,254
													4,773	—	79,908	—	79,615
													4,773	—	81,686	—	81,393

Размеры, мм

Обозначение протяжки	D × L	Сочетание полей допусков D в e	X ₁	X ₂	X ₃	X ₄	Y ₁	Y ₂	Y ₃	X ₀	Y ₀	R	d _p	W	M		
															На плечевом контрольном буртике	На последнем зубе номер W	На последнем зубе калибрующем зубе
2403-2334 2403-2335		H7-9H	1,306	1,772	2,272		38,453	39,170	39,880	20,417	26,558	22,510	3,666	19	83,295	83,225	83,089
2403-2336 2403-2337	80 × 2	H8-11H	1,265	1,731	2,231					20,375			4,406		85,371		85,165
2403-2338 2403-2339		H7-9H	1,327	1,779	2,261					20,696			3,666	18	83,298	83,217	83,042
2403-2341 2403-2342		H8-11H	1,287	1,737	2,220		38,487	39,185	39,877	20,655	26,496	22,779	4,406		85,382		85,125
2403-2343 2403-2344		H7-9H	1,285	1,727	2,202								3,666	20	88,348	88,271	88,142
2403-2345 2403-2346	85 × 2	H8-11H	1,244	1,686	2,161					21,193	29,195	23,158	4,141		89,713		89,507
2403-2347 2403-2348		H7-9H	1,285	1,727	2,202		40,955						4,773		91,497		91,291
2403-2349 2403-2351		H8-11H	1,244	1,686	2,161								3,666	20	88,479	88,402	88,273
2403-2352 2403-2353		H7-9H	1,235	1,697	2,149					21,650			4,141		89,839		89,633
2403-2354 2403-2355	90 × 2	H8-11H	1,195	1,656	2,109		43,387	44,181	44,897	21,924	31,865	23,717	4,773		91,618		91,412
													3,666	21	88,361	88,262	88,096
													4,141		89,734		89,468
													4,773		91,528		91,263
													3,666	21	88,493	88,394	88,228
													4,141		89,861		89,596
													4,773		91,651		91,386
													3,666	22	93,499	93,408	93,286
													4,141		94,892		94,679
													4,773		96,711		96,498
													3,666	22	93,633	93,542	93,420
													4,141		95,022		94,809
													4,773		96,886		96,623

Продолжение табл. 3

Размеры, мм

Обозначение протяжки	D×m	Сочетание полей допусков D и e	X ₁	X ₂	X ₃	Y ₁	Y ₂	Y ₃	X ₀	Y ₀	R	d _p	W	M		
														На шлицевом контрольном буртике	На зубе номер ш	На последнем кальбрующем зубе
2403-2366 2403-2367	90×2	H7—9H	1,255	1,684	2,146	43,422	44,172	44,918	22,597	31,726	24,336	3,666	22	93,516	93,399	93,224
2403-2368 2403-2369		H8—11H	1,215	1,644	2,106									4,141	94,921	—
2403-2361 2403-2362	95×2	H7—9H	1,285	1,723	2,190	45,957	46,678	47,394	23,593	32,906	25,846	3,666	20	95,053	93,536	94,761
2403-2363 2403-2364		H8—11H	1,244	1,682	2,150									4,141	96,882	—
2403-2365 2403-2366	95×2	H7—9H	1,315	1,768	2,211	46,006	46,766	47,457	24,496	32,691	26,733	3,666	23	101,595	98,331	101,389
2403-2367 2403-2368		H8—11H	1,275	1,728	2,171									4,141	99,827	—
2403-2369 2403-2371	100×2	H7—9H	1,280	1,741	2,232	48,432	49,163	49,897	25,260	33,973	27,997	3,666	20	101,644	103,270	103,120
2403-2372 2403-2373		H8—11H	1,239	1,701	2,191									4,141	104,479	—
2403-2374 2403-2375	100×2	H7—9H	1,296	1,761	2,257	48,448	49,207	49,962	26,003	33,822	28,711	3,666	22	106,611	103,254	103,060
2403-2376 2403-2377		H8—11H	1,255	1,721	2,217									4,141	106,531	—

Размеры, мм

Обозначение протяжки	D×m	Сочетание полей допусков D и e	X ₁	X ₂	X ₃	Y ₁	Y ₂	Y ₃	X ₀	Y ₀	R	d _p	W	M		
														На шлицевом контрольном буртике	На зубе номер ш	На последнем калибрующем зубе
2403-2378 2403-2379		H7—9H	1,558	2,293	3,090	23,909	24,926	25,854	13,953	15,722	14,854	5,176 6,212 7,000	28	57,375 60,090 62,105	57,267 — —	57,130 59,844 61,860
2403-2381 2403-2382	52×2,5	H8—11H	1,522	2,257	3,054				13,917			5,176 6,212 7,000	28	57,471 60,178 62,189	57,363 — —	57,296 59,933 61,944
2403-2383 2403-2384		H7—9H	1,555	2,270	3,082	23,919	24,903	25,858	14,061	15,710	14,951	5,176 6,212 7,000	24	57,384 60,105 62,125	57,265 — —	57,096 59,817 61,836
2403-2385 2403-2386		H8—11H	1,529	2,234	3,046				14,025			5,176 6,212 7,000	24	57,481 60,194 62,209	57,361 — —	57,192 59,906 61,921
2403-2387 2403-2388		H7—9H	1,558	2,269	3,081				14,669			5,176 6,212 7,000	22	60,474 63,186 65,202	60,376 — —	60,226 62,936 64,954
2403-2389 2403-2391	55×2,5	H8—11H	1,522	2,233	3,044	25,382	26,353	27,297	14,632	16,522	15,823	5,176 6,212 7,000	22	60,570 63,274 65,286	60,472 — —	60,322 63,026 65,038
2403-2392 2403-2393		H7—9H	1,579	2,328	3,134				15,104			5,176 6,212 7,000	27	60,499 63,228 65,256	60,363 — —	60,169 62,898 64,927
2403-2394 2403-2395		H8—11H	1,542	2,292	3,097	25,411	26,445	27,392	15,068	16,397	16,254	5,176 6,212 7,000	27	60,596 63,318 65,343	60,460 — —	60,266 62,989 65,013
2403-2396 2403-2397		H7—9H	1,601	2,306	3,038				15,931			5,176 6,212 7,000	22	65,528 68,262 70,296	65,437 — —	65,287 68,021 70,055
2403-2398 2403-2399	60×2,5	H8—11H	1,559	2,264	2,996	27,959	28,934	29,813	15,889	18,332	17,263	5,176 6,212 7,000	22	65,640 68,367 70,396	65,549 — —	65,399 68,126 70,155

Продолжение табл. 3

Размеры, мм

Обозначение проточки	D × l	Сочетание полей допусков D и e	X ₁	X ₂	X ₃	X ₄	Y ₁	Y ₂	Y ₃	X ₀	Y ₀	R	d _p	W	M		
															На шлицевом контрольном буртике	На последнем номере W	На последнем зубе калоружою
2403-2401 2403-2402	60 × 2,5	H7-9H	1,625	2,337	3,081	27,993	28,989	29,892	16,329	18,229	17,650	5,176 6,212	24	65,547 68,288	65,421	65,228 67,978	
2403-2403 2403-2404		H8-11H	1,583	2,295	3,039				16,286			5,176 6,212	24	65,662 68,404	65,536	65,342 68,085	
2403-2405 2403-2406		H7-9H	1,549	2,236	3,007				17,046			5,176 6,212	23	70,579 73,334	70,474	70,331 73,086	
2403-2407 2403-2408		H8-11H	1,507	2,194	2,965			32,331	17,004	20,262	18,514	5,176 6,212	23	70,693 73,441	70,588	70,445 73,193	
2403-2409 2403-2411	65 × 2,5	H7-9H	1,608	2,292	3,057							7,000		75,487		75,239 70,243	
2403-2412 2403-2413		H8-11H	1,567	2,250	3,015			32,440	17,769	20,060	19,228	5,176 6,212	29	75,460 70,725	70,446	75,096 70,366	
2403-2414 2403-2415		H7-9H	1,573	2,258	3,021							7,000		75,565		75,201 75,360	
2403-2416 2403-2417		H8-11H	1,531	2,216	2,980			34,897	18,379	22,059	20,017	5,176 6,212	25	75,615 78,993	75,503	75,360 78,138	
2403-2418 2403-2419	70 × 2,5	H7-9H	1,596	2,280	2,980							7,000		80,461		80,206 75,476	
2403-2421 2403-2422		H8-11H	1,554	2,238	2,939			34,865	18,618	22,007	20,245	5,176 6,212	24	75,626 78,414	75,491	75,315 78,103	
						32,966	33,962	34,865	18,576			7,000		80,489 75,743		80,178 75,433	
												7,000		80,594		80,284	

Размеры, мм

Обозначение прогнжки	D × m	Сочетание полей допусков D К с	X ₁	X ₂	X ₃	Y ₁	Y ₂	Y ₃	X ₀	Y ₀	R	d _p	W	M		
														На шлицевом контрольном буртике	На последнем зубе номер W	
2403-2423 2403-2424		H7—9H	1,571	2,247	2,998	35,435	36,430	37,408	19,581	23,913	21,380	5,176 6,212	25	80,648 83,443	80,536 —	80,393 83,188
2403-2425 2403-2426	75 × 2,5	H8—11H	1,529	2,206	2,956				19,539			5,176 6,212	25	80,765 83,554	80,553 —	80,510 83,299
2403-2427 2403-2428		H7—9H	1,591	2,266	2,961				20,055			7,000 5,176 6,212	—	85,632 80,674 83,489	—	85,377 80,328 83,143
2403-2429 2403-2431		H8—11H	1,549	2,224	2,920	35,464	36,472	37,398	20,013	23,826	21,826	7,000 5,176 6,212	—	85,585 80,794 83,602	—	85,239 80,447 83,255
2403-2432 2403-2433		H7—9H	1,569	2,238	2,977				20,762			7,000 5,176 6,212	25	85,693 85,677 88,489	—	85,346 85,422 88,234
2403-2434 2403-2435	80 × 2,5	H8—11H	1,528	2,197	2,935	37,938	38,935	39,917	20,720	25,780	22,719	7,000 5,176 6,212	—	90,584 85,796 88,601	—	90,329 85,541 88,346
2403-2436 2403-2437		H7—9H	1,641	2,260	2,937				21,156			7,000 5,176 6,212	24	90,692 85,685 88,511	—	90,437 85,366 88,191
2403-2438 2403-2439		H8—11H	1,599	2,219	2,896	38,045	38,971	39,886	21,114	25,678	23,108	7,000 5,176 6,212	—	90,616 85,805 88,624	—	90,296 85,486 88,304
2403-2441 2403-2442		H7—9H	1,568	2,231	2,959				21,928			7,000 5,176 6,212	26	90,724 90,704 93,531	90,585 —	90,406 90,449 93,276
2403-2443 2403-2444	85 × 2,5	H8—11H	1,526	2,189	2,917	40,440	41,439	42,425	21,887	27,555	24,042	7,000 5,176 6,212	—	93,644 90,824 93,644	—	93,389 90,569 95,491

Продолжение табл. 3

Размеры, мм

Обозначение проточки	D×m	Сочетание полей допусков D и h	X ₁	X ₂	X ₃	Y ₁	Y ₂	Y ₃	X ₀	Y ₀	R	d _p	W	M		
														На шлицевом контрольном буртике	На зубе номер W	На последнем калибрующем зубе
2403-2445 2403-2446	85×2,5	H7—9H	1,568	2,231	2,959	40,440	41,456	42,460	22,443	27,557		5,176 6,212	26	90,734 93,580	90,573	90,386 93,232
2403-2447 2403-2448		H8—11H	1,526	2,189	2,917				22,401			5,176 6,212	26	90,856 93,694	90,694	90,508 93,346
2403-2449 2403-2451	90×2,5	H7—9H	1,586	2,241	2,908				23,488			4,773 5,455	25	94,615 96,519	94,495	95,462 94,310
2403-2452 2403-2453		H8—11H	1,544	2,200	2,867	42,971	43,978	44,907	23,446	29,429	25,750	4,773 5,455	25	94,740 96,639	94,620	94,435 96,334
2403-2454 2403-2455	95×2,5	H7—9H	1,565	2,218	2,928				24,309			4,773 5,455	23	99,622 101,525	99,524	99,367 101,270
2403-2456 2403-2457		H8—11H	1,524	2,176	2,887	45,443	46,446	47,438	24,268	31,366	26,748	4,773 5,455	23	99,746 101,645	99,648	99,491 101,390
2403-2458	100×2,5	H7—9H	1,597	2,197	2,846				24,670			4,773 5,455	23	99,633 101,546	99,519	99,304 101,217
2403-2459		H8—11H	1,556	2,156	2,804	45,492	46,425	47,348	24,628	31,325	27,074	4,773 5,455	23	99,759 101,668	99,645	99,430 101,339
2403-2461 2403-2462	100×2,5	H7—9H	1,564	2,212	2,915				25,482			4,773 5,455	23	104,636 106,548	104,540	104,383 106,293
2403-2463 2403-2464		H8—11H	1,523	2,171	2,874	47,944	48,949	49,943	25,441	33,231	28,081	4,773 5,455	23	104,763 106,669	104,665	104,508 106,414
											6,455			109,584	109,329	

Размеры, мм

Обозначение протяжки	$D \times l$	Сочетание полей допусков $D_{II} e$	X_1	X_2	X_3	Y_1	Y_2	Y_3	X_0	Y_0	R	d_p	W	M		
														На шлицевом контрольном буртике	На зубе номер W	На последнем калибрующем зубе
2403-2465	100 × 2,5	H7—9H	1,602	2,254	2,908	48,003	49,025	49,963	26,153	33,069	28,736	4,773	26	104,653	104,520	104,305
2403-2466		H8—11H	1,561	2,212	2,867				26,112			4,773	26	104,781	104,648	104,433
2403-2467 2403-2468		H7—9H	1,563	2,207	2,904				26,675			4,773	23	109,652	109,554	109,397
2403-2469 2403-2471	105 × 2,5					50,446	51,452	52,448				5,455		111,569		111,314
										35,083	29,438	6,518		114,501		114,247
2403-2472 2403-2473		H8—11H	1,522	2,166	2,862				26,634			4,773	23	109,778	109,680	109,523
												5,455		111,691		111,436
2403-2474 2403-2475	110 × 2,5	H7—9H	1,558	2,198	2,888				28,156			6,518		114,618		114,363
												4,773	23	114,682	114,584	114,427
2403-2476 2403-2477		H8—11H	1,511	2,151	2,842							5,455		116,605		116,350
						52,947	53,954	54,952				6,518		119,549		119,294
									28,110			4,773	23	114,824	114,726	114,569
2403-2478 2403-2479	120 × 2,5	H7—9H	1,556	2,190	2,869				30,215			5,455		116,743		116,488
												6,518		119,680		119,425
												4,773	24	124,706	124,601	124,451
												5,455		126,641		126,386
												6,518		129,603		129,348
						57,949	58,958	59,959				4,773	24	124,850	124,745	124,595
									30,169			5,455		126,780		126,525
												6,518		129,736		129,481

Примечания:

1. С (см. табл. 1) — величина подъема заднего центра на длине L_1 при шлифовании фасонным кругом боковых поверхностей фасонных и шлицевых зубьев.
2. Полный размер фаски F — на калибрующих зубьях.
3. Размеры профиля (глубина и радиусы) зубьев с шагом t_2 одинаковы с размерами профиля зубьев с шагом t_1 .
4. Диаметры провололок и роликов d_p (см. табл. 3 и 6) для контроля профиля соответствуют ГОСТ 2475.
5. После контроля профиля зубьев протяжки контрольные буртики шлифовать: фасонный — до диаметра D_2 (см. табл. 1), шлицевый — до диаметра первого шлицевого зуба. При этом допускается увеличение ширины задней поверхности этого зуба.
6. Размеры M (см. табл. 3) относятся к протяжкам с профилем зубьев, выполненным по заменяющей дуге окружности.

Таблица 4

Размеры, мм

Обозначение прокладки	50×1,5		52×1,5		55×1,5		60×1,5		65×1,5	
	Н7—9Н	Н8—11Н	Н7—9Н	Н8—11Н	Н7—9Н	Н8—11Н	Н7—9Н	Н8—11Н	Н7—9Н	Н8—11Н
2403-2201 2403-2202 2403-2205 2403-2206	47,000	47,000	49,000	49,000	52,000	52,000	57,000	57,000	62,000	62,000
2403-2208 2403-2204 2403-2207 2403-2208	47,110	47,110	49,100	49,100	52,150	52,150	57,150	57,130	62,150	62,150
2403-2209 2403-2211 2403-2214 2403-2215	47,220	47,220	49,200	49,200	52,300	52,300	57,300	57,260	62,300	62,300
2403-2212 2403-2213 2403-2216 2403-2217	47,330	47,330	49,300	49,300	52,450	52,450	57,450	57,390	62,450	62,450
2403-2218 2403-2219 2403-2223 2403-2224	47,440	47,440	49,400	49,400	52,600	52,600	57,600	57,520	62,600	62,600
2403-2220 2403-2221 2403-2225 2403-2226	47,550	47,550	49,500	49,500	52,750	52,750	57,750	57,650	62,750	62,750
2403-2227 2403-2228	47,660	47,660	49,600	49,600	52,900	52,900	57,900	57,780	62,780	62,780
2403-2229 2403-2231	47,630	47,630	49,700	49,700	52,870	52,870	57,870	57,910	62,870	62,870
2403-2232 2403-2233	47,740	47,740	49,670	49,670	53,020	53,020	58,020	57,880	63,020	63,020
2403-2234 2403-2235	47,850	47,850	49,770	49,770	53,170	53,170	58,170	58,010	63,170	63,170
2403-2236 2403-2237	47,960	47,960	49,870	49,870	53,320	53,320	58,320	58,140	63,320	63,320
2403-2238 2403-2239	48,070	48,070	49,970	49,970	53,470	53,470	58,470	58,270	63,470	63,470
	48,180	48,180	50,070	50,070	53,620	53,620	58,620	58,400	63,620	63,620
	48,290	48,290	50,170	50,170	53,770	53,770	58,770	58,530	63,770	63,770
	48,400	48,400	50,270	50,270	53,920	53,920	58,920	58,660	63,920	63,920
	48,510	48,510	50,370	50,370	54,070	54,070	59,017	58,790	64,070	64,070
	48,620	48,620	50,470	50,470	54,220	54,220	59,220	58,920	64,220	64,220
	48,730	48,730	50,570	50,570	54,370	54,370	59,370	59,050	64,370	64,370
	48,840	48,840	50,670	50,670	54,520	54,520	59,520	59,180	64,520	64,520
	48,950	48,950	50,770	50,770	54,670	54,670	59,670	59,310	64,670	64,670
	49,060	49,060	50,870	50,870	54,820	54,820	59,820	59,440	64,820	64,820
	49,170	49,170	50,970	50,970	54,900	54,900	59,900	59,570	64,900	64,900
	49,280	49,280	51,070	51,070	54,940	54,940	59,940	59,700	64,940	64,940

черновых и переходных

шлифовых

фасочных

Номера и диаметры D₁ зубьев

Обозначение протяжки	50×1,5		52×1,5		55×1,5		60×1,5				65×1,5	
	2403-2201 2403-2202 2403-2205 2403-2206	2403-2203 2403-2204 2403-2207 2403-2208	2403-2209 2403-2211 2403-2214 2403-2215	2403-2212 2403-2213 2403-2216 2403-2217	2403-2218 2403-2219 2403-2223 2403-2224	2403-2221 2403-2222 2403-2225 2403-2226	2403-2227 2403-2228	2403-2229 2403-2231	2403-2232 2403-2233	2403-2234 2403-2235	2403-2236 2403-2237	2403-2238 2403-2239
Советские полые допусков D и ε	H7—9H	H8—11H	H7—9H	H8—11H	H7—9H	H8—11H	H7—9H	H8—11H	H7—9H	H8—11H	H7—9H	H7—11H
D×m	60×1,5											
24	49,390	49,390	51,170	51,170	54,970	54,970	59,970	59,970	59,830	59,830	64,970	64,970
25	49,500	49,500	51,270	51,270	54,990	55,000	59,990	60,000	59,900	59,900	64,990	65,000
26	49,610	49,610	51,370	51,370	55,010	55,025	60,010	60,025	59,940	59,940	65,010	65,025
27	49,720	49,720	51,470	51,470	55,030	55,046	60,030	60,046	59,970	59,970	65,030	65,046
28	49,830	49,830	51,570	51,570					59,990	60,000		
29	49,900	49,900	51,670	51,670					60,010	60,025		
30	49,940	49,950	51,770	51,770	55,030	55,046	60,030	60,046	60,030	60,046	65,030	65,046
31	49,970	49,980	51,870	51,870								
32	49,990	50,000	51,940	51,940								
33	50,010	50,020	51,970	51,970					60,030	60,046		
34	50,025	50,039	51,990	52,000								
35			52,010	52,025								
36			52,030	52,046								
37	50,025	50,039	52,030	52,046					60,030	60,046		
38												
39												
40												
41												
42												

Номера и диаметры D_г зубьев

шлифовых

чистовых

черновых и переходных

Продолжение табл. 4

Размеры, мм

Обозначение протяжки	65×1,5		70×1,5		75×1,5		80×1,5		50×2
	Н7—9Н	Н8—11Н	Н7—9Н	Н8—11Н	Н7—9Н	Н8—11Н	Н7—9Н	Н8—11Н	
2403-2241 2403-2242	62,000	62,000	67,000	67,000	72,000	72,000	77,000	77,000	46,000
2403-2243 2403-2244	62,120	62,120	67,140	67,140	72,140	72,120	77,140	77,140	46,120
2403-2245 2403-2246	62,240	62,240	67,280	67,280	72,280	72,240	77,280	77,280	46,240
2403-2247 2403-2248	62,360	62,360	67,420	67,420	72,420	72,360	77,420	77,420	46,360
2403-2249 2403-2250	62,480	62,480	67,560	67,560	72,560	72,480	77,560	77,560	46,480
2403-2251 2403-2252	62,600	62,600	67,700	67,700	72,700	72,600	77,700	77,700	46,600
2403-2253 2403-2254	62,720	62,720	67,840	67,840	72,840	72,720	77,840	77,840	46,720
2403-2255 2403-2256	62,840	62,840	67,980	67,980	72,980	72,810	77,980	77,980	46,840
2403-2257 2403-2258	62,960	62,960	68,090	68,090	73,090	72,930	78,090	78,090	46,930
2403-2259 2403-2260	63,050	63,050	68,230	68,230	73,230	73,050	78,230	78,230	47,050
2403-2261 2403-2262	63,170	63,170	68,370	68,370	73,370	73,170	78,370	78,370	47,170
2403-2263 2403-2264	63,290	63,290	68,510	68,510	73,510	73,290	78,510	78,510	47,290
2403-2265 2403-2266	63,410	63,410	68,650	68,650	73,650	73,410	78,650	78,650	47,410
2403-2267 2403-2268	63,530	63,530	68,790	68,790	73,790	73,530	78,790	78,790	47,530
2403-2269 2403-2270	63,650	63,650	68,930	68,930	73,930	73,650	78,930	78,930	47,650
2403-2271 2403-2272	63,770	63,770	69,070	69,070	74,070	73,770	79,070	79,070	47,770
2403-2273 2403-2274	63,890	63,890	69,210	69,210	74,210	73,890	79,210	79,210	47,890
2403-2275 2403-2276	64,010	64,010	69,350	69,350	74,350	74,010	79,350	79,350	48,010
2403-2277 2403-2278	64,130	64,130	69,490	69,490	74,490	74,130	79,490	79,490	48,130
2403-2279 2403-2280	64,250	64,250	69,630	69,630	74,630	74,250	79,630	79,630	48,250
2403-2281 2403-2282	64,370	64,370	69,770	69,770	74,770	74,370	79,770	79,770	48,370
2403-2283 2403-2284	64,490	64,490	69,880	69,880	74,880	74,490	79,880	79,880	48,490

Номера и диаметры D₁ зубьев

фасонных

шлицевых

черновых и переходных

Продолжение табл. 4

Размеры, мм

Обозначение прокатки	65×1,5		70×1,5		75×1,5		80×1,5		50×2			
	2403-2241 2403-2242	2403-2243 2403-2244	2403-2245 2403-2246 2403-2249 2403-2251	2403-2247 2403-2248 2403-2252 2403-2253	2403-2254 2403-2255	2403-2256 2403-2257	2403-2258 2403-2259	2403-2261 2403-2262		2403-2263 2403-2264 2403-2267 2403-2268	2403-2265 2403-2266 2403-2269 2403-2271	2403-2272 2403-2273
Соединение полостей допусков D и e	H7—9H		H8—11H		H7—9H		H8—11H		H7—9H		H8—11H	
	D×m		D×m		D×m		D×m		D×m		D×m	
24	64,610	64,610	69,940	69,940	74,940	74,940	74,610	74,610	79,940	79,940	48,610	48,610
25	64,730	64,730	69,970	69,970	74,970	74,970	74,730	74,730	79,970	79,970	48,730	48,730
26	64,850	64,850	69,990	70,000	74,990	75,000	74,850	74,850	79,990	80,000	48,850	48,850
27	64,930	64,930	70,010	70,025	75,010	75,025	74,930	74,930	80,010	80,025	48,970	48,970
28	64,970	64,970	70,030	70,046	75,030	75,046	74,970	74,970	80,030	80,046	49,090	49,090
29	64,990	65,000					74,990	75,000			49,210	49,210
30	65,010	65,025					75,010	75,025			49,330	49,330
31	65,030	65,046	70,030	70,046	75,030	75,046	75,030	75,046	80,030	80,046	49,450	49,450
32											49,570	49,570
33											49,690	49,690
34	65,030	65,046					75,030	75,046			49,810	49,810
35											49,890	49,890
36											49,940	49,940
37											49,970	49,970
38											49,990	50,000
39											50,010	50,020
40											50,025	50,039
41												
42												
43												
44												
45												
46												

Номера и диаметры D, зубьев

Шлицевых

калнбрующихся

чистовых

черновых
и переходных

Продолжение табл. 4

Размеры, мм

Обозначение протяжки	4403-2276 4403-2277		4403-2278 4403-2279		4403-2281 4403-2282		4403-2283 4403-2284		4403-2285 4403-2286		4403-2287 4403-2288		4403-2289 4403-2291 4403-2294 4403-2295		4403-2292 4403-2293 4403-2296 4403-2297		4403-2298 4403-2299		4403-2301 4403-2302		4403-2303 4403-2304		4403-2305 4403-2306	
	Н7—9Н	Н8—11Н	Н7—9Н	Н8—11Н	Н7—9Н	Н8—11Н	Н7—9Н	Н8—11Н	Н7—9Н	Н8—11Н	Н7—9Н	Н8—11Н	Н7—9Н	Н8—11Н	Н7—9Н	Н8—11Н	Н7—9Н	Н8—11Н	Н7—9Н	Н8—11Н	Н7—9Н	Н8—11Н	Н7—9Н	Н8—11Н
Сочетание полостей допусков D и e	50×2		50×2		52×2		52×2		55×2		55×2		60×2		60×2		60×2		60×2		60×2		60×2	
	D	e	D	e	D	e	D	e	D	e	D	e	D	e	D	e	D	e	D	e	D	e	D	e
1	46,000	46,000	46,000	46,000	48,000	48,000	48,000	48,000	48,000	48,000	48,000	48,000	51,000	51,000	51,000	51,000	56,000	56,000	56,000	56,000	56,000	56,000	56,000	56,000
2	46,140	46,140	46,140	46,140	48,120	48,120	48,120	48,120	48,130	48,130	48,130	48,130	51,150	51,150	51,150	51,150	56,150	56,150	56,150	56,150	56,150	56,150	56,150	56,150
3	46,280	46,280	46,280	46,280	48,240	48,240	48,240	48,240	48,260	48,260	48,260	48,260	51,300	51,300	51,300	51,300	56,300	56,300	56,300	56,300	56,300	56,300	56,300	56,300
4	46,420	46,420	46,420	46,420	48,360	48,360	48,360	48,360	48,390	48,390	48,390	48,390	51,450	51,450	51,450	51,450	56,450	56,450	56,450	56,450	56,450	56,450	56,450	56,450
5	46,560	46,560	46,560	46,560	48,480	48,480	48,480	48,480	48,520	48,520	48,520	48,520	51,600	51,600	51,600	51,600	56,600	56,600	56,600	56,600	56,600	56,600	56,600	56,600
6	46,700	46,700	46,700	46,700	48,600	48,600	48,600	48,600	48,650	48,650	48,650	48,650	51,750	51,750	51,750	51,750	56,750	56,750	56,750	56,750	56,750	56,750	56,750	56,750
7	46,840	46,840	46,840	46,840	48,720	48,720	48,720	48,720	48,780	48,780	48,780	48,780	51,900	51,900	51,900	51,900	56,900	56,900	56,900	56,900	56,900	56,900	56,900	56,900
8	46,810	46,810	46,810	46,810	48,840	48,840	48,840	48,840	48,910	48,910	48,910	48,910	51,870	51,870	51,870	51,870	56,870	56,870	56,870	56,870	56,870	56,870	56,870	56,870
9	46,950	46,950	46,950	46,950	48,810	48,810	48,810	48,810	48,880	48,880	48,880	48,880	52,020	52,020	52,020	52,020	57,020	57,020	57,020	57,020	57,020	57,020	57,020	57,020
10	47,090	47,090	47,090	47,090	48,930	48,930	48,930	48,930	49,010	49,010	49,010	49,010	52,170	52,170	52,170	52,170	57,170	57,170	57,170	57,170	57,170	57,170	57,170	57,170
11	47,230	47,230	47,230	47,230	49,050	49,050	49,050	49,050	49,140	49,140	49,140	49,140	52,320	52,320	52,320	52,320	57,320	57,320	57,320	57,320	57,320	57,320	57,320	57,320
12	47,370	47,370	47,370	47,370	49,170	49,170	49,170	49,170	49,270	49,270	49,270	49,270	52,470	52,470	52,470	52,470	57,470	57,470	57,470	57,470	57,470	57,470	57,470	57,470
13	47,510	47,510	47,510	47,510	49,290	49,290	49,290	49,290	49,400	49,400	49,400	49,400	52,620	52,620	52,620	52,620	57,620	57,620	57,620	57,620	57,620	57,620	57,620	57,620
14	47,650	47,650	47,650	47,650	49,410	49,410	49,410	49,410	49,530	49,530	49,530	49,530	52,770	52,770	52,770	52,770	57,770	57,770	57,770	57,770	57,770	57,770	57,770	57,770
15	47,790	47,790	47,790	47,790	49,530	49,530	49,530	49,530	49,660	49,660	49,660	49,660	52,920	52,920	52,920	52,920	57,920	57,920	57,920	57,920	57,920	57,920	57,920	57,920
16	47,930	47,930	47,930	47,930	49,650	49,650	49,650	49,650	49,790	49,790	49,790	49,790	53,070	53,070	53,070	53,070	58,070	58,070	58,070	58,070	58,070	58,070	58,070	58,070
17	48,070	48,070	48,070	48,070	49,770	49,770	49,770	49,770	49,920	49,920	49,920	49,920	53,220	53,220	53,220	53,220	58,220	58,220	58,220	58,220	58,220	58,220	58,220	58,220
18	48,210	48,210	48,210	48,210	49,890	49,890	49,890	49,890	50,050	50,050	50,050	50,050	53,370	53,370	53,370	53,370	58,370	58,370	58,370	58,370	58,370	58,370	58,370	58,370
19	48,350	48,350	48,350	48,350	50,010	50,010	50,010	50,010	50,180	50,180	50,180	50,180	53,520	53,520	53,520	53,520	58,520	58,520	58,520	58,520	58,520	58,520	58,520	58,520
20	48,490	48,490	48,490	48,490	50,130	50,130	50,130	50,130	50,310	50,310	50,310	50,310	53,670	53,670	53,670	53,670	58,670	58,670	58,670	58,670	58,670	58,670	58,670	58,670
21	48,630	48,630	48,630	48,630	50,250	50,250	50,250	50,250	50,440	50,440	50,440	50,440	53,820	53,820	53,820	53,820	58,820	58,820	58,820	58,820	58,820	58,820	58,820	58,820
22	48,770	48,770	48,770	48,770	50,370	50,370	50,370	50,370	50,570	50,570	50,570	50,570	53,970	53,970	53,970	53,970	58,970	58,970	58,970	58,970	58,970	58,970	58,970	58,970
23	48,910	48,910	48,910	48,910	50,490	50,490	50,490	50,490	50,700	50,700	50,700	50,700	54,120	54,120	54,120	54,120	59,120	59,120	59,120	59,120	59,120	59,120	59,120	59,120

Номера и диаметры D₁ зубьев

шлицевых

фасочных

черновых и переходных

Продолжение табл. 4

Размеры, мм

Обозначение прокладки	2403-2276 2403-2277		2403-2278 2403-2279		2403-2281 2403-2282		2403-2283 2403-2284		2403-2285 2403-2286		2403-2287 2403-2288		2403-2289 2403-2291 2403-2294 2403-2295			2403-2292 2403-2293 2403-2296 2403-2297			2403-2298 2403-2299		2403-2301 2403-2302		2403-2303 2403-2304		2403-2305 2403-2306			
	H7—9H		H8—11H		H7—9H		H8—11H		H7—9H		H8—11H		H7—9H			H8—11H			H7—9H		H8—11H		H7—9H		H8—11H			
D × m	50 × 2		50 × 2		50 × 2		50 × 2		52 × 2		52 × 2		55 × 2			55 × 2			60 × 2		60 × 2		60 × 2		60 × 2			
	24	49,050	49,050	49,050	49,050	50,610	50,610	50,610	50,610	50,830	50,830	50,830	50,830	54,270	54,270	54,270	54,270	54,270	54,270	59,270	59,270	59,270	58,830	58,830	58,830	58,830	58,830	58,830
25	49,190	49,190	49,190	49,190	50,730	50,730	50,730	50,730	50,960	50,960	50,960	50,960	54,420	54,420	54,420	54,420	54,420	54,420	59,420	59,420	59,420	58,960	58,960	58,960	58,960	58,960	58,960	
26	49,330	49,330	49,330	49,330	50,850	50,850	50,850	50,850	51,090	51,090	51,090	51,090	54,570	54,570	54,570	54,570	54,570	54,570	59,570	59,570	59,570	59,090	59,090	59,090	59,090	59,090	59,090	
27	49,470	49,470	49,470	49,470	50,970	50,970	50,970	50,970	51,220	51,220	51,220	51,220	54,720	54,720	54,720	54,720	54,720	54,720	59,720	59,720	59,720	59,220	59,220	59,220	59,220	59,220	59,220	
28	49,610	49,610	49,610	49,610	51,090	51,090	51,090	51,090	51,350	51,350	51,350	51,350	54,840	54,840	54,840	54,840	54,840	54,840	59,840	59,840	59,840	59,350	59,350	59,350	59,350	59,350	59,350	
29	49,750	49,750	49,750	49,750	51,210	51,210	51,210	51,210	51,480	51,480	51,480	51,480	54,900	54,900	54,900	54,900	54,900	54,900	59,900	59,900	59,900	59,480	59,480	59,480	59,480	59,480	59,480	
30	49,870	49,870	49,870	49,870	51,330	51,330	51,330	51,330	51,610	51,610	51,610	51,610	54,940	54,940	54,940	54,940	54,940	54,940	59,940	59,940	59,940	59,610	59,610	59,610	59,610	59,610	59,610	
31	49,930	49,930	49,930	49,930	51,450	51,450	51,450	51,450	51,740	51,740	51,740	51,740	54,970	54,970	54,970	54,970	54,970	54,970	59,970	59,970	59,970	59,740	59,740	59,740	59,740	59,740	59,740	
32	49,970	49,970	49,970	49,970	51,570	51,570	51,570	51,570	51,840	51,840	51,840	51,840	55,000	55,000	55,000	55,000	55,000	55,000	60,000	60,000	60,000	59,840	59,840	59,840	59,840	59,840	59,840	
33	49,990	49,990	50,000	50,000	51,690	51,690	51,690	51,690	51,900	51,900	51,900	51,900	55,010	55,010	55,010	55,010	55,010	55,010	60,010	60,010	60,010	59,900	59,900	59,900	59,900	59,900	59,900	
34	50,010	50,010	50,020	50,020	51,810	51,810	51,810	51,810	51,940	51,940	51,940	51,940	55,030	55,030	55,030	55,030	55,030	55,030	60,030	60,030	60,030	59,940	59,940	59,940	59,940	59,940	59,940	
35	50,030	50,030	50,039	50,039	51,890	51,890	51,890	51,890	51,970	51,970	51,970	51,970	55,046	55,046	55,046	55,046	55,046	55,046	60,046	60,046	60,046	59,970	59,970	59,970	59,970	59,970	59,970	
36					51,940	51,940	51,940	51,940	51,990	51,990	51,990	51,990	55,046	55,046	55,046	55,046	55,046	55,046	60,046	60,046	60,046	59,990	59,990	59,990	59,990	59,990	59,990	59,990
37					51,970	51,970	51,970	51,970	52,010	52,010	52,010	52,010	55,046	55,046	55,046	55,046	55,046	55,046	60,046	60,046	60,046	60,010	60,010	60,010	60,010	60,010	60,010	60,010
38					51,990	51,990	51,990	51,990	52,030	52,030	52,030	52,030	55,046	55,046	55,046	55,046	55,046	55,046	60,046	60,046	60,046	60,030	60,030	60,030	60,030	60,030	60,030	60,030
39					52,010	52,010	52,010	52,010	52,046	52,046	52,046	52,046	55,046	55,046	55,046	55,046	55,046	55,046	60,046	60,046	60,046	60,030	60,030	60,030	60,030	60,030	60,030	60,030
40					52,030	52,030	52,030	52,030	52,046	52,046	52,046	52,046	55,046	55,046	55,046	55,046	55,046	55,046	60,046	60,046	60,046	60,030	60,030	60,030	60,030	60,030	60,030	60,030
41					52,030	52,030	52,030	52,030	52,046	52,046	52,046	52,046	55,046	55,046	55,046	55,046	55,046	55,046	60,046	60,046	60,046	60,030	60,030	60,030	60,030	60,030	60,030	60,030
42					52,030	52,030	52,030	52,030	52,046	52,046	52,046	52,046	55,046	55,046	55,046	55,046	55,046	55,046	60,046	60,046	60,046	60,030	60,030	60,030	60,030	60,030	60,030	60,030
43					52,030	52,030	52,030	52,030	52,046	52,046	52,046	52,046	55,046	55,046	55,046	55,046	55,046	55,046	60,046	60,046	60,046	60,030	60,030	60,030	60,030	60,030	60,030	60,030
44					52,030	52,030	52,030	52,030	52,046	52,046	52,046	52,046	55,046	55,046	55,046	55,046	55,046	55,046	60,046	60,046	60,046	60,030	60,030	60,030	60,030	60,030	60,030	60,030
45					52,030	52,030	52,030	52,030	52,046	52,046	52,046	52,046	55,046	55,046	55,046	55,046	55,046	55,046	60,046	60,046	60,046	60,030	60,030	60,030	60,030	60,030	60,030	60,030
46					52,030	52,030	52,030	52,030	52,046	52,046	52,046	52,046	55,046	55,046	55,046	55,046	55,046	55,046	60,046	60,046	60,046	60,030	60,030	60,030	60,030	60,030	60,030	60,030

Номера и диаметры D, зубьев

ШЛИЦЕВЫХ

ЧИСТОВЫХ

ЧЕРНОВЫХ И ПЕРЕХОДНЫХ

Сочетание полей

допусков D и e

H7—9H

H8—11H

H7—9H

H8—11H

H7—9H

H8—11H

H7—9H

H8—11H

H7—9H

H8—11H

H7—9H

H8—11H

H7—9H

H8—11H

H7—9H

H8—11H

H7—9H

H8—11H

H7—9H

H8—11H

H7—9H

H8—11H

H7—9H

H8—11H

H7—9H

H8—11H

H7—9H

H8—11H

H7—9H

H8—11H

H7—9H

H8—11H

H7—9H

H8—11H

H7—9H

H8—11H

H7—9H

H8—11H

H7—9H

H8—11H

H7—9H

H8—11H

Размеры, мм

Обозначение протяжки	2403-2307 2403-2308		2403-2309 2403-2311		2403-2312 2403-2313		2403-2314 2403-2315		2403-2316 2403-2317 2403-2321 2403-2322		2403-2318 2403-2319 2403-2323 2403-2324		2403-2325 2403-2326		2403-2327 2403-2328		2403-2329 2403-2331		2403-2332 2403-2333		2403-2334 2403-2335		2403-2336 2403-2337																																																																							
	H7—9H		H8—11H		H7—9H		H8—11H		H7—9H		H8—11H		H7—9H		H8—11H		H7—9H		H8—11H		H7—9H		H8—11H																																																																							
D × m	65 × 2																						70 × 2																						75 × 2																						80 × 2																											
	1	2	3	4	5	6	7	8	9	10	11	12	13	14	15	16	17	18	19	20	21	22	23	1	2	3	4	5	6	7	8	9	10	11	12	13	14	15	16	17	18	19	20	21	22	23	1	2	3	4	5	6	7	8	9	10	11	12	13	14	15	16	17	18	19	20	21	22	23	1	2	3	4	5	6	7	8	9	10	11	12	13	14	15	16	17	18	19	20	21	22	23		
Фасочных	61,000	61,150	61,300	61,450	61,600	61,750	61,900	61,870	62,020	62,170	62,320	62,470	62,620	62,770	62,920	63,070	63,220	63,370	63,520	63,670	63,820	63,970	61,000	61,120	61,240	61,360	61,480	61,600	61,720	61,840	61,960	62,080	62,200	62,320	62,440	62,560	62,680	62,800	62,920	63,040	63,160	63,280	63,400	61,000	61,140	61,280	61,420	61,560	61,700	61,840	61,810	61,950	62,090	62,230	62,370	62,510	62,650	62,790	62,930	63,070	63,210	63,350	63,490	63,630	63,770	63,910	61,000	61,130	61,260	61,390	61,520	61,650	61,780	61,910	62,040	62,170	62,300	62,430	62,560	62,690	62,820	62,950	63,080	63,210	63,340	63,470	63,600	63,730	63,860	63,990				
Шлицевых	61,000	61,150	61,300	61,450	61,600	61,750	61,900	61,870	62,020	62,170	62,320	62,470	62,620	62,770	62,920	63,070	63,220	63,370	63,520	63,670	63,820	63,970	61,000	61,120	61,240	61,360	61,480	61,600	61,720	61,840	61,960	62,080	62,200	62,320	62,440	62,560	62,680	62,800	62,920	63,040	63,160	63,280	63,400	61,000	61,140	61,280	61,420	61,560	61,700	61,840	61,810	61,950	62,090	62,230	62,370	62,510	62,650	62,790	62,930	63,070	63,210	63,350	63,490	63,630	63,770	63,910	61,000	61,130	61,260	61,390	61,520	61,650	61,780	61,910	62,040	62,170	62,300	62,430	62,560	62,690	62,820	62,950	63,080	63,210	63,340	63,470	63,600	63,730	63,860	63,990				
Черновых и переходных	61,000	61,150	61,300	61,450	61,600	61,750	61,900	61,870	62,020	62,170	62,320	62,470	62,620	62,770	62,920	63,070	63,220	63,370	63,520	63,670	63,820	63,970	61,000	61,120	61,240	61,360	61,480	61,600	61,720	61,840	61,960	62,080	62,200	62,320	62,440	62,560	62,680	62,800	62,920	63,040	63,160	63,280	63,400	61,000	61,140	61,280	61,420	61,560	61,700	61,840	61,810	61,950	62,090	62,230	62,370	62,510	62,650	62,790	62,930	63,070	63,210	63,350	63,490	63,630	63,770	63,910	61,000	61,130	61,260	61,390	61,520	61,650	61,780	61,910	62,040	62,170	62,300	62,430	62,560	62,690	62,820	62,950	63,080	63,210	63,340	63,470	63,600	63,730	63,860	63,990				
	76,000	76,140	76,280	76,420	76,560	76,700	76,840	76,980	77,120	77,260	77,400	77,540	77,680	77,820	77,960	78,100	78,240	78,380	78,520	78,660	78,800	78,940	71,000	71,130	71,260	71,390	71,520	71,650	71,780	71,910	72,040	72,170	72,300	72,430	72,560	72,690	72,820	72,950	73,080	73,210	73,340	73,470	73,600	73,730	73,860	73,990	71,000	71,130	71,260	71,390	71,520	71,650	71,780	71,910	72,040	72,170	72,300	72,430	72,560	72,690	72,820	72,950	73,080	73,210	73,340	73,470	73,600	73,730	73,860	73,990	71,000	71,130	71,260	71,390	71,520	71,650	71,780	71,910	72,040	72,170	72,300	72,430	72,560	72,690	72,820	72,950	73,080	73,210	73,340	73,470	73,600	73,730	73,860	73,990

Номера и диаметры D₁ зубьев

Продолжение табл. 4

Размеры, мм

Обозначение проточки	2403-2338 2403-2339		2403-2341 2403-2342		2403-2343 2403-2344 2403-2347 2403-2348		2403-2345 2403-2346 2403-2349 2403-2351		2403-2352 2403-2353		2403-2354 2403-2355		2403-2356 2403-2357		2403-2358 2403-2359		2403-2361 2403-2362		2403-2363 2403-2364		2403-2365 2403-2366		2403-2367 2403-2368	
	H7—9H		H8—11H		H7—9H		H8—11H		H7—9H		H8—11H		H7—9H		H8—11H		H7—9H		H8—11H		H7—9H		H8—11H	
D × m	80 × 2		85 × 2		90 × 2		95 × 2																	
	1	76,000	76,000	81,000	81,000	86,000	86,000	86,000	86,000	86,000	86,000	86,000	86,000	86,000	86,000	86,000	86,000	86,000	86,000	86,000	86,000	86,000	86,000	86,000
2	76,150	76,150	81,140	81,140	86,140	86,140	86,140	86,140	86,140	86,140	86,140	86,140	86,140	86,140	86,140	86,140	86,140	86,140	86,140	86,140	86,140	86,140	86,140	
3	76,300	76,300	81,280	81,280	86,280	86,280	86,280	86,280	86,280	86,280	86,280	86,280	86,280	86,280	86,280	86,280	86,280	86,280	86,280	86,280	86,280	86,280	86,280	
4	76,450	76,450	81,420	81,420	86,420	86,420	86,420	86,420	86,420	86,420	86,420	86,420	86,420	86,420	86,420	86,420	86,420	86,420	86,420	86,420	86,420	86,420	86,420	
5	76,600	76,600	81,560	81,560	86,560	86,560	86,560	86,560	86,560	86,560	86,560	86,560	86,560	86,560	86,560	86,560	86,560	86,560	86,560	86,560	86,560	86,560	86,560	
6	76,750	76,750	81,700	81,700	86,700	86,700	86,700	86,700	86,700	86,700	86,700	86,700	86,700	86,700	86,700	86,700	86,700	86,700	86,700	86,700	86,700	86,700	86,700	
7	76,900	76,900	81,840	81,840	86,840	86,840	86,840	86,840	86,840	86,840	86,840	86,840	86,840	86,840	86,840	86,840	86,840	86,840	86,840	86,840	86,840	86,840	86,840	
8	77,050	77,050	81,980	81,980	86,810	86,810	86,810	86,810	86,810	86,810	86,810	86,810	86,810	86,810	86,810	86,810	86,810	86,810	86,810	86,810	86,810	86,810	86,810	
9	77,020	77,020	81,950	81,950	86,950	86,950	86,950	86,950	86,950	86,950	86,950	86,950	86,950	86,950	86,950	86,950	86,950	86,950	86,950	86,950	86,950	86,950	86,950	
10	77,170	77,170	82,090	82,090	87,090	87,090	87,090	87,090	87,090	87,090	87,090	87,090	87,090	87,090	87,090	87,090	87,090	87,090	87,090	87,090	87,090	87,090	87,090	
11	77,320	77,320	82,230	82,230	87,230	87,230	87,230	87,230	87,230	87,230	87,230	87,230	87,230	87,230	87,230	87,230	87,230	87,230	87,230	87,230	87,230	87,230	87,230	
12	77,470	77,470	82,370	82,370	87,370	87,370	87,370	87,370	87,370	87,370	87,370	87,370	87,370	87,370	87,370	87,370	87,370	87,370	87,370	87,370	87,370	87,370	87,370	
13	77,620	77,620	82,510	82,510	87,510	87,510	87,510	87,510	87,510	87,510	87,510	87,510	87,510	87,510	87,510	87,510	87,510	87,510	87,510	87,510	87,510	87,510	87,510	
14	77,770	77,770	82,650	82,650	87,650	87,650	87,650	87,650	87,650	87,650	87,650	87,650	87,650	87,650	87,650	87,650	87,650	87,650	87,650	87,650	87,650	87,650	87,650	
15	77,920	77,920	82,790	82,790	87,790	87,790	87,790	87,790	87,790	87,790	87,790	87,790	87,790	87,790	87,790	87,790	87,790	87,790	87,790	87,790	87,790	87,790	87,790	
16	78,070	78,070	82,930	82,930	87,930	87,930	87,930	87,930	87,930	87,930	87,930	87,930	87,930	87,930	87,930	87,930	87,930	87,930	87,930	87,930	87,930	87,930	87,930	
17	78,220	78,220	83,070	83,070	88,070	88,070	88,070	88,070	88,070	88,070	88,070	88,070	88,070	88,070	88,070	88,070	88,070	88,070	88,070	88,070	88,070	88,070	88,070	
18	78,370	78,370	83,210	83,210	88,210	88,210	88,210	88,210	88,210	88,210	88,210	88,210	88,210	88,210	88,210	88,210	88,210	88,210	88,210	88,210	88,210	88,210	88,210	
19	78,520	78,520	83,350	83,350	88,350	88,350	88,350	88,350	88,350	88,350	88,350	88,350	88,350	88,350	88,350	88,350	88,350	88,350	88,350	88,350	88,350	88,350	88,350	
20	78,670	78,670	83,490	83,490	88,490	88,490	88,490	88,490	88,490	88,490	88,490	88,490	88,490	88,490	88,490	88,490	88,490	88,490	88,490	88,490	88,490	88,490	88,490	
21	78,820	78,820	83,630	83,630	88,630	88,630	88,630	88,630	88,630	88,630	88,630	88,630	88,630	88,630	88,630	88,630	88,630	88,630	88,630	88,630	88,630	88,630	88,630	
22	78,970	78,970	83,770	83,770	88,770	88,770	88,770	88,770	88,770	88,770	88,770	88,770	88,770	88,770	88,770	88,770	88,770	88,770	88,770	88,770	88,770	88,770	88,770	
23	79,120	79,120	83,910	83,910	88,910	88,910	88,910	88,910	88,910	88,910	88,910	88,910	88,910	88,910	88,910	88,910	88,910	88,910	88,910	88,910	88,910	88,910	88,910	

Номера и диаметры D₁ зубьев
шлицевых
фасонных
черновых и переходных

Продолжение табл. 4

Размеры, мм

Обозначение протяжки	80×2		85×2		90×2		95×2					
	Н7—9Н	Н8—11Н	Н7—9Н	Н8—11Н	Н7—9Н	Н8—11Н	Н7—9Н	Н8—11Н				
2403-2338 2403-2339	2403-2341 2403-2342	2403-2343 2403-2344 2403-2347 2403-2348	2403-2345 2403-2346 2403-2349 2403-2351	2403-2352 2403-2353	2403-2354 2403-2355	2403-2356 2403-2357	2403-2358 2403-2359	2403-2361 2403-2362	2403-2363 2403-2364	2403-2365 2403-2366	2403-2367 2403-2368	
Сочетание полей допусков D и e	Н7—9Н	Н8—11Н	Н7—9Н	Н8—11Н	Н7—9Н	Н8—11Н	Н7—9Н	Н8—11Н	Н7—9Н	Н8—11Н	Н7—9Н	Н8—11Н
D × m	80×2		85×2		90×2		95×2		95×2		95×2	
24	79,270	79,270	84,050	84,050	89,050	88,830	88,830	94,050	94,050	93,610	93,610	93,610
25	79,420	79,420	84,190	84,190	89,190	88,960	88,960	94,190	94,190	93,730	93,730	93,730
26	79,570	79,570	84,330	84,330	89,330	89,090	89,090	94,330	94,330	93,850	93,850	93,850
27	79,720	79,720	84,470	84,470	89,470	89,220	89,220	94,470	94,470	93,970	93,970	93,970
28	79,840	79,840	84,610	84,610	89,610	89,350	89,350	94,610	94,610	94,090	94,090	94,090
29	79,900	79,900	84,750	84,750	89,750	89,480	89,480	94,750	94,750	94,210	94,210	94,210
30	79,940	79,940	84,870	84,870	89,870	89,610	89,610	94,870	94,870	94,330	94,330	94,330
31	79,970	79,970	84,940	84,940	89,940	89,740	89,740	94,940	94,940	94,450	94,450	94,450
32	79,990	80,000	84,980	84,980	89,980	89,840	89,840	94,980	94,980	94,570	94,570	94,570
33	80,010	80,025	85,000	85,010	90,010	89,910	89,910	95,000	95,010	94,690	94,690	94,690
34	80,030	80,046	85,020	85,035	90,035	89,950	89,950	95,020	95,035	94,810	94,810	94,810
35			85,035	85,054	90,035	89,980	89,980	95,035	95,054	94,900	94,900	94,900
36						90,000	90,010			94,950	94,950	94,950
37	80,030	80,046				90,020	90,035			94,980	94,980	94,980
38			85,035	85,054	90,035	90,035	90,054	95,035	95,054	95,000	95,010	95,010
39										95,020	95,035	95,035
40										95,350	95,054	95,054
41						90,035	90,054					
42												
43												
44												
45												
46												

Номера и диаметры D₁ зубьев

шлицевых

Продолжение табл. 4

Размеры, мм

Обозначение протяжки	2403-2372 2403-2373		2403-2374 2403-2375		2403-2376 2403-2377		2403-2378 2403-2379		2403-2381 2403-2382		2403-2383 2403-2384		2403-2385 2403-2386		2403-2387 2403-2388		2403-2389 2403-2391		2403-2392 2403-2393		2403-2394 2403-2395	
	H7—9H		H7—9H		H8—11H		H7—9H		H8—11H		H7—9H		H8—11H		H7—9		H8—11H		H7—9H		H8—11H	
Сочетание полостей допусков D и e	100×2																					
	52×2,5																					
D×m	55×2,5																					
	55×2,5																					
1	96,000	96,000	96,000	96,000	96,000	96,000	47,000	47,000	47,000	47,000	47,000	47,000	47,000	47,000	50,000	50,000	50,000	50,000	50,000	50,000	50,000	50,000
2	96,130	96,130	96,120	96,120	96,120	96,120	47,120	47,120	47,120	47,120	47,140	47,140	47,140	47,140	50,150	50,150	50,150	50,150	50,150	50,150	50,120	50,120
3	96,260	96,260	96,240	96,240	96,240	96,240	47,240	47,240	47,240	47,240	47,280	47,280	47,280	47,280	50,300	50,300	50,300	50,300	50,300	50,300	50,240	50,240
4	96,390	96,390	96,360	96,360	96,360	96,360	47,360	47,360	47,360	47,360	47,420	47,420	47,420	47,420	50,450	50,450	50,450	50,450	50,450	50,450	50,360	50,360
5	96,520	96,520	96,480	96,480	96,480	96,480	47,480	47,480	47,480	47,480	47,560	47,560	47,560	47,560	50,600	50,600	50,600	50,600	50,600	50,600	50,480	50,480
6	96,650	96,650	96,600	96,600	96,600	96,600	47,600	47,600	47,600	47,600	47,700	47,700	47,700	47,700	50,750	50,750	50,750	50,750	50,750	50,750	50,600	50,600
7	96,780	96,780	96,720	96,720	96,720	96,720	47,720	47,720	47,720	47,720	47,840	47,840	47,840	47,840	50,900	50,900	50,900	50,900	50,900	50,900	50,720	50,720
8	96,910	96,910	96,840	96,840	96,840	96,840	47,840	47,840	47,840	47,840	47,960	47,960	47,960	47,960	50,860	50,860	50,860	50,860	50,860	50,860	50,840	50,840
9	96,880	96,880	96,960	96,960	96,960	96,960	47,960	47,960	47,960	47,960	47,940	47,940	47,940	47,940	51,010	51,010	51,010	51,010	51,010	51,010	50,960	50,960
10	97,010	97,010	96,930	96,930	96,930	96,930	47,920	47,920	47,920	47,920	48,080	48,080	48,080	48,080	51,160	51,160	51,160	51,160	51,160	51,160	50,920	50,920
11	97,140	97,140	97,050	97,050	97,050	97,050	48,040	48,040	48,040	48,040	48,220	48,220	48,220	48,220	51,310	51,310	51,310	51,310	51,310	51,310	51,040	51,040
12	97,270	97,270	97,170	97,170	97,170	97,170	48,160	48,160	48,160	48,160	48,360	48,360	48,360	48,360	51,460	51,460	51,460	51,460	51,460	51,460	51,160	51,160
13	97,400	97,400	97,290	97,290	97,290	97,290	48,280	48,280	48,280	48,280	48,500	48,500	48,500	48,500	51,610	51,610	51,610	51,610	51,610	51,610	51,280	51,280
14	97,530	97,530	97,410	97,410	97,410	97,410	48,400	48,400	48,400	48,400	48,640	48,640	48,640	48,640	51,760	51,760	51,760	51,760	51,760	51,760	51,400	51,400
15	97,660	97,660	97,530	97,530	97,530	97,530	48,520	48,520	48,520	48,520	48,780	48,780	48,780	48,780	51,910	51,910	51,910	51,910	51,910	51,910	51,520	51,520
16	97,790	97,790	97,650	97,650	97,650	97,650	48,640	48,640	48,640	48,640	48,920	48,920	48,920	48,920	52,060	52,060	52,060	52,060	52,060	52,060	51,640	51,640
17	97,920	97,920	97,770	97,770	97,770	97,770	48,760	48,760	48,760	48,760	49,060	49,060	49,060	49,060	52,210	52,210	52,210	52,210	52,210	52,210	51,760	51,760
18	98,050	98,050	97,890	97,890	97,890	97,890	48,880	48,880	48,880	48,880	49,200	49,200	49,200	49,200	52,360	52,360	52,360	52,360	52,360	52,360	51,880	51,880
19	98,180	98,180	98,010	98,010	98,010	98,010	49,000	49,000	49,000	49,000	49,340	49,340	49,340	49,340	52,510	52,510	52,510	52,510	52,510	52,510	52,000	52,000
20	98,310	98,310	98,130	98,130	98,130	98,130	49,120	49,120	49,120	49,120	49,480	49,480	49,480	49,480	52,660	52,660	52,660	52,660	52,660	52,660	52,120	52,120
21	98,440	98,440	98,250	98,250	98,250	98,250	49,240	49,240	49,240	49,240	49,620	49,620	49,620	49,620	52,810	52,810	52,810	52,810	52,810	52,810	52,240	52,240
22	98,570	98,570	98,370	98,370	98,370	98,370	49,360	49,360	49,360	49,360	49,760	49,760	49,760	49,760	52,960	52,960	52,960	52,960	52,960	52,960	52,360	52,360
23	98,700	98,700	98,490	98,490	98,490	98,490	49,480	49,480	49,480	49,480	49,900	49,900	49,900	49,900	53,110	53,110	53,110	53,110	53,110	53,110	52,480	52,480
24	98,830	98,830	98,610	98,610	98,610	98,610	49,600	49,600	49,600	49,600	50,040	50,040	50,040	50,040	53,260	53,260	53,260	53,260	53,260	53,260	52,600	52,600
25	98,960	98,960	98,730	98,730	98,730	98,730	49,720	49,720	49,720	49,720	50,180	50,180	50,180	50,180	53,410	53,410	53,410	53,410	53,410	53,410	52,720	52,720
26	99,090	99,090	98,850	98,850	98,850	98,850	49,840	49,840	49,840	49,840	50,320	50,320	50,320	50,320	53,560	53,560	53,560	53,560	53,560	53,560	52,840	52,840
27	99,220	99,220	98,970	98,970	98,970	98,970	49,960	49,960	49,960	49,960	50,460	50,460	50,460	50,460	53,710	53,710	53,710	53,710	53,710	53,710	52,960	52,960

Номера и диаметры D_г зубьев

Шлицевых
Фасонных

Черновых и переходных

Продолжение табл. 4

Размеры, мм

Обозначение протяжки	2403-2369 2403-2371	2403-2372 2403-2373	2403-2374 2403-2375	2403-2376 2403-2377	2403-2378 2403-2379	2403-2381 2403-2382	2403-2383 2403-2384	2403-2385 2403-2386	2403-2387 2403-2388	2403-2389 2403-2391	2403-2392 2403-2393	2403-2394 2403-2395	H7-9H	H8-11H	H7-9H	H8-11H	H7-9H	H8-11H	H7-9H	H8-11H	H7-9H	H8-11H	H7-9H	H8-11H	
																									52X2,5
Составные части Допусков D и e	H7-9H	H8-11H	H7-9H	H8-11H	H7-9H	H8-11H	H7-9H	H8-11H	H7-9H	H8-11H	H7-9H	H8-11H	H7-9H	H8-11H	H7-9H	H8-11H	H7-9H	H8-11H	H7-9H	H8-11H	H7-9H	H8-11H	H7-9H	H8-11H	
																									100X2
D X m	100X2		52X2,5		55X2,5																				
28	99,350	99,350	99,090	99,090	50,080	50,080	50,600	50,600	53,860	53,860	53,860	53,860	53,080												
29	99,480	99,480	99,210	99,210	50,200	50,200	50,740	50,740	54,010	54,010	54,010	54,010	53,200												
30	99,610	99,610	99,330	99,330	50,320	50,320	50,880	50,880	54,160	54,160	54,160	54,160	53,320												
31	99,740	99,740	99,450	99,450	50,440	50,440	51,020	51,020	54,310	54,310	54,310	54,310	53,440												
32	99,840	99,840	99,570	99,570	50,560	50,560	51,160	51,160	54,460	54,460	54,460	54,460	53,560												
33	99,910	99,910	99,690	99,690	50,680	50,680	51,300	51,300	54,610	54,610	54,610	54,610	53,680												
34	99,950	99,950	99,810	99,810	50,800	50,800	51,440	51,440	54,760	54,760	54,760	54,760	53,800												
35	99,980	99,980	99,900	99,900	50,920	50,920	51,580	51,580	54,880	54,880	54,880	54,880	53,920												
36	100,000	100,010	99,950	99,950	51,040	51,040	51,720	51,720	54,940	54,940	54,940	54,940	54,040												
37	100,020	100,035	99,980	99,980	51,160	51,160	51,860	51,860	54,970	54,970	54,970	54,970	54,160												
38	100,035	100,054	100,000	100,010	51,280	51,280	51,930	51,930	54,990	54,990	54,990	54,990	54,280												
39			100,020	100,035	51,400	51,400	51,970	51,970	55,010	55,010	55,010	55,010	54,400												
40			100,035	100,054	51,520	51,520	52,020	52,020	55,030	55,030	55,030	55,030	54,520												
41	100,035	100,054			51,640	51,640	52,030	52,030					54,640												
42					51,760	51,760	52,046	52,046					54,760												
43					51,880	51,880							54,880												
44					51,940	51,940							54,940												
45			100,035	100,054	51,970	51,970	52,046	52,046					54,970												
46					51,990	51,990							54,990												
47					52,010	52,010							55,010												
48					52,030	52,030							55,030												
49																									
50					52,046	52,046							55,046												
51																									
52																									
53																									
54																									

Номера и диаметры D₁ зубьев

Продолжение табл. 4

Размеры, мм

Обозначение прокладки	2403-2396 2403-2397		2403-2398 2403-2399		2403-2401 2403-2402		2403-2403 2403-2404		2403-2405 2403-2406		2403-2407 2403-2408		2403-2409 2403-2411		2403-2412 2403-2413		2403-2414 2403-2415		2403-2416 2403-2417		2403-2418 2403-2419		2403-2421 2403-2422																																																																																																																																																																																																																																																																																																																																																																																																																																																																																																																																																																																																																																																																																																																																																																																																																																																																																																																																																																																																																													
	H7—9H		H8—11H		H7—9H		H8—11H		H7—9H		H8—11H		H7—9H		H8—11H		H7—9H		H8—11H		H7—9H		H8—11H																																																																																																																																																																																																																																																																																																																																																																																																																																																																																																																																																																																																																																																																																																																																																																																																																																																																																																																																																																																																																													
Сочетание полей допусков D и e	70×2,5																																																																																																																																																																																																																																																																																																																																																																																																																																																																																																																																																																																																																																																																																																																																																																																																																																																																																																																																																																																																																																																			
	60×2,5											65×2,5																																																																																																																																																																																																																																																																																																																																																																																																																																																																																																																																																																																																																																																																																																																																																																																																																																																																																																																																																																																																																																								
D × m	70×2,5																																																																																																																																																																																																																																																																																																																																																																																																																																																																																																																																																																																																																																																																																																																																																																																																																																																																																																																																																																																																																																																			
	60×2,5											65×2,5																																																																																																																																																																																																																																																																																																																																																																																																																																																																																																																																																																																																																																																																																																																																																																																																																																																																																																																																																																																																																																								
1	55,000	55,000	55,000	55,140	55,140	55,140	55,280	55,280	55,420	55,420	55,420	55,560	55,560	55,700	55,700	55,700	55,840	55,840	55,980	55,980	56,120	56,120	56,120	56,260	56,260	56,400	56,400	56,400	56,540	56,540	56,540	56,680	56,680	56,820	56,820	56,960	56,960	57,100	57,100	57,100	57,240	57,240	57,240	57,380	57,380	57,520	57,520	57,520	57,660	57,660	57,800	57,800	57,800	57,940	57,940	58,080	58,080	58,220	58,220	58,360	58,360	58,500	58,500	58,640	58,640	58,640	58,780	58,780	58,920	58,920	59,060	59,060	59,200	59,200	59,340	59,340	59,480	59,480	59,620	59,620	59,760	59,760	59,900	59,900	60,040	60,040	60,180	60,180	60,320	60,320	60,460	60,460	60,600	60,600	60,740	60,740	60,880	60,880	61,020	61,020	61,160	61,160	61,300	61,300	61,440	61,440	61,580	61,580	61,720	61,720	61,860	61,860	62,000	62,000	62,140	62,140	62,280	62,280	62,420	62,420	62,560	62,560	62,700	62,700	62,840	62,840	62,980	62,980	63,120	63,120	63,260	63,260	63,400	63,400	63,540	63,540	63,680	63,680	63,820	63,820	63,960	63,960	64,100	64,100	64,240	64,240	64,380	64,380	64,520	64,520	64,660	64,660	64,800	64,800	64,940	64,940	65,080	65,080	65,220	65,220	65,360	65,360	65,500	65,500	65,640	65,640	65,780	65,780	65,920	65,920	66,060	66,060	66,200	66,200	66,340	66,340	66,480	66,480	66,620	66,620	66,760	66,760	66,900	66,900	67,040	67,040	67,180	67,180	67,320	67,320	67,460	67,460	67,600	67,600	67,740	67,740	67,880	67,880	68,020	68,020	68,160	68,160	68,300	68,300	68,440	68,440	68,580	68,580	68,720	68,720	68,860	68,860	69,000	69,000	69,140	69,140	69,280	69,280	69,420	69,420	69,560	69,560	69,700	69,700	69,840	69,840	69,980	69,980	70,120	70,120	70,260	70,260	70,400	70,400	70,540	70,540	70,680	70,680	70,820	70,820	70,960	70,960	71,100	71,100	71,240	71,240	71,380	71,380	71,520	71,520	71,660	71,660	71,800	71,800	71,940	71,940	72,080	72,080	72,220	72,220	72,360	72,360	72,500	72,500	72,640	72,640	72,780	72,780	72,920	72,920	73,060	73,060	73,200	73,200	73,340	73,340	73,480	73,480	73,620	73,620	73,760	73,760	73,900	73,900	74,040	74,040	74,180	74,180	74,320	74,320	74,460	74,460	74,600	74,600	74,740	74,740	74,880	74,880	75,020	75,020	75,160	75,160	75,300	75,300	75,440	75,440	75,580	75,580	75,720	75,720	75,860	75,860	76,000	76,000	76,140	76,140	76,280	76,280	76,420	76,420	76,560	76,560	76,700	76,700	76,840	76,840	76,980	76,980	77,120	77,120	77,260	77,260	77,400	77,400	77,540	77,540	77,680	77,680	77,820	77,820	77,960	77,960	78,100	78,100	78,240	78,240	78,380	78,380	78,520	78,520	78,660	78,660	78,800	78,800	78,940	78,940	79,080	79,080	79,220	79,220	79,360	79,360	79,500	79,500	79,640	79,640	79,780	79,780	79,920	79,920	80,060	80,060	80,200	80,200	80,340	80,340	80,480	80,480	80,620	80,620	80,760	80,760	80,900	80,900	81,040	81,040	81,180	81,180	81,320	81,320	81,460	81,460	81,600	81,600	81,740	81,740	81,880	81,880	82,020	82,020	82,160	82,160	82,300	82,300	82,440	82,440	82,580	82,580	82,720	82,720	82,860	82,860	83,000	83,000	83,140	83,140	83,280	83,280	83,420	83,420	83,560	83,560	83,700	83,700	83,840	83,840	83,980	83,980	84,120	84,120	84,260	84,260	84,400	84,400	84,540	84,540	84,680	84,680	84,820	84,820	84,960	84,960	85,100	85,100	85,240	85,240	85,380	85,380	85,520	85,520	85,660	85,660	85,800	85,800	85,940	85,940	86,080	86,080	86,220	86,220	86,360	86,360	86,500	86,500	86,640	86,640	86,780	86,780	86,920	86,920	87,060	87,060	87,200	87,200	87,340	87,340	87,480	87,480	87,620	87,620	87,760	87,760	87,900	87,900	88,040	88,040	88,180	88,180	88,320	88,320	88,460	88,460	88,600	88,600	88,740	88,740	88,880	88,880	89,020	89,020	89,160	89,160	89,300	89,300	89,440	89,440	89,580	89,580	89,720	89,720	89,860	89,860	90,000	90,000	90,140	90,140	90,280	90,280	90,420	90,420	90,560	90,560	90,700	90,700	90,840	90,840	90,980	90,980	91,120	91,120	91,260	91,260	91,400	91,400	91,540	91,540	91,680	91,680	91,820	91,820	91,960	91,960	92,100	92,100	92,240	92,240	92,380	92,380	92,520	92,520	92,660	92,660	92,800	92,800	92,940	92,940	93,080	93,080	93,220	93,220	93,360	93,360	93,500	93,500	93,640	93,640	93,780	93,780	93,920	93,920	94,060	94,060	94,200	94,200	94,340	94,340	94,480	94,480	94,620	94,620	94,760	94,760	94,900	94,900	95,040	95,040	95,180	95,180	95,320	95,320	95,460	95,460	95,600	95,600	95,740	95,740	95,880	95,880	96,020	96,020	96,160	96,160	96,300	96,300	96,440	96,440	96,580	96,580	96,720	96,720	96,860	96,860	97,000	97,000	97,140	97,140	97,280	97,280	97,420	97,420	97,560	97,560	97,700	97,700	97,840	97,840	97,980	97,980	98,120	98,120	98,260	98,260	98,400	98,400	98,540	98,540	98,680	98,680	98,820	98,820	98,960	98,960	99,100	99,100	99,240	99,240	99,380	99,380	99,520	99,520	99,660	99,660	99,800	99,800	99,940	99,940	100,080	100,080	100,220	100,220	100,360	100,360	100,500	100,500	100,640	100,640	100,780	100,780	100,920	100,920	101,060	101,060	101,200	101,200	101,340	101,340	101,480	101,480	101,620	101,620	101,760	101,760	101,900	101,900	102,040	102,040	102,180	102,180	102,320	102,320	102,460	102,460	102,600	102,600	102,740	102,740	102,880	102,880	103,020	103,020	103,160	103,160	103,300	103,300	103,440	103,440	103,580	103,580	103,720	103,720	103,860	103,860	104,000	104,000	104,140	104,140	104,280	104,280	104,420	104,420	104,560	104,560	104,700	104,700	104,840	104,840	104,980	104,980	105,120	105,120	105,260	105,260	105,400	105,400	105,540	105,540	105,680	105,680	105,820	105,820	105,960	105,960	106,100	106,100	106,240	106,240	106,380	106,380	106,520	106,520	106,660	106,660	106,800	106,800	106,940	106,940	107,080	107,080	107,220	107,220	107,360	107,360	107,500	107,500	107,640	107,640	107,780	107,780	107,920	107,920	108,060	108,060	108,200	108,200	108,340	108,340	108,480	108,480	108,620	108,620	108,760	108,760	108,900	108,900	109,040	109,040	109,180	109,180	109,320	109,320	109,460	109,460	109,600	109,600	109,740	109,740	109,880	109,880	110,020	110,020	110,160	110,160	110,300	110,300	110,440	110,440	110,580	110,580	110,720	110,720	110,860	110,860	111,000	111,000	111,140	111,140	111,280	111,280	111,420	111,420	111,560	111,560	111,700	111,700	111,840	111,840	111,980	111,980	112,120	112,120	112,260	112,260	112,400	112,400	112,540	112,540	112,680	112,680	112,820	112,820	112,960	112,960	113,100	113,100	113,240	113,240	113,380	113,380	113,520	113,520	113,660	113,660	113,800	113,800	113,940	113,940	114,080	114,080	114,220	114,220	114,360	114,360	114,500	114,500	114,640	114,640	114,780	114,780	114,920	114,920	115,060	115,060	115,200	115,200	115,340	115,340	115,480	115,480	115,620	115,620	115,760	115,760	115,900	115,900	116,040	116,040	116,180	116,180	116,320	116,320	116,460	116,460	116,600	116,600	116,740	116,740	116,880	116,880	117,020	117,020	117,160	117,160	117,300	117,300	117,440	117,440	117,580	117,580	117,720	117,720	117,860	117,860	118,000	118,000	118,140	118,140	118,280	118,280	118,420	118,420	118,560	118,560	118,700	118,700	118,840	118,840	118,980	118,980	119,120	119,120	119,260	119,260	119,400	119,400	119,540	119,540	119,680	119,680	119,820	119,820	119,960	119,960	120,100	120,100	120,240	120,240	120,380	120,380	120,520	120,520	120,660	120,660	120,800	120,800	120,940	120,940	121,080	121,080	121,220	121,220	121,360	121,360	121,500	121,500	121,640	121,640	121,780	121,780	121,920	121,920	122,060	122,060	122,200	122,200	122,340	122,340	122,480	122,480	122,620	122,620	122,760	122,760	122,900	122,900	123,040	123,040	123,180	123,180	123,320	123,320	123,460	123,460	123,600	123,600	123,740	123,740	123,880	123,880	124,020	124,020	124,160	124,160	124,300	124,300	124,440	124,440	124,580	124,580	124,720	124,720	124,860	12

Размеры, мм

Обозначение протяжки	2403-2386 2403-2387		2403-2388 2403-2389		2403-2401 2403-2402		2403-2403 2403-2404		2403-2405 2403-2406		2403-2407 2403-2408		2403-2409 2403-2411		2403-2412 2403-2413		2403-2414 2403-2416		2403-2418 2403-2419		2403-2421 2403-2422		
	H7—9H		H8—11H		H7—9H		H8—11H		H7—9H		H8—11H		H7—9H		H8—11H		H7—9H		H8—11H		H7—9H		H8—11H
D × m	60 × 2,5						65 × 2,5						70 × 2,5										
	28	58,860	58,860	58,860	58,600	58,600	58,600	58,600	58,600	63,860	63,860	63,860	63,860	63,080	63,080	63,080	63,080	68,600	68,600	68,600	68,860	68,860	68,860
29	59,010	59,010	59,010	58,740	58,740	58,740	58,740	58,740	64,010	64,010	64,010	64,010	63,200	63,200	63,200	63,200	68,740	68,740	68,740	69,010	69,010	69,010	69,010
30	59,160	59,160	59,160	58,880	58,880	58,880	58,880	58,880	64,160	64,160	64,160	64,160	63,320	63,320	63,320	63,320	68,880	68,880	68,880	69,160	69,160	69,160	69,160
31	59,310	59,310	59,310	59,020	59,020	59,020	59,020	59,020	64,310	64,310	64,310	64,310	63,440	63,440	63,440	63,440	69,020	69,020	69,020	69,310	69,310	69,310	69,310
32	59,460	59,460	59,460	59,160	59,160	59,160	59,160	59,160	64,460	64,460	64,460	64,460	63,560	63,560	63,560	63,560	69,160	69,160	69,160	69,460	69,460	69,460	69,460
33	59,610	59,610	59,610	59,300	59,300	59,300	59,300	59,300	64,610	64,610	64,610	64,610	63,680	63,680	63,680	63,680	69,300	69,300	69,300	69,610	69,610	69,610	69,610
34	59,760	59,760	59,760	59,440	59,440	59,440	59,440	59,440	64,760	64,760	64,760	64,760	63,800	63,800	63,800	63,800	69,440	69,440	69,440	69,760	69,760	69,760	69,760
35	59,880	59,880	59,880	59,580	59,580	59,580	59,580	59,580	64,880	64,880	64,880	64,880	63,920	63,920	63,920	63,920	69,580	69,580	69,580	69,880	69,880	69,880	69,880
36	59,940	59,940	59,940	59,720	59,720	59,720	59,720	59,720	64,940	64,940	64,940	64,940	64,040	64,040	64,040	64,040	69,720	69,720	69,720	69,940	69,940	69,940	69,940
37	59,970	59,970	59,970	59,860	59,860	59,860	59,860	59,860	64,970	64,970	64,970	64,970	64,160	64,160	64,160	64,160	69,860	69,860	69,860	69,970	69,970	69,970	69,970
38	59,990	59,990	59,990	59,930	59,930	59,930	59,930	59,930	64,990	64,990	64,990	65,000	64,280	64,280	64,280	64,280	69,930	69,930	69,930	69,990	69,990	69,990	69,990
39	60,010	60,010	60,025	59,970	59,970	59,970	59,970	59,970	65,010	65,025	65,025	65,025	64,400	64,400	64,400	64,400	69,970	69,970	69,970	70,010	70,010	70,025	70,025
40	60,030	60,030	60,046	59,990	59,990	59,990	60,000	60,000	65,030	65,046	65,046	65,046	64,520	64,520	64,520	64,520	69,990	69,990	69,990	70,030	70,030	70,046	70,046
41				60,010	60,010	60,010	60,025	60,025					64,640	64,640	64,640	64,640	70,010	70,010	70,010				
42				60,030	60,030	60,030	60,046	60,046					64,760	64,760	64,760	64,760	70,030	70,030	70,030				
43	60,030	60,030	60,046						65,030	65,046	65,046	65,046	64,880	64,880	64,880	64,880				70,030	70,030	70,046	70,046
44													64,940	64,940	64,940	64,940							
45				60,030	60,030	60,030	60,046	60,046					64,970	64,970	64,970	64,970	70,030	70,030	70,030				
46													64,990	64,990	64,990	64,990							
47													65,010	65,010	65,010	65,010							
48													65,030	65,030	65,030	65,030							
49																							
50																							
51																							
52																							
53																							
54																							

Номера и диаметры D₁ зубьев

Размеры, мм

Обозначение проточки	2403-2423 2403-2424		2403-2425 2403-2426		2403-2427 2403-2428		2403-2429 2403-2431		2403-2432 2403-2433		2403-2434 2403-2435		2403-2436 2403-2437		2403-2438 2403-2439		2403-2441 2403-2442 2403-2443 2403-2444 2403-2445 2403-2446		2403-2443 2403-2444 2403-2447 2403-2448	
	H7—9H		H8—11H		H7—9H		H8—11H		H7—9H		H8—11H		H7—9H		H8—11H		H7—9H		H8—11H	
Сочетание полей допусков D и e	75×2,5		75×2,5		75×2,5		75×2,5		75×2,5		75×2,5		75×2,5		75×2,5		75×2,5		75×2,5	
	D×m		D×m		D×m		D×m		D×m		D×m		D×m		D×m		D×m		D×m	
Фасочных	1	70,000	70,000	70,000	70,000	70,000	70,000	70,000	75,000	75,000	75,000	75,000	75,000	75,000	75,000	75,000	80,000	80,000	80,000	80,000
	2	70,140	70,140	70,130	70,130	70,130	70,130	70,130	75,140	75,140	75,140	75,140	75,140	75,140	75,140	75,140	80,140	80,140	80,140	80,140
	3	70,280	70,280	70,260	70,260	70,260	70,260	70,260	75,280	75,280	75,280	75,280	75,280	75,280	75,280	75,280	80,280	80,280	80,280	80,280
	4	70,420	70,420	70,390	70,390	70,390	70,390	70,390	75,420	75,420	75,420	75,420	75,420	75,420	75,420	75,420	80,420	80,420	80,420	80,420
	5	70,560	70,560	70,520	70,520	70,520	70,520	70,520	75,560	75,560	75,560	75,560	75,560	75,560	75,560	75,560	80,560	80,560	80,560	80,560
	6	70,700	70,700	70,650	70,650	70,650	70,650	70,650	75,700	75,700	75,700	75,700	75,700	75,700	75,700	75,700	80,700	80,700	80,700	80,700
	7	70,840	70,840	70,780	70,780	70,780	70,780	70,780	75,840	75,840	75,840	75,840	75,840	75,840	75,840	75,840	80,840	80,840	80,840	80,840
	8	70,980	70,980	70,910	70,910	70,910	70,910	70,910	75,980	75,980	75,980	75,980	75,980	75,980	75,980	75,980	80,980	80,980	80,980	80,980
Шлицевых	9	70,940	70,940	71,040	71,040	71,040	71,040	71,040	75,940	75,940	75,940	75,940	75,940	75,940	75,940	75,940	80,940	80,940	80,940	80,940
	10	71,080	71,080	71,000	71,000	71,000	71,000	71,000	76,080	76,080	76,080	76,080	76,080	76,080	76,080	76,080	81,080	81,080	81,080	81,080
	11	71,220	71,220	71,130	71,130	71,130	71,130	71,130	76,220	76,220	76,220	76,220	76,220	76,220	76,220	76,220	81,220	81,220	81,220	81,220
	12	71,360	71,360	71,260	71,260	71,260	71,260	71,260	76,360	76,360	76,360	76,360	76,360	76,360	76,360	76,360	81,360	81,360	81,360	81,360
	13	71,500	71,500	71,390	71,390	71,390	71,390	71,390	76,500	76,500	76,500	76,500	76,500	76,500	76,500	76,500	81,500	81,500	81,500	81,500
	14	71,640	71,640	71,520	71,520	71,520	71,520	71,520	76,640	76,640	76,640	76,640	76,640	76,640	76,640	76,640	81,640	81,640	81,640	81,640
	15	71,780	71,780	71,650	71,650	71,650	71,650	71,650	76,780	76,780	76,780	76,780	76,780	76,780	76,780	76,780	81,780	81,780	81,780	81,780
	16	71,920	71,920	71,780	71,780	71,780	71,780	71,780	76,920	76,920	76,920	76,920	76,920	76,920	76,920	76,920	81,920	81,920	81,920	81,920
	17	72,060	72,060	71,910	71,910	71,910	71,910	71,910	77,060	77,060	77,060	77,060	77,060	77,060	77,060	77,060	82,060	82,060	82,060	82,060
	18	72,200	72,200	72,040	72,040	72,040	72,040	72,040	77,200	77,200	77,200	77,200	77,200	77,200	77,200	77,200	82,200	82,200	82,200	82,200
	19	72,340	72,340	72,170	72,170	72,170	72,170	72,170	77,340	77,340	77,340	77,340	77,340	77,340	77,340	77,340	82,340	82,340	82,340	82,340
	20	72,480	72,480	72,300	72,300	72,300	72,300	72,300	77,480	77,480	77,480	77,480	77,480	77,480	77,480	77,480	82,480	82,480	82,480	82,480
	21	72,620	72,620	72,430	72,430	72,430	72,430	72,430	77,620	77,620	77,620	77,620	77,620	77,620	77,620	77,620	82,620	82,620	82,620	82,620
	22	72,760	72,760	72,560	72,560	72,560	72,560	72,560	77,760	77,760	77,760	77,760	77,760	77,760	77,760	77,760	82,760	82,760	82,760	82,760
	23	72,900	72,900	72,690	72,690	72,690	72,690	72,690	77,900	77,900	77,900	77,900	77,900	77,900	77,900	77,900	82,900	82,900	82,900	82,900
	24	73,040	73,040	72,820	72,820	72,820	72,820	72,820	78,040	78,040	78,040	78,040	78,040	78,040	78,040	78,040	83,040	83,040	83,040	83,040
	25	73,180	73,180	72,950	72,950	72,950	72,950	72,950	78,180	78,180	78,180	78,180	78,180	78,180	78,180	78,180	83,180	83,180	83,180	83,180
	26	73,320	73,320	73,080	73,080	73,080	73,080	73,080	78,320	78,320	78,320	78,320	78,320	78,320	78,320	78,320	83,320	83,320	83,320	83,320
	27	73,460	73,460	73,210	73,210	73,210	73,210	73,210	78,460	78,460	78,460	78,460	78,460	78,460	78,460	78,460	83,460	83,460	83,460	83,460

Номера и диаметры D₁ зубьев

Продолжение табл. 4

Размеры, мм

Обозначение протяжки	2403-2423 2403-2424		2403-2425 2403-2426		2403-2427 2403-2428		2403-2429 2403-2431		2403-2432 2403-2433		2403-2434 2403-2435		2403-2436 2403-2437		2403-2438 2403-2439		2403-2441 2403-2442 2403-2443 2403-2444 2403-2447 2403-2448				
	H7—9H		H8—11H		H7—9H		H8—11H		H7—9H		H8—11H		H7—9H		H8—11H		E7—9H		H8—11H		
Сочетание полей допусков D в e	75×2,5		75×2,5		75×2,5		75×2,5		75×2,5		75×2,5		75×2,5		75×2,5		75×2,5		75×2,5		
	D×m		D×m		D×m		D×m		D×m		D×m		D×m		D×m		D×m		D×m		D×m
Шлицевых	чистовых	26	73,600	73,600	73,340	73,340	73,340	73,340	73,340	78,600	78,600	78,600	78,600	78,860	78,860	78,860	78,860	83,600	83,600	83,600	83,600
		29	73,740	73,740	73,470	73,470	73,470	73,470	73,470	78,740	78,740	78,740	78,740	79,010	79,010	79,010	79,010	83,740	83,740	83,740	83,740
		30	73,880	73,880	73,600	73,600	73,600	73,600	73,600	78,880	78,880	78,880	78,880	79,160	79,160	79,160	79,160	83,880	83,880	83,880	83,880
		31	74,020	74,020	73,730	73,730	73,730	73,730	73,730	79,020	79,020	79,020	79,020	79,310	79,310	79,310	79,310	84,020	84,020	84,020	84,020
		32	74,160	74,160	73,860	73,860	73,860	73,860	73,860	79,160	79,160	79,160	79,160	79,460	79,460	79,460	79,460	84,160	84,160	84,160	84,160
		33	74,300	74,300	73,990	73,990	73,990	73,990	73,990	79,300	79,300	79,300	79,300	79,610	79,610	79,610	79,610	84,300	84,300	84,300	84,300
		34	74,440	74,440	74,120	74,120	74,120	74,120	74,120	79,440	79,440	79,440	79,440	79,760	79,760	79,760	79,760	84,440	84,440	84,440	84,440
		35	74,580	74,580	74,250	74,250	74,250	74,250	74,250	79,580	79,580	79,580	79,580	79,880	79,880	79,880	79,880	84,580	84,580	84,580	84,580
36	74,720	74,720	74,380	74,380	74,380	74,380	74,380	79,720	79,720	79,720	79,720	79,940	79,940	79,940	79,940	84,720	84,720	84,720	84,720		
37	74,860	74,860	74,510	74,510	74,510	74,510	74,510	79,860	79,860	79,860	79,860	79,970	79,970	79,970	79,970	84,860	84,860	84,860	84,860		
38	74,930	74,930	74,640	74,640	74,640	74,640	74,640	79,930	79,930	79,930	79,930	79,990	79,990	79,990	79,990	84,940	84,940	84,940	84,940		
39	74,970	74,970	74,770	74,770	74,770	74,770	74,770	79,970	79,970	79,970	79,970	80,010	80,010	80,010	80,010	84,980	84,980	84,980	84,980		
40	74,990	74,990	74,870	74,870	74,870	74,870	74,870	79,990	79,990	79,990	80,000	80,000	80,030	80,030	80,030	85,010	85,010	85,010	85,010		
41	75,010	75,010	74,930	74,930	74,930	74,930	74,930	80,010	80,010	80,010	80,025	80,025	80,046	80,046	80,046	85,035	85,035	85,035	85,035		
42	75,030	75,030	74,970	74,970	74,970	74,970	74,970	80,030	80,030	80,030	80,046	80,046	80,046	80,046	80,046	85,054	85,054	85,054	85,054		
43			74,990	74,990	75,000	75,000	75,000	75,000	80,030	80,030	80,046	80,046	80,046	80,046	80,046	85,054	85,054	85,054	85,054		
44			75,010	75,010	75,025	75,025	75,025	75,025	80,030	80,030	80,046	80,046	80,046	80,046	80,046	85,054	85,054	85,054	85,054		
45			75,030	75,030	75,046	75,046	75,046	75,046	80,030	80,030	80,046	80,046	80,046	80,046	80,046	85,054	85,054	85,054	85,054		
46																					
47																					
48																					
49			75,030	75,030	75,046	75,046	75,046	75,046	80,030	80,030	80,046	80,046	80,046	80,046	80,046	85,054	85,054	85,054	85,054		
50																					
51																					

Номера и диаметры D, зубьев

Продолжение табл. 4

Размеры, мм

Обозначение протяжки	2403-2449 2403-2451		2403-2452 2403-2453		2403-2454 2403-2455		2403-2456 2403-2457		2403-2458		2403-2459		2403-2461 2403-2462		2403-2463 2403-2464	
	H7—9H		H8—11H		H7—9H		H8—11H		H7—9H		H8—11H		H7—9H		H8—11H	
Составляющие поля допуска D и e	100×2,5															
	95×2,5															
D × m	90×2,5															
	85×2,5															
фасонных шлицевых черновых и переходных	1	85,000	85,000	85,000	85,000	90,000	90,000	90,000	90,000	90,000	90,000	90,000	90,000	95,000	95,000	95,000
	2	85,130	85,130	85,130	85,130	90,140	90,140	90,140	90,140	90,140	90,140	90,140	90,140	95,140	95,140	95,140
	3	85,260	85,260	85,260	85,260	90,280	90,280	90,280	90,280	90,280	90,280	90,280	90,280	95,280	95,280	95,280
	4	85,390	85,390	85,390	85,390	90,420	90,420	90,420	90,420	90,420	90,420	90,420	90,420	95,420	95,420	95,420
	5	85,520	85,520	85,520	85,520	90,560	90,560	90,560	90,560	90,560	90,560	90,560	90,560	95,560	95,560	95,560
	6	85,650	85,650	85,650	85,650	90,700	90,700	90,700	90,700	90,700	90,700	90,700	90,700	95,700	95,700	95,700
	7	85,780	85,780	85,780	85,780	90,840	90,840	90,840	90,840	90,840	90,840	90,840	90,840	95,840	95,840	95,840
	8	85,910	85,910	85,910	85,910	90,980	90,980	90,980	90,980	90,980	90,980	90,980	90,980	95,980	95,980	95,980
	9	86,040	86,040	86,040	86,040	90,940	90,940	90,940	90,940	90,940	90,940	90,940	90,940	95,940	95,940	95,940
	10	86,000	86,000	86,000	86,000	91,080	91,080	91,080	91,080	91,080	91,080	91,080	91,080	96,080	96,080	96,080
	11	86,130	86,130	86,130	86,130	91,220	91,220	91,220	91,220	91,220	91,220	91,220	91,220	96,220	96,220	96,220
	12	86,260	86,260	86,260	86,260	91,360	91,360	91,360	91,360	91,360	91,360	91,360	91,360	96,360	96,360	96,360
	13	86,390	86,390	86,390	86,390	91,500	91,500	91,500	91,500	91,500	91,500	91,500	91,500	96,500	96,500	96,500
	14	86,520	86,520	86,520	86,520	91,640	91,640	91,640	91,640	91,640	91,640	91,640	91,640	96,640	96,640	96,640
	15	86,650	86,650	86,650	86,650	91,780	91,780	91,780	91,780	91,780	91,780	91,780	91,780	96,780	96,780	96,780
	16	86,780	86,780	86,780	86,780	91,920	91,920	91,920	91,920	91,920	91,920	91,920	91,920	96,920	96,920	96,920
	17	86,910	86,910	86,910	86,910	92,060	92,060	92,060	92,060	92,060	92,060	92,060	92,060	97,060	97,060	97,060
	18	87,040	87,040	87,040	87,040	92,200	92,200	92,200	92,200	92,200	92,200	92,200	92,200	97,200	97,200	97,200
	19	87,170	87,170	87,170	87,170	92,340	92,340	92,340	92,340	92,340	92,340	92,340	92,340	97,340	97,340	97,340
	20	87,300	87,300	87,300	87,300	92,480	92,480	92,480	92,480	92,480	92,480	92,480	92,480	97,480	97,480	97,480
	21	87,430	87,430	87,430	87,430	92,620	92,620	92,620	92,620	92,620	92,620	92,620	92,620	97,620	97,620	97,620
	22	87,560	87,560	87,560	87,560	92,760	92,760	92,760	92,760	92,760	92,760	92,760	92,760	97,760	97,760	97,760
	23	87,690	87,690	87,690	87,690	92,900	92,900	92,900	92,900	92,900	92,900	92,900	92,900	97,900	97,900	97,900
	24	87,820	87,820	87,820	87,820	93,040	93,040	93,040	93,040	93,040	93,040	93,040	93,040	98,040	98,040	98,040
	25	87,950	87,950	87,950	87,950	93,180	93,180	93,180	93,180	93,180	93,180	93,180	93,180	98,180	98,180	98,180
	26	88,080	88,080	88,080	88,080	93,320	93,320	93,320	93,320	93,320	93,320	93,320	93,320	98,320	98,320	98,320
	27	88,210	88,210	88,210	88,210	93,460	93,460	93,460	93,460	93,460	93,460	93,460	93,460	98,460	98,460	98,460

Номера и диаметры D; зубьев

Продолжение табл. 4

Размеры, мм

Обозначение протяжки	90×2,5		95×2,5		100×2,5									
	2403-2449 2403-2451	2403-2452 2403-2453	2403-2454 2403-2455	2403-2456 2403-2457	2403-2458 2403-2459	2403-2461 2403-2462	2403-2463 2403-2464							
Сочетание полей допусков D и e	H7-9H	H8-11H	H7-9H	H8-11H	H7-9H	H7-9H	H8-11H							
D × m	90×2,5		95×2,5		100×2,5									
Шлифовых	чистовых	калнбрующихся	черновых и переходных	28	88,340	88,340	93,600	93,600	93,590	93,590	98,600	98,600		
				29	88,470	88,470	93,740	93,740	93,740	93,740	93,740	98,740	98,740	
				30	88,600	88,600	93,880	93,880	93,890	93,890	93,890	98,880	98,880	
				31	88,730	88,730	94,020	94,020	94,040	94,040	94,040	99,020	99,020	
				32	88,860	88,860	94,160	94,160	94,190	94,190	94,190	99,160	99,160	
				33	88,990	88,990	94,300	94,300	94,340	94,340	94,340	99,300	99,300	
				34	89,120	89,120	94,440	94,440	94,490	94,490	94,490	99,440	99,440	
				35	89,250	89,250	94,580	94,580	94,640	94,640	94,640	99,580	99,580	
				36	89,380	89,380	94,720	94,720	94,790	94,790	94,790	99,720	99,720	
				37	89,510	89,510	94,860	94,860	94,890	94,890	94,890	99,860	99,860	
				38	89,640	89,640	94,940	94,940	94,950	94,950	94,950	99,940	99,940	
				39	89,770	89,770	94,980	94,980	94,980	94,980	94,980	99,980	99,980	
				40	89,870	89,870	95,000	95,010	95,000	95,010	95,010	100,000	100,010	
				41	89,940	89,940	95,020	95,035	95,020	95,035	95,035	100,020	100,035	
				42	89,980	89,980	95,035	95,054	95,035	95,054	95,054	100,035	100,054	
				43	90,000	90,010								
				44	90,020	90,035								
45	90,035	90,054	95,035	95,054	95,035	95,054	95,054	100,035	100,054	100,054				
46														
47														
48														
49	90,035	90,054			95,035	95,054	95,035	95,054	100,035	100,054	100,054			
50														
51														

Номера и диаметры D₁ зубьев

Продолжение табл. 4

Размеры, мм

Обозначение протяжки	2403-2465		2403-2466		2403-2467 2403-2468		2403-2469 2403-2471		2403-2472 2403-2473		2403-2474 2403-2475		2403-2476 2403-2477		2403-2478 2403-2479	
	Н7—9Н	Н8—11Н	Н7—9Н	Н8—11Н	Н7—9Н	Н8—11Н	Н7—9Н	Н8—11Н	Н7—9Н	Н8—11Н	Н7—9Н	Н8—11Н	Н7—9Н	Н8—11Н	Н7—9Н	Н8—11Н
Сочетание полей допусков D и e	100×2,5															
	105×2,5															
D×m	110×2,5															
	120×2,5															
1	95,000	95,000	100,000	100,000	100,000	100,000	105,000	105,000	105,000	105,000	105,000	105,000	105,000	105,000	105,000	105,000
2	95,110	95,110	100,140	100,140	100,140	100,140	105,140	105,140	105,140	105,140	105,140	105,140	105,140	105,140	105,140	105,140
3	95,220	95,220	100,280	100,280	100,280	100,280	105,280	105,280	105,280	105,280	105,280	105,280	105,280	105,280	105,280	105,280
4	95,330	95,330	100,420	100,420	100,420	100,420	105,420	105,420	105,420	105,420	105,420	105,420	105,420	105,420	105,420	105,420
5	95,440	95,440	100,560	100,560	100,560	100,560	105,560	105,560	105,560	105,560	105,560	105,560	105,560	105,560	105,560	105,560
6	95,550	95,550	100,700	100,700	100,700	100,700	105,700	105,700	105,700	105,700	105,700	105,700	105,700	105,700	105,700	105,700
7	95,660	95,660	100,840	100,840	100,840	100,840	105,840	105,840	105,840	105,840	105,840	105,840	105,840	105,840	105,840	105,840
8	95,770	95,770	100,980	100,980	100,980	100,980	105,980	105,980	105,980	105,980	105,980	105,980	105,980	105,980	105,980	105,980
9	95,880	95,880	100,940	100,940	100,940	100,940	105,940	105,940	105,940	105,940	105,940	105,940	105,940	105,940	105,940	105,940
10	95,990	95,990	101,080	101,080	101,080	101,080	106,080	106,080	106,080	106,080	106,080	106,080	106,080	106,080	106,080	106,080
11	96,100	96,100	101,220	101,220	101,220	101,220	106,220	106,220	106,220	106,220	106,220	106,220	106,220	106,220	106,220	106,220
12	96,060	96,060	101,360	101,360	101,360	101,360	106,360	106,360	106,360	106,360	106,360	106,360	106,360	106,360	106,360	106,360
13	96,200	96,200	101,500	101,500	101,500	101,500	106,500	106,500	106,500	106,500	106,500	106,500	106,500	106,500	106,500	106,500
14	96,340	96,340	101,640	101,640	101,640	101,640	106,640	106,640	106,640	106,640	106,640	106,640	106,640	106,640	106,640	106,640
15	96,480	96,480	101,780	101,780	101,780	101,780	106,780	106,780	106,780	106,780	106,780	106,780	106,780	106,780	106,780	106,780
16	96,620	96,620	101,920	101,920	101,920	101,920	106,920	106,920	106,920	106,920	106,920	106,920	106,920	106,920	106,920	106,920
17	96,760	96,760	102,060	102,060	102,060	102,060	107,060	107,060	107,060	107,060	107,060	107,060	107,060	107,060	107,060	107,060
18	96,900	96,900	102,200	102,200	102,200	102,200	107,200	107,200	107,200	107,200	107,200	107,200	107,200	107,200	107,200	107,200
19	97,040	97,040	102,340	102,340	102,340	102,340	107,340	107,340	107,340	107,340	107,340	107,340	107,340	107,340	107,340	107,340
20	97,180	97,180	102,480	102,480	102,480	102,480	107,480	107,480	107,480	107,480	107,480	107,480	107,480	107,480	107,480	107,480
21	97,320	97,320	102,620	102,620	102,620	102,620	107,620	107,620	107,620	107,620	107,620	107,620	107,620	107,620	107,620	107,620
22	97,460	97,460	102,760	102,760	102,760	102,760	107,760	107,760	107,760	107,760	107,760	107,760	107,760	107,760	107,760	107,760
23	97,600	97,600	102,900	102,900	102,900	102,900	107,900	107,900	107,900	107,900	107,900	107,900	107,900	107,900	107,900	107,900
24	97,740	97,740	103,040	103,040	103,040	103,040	108,040	108,040	108,040	108,040	108,040	108,040	108,040	108,040	108,040	108,040
25	97,880	97,880	103,180	103,180	103,180	103,180	108,180	108,180	108,180	108,180	108,180	108,180	108,180	108,180	108,180	108,180
26	98,020	98,020	103,320	103,320	103,320	103,320	108,320	108,320	108,320	108,320	108,320	108,320	108,320	108,320	108,320	108,320
27	98,160	98,160	103,460	103,460	103,460	103,460	108,460	108,460	108,460	108,460	108,460	108,460	108,460	108,460	108,460	108,460

Номера и диаметры D₁ зубьев

фасочных

шлицевых

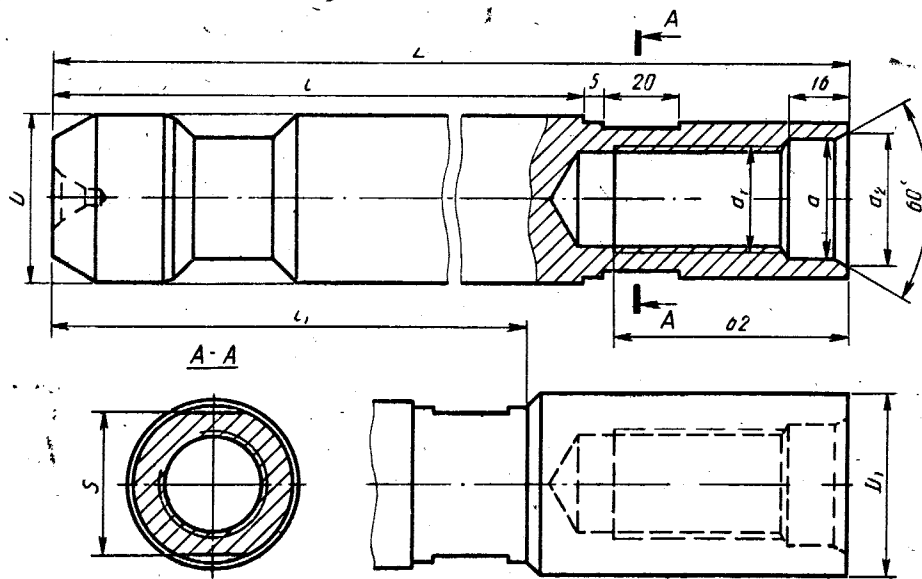
черновых и переходных

Продолжение табл. 4

Размеры, мм

Обозначение протяжки	2403-2465		2403-2466		2403-2467 2403-2468		2403-2469 2403-2471		2403-2472 2403-2473		2403-2474 2403-2475		2403-2476 2403-2477		2403-2478 2403-2479		
	Н7-9Н	Н8-11Н	Н7-9Н	Н8-11Н	Н7-9Н	Н8-11Н	Н7-9Н	Н8-11Н	Н7-9Н	Н8-11Н	Н7-9Н	Н8-11Н	Н7-9Н	Н8-11Н	Н7-9Н	Н8-11Н	
Сочетание полей допусков D и e	100×2,5		100×2,5		105×2,5		105×2,5		110×2,5		110×2,5		120×2,5		120×2,5		
	D	e	D	e	D	e	D	e	D	e	D	e	D	e	D	e	
шлицевых	черновых и переходных	28	98,300	98,300	103,600	103,600	108,600	108,600	108,600	108,600	108,600	108,600	118,600	118,600	118,600	118,600	118,600
		29	98,440	98,440	103,740	103,740	108,740	108,740	108,740	108,740	108,740	108,740	118,740	118,740	118,740	118,740	118,740
		30	98,580	98,580	103,880	103,880	108,880	108,880	108,880	108,880	108,880	108,880	118,880	118,880	118,880	118,880	118,880
		31	98,720	98,720	104,020	104,020	109,020	109,020	109,020	109,020	109,020	109,020	119,020	119,020	119,020	119,020	119,020
		32	98,860	98,860	104,160	104,160	109,160	109,160	109,160	109,160	109,160	109,160	119,160	119,160	119,160	119,160	119,160
		33	99,000	99,000	104,300	104,300	109,300	109,300	109,300	109,300	109,300	109,300	119,300	119,300	119,300	119,300	119,300
		34	99,140	99,140	104,440	104,440	109,440	109,440	109,440	109,440	109,440	109,440	119,440	119,440	119,440	119,440	119,440
		35	99,280	99,280	104,580	104,580	109,580	109,580	109,580	109,580	109,580	109,580	119,580	119,580	119,580	119,580	119,580
		36	99,420	99,420	104,720	104,720	109,720	109,720	109,720	109,720	109,720	109,720	119,720	119,720	119,720	119,720	119,720
		37	99,560	99,560	104,860	104,860	109,860	109,860	109,860	109,860	109,860	109,860	119,860	119,860	119,860	119,860	119,860
		38	99,700	99,700	104,940	104,940	109,940	109,940	109,940	109,940	109,940	109,940	119,940	119,940	119,940	119,940	119,940
		39	99,840	99,840	104,980	104,980	109,980	109,980	109,980	109,980	109,980	109,980	119,980	119,980	119,980	119,980	119,980
		40	99,920	99,910	105,000	105,010	110,000	110,010	110,000	110,010	110,000	110,010	120,000	120,010	120,000	120,010	120,000
		41	99,960	99,950	105,020	105,035	110,020	110,035	110,020	110,035	110,020	110,035	120,020	120,035	120,020	120,035	120,020
		42	99,980	99,980	105,035	105,054	110,035	110,054	110,035	110,054	110,035	110,054	120,035	120,054	120,035	120,054	120,035
		43	100,000	100,010	100,010	100,010	105,054	105,054	105,054	105,054	105,054	105,054	110,054	110,054	110,054	110,054	110,054
		44	100,020	100,035	100,035	100,035	105,054	105,054	105,054	105,054	105,054	105,054	110,054	110,054	110,054	110,054	110,054
		45	100,035	100,054	100,054	100,054	105,054	105,054	105,054	105,054	105,054	105,054	110,054	110,054	110,054	110,054	110,054
46																	
47																	
48																	
49	100,035	100,054	100,035	100,054	105,054	105,054	105,054	105,054	105,054	105,054	110,054	110,054	110,054	110,054	110,054		
50																	
51																	
калндрующих																	

Номера и диаметры D₁ зубьев



Форма 1

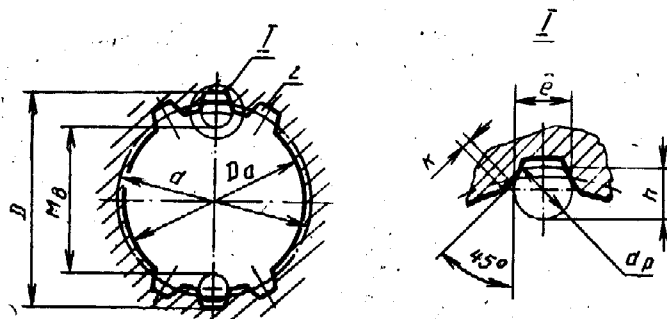
Форма 2

Черт. 2

Размеры, мм

Таблица 5

Обозначение хвостовика	Форма	D	D_1	d	d_1 (поле допуска 7Н)	d_2	L	l	l_1 (пред. откл. +2)	S (пред. откл. -1)
2403-2201/2	1	45	—	32	M30×2	36	230	160	—	41
2403-2205/2							255		—	
2403-2218/2							230		—	
2403-2223/2							255		—	
2403-2245/2	2	63	—	50	M48×3	54	270	190	—	55
2403-2263/2							295	180	210	
2403-2476/2	1	70	—	—	—	—	295	190	—	65



Черт. 3

Таблица 6

Размеры, мм

Обозначение протяжки	D × m	z	Сочетание полей допус- ков D и e	d	e	D _a (поле допус- ка H11)	k	d _p	h	M _B		Длина протягивания		Усилие протягивания P, Н (кгс), при переднем угле		
										Наим.	Верхн. откл.	Сталь и алюминие- вые сплавы	Чугун, бронза, латунь	20°	15°	10°
2403-2201; 2403-2202	50 × 1,5	32	H7-9H	48,0	2,558	47				48,748	+0,076	30-76	30-90	136950 (13860)	148700 (15160)	159900 (16300)
2403-2203; 2403-2204			43,790							+0,151	40-108	40-130	136550 (13920)	149400 (15230)	160600 (16370)	
2403-2205; 2403-2206	52 × 1,5	33	H7-9H	49,5		49				43,748	+0,076	30-76	30-90	131250 (13380)	143600 (14640)	154400 (15740)
2403-2207; 2403-2208			43,790							+0,151	40-108	40-130	131900 (13450)	144300 (14710)	155150 (15810)	
2403-2209; 2403-2211	55 × 1,5	35	H7-9H	52,5	2,847	52				45,733	+0,073	35-82	35-100	191700 (19540)	209750 (21380)	225500 (22980)
2403-2212; 2403-2213			45,774							+0,145	45-120	45-145	191700 (19540)	209750 (21380)	225500 (22980)	
2403-2214; 2403-2215	60 × 1,5	38	H8-11H	57,0	3,136	57	0,22	2,887	2,6	48,787	+0,082	35-82	35-100	179950 (18340)	196900 (20070)	211650 (21580)
2403-2216; 2403-2217			48,743							+0,073	45-120	45-145	179950 (18340)	196900 (20070)	211650 (21580)	
2403-2218; 2403-2219	65 × 1,5	42	H7-9H	63,0	2,558	62				53,813	+0,079	35-82	35-110	189100 (19280)	206900 (21090)	222400 (22670)
2403-2220; 2403-2221			53,855							+0,158	45-120	45-145	189100 (19280)	206900 (21090)	222400 (22670)	
2403-2222; 2403-2223	70 × 1,5	45	H7-9H	67,5	2,847	67				58,814	+0,166	35-96	35-110	233750 (23830)	255750 (26070)	274950 (28030)
2403-2224; 2403-2225			58,855							+0,158	45-120	45-145	233750 (23830)	255750 (26070)	274950 (28030)	
2403-2226; 2403-2227	75 × 1,5	48	H7-9H	72,0	3,136	72				58,770	+0,083	45-140	45-170	268100 (27330)	293300 (29900)	315350 (32140)
2403-2228; 2403-2229			58,814							+0,166	35-96	35-110	268100 (27330)	293300 (29900)	315350 (32140)	
2403-2230; 2403-2231	75 × 1,5	48	H8-11H	72,0	3,136	72				58,770	+0,083	45-140	45-170	251750 (25670)	275450 (28080)	296150 (30190)
2403-2232; 2403-2233			58,814							+0,166	35-96	35-110	251750 (25670)	275450 (28080)	296150 (30190)	
2403-2234; 2403-2235	75 × 1,5	48	H7-9H	72,0	3,136	72				63,776	+0,064	45-140	45-170	256250 (26120)	280350 (28580)	301400 (30730)
2403-2236; 2403-2237			63,803							+0,160	45-140	45-170	256250 (26120)	280350 (28580)	301400 (30730)	
2403-2238; 2403-2239	75 × 1,5	48	H7-9H	72,0	3,136	72				63,776	+0,064	45-140	45-170	256250 (26120)	280350 (28580)	301400 (30730)
2403-2240; 2403-2241			63,803							+0,160	45-140	45-170	256250 (26120)	280350 (28580)	301400 (30730)	
2403-2242; 2403-2243	75 × 1,5	48	H8-11H	72,0	3,136	72				63,776	+0,064	45-140	45-170	256250 (26120)	280350 (28580)	301400 (30730)
2403-2244; 2403-2245			63,803							+0,160	45-140	45-170	256250 (26120)	280350 (28580)	301400 (30730)	
2403-2246; 2403-2247	75 × 1,5	48	H7-9H	72,0	3,136	72				63,776	+0,064	45-140	45-170	256250 (26120)	280350 (28580)	301400 (30730)
2403-2248; 2403-2249			63,803							+0,160	45-140	45-170	256250 (26120)	280350 (28580)	301400 (30730)	
2403-2250; 2403-2251	75 × 1,5	48	H8-11H	72,0	3,136	72				63,776	+0,064	45-140	45-170	256250 (26120)	280350 (28580)	301400 (30730)
2403-2252; 2403-2253			63,803							+0,160	45-140	45-170	256250 (26120)	280350 (28580)	301400 (30730)	
2403-2254; 2403-2255	75 × 1,5	48	H7-9H	72,0	3,136	72				68,814	+0,079	35-96	32-110	251750 (25670)	275450 (28080)	296150 (30190)
2403-2256; 2403-2257			68,856							+0,157	35-96	32-110	251750 (25670)	275450 (28080)	296150 (30190)	
2403-2258; 2403-2259	75 × 1,5	48	H8-11H	72,0	3,136	72				68,814	+0,079	45-140	45-170	256250 (26120)	280350 (28580)	301400 (30730)
2403-2260; 2403-2261			68,856							+0,157	45-140	45-170	256250 (26120)	280350 (28580)	301400 (30730)	
2403-2262; 2403-2262	75 × 1,5	48	H8-11H	72,0	3,136	72				68,856	+0,157	45-140	45-170	256250 (26120)	280350 (28580)	301400 (30730)

Продолжение табл. 6

Размеры, мм

Обозначение проточки	D × m	z	Сочетание полей допусков D и e	d	e	D _a (поле допуска ка Н11)	k	d _p	h	M _B		Длина протягивания		Усилие протягивания P, H (кгс), при переднем угле		
										Наим.	Верхн. откл.	Сталь и алюминий-выс сплавы	Чугун, бронза, латунь	20°	15°	10°
2403-2263; 2403-2264	80 × 1,5	52	H7—9H	78,0	2,558	77	0,22	2,887	2,6	73,779	+0,082	35—96	35—110	269450 (27470)	294800 (30050)	316900 (32310)
2403-2265; 2403-2266			73,823							+0,164	45—140	45—170	309050 (31510)	338150 (34470)	363500 (37060)	
2403-2267; 2403-2268	50 × 2	24	H7—9H	3,026	46	48	48,0	44,330	+0,156	73,779	+0,082	30—76	30—90	140300 (14300)	153550 (15650)	165050 (16830)
2403-2269; 2403-2271			73,823							+0,164	40—108	40—130	158800 (16190)	173750 (17710)	186750 (19040)	
2403-2272; 2403-2273	52 × 2	26	H7—9H	4,181	51	52,0	44,289	+0,078	+0,156	42,119	+0,092	30—76	30—90	146700 (14950)	160500 (16360)	172550 (17590)
2403-2274; 2403-2275			42,168							+0,186	40—108	40—130	157000 (16010)	171750 (17510)	184650 (18820)	
2403-2276; 2403-2277	55 × 2	26	H7—9H	56,0	56	56,0	44,330	+0,156	+0,156	42,119	+0,092	35—82	35—100	159350 (16240)	174300 (17770)	187400 (19100)
2403-2278; 2403-2279			42,168							+0,183	45—120	45—145	186500 (19010)	204050 (20800)	219350 (22360)	
2403-2281; 2403-2282	60 × 2	28	H7—9H	56,0	4,181	56	44,289	+0,078	+0,156	47,260	+0,092	45—120	45—145	175850 (17920)	192350 (19610)	206800 (21080)
2403-2283; 2403-2284			47,315							+0,184	35—82	35—100	202000 (20590)	207300 (21130)	222850 (22720)	
2403-2285; 2403-2286	65 × 2	31	H7—9H	62,0	3,603	61	44,330	+0,156	+0,156	47,260	+0,092	45—120	45—145	189450 (19310)	207300 (21130)	222850 (22720)
2403-2287; 2403-2288			47,315							+0,184	45—120	45—145	186700 (19030)	204250 (20820)	219550 (22380)	
2403-2289; 2403-2291	70 × 2	34	H7—9H	68,0	3,026	66	44,289	+0,078	+0,156	52,296	+0,086	35—96	35—110	226950 (23130)	248300 (25310)	266900 (27210)
2403-2292; 2403-2293			52,347							+0,173	45—140	45—170	260200 (26550)	284700 (29020)	306050 (31200)	
2403-2294; 2403-2295	70 × 2	34	H7—9H	68,0	3,026	66	44,330	+0,156	+0,156	52,296	+0,086	45—140	45—170	226950 (23130)	248300 (25310)	266900 (27210)
2403-2296; 2403-2297			52,347							+0,173	45—140	45—170	260200 (26550)	284700 (29020)	306050 (31200)	
2403-2298; 2403-2299	70 × 2	34	H7—9H	68,0	3,026	66	44,289	+0,078	+0,156	57,188	+0,091	35—96	35—110	226950 (23130)	248300 (25310)	266900 (27210)
2403-2301; 2403-2302			57,242							+0,182	45—140	45—170	260200 (26550)	284700 (29020)	306050 (31200)	
2403-2303; 2403-2304	70 × 2	34	H7—9H	68,0	3,026	66	44,330	+0,156	+0,156	57,188	+0,091	45—140	45—170	226950 (23130)	248300 (25310)	266900 (27210)
2403-2305; 2403-2306			57,242							+0,182	45—140	45—170	260200 (26550)	284700 (29020)	306050 (31200)	
2403-2307; 2403-2308	70 × 2	34	H7—9H	68,0	3,026	66	44,289	+0,078	+0,156	57,188	+0,091	35—96	35—110	226950 (23130)	248300 (25310)	266900 (27210)
2403-2309; 2403-2311			57,242							+0,182	45—140	45—170	260200 (26550)	284700 (29020)	306050 (31200)	
2403-2312; 2403-2313	70 × 2	34	H7—9H	68,0	3,026	66	44,330	+0,156	+0,156	57,188	+0,091	45—140	45—170	226950 (23130)	248300 (25310)	266900 (27210)
2403-2314; 2403-2315			57,242							+0,182	45—140	45—170	260200 (26550)	284700 (29020)	306050 (31200)	
2403-2316; 2403-2317	70 × 2	34	H7—9H	68,0	3,026	66	44,289	+0,078	+0,156	62,186	+0,097	35—96	35—110	226950 (23130)	248300 (25310)	266900 (27210)
2403-2318; 2403-2319			62,244							+0,192	45—140	45—170	260200 (26550)	284700 (29020)	306050 (31200)	
2403-2321; 2403-2322	70 × 2	34	H7—9H	68,0	3,026	66	44,330	+0,156	+0,156	62,186	+0,097	45—140	45—170	226950 (23130)	248300 (25310)	266900 (27210)
2403-2323; 2403-2324			62,244							+0,192	45—140	45—170	260200 (26550)	284700 (29020)	306050 (31200)	

Продолжение табл. 6

Размеры, мм

Обозначение проточки	D × n	z	Сочетание профей допусков D и z	d	e	D _a (поле допусков H11)	k	d _p	h	M _B		Длина протягивания		Усилие протягивания P, Н (кгс), при передаче угле		
										Наим.	Верхн. откл.	Сталь и алюминий-выс. сплавы	Чугун, бронза, латунь	20°	15°	10°
2403-2325; 2403-2326	75 × 2	36	H7-9H	72,0	3,603	71				67,270	+0,091	35-96	244050 (24880)	267050 (27220)	287050 (29260)	
2403-2327; 2403-2328			67,325							+0,180	45-140	264700 (26980)	289600 (29520)	311300 (31740)		
2403-2329; 2403-2331	80 × 2	38	H7-9H	76,0	4,181	76				67,270	+0,091	35-96	261450 (26650)	286050 (29160)	307500 (31350)	
2403-2332; 2403-2333			67,325							+0,180	45-140	315950 (32210)	345700 (35240)	371650 (37890)		
2403-2334; 2403-2335	85 × 2	41	H7-9H	82,0	3,603	81				72,296	+0,086	35-96	280100 (28550)	306450 (31240)	329450 (33580)	
2403-2336; 2403-2337			72,348							+0,172	45-140	321150 (32740)	351400 (35820)	377750 (38510)		
2403-2338; 2403-2339	90 × 2	44	H7-9H	88,0	3,026	86	0,30	3,666	3,4	72,296	+0,086	35-96	297700 (30350)	325700 (33200)	350150 (35690)	
2403-2340; 2403-2341			77,214							+0,090	45-140	322900 (32910)	353250 (36010)	379750 (38710)		
2403-2342; 2403-2343	95 × 2	46	H7-9H	92,0	3,603	91				77,268	+0,179	35-96	313200 (31930)	342650 (34930)	368350 (37550)	
2403-2344; 2403-2345			77,214							+0,090	45-140	318550 (32480)	348550 (35530)	374700 (38200)		
2403-2346; 2403-2347	100 × 2	48	H7-9H	96,0	4,181	96				82,215	+0,093	35-96	314100 (32020)	343650 (35030)	369450 (37660)	
2403-2348; 2403-2349			82,271							+0,186	45-140	307900 (31390)	336900 (34340)	362150 (36920)		
2403-2350; 2403-2351	52 × 2,5	19	H7-9H	47,5	4,937	47	0,38	4,406	4,0	82,215	+0,093	30-76	153150 (15610)	164600 (16780)	186250 (18990)	
2403-2352; 2403-2353			82,271							+0,186	40-108	179250 (17660)	195350 (19890)	217950 (22190)		
2403-2354; 2403-2355	52 × 2,5	19	H7-9H	47,5	4,937	47	0,38	4,406	4,0	87,276	+0,089	30-90	139950 (14270)	153150 (15610)	164600 (16780)	
2403-2356; 2403-2357			87,330							+0,178	40-130	153150 (15610)	164600 (16780)	186250 (18990)		
2403-2358; 2403-2359	52 × 2,5	19	H7-9H	47,5	4,937	47	0,38	4,406	4,0	87,276	+0,089	30-90	139950 (14270)	153150 (15610)	164600 (16780)	
2403-2360; 2403-2361			87,330							+0,178	40-130	153150 (15610)	164600 (16780)	186250 (18990)		
2403-2362; 2403-2363	52 × 2,5	19	H7-9H	47,5	4,937	47	0,38	4,406	4,0	87,276	+0,089	30-90	139950 (14270)	153150 (15610)	164600 (16780)	
2403-2364; 2403-2365			87,330							+0,178	40-130	153150 (15610)	164600 (16780)	186250 (18990)		
2403-2366; 2403-2367	52 × 2,5	19	H7-9H	47,5	4,937	47	0,38	4,406	4,0	87,276	+0,089	30-90	139950 (14270)	153150 (15610)	164600 (16780)	
2403-2368; 2403-2369			87,330							+0,178	40-130	153150 (15610)	164600 (16780)	186250 (18990)		
2403-2370; 2403-2371	52 × 2,5	19	H7-9H	47,5	4,937	47	0,38	4,406	4,0	87,276	+0,089	30-90	139950 (14270)	153150 (15610)	164600 (16780)	
2403-2372; 2403-2373			87,330							+0,178	40-130	153150 (15610)	164600 (16780)	186250 (18990)		
2403-2374; 2403-2375	52 × 2,5	19	H7-9H	47,5	4,937	47	0,38	4,406	4,0	87,276	+0,089	30-90	139950 (14270)	153150 (15610)	164600 (16780)	
2403-2376; 2403-2377			87,330							+0,178	40-130	153150 (15610)	164600 (16780)	186250 (18990)		
2403-2378; 2403-2379	52 × 2,5	19	H7-9H	47,5	4,937	47	0,38	4,406	4,0	87,276	+0,089	30-90	139950 (14270)	153150 (15610)	164600 (16780)	
2403-2380; 2403-2381			87,330							+0,178	40-130	153150 (15610)	164600 (16780)	186250 (18990)		
2403-2382; 2403-2383	52 × 2,5	19	H7-9H	47,5	4,937	47	0,38	4,406	4,0	87,276	+0,089	30-90	139950 (14270)	153150 (15610)	164600 (16780)	
2403-2384; 2403-2385			87,330							+0,178	40-130	153150 (15610)	164600 (16780)	186250 (18990)		
2403-2386; 2403-2387	52 × 2,5	19	H7-9H	47,5	4,937	47	0,38	4,406	4,0	87,276	+0,089	30-90	139950 (14270)	153150 (15610)	164600 (16780)	
2403-2388; 2403-2389			87,330							+0,178	40-130	153150 (15610)	164600 (16780)	186250 (18990)		
2403-2390; 2403-2391	52 × 2,5	19	H7-9H	47,5	4,937	47	0,38	4,406	4,0	87,276	+0,089	30-90	139950 (14270)	153150 (15610)	164600 (16780)	
2403-2392; 2403-2393			87,330							+0,178	40-130	153150 (15610)	164600 (16780)	186250 (18990)		

Продолжение табл. 6

Размеры, мм

Обозначение прокатки	D × t	z	Сочетание полей допуска D и e	d	e	D _a (поле допуска H11)	k	d _p	h	M _B		Длина протягивания		Условия протягивания Р, Н (кгс), при переднем угле		
										Наим.	Верхн. откл.	Сталь и алюминиевые сплавы	Чугун, бронза, латунь	20°	15°	10°
2403-2387; 2403-2388	55 × 2,5	20	H7-9H	50,0	50	50				45.876	+0.077	35-82	35-100	154750 (15780)	169300 (17360)	182000 (18560)
2403-2389; 2403-2391			45.917							+0.152	45-110	45-130	152050 (15500)	166400 (16960)	178850 (18230)	
2403-2392; 2403-2393	60 × 2,5	22	H7-9H	55,0	55	55				50.883	+0.085	35-82	35-100	169350 (17270)	185300 (18890)	199200 (20310)
2403-2394; 2403-2395			50.934							+0.170	45-120	45-145	187950 (19160)	205600 (20960)	221050 (22530)	
2403-2396; 2403-2397	65 × 2,5	24	H7-9H	60,0	60	60				55.883	+0.086	35-82	35-100	186400 (19000)	203950 (20790)	219250 (22350)
2403-2398; 2403-2399			55.935							+0.169	45-120	45-145	183450 (18700)	200700 (20460)	215750 (22000)	
2403-2401; 2403-2402	70 × 2,5	26	H7-9H	65,0	65	65	0,38	4,406	4,0	60.884	+0.085	35-96	35-110	221000 (22530)	241800 (24650)	259950 (26500)
2403-2403; 2403-2404			60.935							+0.170	45-140	45-170	267100 (27290)	292250 (29790)	314150 (32030)	
2403-2405; 2403-2406	75 × 2,5	28	H7-9H	70,0	70	70				65.884	+0.085	35-96	35-110	240050 (24470)	262600 (26770)	282300 (28780)
2403-2407; 2403-2408			65.935							+0.170	45-140	45-170	260200 (26550)	284700 (29020)	306050 (31200)	
2403-2409; 2403-2410	80 × 2,5	30	H7-9H	75,0	75	75				70.884	+0.085	35-96	35-110	254650 (25960)	278600 (28400)	299500 (30530)
2403-2411; 2403-2412			70.935							+0.171	45-150	45-180	307900 (31390)	336900 (34340)	362150 (36920)	
2403-2413; 2403-2414	85 × 2,5	32	H7-9H	80,0	80	80				75.884	+0.086	35-96	35-110	273900 (27920)	299700 (30550)	322000 (32840)
2403-2415; 2403-2416			75.935							+0.171	45-150	45-180	314100 (32020)	343650 (35030)	369450 (37660)	
2403-2417; 2403-2418			H8-11H							75.884	+0.086	45-150	45-180	314100 (32020)	343650 (35030)	369450 (37660)

Продолжение табл. 6

Размеры, мм

Обозначение прокатки	D × t	z	Советские полы допуска D и ε	d	ε	D _a (поле допуска ка Н11)	k	d _p	h	M _B		Длина протягивания			Усилие протягивания P, Н (кгс), при переднем угле		
										Наим.	Верхн. откл.	Сталь и алюминие- вые спла- вы	Чугун, бронза, латунь	20°	15°	10°	
2403-2449; 2403-2451	90 × 2,5	34	H7-9H H8-11H	85,0	85					80,884 +0,086		36-125	36-150	313300 (31940)	342750 (34940)	368500 (37560)	
2403-2452; 2403-2453			H7-9H							80,935 +0,171		35-96	35-110	308250 (31420)	337250 (34380)	362550 (36960)	
2403-2454; 2403-2455			H8-11H	90,0	90					85,884 +0,086		45-150	45-180	322150 (32840)	352450 (35930)	378900 (38630)	
2403-2456; 2403-2457	95 × 2,5	36	H7-9H H8-11H							85,936 +0,170		35-96	35-110	322250 (32850)	352550 (35940)	379000 (38640)	
2403-2458			H7-9H							90,884 +0,086		45-150	45-180	321100 (32730)	351300 (35810)	377650 (38500)	
2403-2461; 2403-2462			H8-11H	95,0	95	5,226	0,38	4,406	4,0	90,936 +0,171		35-96	35-110	342150 (34880)	374350 (38160)	402450 (41020)	
2403-2463; 2403-2464	100 × 2,5	38	H7-9H H8-11H							90,884 +0,086		35-96	35-110	321100 (32730)	351300 (35810)	377650 (38500)	
2403-2465			H7-9H							90,936 +0,171		45-150	45-180	342150 (34880)	374350 (38160)	402450 (41020)	
2403-2466			H8-11H	100,0	100					95,884 +0,086		35-96	35-110	357500 (36440)	391100 (39870)	420450 (42860)	
2403-2467; 2403-2468	105 × 2,5	40	H7-9H H8-11H							95,936 +0,171		35-96	35-110	391550 (39920)	428400 (43670)	460550 (46950)	
2403-2469; 2403-2471			H7-9H	105,0	105					100,891 +0,096		35-96	35-110	391550 (39920)	428400 (43670)	460550 (46950)	
2403-2472; 2403-2473	110 × 2,5	42	H8-11H							100,950 +0,191		35-96	35-110	391550 (39920)	428400 (43670)	460550 (46950)	
2403-2474; 2403-2475			H7-9H	115,0	115					110,891 +0,096		35-96	35-110	391550 (39920)	428400 (43670)	460550 (46950)	
2403-2476; 2403-2477	120 × 2,5	46	H8-11H							110,950 +0,191		35-96	35-110	391550 (39920)	428400 (43670)	460550 (46950)	
2403-2478; 2403-2479			H8-11H							110,950 +0,191		35-96	35-110	391550 (39920)	428400 (43670)	460550 (46950)	

4. Наибольшие расчетные усилия протягивания P указаны для обработки деталей из стали I—IV групп обрабатываемости по ГОСТ 20365.

Для определения усилия протягивания для закаленных сталей и других материалов следует величину P умножить на коэффициент K , указанных в табл. 7.

Таблица 7

Обозначение материала	Твердость HB	K
Стали I—IV групп обрабатываемости в закаленном состоянии	< 285	1,2
	285 ... 335	1,3
	336 ... 375	1,4
Инструментальные легированные, быстрорежущие стали и сталь марки ШХ15	204 ... 229	
Чугуны VI и VII групп обрабатываемости	< 229	0,5
	≥ 229	0,7
Бронзы, латуни VIII и IX групп обрабатываемости	< 110	0,4
Алюминиевые сплавы X группы обрабатываемости	≤ 100	

5. Центровые отверстия — формы B , T или R по ГОСТ 14034.

6. Хвостовики — типа 2, исполнения 1 по ГОСТ 4044.

Изготовление протяжек с хвостовиком типа 2 исполнений 2, 3 или 4 — по заказу потребителя.

Продольные лыски на хвостовиках исполнений 2 и 4 должны располагаться перпендикулярно оси впадины профиля протяжки.

Допуск перпендикулярности на 10 мм ширины лыски не должен превышать 0,015 мм.

Длина лыски на заднем хвостовике указывается потребителем при заказе.

7. Неуказанные предельные отклонения размеров: $H16, h16,$

$$\pm \frac{IT16}{2}$$

8. Допуск симметричности боковых поверхностей фасочных зубьев относительно боковых поверхностей шлицевых зубьев не должен превышать $T 0,1$ мм.

9. Форма и размеры профиля зубьев протяжек, группы заточки, форма передней грани зубьев протяжек — по ГОСТ 20365.

10. Задний угол зубьев протяжек должен быть:

черновых и переходных	3°
чистовых	2°
калибрующих	1°

11. Пределы длины протягивания заготовок из чугуна, бронзы и латуни — справочные. Для протягивания заготовок из этих материалов с длиной протягивания, превышающей верхний предел длины протягивания по стали, следует применять навертной хвостовик увеличенной длины.

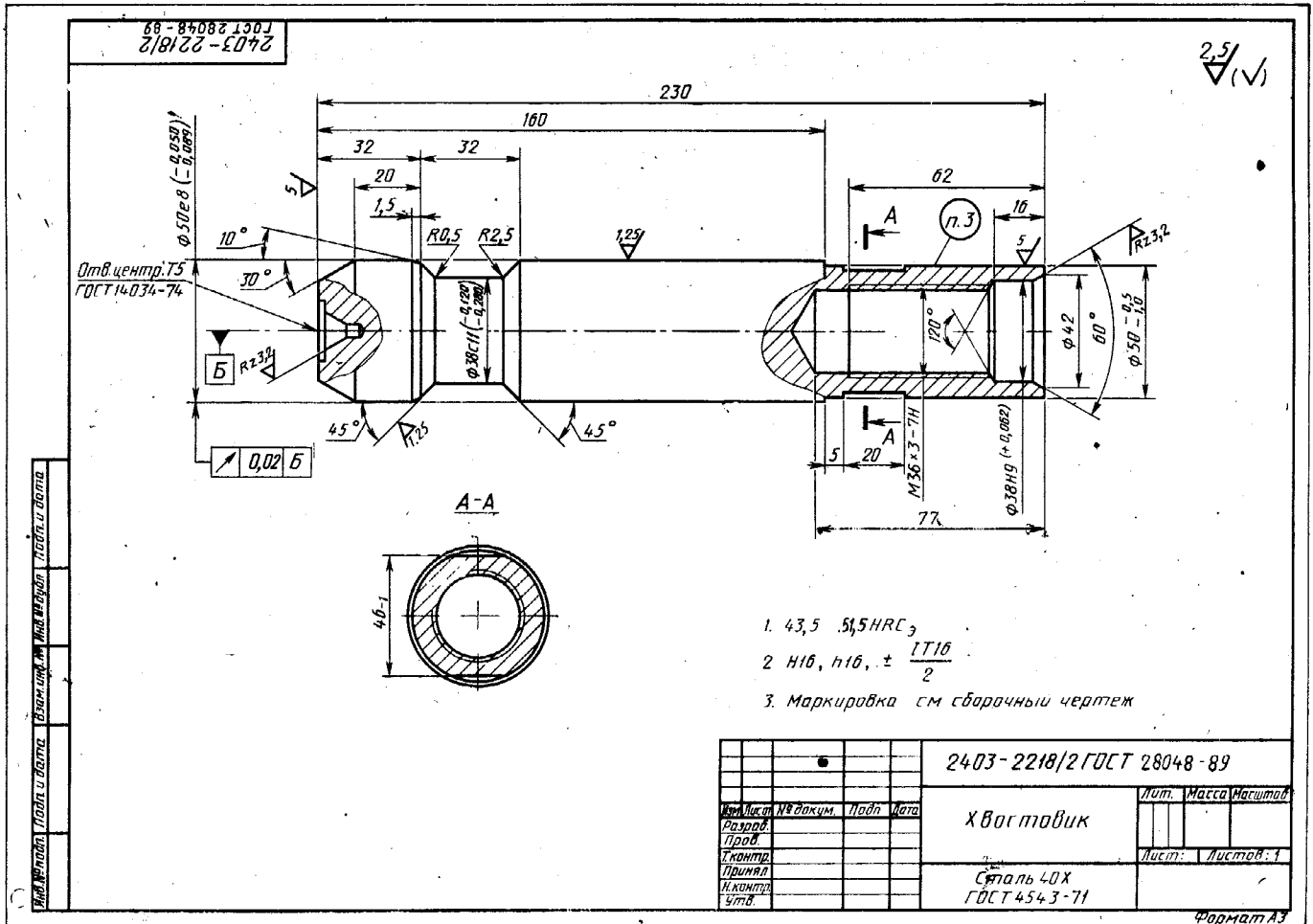
12. Предельные отклонения диаметров сопрягаемых центрирующих поверхностей:

протяжки (рабочей части) — по $f7,$

навертного хвостовика — по $H9.$

13. Типовой чертеж протяжки указан в приложении.

14. Технические требования — по ГОСТ 6767.



ИНФОРМАЦИОННЫЕ ДАННЫЕ

1. РАЗРАБОТАН И ВНЕСЕН Министерством станкостроительной и инструментальной промышленности СССР

ИСПОЛНИТЕЛИ

Л. В. Барон, А. И. Либерман, А. И. Прохорова, Ф. И. Фельдман

2. УТВЕРЖДЕН И ВВЕДЕН В ДЕЙСТВИЕ Постановлением Государственного комитета СССР по стандартам от 16.03.89 № 517

3. ВВЕДЕН ВПЕРВЫЕ

4. ССЫЛОЧНЫЕ НОРМАТИВНО-ТЕХНИЧЕСКИЕ ДОКУМЕНТЫ

Обозначение НТД, на который дана ссылка	Номер пункта, приложения
ГОСТ 2475—88 ГОСТ 4044—70 ГОСТ 6033—80 ГОСТ 6767—79 ГОСТ 14034—74 ГОСТ 19265—73 ГОСТ 20365—74	1 (Примечание к табл. 3) 6 Вводная часть 14, приложение 5, приложение Приложение 4, 9