



ГОСУДАРСТВЕННЫЙ СТАНДАРТ
СОЮЗА ССР

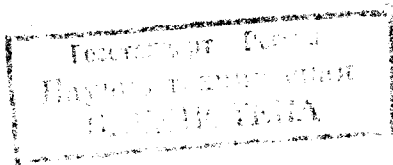
**РЕЗЦЫ РАСТОЧНЫЕ
С КРЕПЛЕНИЕМ СМЕННЫХ ПЛАСТИН
ПРИХВАТОМ СВЕРХУ**

КОНСТРУКЦИЯ И РАЗМЕРЫ

ГОСТ 26612—85

Издание официальное

Е



БЗ 8—95

ИПК ИЗДАТЕЛЬСТВО СТАНДАРТОВ
Москва

РЕЗЦЫ РАСТОЧНЫЕ С КРЕПЛЕНИЕМ СМЕННЫХ
ПЛАСТИН ПРИХВАТОМ СВЕРХУ

Конструкция и размеры

ГОСТ
26612—85*Boring tools with clamped changeable inserts pressed from the top.
Design and dimensions.

ОКП 39 2100

Постановлением Государственного комитета СССР по стандартам от 20 сентября 1985 г. № 2975 дата введения установлена

01.07.86

Настоящий стандарт распространяется на токарные расточные резцы с механическим креплением сменных многогранных пластин, изготавливаемые для нужд народного хозяйства и экспорта.

Резцы предназначены для работы на станках токарной группы, в том числе на станках с числовым программным управлением и на гибких производственных системах, при комплектации пластинами:

из твердого сплава для чистового, получистового и чернового растачивания отверстий в деталях из сырых, термообработанных, улучшенных и нормализованных сталей и серых чугунов;

из оксидной керамики для чистового и получистового растачивания отверстий в деталях из сырых, улучшенных и нормализованных сталей и серых чугунов;

из оксидно-карбидной или оксидно-нитридной керамики для чистового и получистового растачивания отверстий в деталях из закаленных сталей, ковких, модифицированных и отбеленных чугунов.

Требования настоящего стандарта являются обязательными, кроме приложения.

(Измененная редакция, Изм. № 1).

1. ТИПЫ И ОСНОВНЫЕ РАЗМЕРЫ

1.1. Резцы должны изготавливаться правыми и левыми следующих типов по ГОСТ 28101—89:

F — с пластинами из твердого сплава и керамики трехгранной формы с углом $\varphi = 90^\circ$;F — с пластинами из твердого сплава трехгранной формы с задними углами, угол $\varphi = 90^\circ$;K — с пластинами из твердого сплава и керамики квадратной формы с углом $\varphi = 75^\circ$;K — с пластинами из твердого сплава квадратной формы с задними углами, угол $\varphi = 75^\circ$;S — с пластинами из твердого сплава квадратной формы с задними углами, угол $\varphi = 45^\circ$;L — с пластинами из твердого сплава и керамики ромбической формы с углом $\varphi = 95^\circ$.

1.2. Основные размеры резцов должны соответствовать указанным на черт.1—6 и в табл.1—6.

1.1, 1.2. (Измененная редакция, Изм. № 1).

1.3. (Исключен, Изм. № 1).

Издание официальное

Перепечатка воспрещена

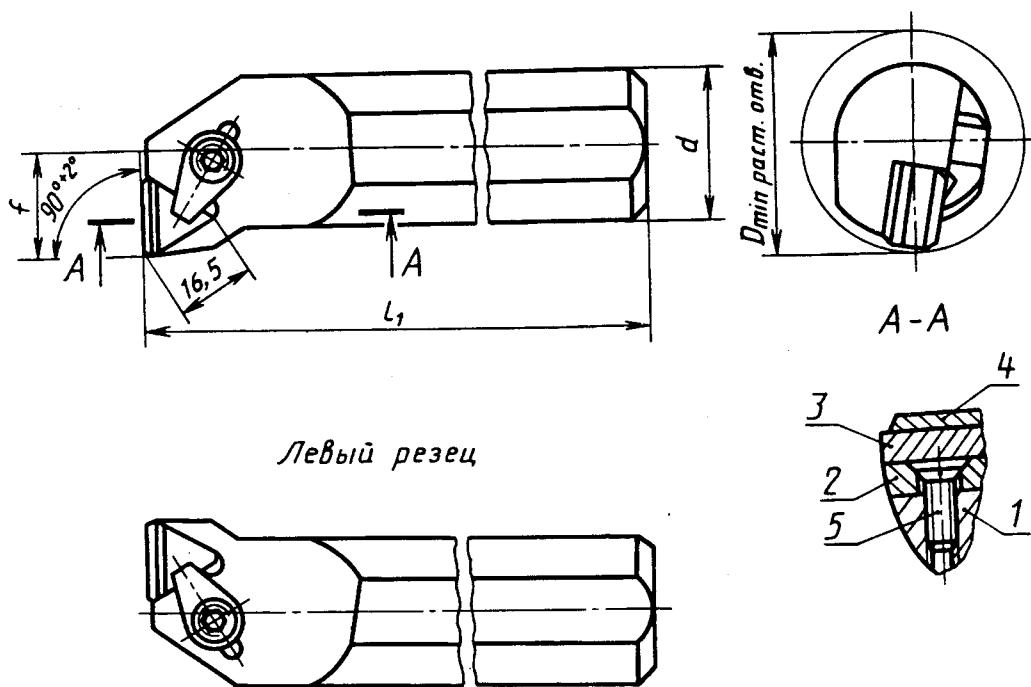
★

E

© Издательство стандартов, 1985
© ИПК Издательство стандартов, 1997

* Переиздание (ноябрь 1996 г.) с Изменением № 1, утвержденным в феврале 1992 г. (ИУС 6—92).

Тип F



1 — державка; 2 — опорная пластина по ГОСТ 19073—80; 3 — режущая пластина по ГОСТ 25003—81, ГОСТ 19043—80;
4 — стружколом по ГОСТ 19084—80; 5 — винт по ГОСТ 17475—80

Черт.1

Таблица 1

мм

цифровое	Обозначение правого (левого) реза		Применяемость резов	d	l ₁ (пред. откл. по к16)	f (пред. откл. —0,25)	D растачиваемого отверстия, не менее	Поз.2 Опорная пластина по ГОСТ 19073—80 кол.1	Поз.3 Режущая пластина по		Поз.4 Струж-колом по ГОСТ 19084—80 кол.1	Поз.5 Винт по ГОСТ 17475—80 кол.1
	буквенно-цифровое	левого							ГОСТ 25003—81 кол.1	ГОСТ 19043—80 кол.1		
2140-0281 (2140-0282)	S32P-CTFNR(L) 16-A				170		40	OTN-1603	—	—	—	—
2140-0395 (2140-0396)	S32S-CTFNR(L) 16-B				170		40	—	—	—	—	—
2140-0397 (2140-0398)	S32S-CTFNR(L) 16-C				170		40	—	—	—	—	—
2140-0399 (2140-0401)	S32S-CTFNR(L) 16-D				170		40	—	—	—	—	—
2140-0283 (2140-0284)	S32S-CTFNR(L) 16-A				250		40	—	—	—	—	—
2140-0402 (2140-0403)	S32P-CTFNR(L) 16-B				250		40	—	—	—	—	—
2140-0404 (2140-0405)	S32P-CTFNR(L) 16-C				250	22	40	—	—	—	—	—
2140-0406 (2140-0407)	S32P-CTFNR(L) 16-D				250	22	40	—	—	—	—	—
2140-0285 (2140-0286)	S32P-CTFNR(L) 16-A				32		45	—	—	—	—	—
2140-0408 (2140-0409)	S32P-CTFNR(L) 16-B				32		45	—	—	—	—	—
2140-0411 (2140—0412)	S32P-CTFNR(L) 16-C				32		45	—	—	—	—	—
2140-0413 (2140-0414)	S32P-CTFNR(L) 16-D				32		45	—	—	—	—	—
2140-0287 (2140-0288)	S32S-CTFNR(L) 16-A				32		45	—	—	—	—	—
2140-0415 (2140-0416)	S32S-CTFNR(L) 16-B				32		45	—	—	—	—	—
2140-0417 (2140-0418)	S32S-CTFNR(L) 16-C				32		45	—	—	—	—	—
2140-0419 (2140-0421)	S32S-CTFNR(L) 16-D				32		45	—	—	—	—	—

BM3-8g×8.48.05

CT-1614
CT-1620
CT-1628

TNUN-160308

TNUN-160408

TNUN-160308

Обозначение правого (левого) реза		Применение резцов		d	i ₁ (пред. откл. по k16)	f (пред. откл. —0,25)	D растачиваемого отверстия, не менее	Поз.2 Опорная пластина по ГОСТ 19073—80 кол.1	Поз.3 Режущая пластина по		Поз.4 Стружколом по ГОСТ 19084—80 кол.1	Поз.5 Винт по ГОСТ 17475—80 кол.1
		буквенно-цифровое	мость резцов						ГОСТ 25003—81 кол.1	ГОСТ 19043—80 кол.1		
цифровое	2140-0289 (2140-0291)	S32S-CTFNR(L) 16-A		32	250	22	45	OTN-1603	TNUN-160408	TNUN-160408	CT-1614 CT-1620 CT-1628	BM3-8g×8.48.05
	2140-0422 (2140-0423)	S32S-CTFNR(L) 16-B										
	2140-0424 (2140-0425)	S32S-CTFNR(L) 16-C										
	2140-0426 (2140-0427)	S32S-CTFNR(L) 16-D										
	2140-0292 (2140-0293)	S50S-CTFNR(L) 16-A		50	350	35	63	OTN-1604	TNUN-160408	TNUN-160408	CT-1614 CT-1620 CT-1628	BM3-8g×8.48.05
	2140-0428 (2140-0429)	S50S-CTFNR(L) 16-B										
	2140-0431 (2140-0432)	S50S-CTFNR(L) 16-C										
	2140-0433 (2140-0434)	S50S-CTFNR(L) 16-D										
	2140-0296 (2140-0297)	S50U-CTFNR(L) 16-A										
	2140-0435 (2140-0436)	S50U-CTFNR(L) 16-B										
	2140-0437 (2140-0438)	S50U-CTFNR(L) 16-C										
	2140-0439 (2140-0441)	S50U-CTFNR(L) 16-D										

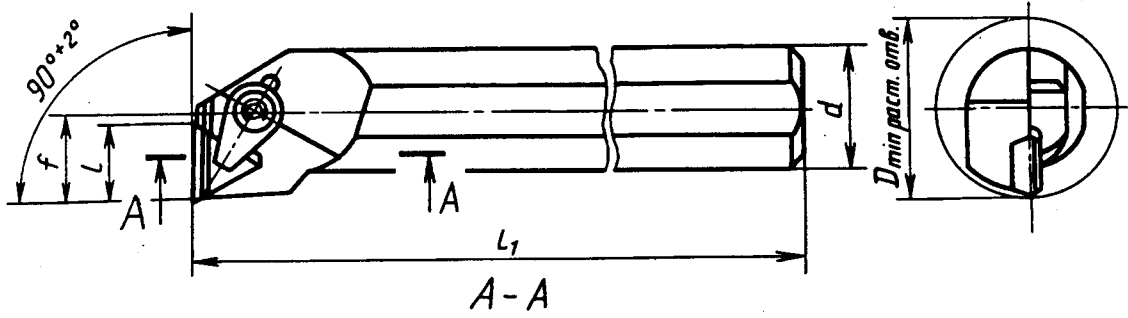
Примечание. Допускается применение режущих пластин из керамики высотой $h=7,93$ мм с соответствующим увеличением глубины гнезда под пластину.

Пример условного обозначения реза типа F диаметром $d=32$ мм, длиной $l_1=250$ мм, оснащенного режущей пластиной TNUN-160408 по ГОСТ 25003—81 или по ГОСТ 19043—80, правого с хвостовой частью исполнения 1:

Резец 2140-0289 ГОСТ 26612—85 с пластиной по ГОСТ 25003—81

Резец S32S-CTFNR16-A ГОСТ 26612—85 с пластиной по ГОСТ 25003—81

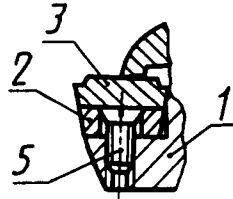
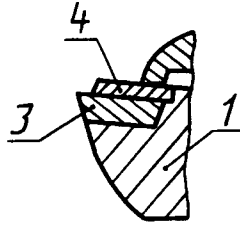
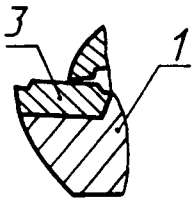
Тип F



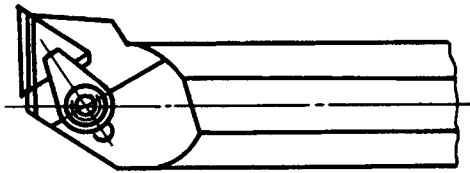
Исполнение 2

Исполнение 3

Исполнение 1



Левый резец



1 — державка; 2 — опорная пластина по ГОСТ 19074—80; 3 — режущая пластина по ГОСТ 19045—80;
4 — стружколом по ГОСТ 19084—80; 5 — винт по ГОСТ 17475—80

Черт.2

Таблица 2

мм

Обозначение правого (левого) реза		Применяемость резцов		Исполнение	d	l	l ₁ (пред. откл. по К16)	f (пред. откл. —0,25)	D растачиваемого отверстия, не менее	Поз.2 Опорная пластина по ГОСТ 19074—80 кол.1	Поз.3 Режущая пластина по		Поз.4 Струж-колом по ГОСТ 19084—80 кол.1	Поз.5 Винт по ГОСТ 17475—80 кол.1	
		буквенно-цифровое	грабового								ГОСТ 19045—80 кол.1	ГОСТ 24250—80 кол.1			
цифровое				1	20	11,0	180	13	25		ГОСТ 19045—80 кол.1	ГОСТ 24250—80 кол.1			
															буквенно-цифровое
2140-0301 (2140-0302)															
2140-0442 (2140-0443)															
2140-0444 (2140-0445)															
2140-0303 (2140-0304)															
2140-0446 (2140-0447)															
2140-0448 (2140-0449)															
2140-0305 (2140-0306)															
2140-0451 (2140-0452)															
2140-0453 (2140-0454)															
2140-0307 (2140-0308)															
2140-0455 (2140-0456)															
2140-0457 (2140-0458)															
2140-0459 (2140-0461)															
2140-0309 (2140-0311)															
2140-0462 (2140-0463)															
2140-0464 (2140-0465)															

Продолжение табл. 2

мм

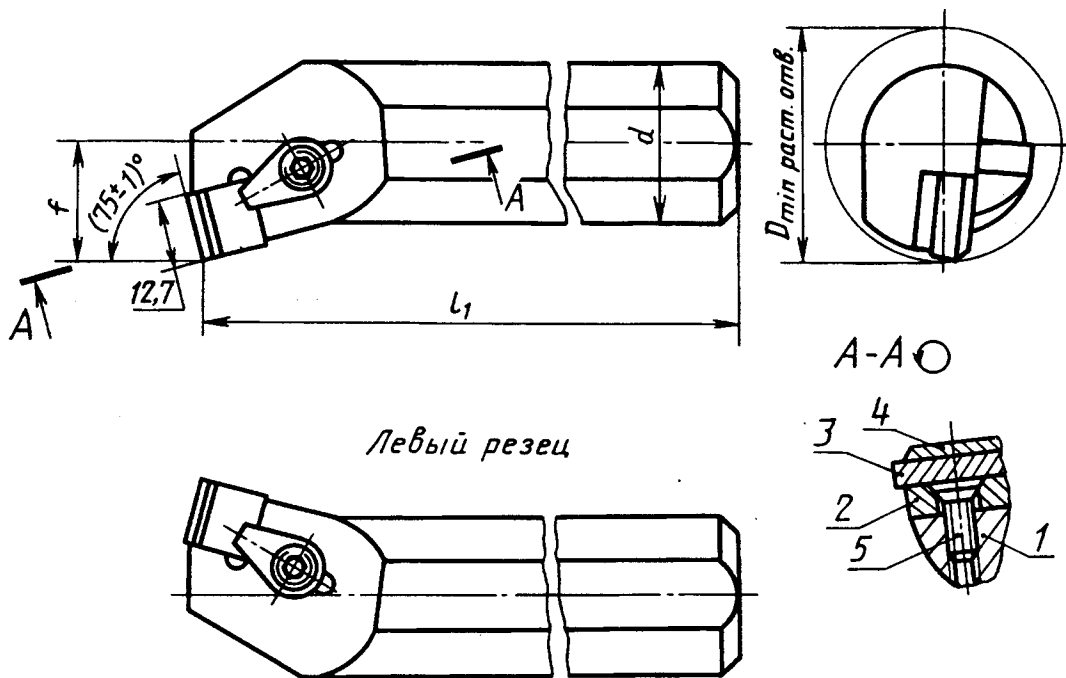
Обозначение правого (левого) реза		Исполнение		d	l	r ₁ (пред. откл. по k16)	f (пред. откл. —0,25)	D растачи- вае- мого отвер- стия, не менше	Поз.2 Опорная пластина по ГОСТ 19074—80 кол.1	Поз.3 Режущая пластина по		Поз.4 Стружко- лом по ГОСТ 19084—80 кол.1	Поз.5 Винт по ГОСТ 17475—80 кол.1
		цифровое	буквенно-цифровое							применяемость резцов	пра- вого		
2140-0312 (2140-0313)	S25R-CTFPR(L) 11-A					25	11,0	200	17			32	—
2140-0466 (2140-0467)	S25R-CTFPR(L) 11-B			25	11,0	200	17	32	—	—	—	—	—
2140-0468 (2140-0469)	S25R-CTFPR(L) 11-C			25	11,0	200	17	32	—	—	—	—	—
2140-0314 (2140-0315)	S32S-CTFPR(L) 11-A			32	11,0	250	22	40	—	—	—	—	—
2140-0471 (2140-0472)	S32S-CTFPR(L) 11-B			32	11,0	250	22	40	—	—	—	—	—
2140-0473 (2140-0474)	S32S-CTFPR(L) 11-C			32	11,0	250	22	40	—	—	—	—	—
2140-0475 (2140-0476)	S32S-CTFPR(L) 11-D			32	11,0	250	22	40	—	—	—	—	—
2140-0316 (2140-0317)	S32S-CTFPR(L) 16-A			16,5	16,5	250	22	40	ОТР-1603	—	ТРGR-160308	—	ВМ3-8гх8.48.05
2140-0477 (2140-0478)	S32S-CTFPR(L) 16-B			16,5	16,5	250	22	40	ОТР-1603	—	ТРGR-160308	—	ВМ3-8гх8.48.05
2140-0479 (2140-0481)	S32S-CTFPR(L) 16-C			16,5	16,5	250	22	40	ОТР-1603	—	ТРGR-160308	—	ВМ3-8гх8.48.05
2140-0482 (2140-0483)	S32S-CTFPR(L) 16-D			16,5	16,5	250	22	40	ОТР-1603	—	ТРGR-160308	—	ВМ3-8гх8.48.05

Пример условного обозначения реза типа F диаметром $d=20$ мм, оснащенного режущей пластиной ТРGR-110308 по ГОСТ 24250—80, правого с хвостовой частью исполнения 1:

Резец 2140-0301 ГОСТ 26612—85

Резец S20Q-CTFPR11-A ГОСТ 26612—85

Тип К



1 — державка; 2 — опорная пластина по ГОСТ 19076—80; 3 — режущая пластина по ГОСТ 25003—81, ГОСТ 19049—80;
4 — стружколом по ГОСТ 19085—80; 5 — винт по ГОСТ 17475—80

Черт.3

Т а б л и ц а 3

мм

цифровое	Обозначение правого (левого) реза		d	l_1 (пред. откл. по k16)	f (пред. откл. —0,25)	D растачи- вас- мого отвер- стия, не менее	Поз.2 Опорная пластина по ГОСТ 19076—80 кол. 1	Поз.3 Режущая пластина по		Поз.4 Струж- колом по ГОСТ 19085—80 кол. 1	Поз.5 Винт по ГОСТ 17475—80 кол. 1
	буквенно-цифровое	Применяе- мость резов						ГОСТ 25003—81 кол. 1	ГОСТ 19049—80 кол. 1		
		пра- вого					Обозначение				
2140-0318 (2140-0319)	S32P-CSKNR(L) 12-A			170		40	OSN-1203	—	SNUN- 120308	CS-1216 CS-1226 CS-1240	BM4-8g×8.48.05
2140-0484 (2140-0485)	S32P-CSKNR(L) 12-B										
2140-0486 (2140-0487)	S32P-CSKNR(L) 12-C										
2140-0488 (2140-0489)	S32P-CSKNR(L) 12-D										
2140-0321 (2140-0322)	S32S-CSKNR(L) 12-A			250							
2140-0491 (2140-0492)	S32S-CSKNR(L) 12-B										
2140-0493 (2140-0494)	S32S-CSKNR(L) 12-C										
2140-0495 (2140-0499)	S32S-CSKNR(L) 12-D				22						
2140-0323 (2140-0324)	S32P-CSKNR(L) 12-A		32				OSN-1204				
2140-0496 (2140-0497)	S32P-CSKNR(L) 12-B										
2140-0498 (2140-0501)	S32P-CSKNR(L) 12-C										
2140-0502 (2140-0503)	S32P-CSKNR(L) 12-D			170		45					
2140-0325 (2140-0326)	S32P-CSKNR(L) 12-A										
2140-0504 (2140-0505)	S32P-CSKNR(L) 12-B										
2140-0506 (2140-0507)	S32P-CSKNR(L) 12-C						OSN-1203	SNUN- 120408	SNUN- 120408		
2140-0508 (2140-0509)	S32P-CSKNR(L) 12-D										

Обозначение правого (левого) реза		Применение резцов		d	h_1 (пред. откл. по k16)	f (пред. откл. —0,25)	D растачиваемого отверстия, не менее	Поз.2 Опорная пластина по ГОСТ 19076—80 кол. 1	Поз.3 Режущая пластина по		Поз.4 Струж-колом по ГОСТ 19085—80 кол. 1	Поз.5 Винт по ГОСТ 17475—80 кол. 1
		буквенно-цифровое	левосторонний						ГОСТ 25003—81 кол. 1	ГОСТ 19049—80 кол. 1		
цифровое								Обозначение				
2140-0327 (2140-0328)	S32S-CSKNR(L) 12-A							OSN-1204	—	SNUN-120308		
2140-0511 (2140-0512)	S32S-CSKNR(L) 12-B											
2140-0513 (2140-0514)	S32S-CSKNR(L) 12-C											
2140-0515 (2140-0516)	S32S-CSKNR(L) 12-D			32	22	45						
2140-0329 (2140-0331)	S32S-CSKNR(L) 12-A							OSN-1203				
2140-0517 (2140-0518)	S32S-CSKNR(L) 12-B				250							
2140-0519 (2140-0521)	S32S-CSKNR(L) 12-C											
2140-0522 (2140-0523)	S32S-CSKNR(L) 12-D											
2140-0332 (2140-0333)	S50S-CSKNR(L) 12-A											
2140-0524 (2140-0525)	S50S-CSKNR(L) 12-B											
2140-0526 (2140-0527)	S50S-CSKNR(L) 12-C											
2140-0528 (2140-0529)	S50S-CSKNR(L) 12-D			50		63		OSN-1204				
2140-0336 (2140-0337)	S50U-CSKNR(L) 12-A									SNUN-120408		
2140-0531 (2140-0532)	S50U-CSKNR(L) 12-B											
2140-0533 (2140-0534)	S50U-CSKNR(L) 12-C				350							
2140-0535 (2140-0536)	S50U-CSKNR(L) 12-D											

BM4-8g×8.48.05

CS-1216
CS-1226
CS-1240

SNUN-120408 SNUN-120408

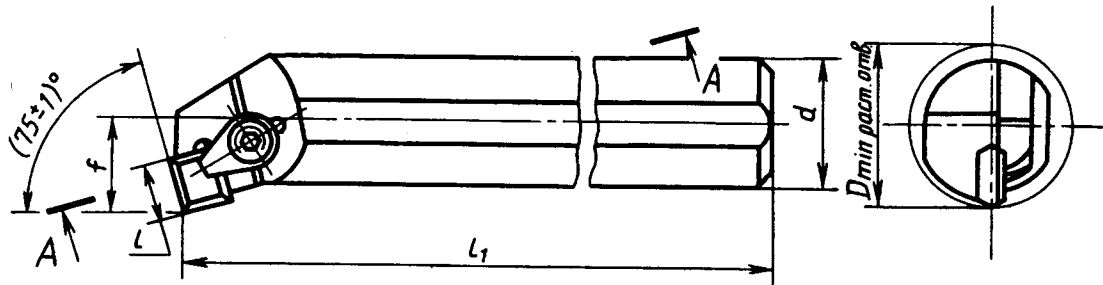
П р и м е ч а н и е. Допускается применение режущих пластин из керамики высотой $h=7,93$ мм с соответствующим увеличением глубины гнезда под пластину.

Пример условного обозначения резца типа К диаметром $d=32$ мм, длиной $l_1=250$ мм, оснащенного режущей пластиной SNUN-120408 по ГОСТ 25003—81 или по ГОСТ 19049—80, правого с хвостовой частью исполнения 1:

Резец 2140-0329 ГОСТ 26612—85 с пластиной по ГОСТ 25003—81

Резец S32S-CSKNR12-A ГОСТ 26612—85 с пластиной по ГОСТ 25003—81

Тип К

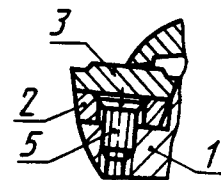
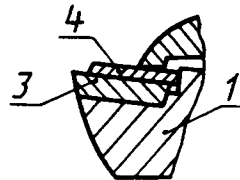
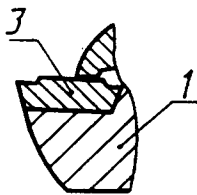


A - A

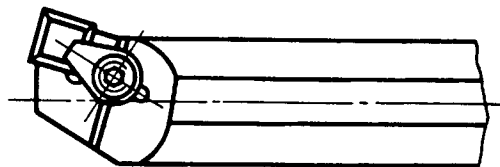
Исполнение 2

Исполнение 3

Исполнение 1



Левый резец



1 — державка; 2 — опорная пластина по ГОСТ 19077—80; 3 — режущая пластина по ГОСТ 19050—80, ГОСТ 24252—80;
4 — стружколом по ГОСТ 19085—80; 5 — винт по ГОСТ 17475—80

Черт.4

мм

цифровое	Обозначение правого (левого) реза		Исполнение	d	l	l ₁ (пред. откл. по K16)	f (пред. откл. —0,25)	D раста- чивае- мого от- верстия, не менее	Поз.2 Плас- тина опор- ная по ГОСТ 19077—80 кол.1	Поз.3 Режущая пластина по		Поз.4 Стружко- лом по ГОСТ 19085—80 кол.1	Поз.5 Винт по ГОСТ 17475—80 кол.1
	буквенно-цифровое	Примене- мость резов								ГОСТ 19050—80 кол.1	ГОСТ 24252—80 кол.1		
2140-0341 (2140-0342)	S20Q-CSKPR(L)09-A			20		180	13	25			ГОСТ 19050—80 кол.1	ГОСТ 24252—80 кол.1	
2140-0541 (2140-0542)	S20Q-CSKPR(L)09-B				9,5								
2140-0543 (2140-0544)	S20Q-CSKPR(L)09-C												
2140-0343 (2140-0344)	S25R-CSKPR(L)09-A												
2140-0545 (2140-0546)	S25R-CSKPR(L)09-B												
2140-0547 (2140-0548)	S25R-CSKPR(L)09-C		1	25		200	17	32					
2140-0345 (2140-0346)	S25R-CSKPR(L)12-A												
2140-0549 (2140-0551)	S25R-CSKPR(L)12-B				12,7								
2140-0552 (2140-0553)	S25R-CSKPR(L)12-C												
2140-0347 (2140-0348)	S32S-CSKPR(L)09-A												
2140-0554 (2140-0555)	S32S-CSKPR(L)09-B			32		250	22	40					
2140-0556 (2140-0557)	S32S-CSKPR(L)09-C				9,5								
2140-0558 (2140-0559)	S32S-CSKPR(L)09-D												
2140-0349 (2140-0351)	S20Q-CSKPR(L)09-A												
2140-0561 (2140-0562)	S20Q-CSKPR(L)09-B		2	20		180	13	25					
2140-0563 (2140-0564)	S20Q-CSKPR(L)09-C										SPUN- 090308	—	CS-0916

Продолжение табл. 4

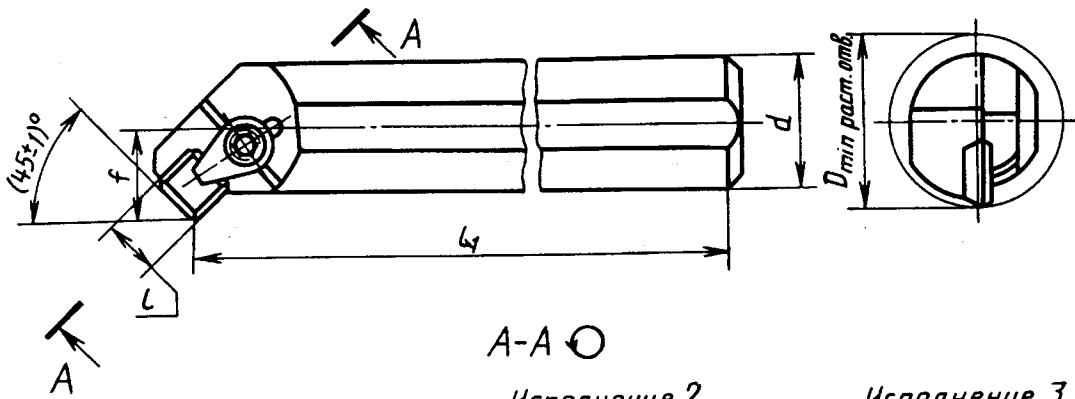
цифровое	Обозначение правого (левого) реза		Исполнение	d	l	l_1 (пред. откл. по К16)	f (пред. откл. —0,25)	D растворимого отверстия, не менее	Поз.2 Пластина опорная по ГОСТ 19077—80 кол.1	Поз.3 Режущая пластина по		Поз.4 Струж-колом по ГОСТ 19085—80 кол.1	Поз.5 Винт по ГОСТ 17475—80 кол.1
	буквенно-цифровое	Применяемость резцов								ГОСТ 19050—80 кол.1	ГОСТ 24252—80 кол.1		
		пра-вого	ле-вого						Обозначение				
2140-0352 (2140-0353)	S25R-CSKPR(L)09-A			25		200	17	32					
2140-0565 (2140-0566)	S25R-CSKPR(L)09-B												
2140-0567 (2140-0568)	S25R-CSKPR(L)09-C												
2140-0354 (2140-0355)	S32S-CSKPR(L)09-A				9,5								
2140-0569 (2140-0571)	S32S-CSKPR(L)09-B												
2140-0572 (2140-0573)	S32S-CSKPR(L)09-C												
2140-0574 (2140-0575)	S32S-CSKPR(L)09-D			32		250	22	40					
2140-0356 (2140-0357)	S32S-CSKPR(L)12-A												
2140-0576 (2140-0577)	S32S-CSKPR(L)12-B												
2140-0578 (2140-0579)	S32S-CSKPR(L)12-C												
2140-0581 (2140-0582)	S32S-CSKPR(L)12-D												
									OSP-1203		SPGR-120308		BM4-8x8.48.05

Пример условного обозначения реза типа К диаметром $d=20$ мм, оснащенного режущей пластиной SPGR-090308 по ГОСТ 24252—80, правого с хвостовой частью исполнения 1:

Резец 2140—0341 ГОСТ 26612—85

Резец S20Q-CSKPR09-A ГОСТ 26612—85

Тип S

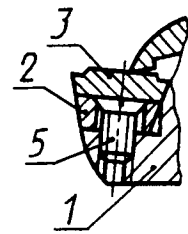
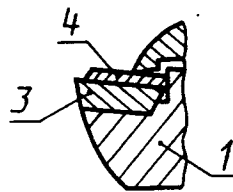
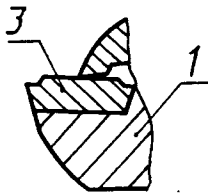


A-A ○

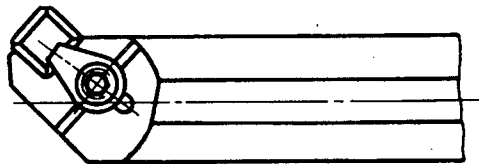
Исполнение 2

Исполнение 3

Исполнение 1



Левый резец



1 — державка; 2 — опорная пластина по ГОСТ 19077—80; 3 — режущая пластина по ГОСТ 19050—80, ГОСТ 24252—80;
4 — стружколом по ГОСТ 19085—80; 5 — винт по ГОСТ 17475—80

Черт.5

Т а б л и ц а 5

Обозначение правого (левого) реза		Применяемость резцов		Исполнение	d	l	h ₁ (пред. откл. по К16)	f (пред. откл. —0,25)	D растворившего от-верстия, не менее	Поз.2 Опорная пластина по ГОСТ 19077—80 кол.1	Поз.3 Режущая пластина по		Поз.4 Струж-колом по ГОСТ 19085—80 кол.1	Поз.5 Винт по ГОСТ 17475—80 кол.1	
		пра-вого	ле-вого								ГОСТ 19050—80 кол.1	ГОСТ 24252—80 кол.1			
цифровое	буквенно-цифровое			1	20	9,5	180	13	25						
															S20Q-CSSPR(L)09-A
															(2140-0359)
															S20Q-CSSPR(L)09-B
															(2140-0583)
															(2140-0584)
															S20Q-CSSPR(L)09-C
															(2140-0585)
															(2140-0586)
															S25R-CSSPR(L)09-A
															(2140-0361)
															(2140-0362)
															S25R-CSSPR(L)09-B
															(2140-0587)
															(2140-0588)
															S25R-CSSPR(L)09-C
															(2140-0589)
															(2140-0591)
															S25R-CSSPR(L)12-A
															(2140-0363)
(2140-0364)															
S25R-CSSPR(L)12-B															
(2140-0592)															
(2140-0593)															
S25R-CSSPR(L)12-C															
(2140-0594)															
(2140-0595)															
S32S-CSSPR(L)09-A															
(2140-0365)															
(2140-0366)															
S32S-CSSPR(L)09-B															
(2140-0596)															
(2140-0597)															
S32S-CSSPR(L)09-C															
(2140-0598)															
(2140-0599)															
S32S-CSSPR(L)09-D															
(2140-0601)															
(2140-0602)															
S20Q-CSSPR(L)09-A															
(2140-0367)															
(2140-0368)															
S20Q-CSSPR(L)09-B															
(2140-0603)															
(2140-0604)															
S20Q-CSSPR(L)09-C															
(2140-0605)															
(2140-0606)															

мм

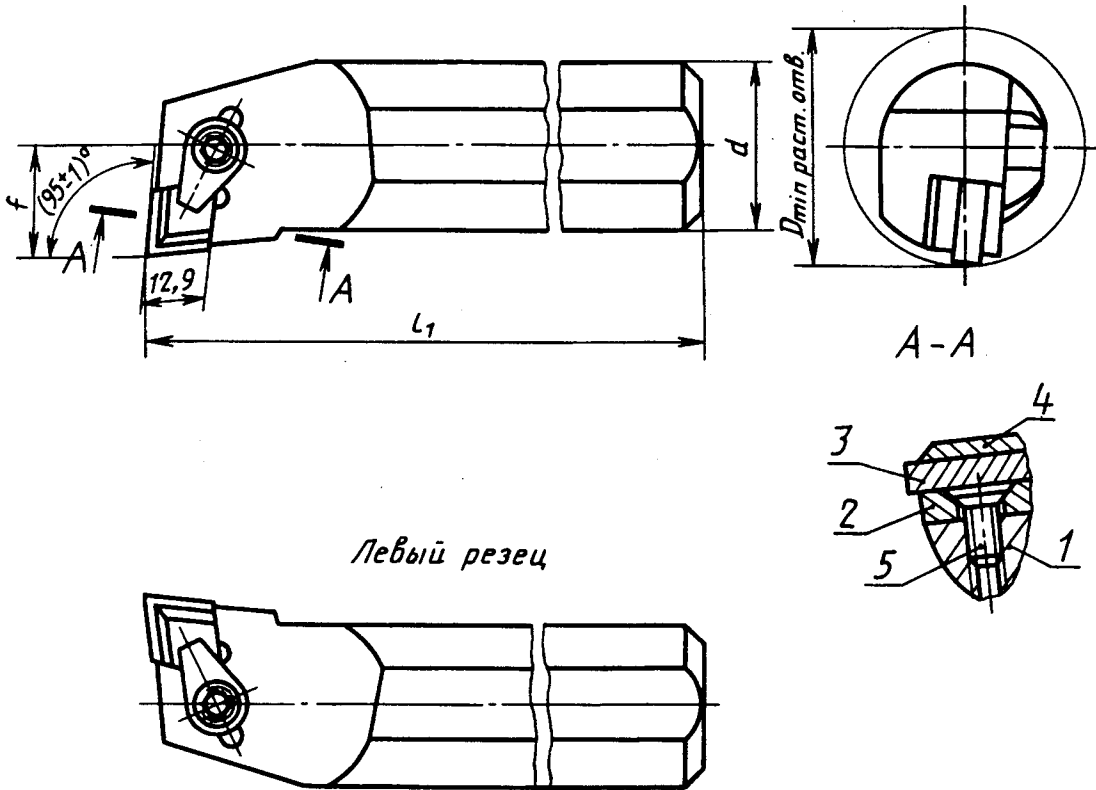
цифровое	Обозначение правого (левого) реза		Исполнение	d	l	t_1 (пред. откл. по k16)	f (пред. откл. —0,25)	D растачивающего отверстия, не менее	Поз.2 Опорная пластина по ГОСТ 19077—80 кол.1	Поз.3 Режущая пластина по		Поз.4 Струж-колом по ГОСТ 19085—80 кол.1	Поз.5 Винт по ГОСТ 17475—80 кол.1
	буквенно-цифровое	Применяемость резцов								ГОСТ 19050—80 кол.1	ГОСТ 24252—80 кол.1		
2140-0369 (2140-0371)	S25R-CSSPR(L)09-A		2	25	200	17	32		—	SPUN-090308	CS-0916	—	
2140-0607 (2140-0608)	S25R-CSSPR(L)09-B												
2140-0609 (2140-0611)	S25R-CSSPR(L)09-C												
2140-0372 (2140-0373)	S32S-CSSPR(L)09-A												
2140-0612 (2140-0613)	S32S-CSSPR(L)09-B												
2140-0614 (2140-0615)	S32S-CSSPR(L)09-C												
2140-0616 (2140-0617)	S32S-CSSPR(L)09-D			32	250	22	40		—	—	—	—	
2140-0374 (2140-0375)	S32S-CSSPR(L)12-A												
2140-0618 (2140-0619)	S32S-CSSPR(L)12-B												
2140-0621 (2140-0622)	S32S-CSSPR(L)12-C												
2140-0623 (2140-0624)	S32S-CSSPR(L)12-D												
			3	12,7				OSP-1203	—	SPGR-120308	—	BM4-8g×8.48.05	

Пример условного обозначения реза типа S диаметром $d=20$ мм, оснащенного пластиной SPGR-090308 по ГОСТ 24252—80, правого с хвостовой частью исполнения 1:

Резец 2140-0358 ГОСТ 26612-85

Резец S20Q-CSSPR09-A ГОСТ 26612-85

Тип L



1 — державка; 2 — опорная пластина по ГОСТ 19078—80; 3 — режущая пластина по ГОСТ 25003—81, ГОСТ 19056—80; 4 — стружколом; 5 — винт по ГОСТ 17475—80

Черт.6

мм

цифровое	Обозначение правого (левого) реза		d	h (пред. откл. по К16)	f (пред. откл. —0,25)	D растачи- ваемого отверстия, не менее	Поз.2 Опорная пластина по ГОСТ 19078—80 кол. 1	Поз.3 Режущая пластина по		Поз.5 Винт по ГОСТ 17475—80 кол. 1
	буквенно-цифровое	Применяемость резцов						ГОСТ 25003—81 кол. 1	ГОСТ 19056—80 кол. 1	
2140-0376 (2140-0377)	S32P-CCLNR(L)12-A		32	170	22	45	OCN-1203	CNUN-120408	CNUN-120408	BM4-8g×8.48.05
2140-0629 (2140-0631)	S32P-CCLNR(L)12-B									
2140-0632 (2140-0633)	S32P-CCLNR(L)12-C									
2140-0634 (2140-0635)	S32P-CCLNR(L)12-D		50	250	35	63	OCN-1203	CNUN-120408	CNUN-120408	BM4-8g×8.48.05
2140-0383 (2140-0384)	S32S-CCLNR(L)12-A									
2140-0636 (2140-0637)	S32S-CCLNR(L)12-B									
2140-0638 (2140-0639)	S32S-CCLNR(L)12-C		350				OCN-1203	CNUN-120408	CNUN-120408	BM4-8g×8.48.05
2140-0641 (2140-0642)	S32S-CCLNR(L)12-D									
2140-0385 (2140-0386)	S50S-CCLNR(L)12-A									
2140-0643 (2140-0644)	S50S-CCLNR(L)12-B		50	250	35	63	OCN-1203	CNUN-120408	CNUN-120408	BM4-8g×8.48.05
2140-0645 (2140-0646)	S50S-CCLNR(L)12-C									
2140-0647 (2140-0648)	S50S-CCLNR(L)12-D									
2140-0387 (2140-0388)	S50U-CCLNR(L)12-A		350				OCN-1203	CNUN-120408	CNUN-120408	BM4-8g×8.48.05
2140-0649 (2140-0651)	S50U-CCLNR(L)12-B									
2140-0652 (2140-0653)	S50U-CCLNR(L)12-C									
2140-0654 (2140-0655)	S50U-CCLNR(L)12-D									

Обозначение правого (левого) реза		Применяемость резов		d	h_1 (пред. откл. по k16)	f (пред. откл. —0,25)	D растачиваемого отверстия, не менее	Поз.2 Опорная пластина по ГОСТ 19078—80 кол. 1	Поз.3 Режущая пластина по		Поз.5 Винт по ГОСТ 17475—80 кол. 1				
		буквенно-цифровое	левого						ГОСТ 25003—81 кол. 1	ГОСТ 19056—80 кол. 1					
цифровое	буквенно-цифровое		пра-вого												
												S50S-CCLNR(L)12-A			
												S50S-CCLNR(L)12-B			
												S50S-CCLNR(L)12-C			
												S50S-CCLNR(L)12-D			
												S50U-CCLNR(L)12-A			
												S50U-CCLNR(L)12-B			
												S50U-CCLNR(L)12-C			
												S50U-CCLNR(L)12-D			

П р и м е ч а н и е. Стружколом (поз.4) — по нормативно-технической документации.

П р и м е р у с л о в н о г о о б о з н а ч е н и я реза типа L диаметром $d=32$ мм, длиной $l_1=250$ мм, оснащенного режущей пластиной CNUN-120408 по ГОСТ 25003—81 или по ГОСТ 19056—80, правого с хвостовой частью исполнения 1:

Резец 2140-0383 ГОСТ 26612—85 с пластиной по ГОСТ 25003—81

* Резец S32S-CCLNR12-A ГОСТ 26612—85

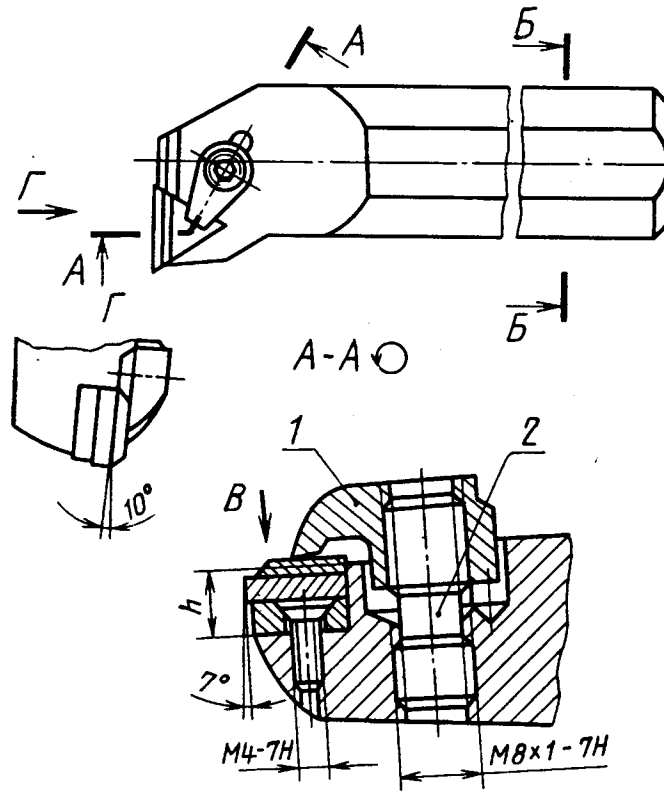
1.4. Технические условия — по ГОСТ 26613—85.

1.5. Элементы конструкции и геометрические параметры резов указаны в приложении.

ЭЛЕМЕНТЫ КОНСТРУКЦИИ И ГЕОМЕТРИЧЕСКИЕ ПАРАМЕТРЫ РЕЗЦОВ

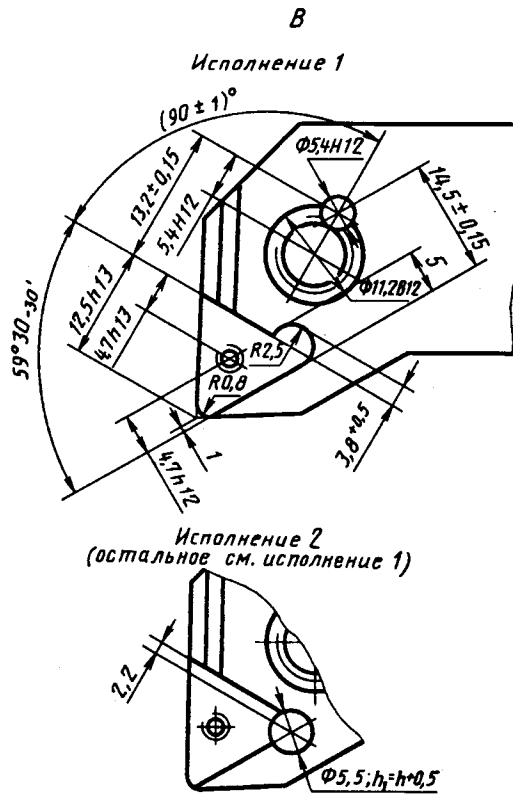
Элементы конструкции и геометрические параметры резцов указаны на черт.1—8 и в табл.1—5.

Тип F



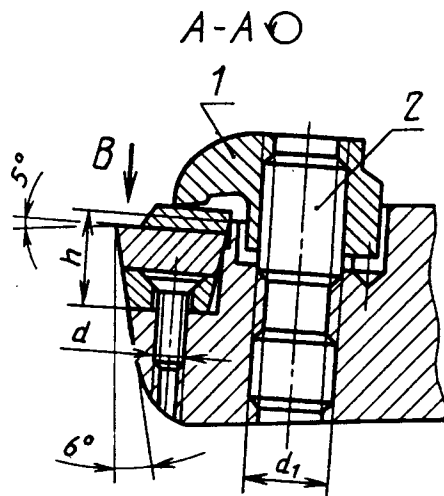
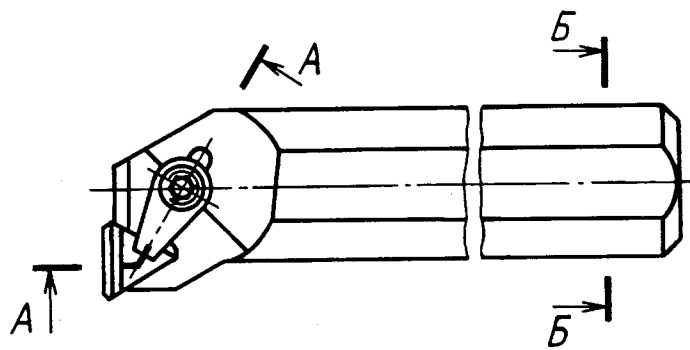
1 — прихват; 2 — винт

Черт.1



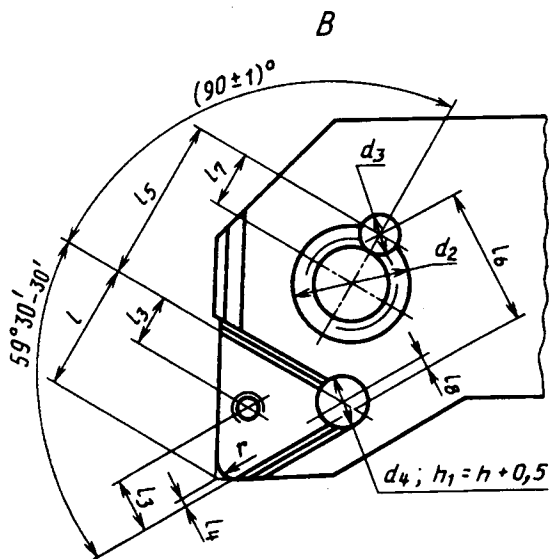
П р и м е ч а н и е. Вид В условно показан без режущей и опорной пластин и деталей крепления.

Тип F



1 — прихват; 2 — винт

Черт.2



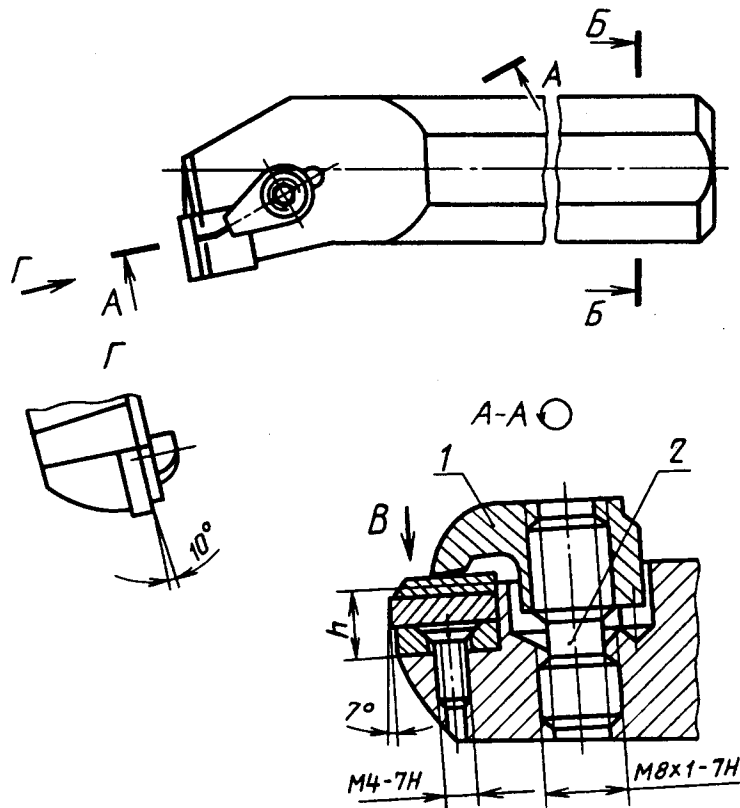
Черт.2 (продолжение)

П р и м е ч а н и е. Вид В условно показан без режущей и опорной пластин и деталей крепления.

мм

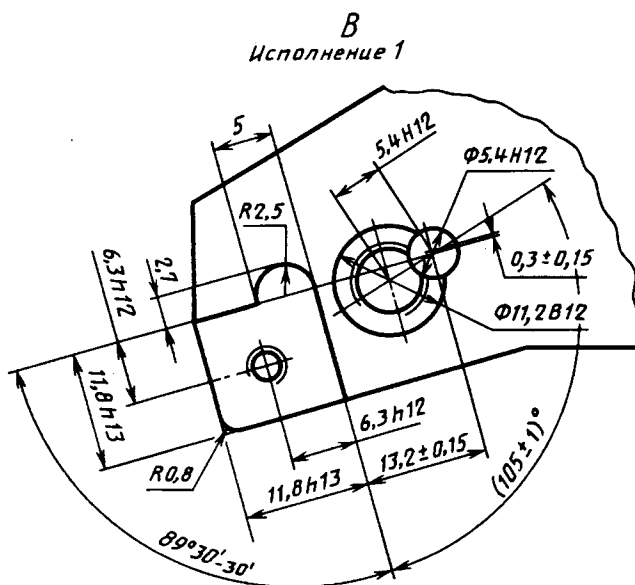
h	l_1 (пред. откл. по h13)	l_3 (пред. откл. по h12)	l_4 (пред. откл. по h12)	l_5 (пред. откл. $\pm 0,15$)	l_6 (пред. откл. $\pm 0,15$)	l_7 (пред. откл. по H12)	l_8	d (пред. откл. по 7H)	d_1 (пред. откл. по 7H)	d_2 (пред. откл. по B12)	d_3 (пред. откл. по H12)	d_4	r
3,9	8,3	—	0,4	9,5	11,3	4,2	1,2	—	M6	8,2	4,2	4,5	0,8
	12,0	0,8	13,2					14,5	5,4	1,9	M8x1	11,2	
7,3	11,4	4,0	0,2					M4					

Тип К

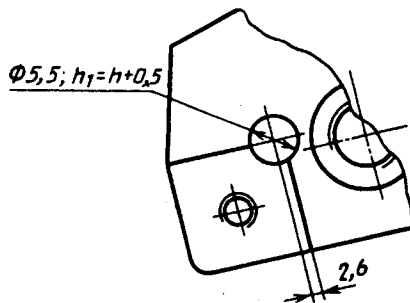


1 — прихват; 2 — винт

Черт.3



Исполнение 2
(остальное см. исполнение 1)

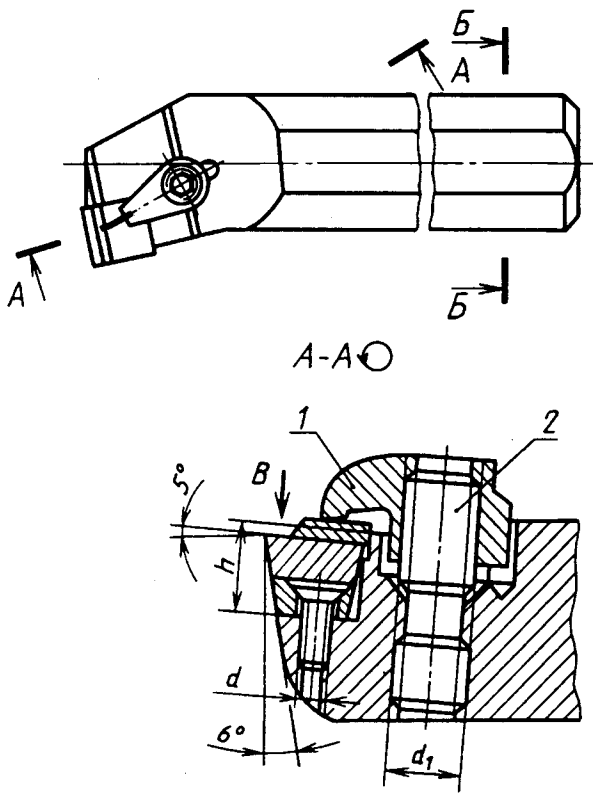


Размер h выбирают из ряда: 7,4; 9,2; 10,8 мм

Черт.3 (продолжение)

П р и м е ч а н и е. Вид В условно показан без режущей и опорной пластин и деталей крепления.

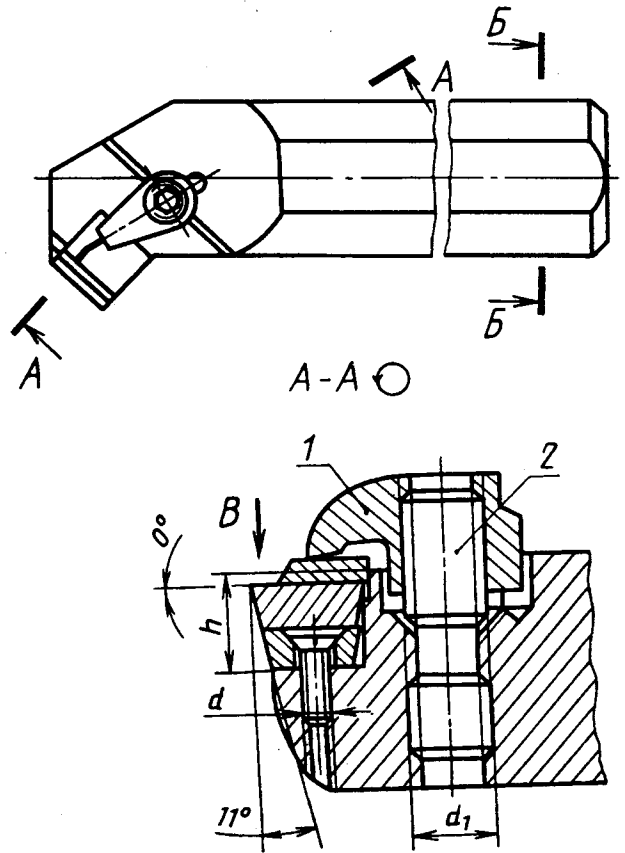
Тип К



1 — прихват; 2 — винт

Черт.4

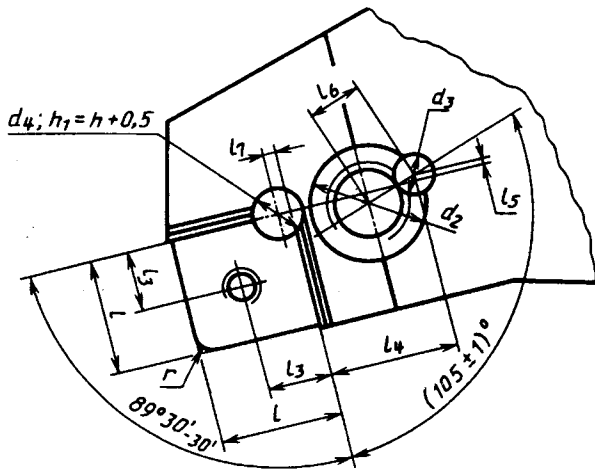
Тип S



1 — прихват; 2 — винт

Черт.4 (продолжение)

Вид В (повернуто)
к резцам типов К и S



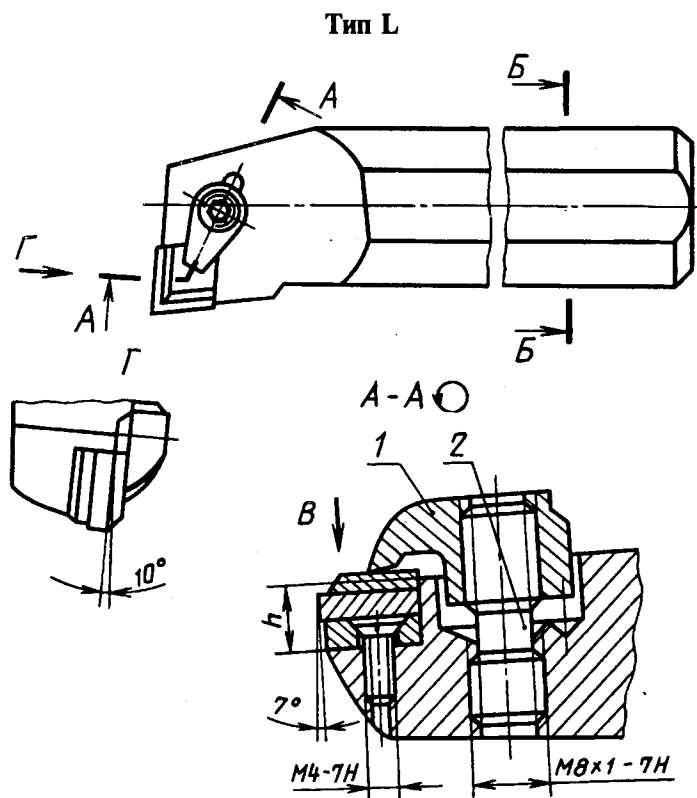
Черт.4 (продолжение)

П р и м е ч а н и е. Вид В условно показан без режущей и опорной пластин и деталей крепления.

Таблица 2

мм.

h	l (пред. откл. по h13)	l_3 (пред. откл. по h12)	l_4 (пред. откл. $\pm 0,15$)	l_5 (пред. откл. $\pm 0,15$)	l_6 (пред. откл. по H12)	l_7	d (пред. откл. по 7H)	d_1 (пред. откл. по 7H)	d_2 (пред. откл. по B12)	d_3 (пред. откл. по H12)	d_4	r
3,9	8,6	—	10,6	0,7	4,0	1,0	—	M6	8,2	4,2	4,5	0,8
	11,8		13,7	0,8	5,4	1,6		M8×1	11,2	5,4	5,5	
7,3	10,4	5,5					M4					

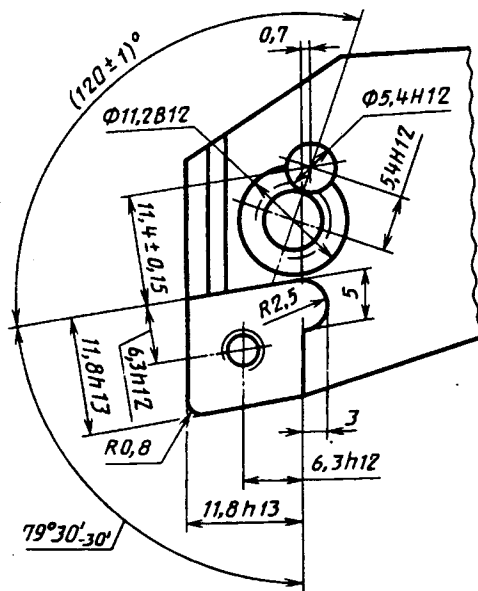


1 — прихват; 2 — винт

Черт.5

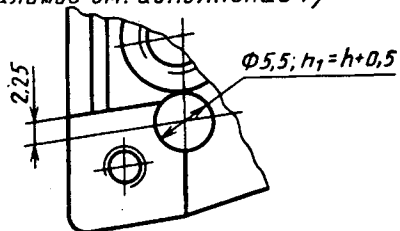
Вид В (повернуто)

Исполнение 1



Исполнение 2

(остальное см. исполнение 1)

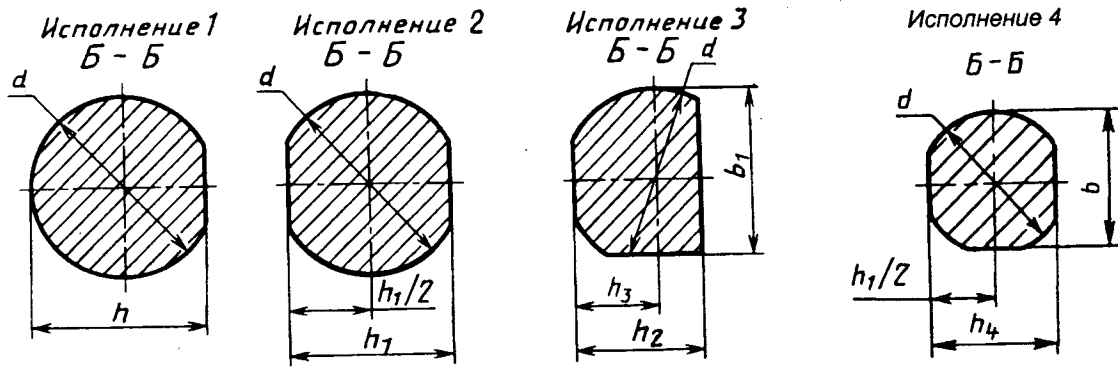


Размер h выбирают из ряда: 9,2; 12,5 мм

Черт.5 (продолжение)

Примечание. Вид В условно показан без режущей и опорной пластин и деталей крепления.

Варианты исполнения хвостовой части державки расточного резца



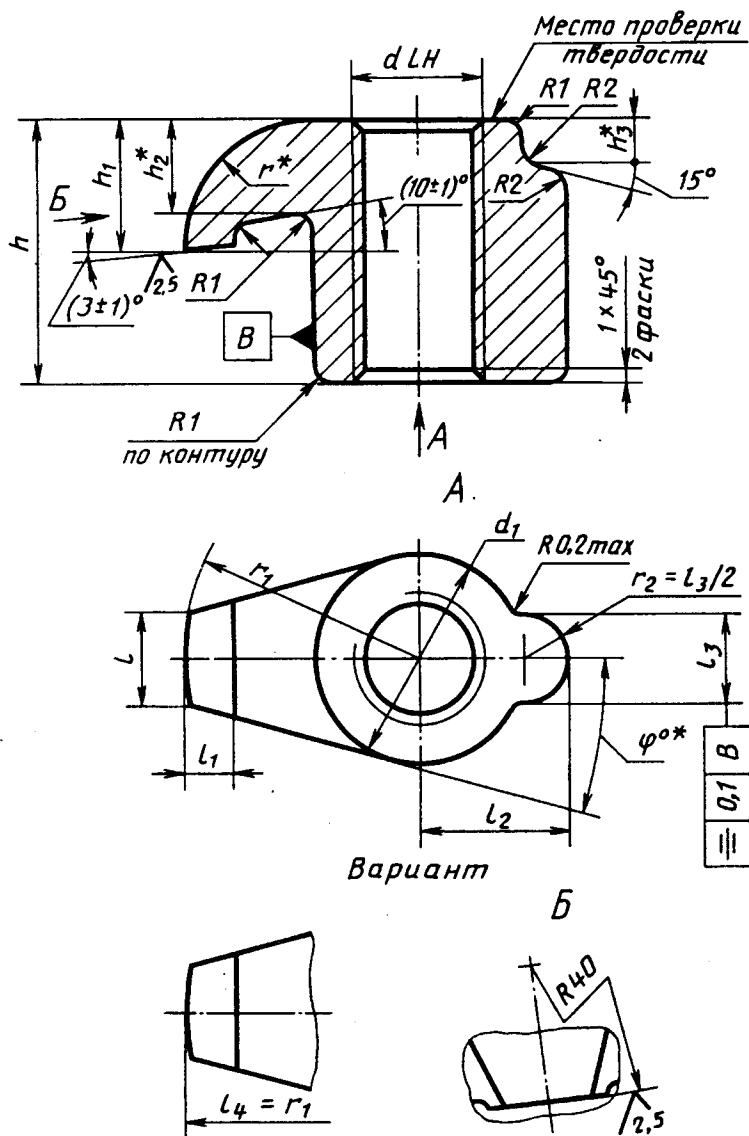
Черт.6

Таблица 3

мм

d	h	h_1	h_2	h_3	h_4	b	b_1
20	19	18	—	—	17,5	19	—
25	24	23	—	—	22	24	—
32	31	30	23	14	29	31	30
50	48,5	47	38	23	45	48,5	48

Прихват (поз. 1) к резцам типов F, K, S, L



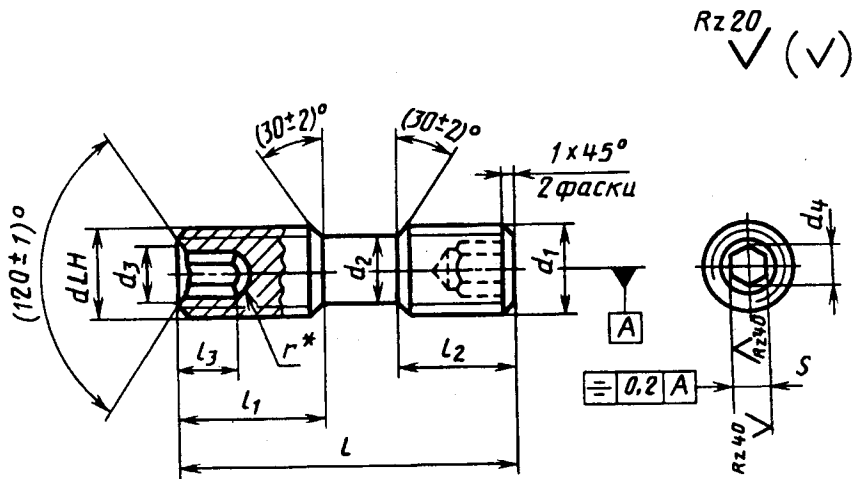
* Размеры для справок

Черт.7

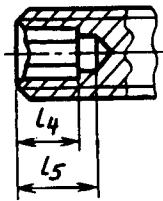
мм

ϕ	l (пред. откл. $\pm 0,2$)	l_1 (пред. откл. $\pm 0,2$)	l_2 (пред. откл. $\pm 0,2$)	l_3 (пред. откл. $\pm 0,2$)	h (пред. откл. $\pm 0,2$)	h_1 (пред. откл. $\pm 0,2$)	h_2	h_3	dLH (пред. откл. по 7Н)	d_1 (пред. откл. $\pm 0,2$)	r	r_1 (пред. откл. $\pm 0,2$)
17°	2,0	1,5	4,8	2,8	5,0	4,5	3,0	2,0	M5	7,0	3,5	9,0
16°	2,8	1,8	5,8	3,8	7,5	5,5	3,5	2,7	M6	8,0	5,0	10,0
					9,5							
	4,0	3,0	7,8	4,8	12,0	7,5	5,0	3,7	M8×1	11,0	6,5	13,0
					15,0							
13°	4,6	4,0			16,0	8,0	5,5	5,0				16,0

Винт с разнонаправленной резьбой (поз.2) к прихвату (поз.1) и к резцам типов F, K, S, L



Вариант исполнения



* Размеры для справок.

Черт.8

мм

l (пред. откл. по $\frac{IT16}{2}$)	l_1	l_2	l_3 (пред. откл. по $\frac{IT16}{2}$)	l_4 (пред. откл. по $\frac{IT16}{2}$)	l_5 (пред. откл. по $\frac{IT16}{2}$)	d_{LH} (пред. откл. по 6g)	d_1 (пред. откл. по 6g)	d_2	d_3	d_4	S (пред. откл. по H11)	r
11	4,5	4,5	3	3	4,5	M5	M5	3,8	3,0	2,9	2,5	1,9
14	5,0	6,0				M6	M6	4,8				
18	9,0	8,0	4	4	6,0							
20	8,0		8,0	5	5	8,0	M8×1	M8×1	6,5	5,5	4,6	4,0
24		10,0		10,0								
26	10,0	15,0	6	7	10,0							
30						15,0						

Редактор *Т.С. Шеко*
Технический редактор *В.Н. Прусакова*
Корректор *А.С. Черноусова*
Компьютерная верстка *Е.Н. Мартымяновой*

Изд. лиц. № 021007 от 10.08.95. Сдано в набор 19.12.96. Подписано в печать 27.01.97. Усл. печ. л. 3,72. Уч.-изд. л. 3,35.
Тираж 299 экз. С78. Зак. 76

ИПК Издательство стандартов
107076, Москва, Колодезный пер., 14.
Набрано в Издательстве на ПЭВМ
Филиал ИПК Издательство стандартов — тип. "Московский печатник"
Москва, Лялин пер., 6.