

**ПРОТЯЖКИ ДЛЯ КВАДРАТНЫХ ОТВЕРСТИЙ
СО СТОРОНОЙ ОТ 25 ДО 41 мм.**

Конструкция и размеры

Square broaches for holes with sides from 25 to 41 mm.
Design and dimensions

**ГОСТ
26480—85**

Взамен
МН 4936—63

ОКП 39 2320

Постановлением Государственного комитета СССР по стандартам от 25 марта 1985 г. № 766 срок введения установлен
с 01.07.86

Несоблюдение стандарта преследуется по закону

1. Настоящий стандарт распространяется на однопроходные протяжки универсального назначения, предназначенные для обработки квадратных отверстий со стороной от 25 до 41 мм по ГОСТ 9523—84, ГОСТ 6424—73, ГОСТ 5260—75, ГОСТ 16030—70, ГОСТ 18828—73.

2. Конструкция и размеры протяжек должны соответствовать указанным на черт. 1 и в табл. 1, 2.

3. Размеры протягиваемого отверстия и усилие протягивания должны соответствовать указанным на черт. 2 и в табл. 3.

4. Наибольшие расчетные усилия протягивания P указаны для обработки деталей из стали I—IV групп обрабатываемости по ГОСТ 20365—74.

Для определения усилия протягивания для закаленных сталей и других материалов следует величину P умножить на коэффициент K , указанный в ГОСТ 26479—85.

5. Центровые отверстия — формы В или Т — по ГОСТ 14034—74.

6. Хвостовики типа 2, исполнения 1 — по ГОСТ 4044—70.

Хвостовики типов 2, 3, 4 изготавливаются по заказу потребителя.

Лыски на хвостовиках должны располагаться параллельно грани протяжки.

Допуск параллельности на 10 мм ширины лыски не должен превышать, мм:

для протяжек диаметром до 40 мм . . . 0,020

для протяжек диаметром более 40 мм . . . 0,015

7. Неуказанные предельные отклонения размеров: отверстий Н14, валов h14, остальных $\pm \frac{IT14}{2}$.

8. Форма и размеры профиля зубьев протяжек — по ГОСТ 20365—74, профиль зубьев — № 6.

9. Задний угол зубьев протяжек должен быть:

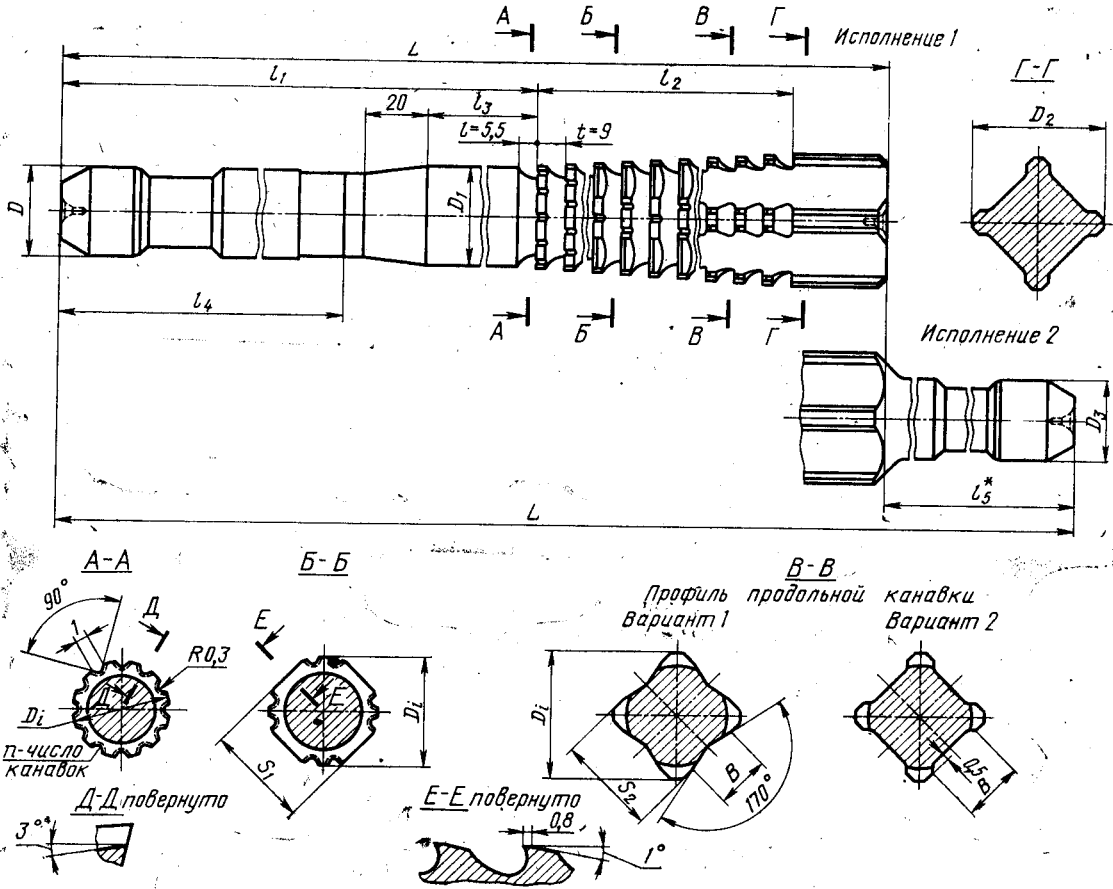
режущих 3°

калибрующих 1°

10. Пределы длин протягивания заготовок из чугуна, бронзы и латуни — справочные. Для протягивания заготовок из этих материалов с длиной протягивания, превышающей верхний предел длины протягивания по стали, следует заказывать специальные протяжки с увеличенной длиной до первого зуба l_1 и соответственно общей длиной протяжки.

Примечание. Длины протягивания указаны для протяжек из быстрорежущей стали по ГОСТ 19265—73 и стали марки ХВГ по ГОСТ 5950—73.

11. Технические требования — по ГОСТ 16492—70.



* Размер для справок.

Черт. 1

Размеры в мм

Обозначение протяжки	Применение Мост	Исполнение	Размер квadrата S		D	D ₁ (поле допус- ка. е8)	D ₂ (пред. откл. -0,1)	D ₃	S ₁	S ₂	L	l ₁	l ₂	l ₃	l ₄	l ₅	Число зубьев z	n	Продольная канавка		C	I	
			Номи- нал.	Поле допус- ка															B	Номер зуба, с которого начинается продольная канавка			
2401—1321		1		H11					25,11	25,05	925											0,048	
2401—1322		2						18			1025											0,053	
2401—1323		1	25,0	D11; H12	22	24,9	33,63	18	25,18	25,11	925		603				67	12		50		0,057	54
2401—1324		2									1025											0,063	
2401—1325		1		B12					25,35	25,24	925											0,093	
2401—1326		2						18			1025	2,75										0,103	
2401—1327		1		H11					27,11	27,05	925			30								0,047	
2401—1328		2						25			1050											0,053	
2401—1329		1	27,0	D11; H12		26,9	36,95	25	27,18	27,11	925		612				68			44		0,055	52
2401—1331		2							27,35	27,24	1050											0,063	
2401—1332		1		B12					27,35	27,24	925											0,090	
2401—1333		2			25			25			1050				215				13			0,102	
2401—1334		1		H11					28,11	28,05	1025											0,045	
2401—1335		2						25			1150											0,050	
2401—1336		1	28,0	D11; H12		27,9	37,63	25	28,18	28,11	1025		711				79	14		55		0,053	66
2401—1337		2							28,35	28,24	1150											0,060	
2401—1338		1		B12					28,35	28,24	1025											0,086	
2401—1339		2						25			1150	280										0,096	
2401—1341		1		H11					30,11	30,05	1050			35								0,044	
2401—1342		2						25			1175											0,050	
2401—1343		1	30,0	D11; H12	28	29,9	40,95	25	30,18	30,11	1050		729				81			46		0,052	63
2401—1344		2							30,35	30,24	1175											0,059	
2401—1345		1		B12					30,35	30,24	1050											0,084	
2401—1346		2						25			1175											0,094	

Размеры в мм

Обозначение протяжки	Применяе- мость	Исполнение	Размер квadrата S		D	D ₁ (поле допус- ка е8)	D ₂ (пред. откл. -0,1)	D ₃	S ₁	S ₂	L	l ₁	l ₂	l ₃	l ₄	l ₅	Число зубьев z	n	Продольная канавка		C	i	
			Номинал	Поле допус- ка															B	Номер зуба, с которого начинается продольная канавка			
2401-1347		1		H11					31,64	31,56	1125											0,057	
2401-1348		2						25			1250					125						0,064	
2401-1349		1	31,5	D11; H12		31,4	42,63		31,72	31,64	1125		810				90	14				0,058	75
2401-1351		2						25			1250					125						0,065	
2401-1352		1		B12					31,89	31,76	1125											0,097	
2401-1353		2			28						1250	280			215					14		0,107	
2401-1354		1		H11					32,14	32,06	1175											0,056	
2401-1355		2						25			1300					125						0,062	
2401-1356		1	32,0	D11; H12		31,9	43,95		32,22	32,14	1175		864				96					0,057	77
2401-1357		2						25			1300					125						0,063	
2401-1358		1		B12					32,39	22,26	1175											0,094	
2401-1359		2						25			1300					125		16				0,104	
2401-1361		1		H11					35,64	35,56	1125											0,057	
2401-1362		2						25			1250					125						0,064	
2401-1363		1	35,5	D11; H12		35,4	47,63		35,72	35,64	1125		801				89					0,058	79
2401-1364		2						25			1250					125						0,064	
2401-1365		1		B12					35,89	35,76	1125											0,097	
2401-1366		2			32			25			1250	290				125				15		0,107	
2401-1367		1		H11					36,14	26,06	1175											0,057	
2401-1368		2						25			1300					125						0,063	
2401-1369		1	36,0	D11; H12		35,9	48,95		36,22	36,14	1175		846				94	18				0,057	80
2401-1371		2						25			1300					125						0,063	
2401-1372		1		B12					36,39	36,26	1175											0,095	
2401-1373		2						25			1300					125						0,105	

Размеры в мм

Обозначение протяжки	Применение	Исполнение	Размер квадрата S		D	D ₁ (поле допуска е8)	D ₂ (пред. откл. -0,1)	D ₃	S ₁	S ₂	A	I ₁	I ₂	I ₃	I ₄	I ₅	Число зубьев z	n	Продольная канавка		C		
			Номинал	Поле допуска															B	Номер зуба, с которого начинается продольная канавка			
2401—1374	1			H11					40,14	40,06	1200											0,059	
2401—1375	2						36				1325					125							0,065
2401—1376	1		40,0	D11; H12	36	39,9	53,18		40,22	40,14	1200	320	837		255		93			16			0,059
2401—1377	2						36				1325					125							0,055
2401—1378	1			B12					40,39	40,26	1200												0,097
2401—1379	2						36				1325			35		125			20		44		0,108
2401—1381	1			H11					41,14	41,06	1375												0,056
2401—1382	2						36				1500					125							0,061
2401—1383	1		41,0	D11; H12	40	40,9	57,00		41,22	41,14	1375	345	999		280		111			17			0,056
2401—1384	2						36				1500					125							0,062
2401—1385	1			B12					41,40	41,27	1375												0,093
2401—1386	2						36				1500					125							0,101

Примечания:

1. C — величина подъяема заднего центра на длине L при шлифовании граней протяжки.
2. Стружкоделительные канавки делать на режущих зубьях в шахматном порядке: на круглых зубьях по числу n, на дуговых участках граничных зубьев одну канавку при длине дуги от 4 до 10 мм, одну — две канавки при длине дуги свыше 10 до 20 мм и две — три канавки при длине дуги свыше 20 мм.
3. Номер последнего зуба со стружкоделительной канавкой — j.

Пример условного обозначения протяжки для квадратного отверстия со стороны 40 H11, группы заточки II, исполнения 1:

Протяжка 2401—1374, II ГОСТ 26480—85

Таблица 2

Номера и диаметры D_1 зубьев	режущих	Обозначение протяжки	Размеры в мм											
			2401—1321 2401—1322 2401—1323 2401—1324 2401—1325 2401—1326	2401—1327 2401—1328 2401—1329 2401—1330 2401—1331 2401—1332 2401—1333	2401—1334 2401—1335 2401—1336 2401—1337 2401—1338 2401—1339	2401—1341 2401—1342 2401—1343 2401—1344 2401—1345 2401—1346	2401—1347 2401—1348 2401—1349 2401—1350 2401—1351 2401—1352 2401—1353	2401—1354 2401—1355 2401—1356 2401—1357 2401—1358 2401—1359	2401—1361 2401—1362 2401—1363 2401—1364 2401—1365 2401—1366	2401—1367 2401—1368 2401—1369 2401—1370 2401—1371 2401—1372 2401—1373	2401—1374 2401—1375 2401—1376 2401—1377 2401—1378 2401—1379	2401—1381 2401—1382 2401—1383 2401—1384 2401—1385 2401—1386	Номинальный размер квадрата S	
			25,0	27,0	28,0	30,0	31,5	32,0	35,5	36,0	40,0	41,0		
1	I ступень		24,94	26,95	27,94	29,95	31,44	31,94	35,45	35,95	39,96	40,96		
2			25,02	27,05	28,02	30,05	31,55	32,02	35,55	36,05	40,08	41,08		
3			25,10	27,15	28,10	30,15	31,60	32,10	35,65	36,15	40,20	41,20		
4			25,18	27,25	28,18	30,25	31,68	32,18	35,75	36,25	40,32	41,32		
5			25,26	27,35	28,26	30,35	31,76	32,26	35,85	36,35	40,44	41,44		
6			25,34	27,45	28,34	30,45	31,84	32,34	36,95	36,45	40,56	41,56		
7			25,42	27,55	28,42	30,55	31,92	32,42	36,05	36,55	40,68	41,68		
8			25,50	27,65	28,50	30,65	32,00	32,50	36,15	36,65	40,80	41,80		
9			25,58	27,75	28,58	30,75	32,08	32,58	36,25	36,75	40,92	41,92		
10			25,66	27,85	28,66	30,85	32,16	32,66	36,35	36,85	41,04	42,04		
11			25,74	27,95	28,74	30,95	32,24	32,74	36,45	36,95	41,16	42,16		
12			25,82	28,05	28,82	31,05	32,32	32,82	36,55	37,05	41,28	42,28		
13			25,90	28,15	28,90	31,15	32,40	32,90	36,65	37,15	41,40	42,40		
14			25,98	28,25	28,98	31,25	32,48	32,98	36,75	37,25	41,52	42,52		
15			26,06	28,41	29,06	31,35	32,56	33,06	36,85	37,35	41,64	42,64		
16			26,14	28,57	29,14	31,51	32,64	33,14	36,95	37,45	41,76	42,76		
17	II ступень		26,28	28,73	29,22	31,67	32,72	33,22	37,05	37,55	41,88	42,88		
18			26,42	28,89	29,30	31,83	32,80	33,30	37,15	37,65	42,04	43,04		
19			26,56	29,05	29,43	31,99	32,88	33,38	37,31	37,81	42,20	43,20		
20			26,70	29,21	29,56	32,15	32,96	33,46	37,47	37,97	42,36	43,36		
21			26,84	29,37	29,69	32,31	33,11	33,61	37,63	38,13	42,52	43,52		
22			26,98	29,53	29,82	32,47	33,26	33,76	37,79	38,29	42,68	43,68		
23			27,12	29,69	29,96	32,63	33,41	33,91	37,95	38,45	42,84	43,84		

Обозначение прогнати	Размеры в мм												
	2401—1321 2401—1322 2401—1323 2401—1324 2401—1325 2401—1326	2401—1327 2401—1328 2401—1329 2401—1331 2401—1332 2401—1333	2401—1334 2401—1335 2401—1336 2401—1341 2401—1342 2401—1343 2401—1344 2401—1345 2401—1346	2401—1347 2401—1348 2401—1349 2401—1351 2401—1352 2401—1353	2401—1354 2401—1355 2401—1356 2401—1357 2401—1358 2401—1359	2401—1361 2401—1362 2401—1363 2401—1364 2401—1365 2401—1366	2401—1367 2401—1368 2401—1369 2401—1371 2401—1372 2401—1373	2401—1374 2401—1375 2401—1376 2401—1377 2401—1378 2401—1379	2401—1381 2401—1382 2401—1383 2401—1384 2401—1385 2401—1386				
Номинальный размер квадрата S	25,0	27,0	28,0	30,0	31,5	32,0	35,5	36,0	40,0	41,0			
режущих II ступень	24	27,26	29,85	30,08	32,79	33,56	34,06	38,11	38,61	43,00	44,00		
	25	27,40	30,01	30,21	32,95	33,71	34,21	38,27	38,77	43,16	44,16		
	26	27,54	30,17	30,34	33,11	33,86	34,36	38,43	38,93	43,32	44,32		
	27	27,68	30,33	30,47	33,27	34,01	34,51	38,59	39,09	43,48	44,48		
	28	27,82	30,49	30,60	33,43	34,16	34,66	38,75	39,25	43,64	44,64		
	29	27,96	30,65	30,73	33,59	34,31	34,81	38,91	39,41	43,80	44,80		
	30	28,10	30,81	30,86	33,75	34,46	34,96	39,07	39,57	43,96	44,96		
	31	28,24	30,97	30,99	33,91	34,61	35,11	39,23	39,73	44,12	45,12		
	32	28,38	31,13	31,12	34,07	34,76	35,26	39,39	39,89	44,28	45,28		
	33	28,52	31,29	31,25	34,23	34,91	35,41	39,55	40,05	44,44	45,44		
	34	28,66	31,45	31,38	34,39	35,06	35,56	39,71	40,21	44,60	45,60		
	35	28,80	31,61	31,51	34,55	35,21	35,71	39,87	40,37	44,76	45,76		
	36	28,94	31,77	31,64	34,71	35,36	35,86	40,03	40,53	44,92	45,92		
	37	29,08	31,93	31,77	34,87	35,51	36,01	40,19	40,69	45,08	46,08		
	38	29,22	32,09	31,90	35,03	35,66	36,16	40,35	40,85	45,24	46,24		
	39	29,36	32,25	32,03	35,19	35,81	36,31	40,51	41,01	45,40	46,40		
	40	29,50	32,41	32,16	35,35	35,96	36,46	40,67	41,17	45,56	46,56		
	41	29,64	32,61	32,29	35,51	36,11	36,61	40,83	41,33	45,72	46,72		
	42	29,78	32,81	32,42	35,67	36,26	36,76	40,99	41,49	45,88	46,88		
	43	29,92	33,01	32,55	35,83	36,41	36,91	41,15	41,65	46,04	47,04		
	44	30,06	33,21	32,68	35,99	36,56	37,06	41,31	41,81	46,20	47,20		
	45	30,26	33,41	32,81	36,15	36,71	37,21	41,47	41,97	46,36	47,36		
	46	30,46	33,61	32,94	36,31	36,86	37,36	41,63	42,13	46,52	47,52		
	III ступень												

Номера и диаметры D₁ зубьев

Размеры в мм

Номинальный размер квадрата S	Обозначение прогнжки																			
	2401—1321 2401—1322 2401—1323 2401—1324 2401—1325 2401—1326	2401—1327 2401—1328 2401—1329 2401—1331 2401—1332 2401—1333	28,0	2401—1334 2401—1335 2401—1336 2401—1337 2401—1338 2401—1339	30,0	2401—1341 2401—1342 2401—1343 2401—1344 2401—1345 2401—1346	31,5	2401—1347 2401—1348 2401—1349 2401—1351 2401—1352 2401—1353	32,0	2401—1354 2401—1355 2401—1356 2401—1357 2401—1358 2401—1359	35,5	2401—1361 2401—1362 2401—1363 2401—1371 2401—1372 2401—1373	36,0	2401—1367 2401—1368 2401—1369 2401—1371 2401—1372 2401—1373	40,0	2401—1374 2401—1375 2401—1376 2401—1377 2401—1378 2401—1379	41,0			
режущих III ступень	47	30,66	27,0	33,07	36,47	37,01	37,01	37,01	37,51	41,79	42,29	46,68	47,68	47,84	48,00	48,16	48,32	48,48		
	48	30,86	34,01	33,20	36,63	37,16	37,16	37,16	37,66	41,96	42,45	46,84	47,84	48,00	48,16	48,32	48,48	48,64		
	49	31,06	34,21	33,33	36,79	37,31	37,31	37,31	37,81	42,11	42,61	47,00	48,00	48,16	48,32	48,48	48,64	48,80		
	50	31,26	34,41	33,46	36,95	37,46	37,46	37,46	37,96	42,27	42,77	47,16	48,16	48,32	48,48	48,64	48,80	48,96	49,12	
	51	31,46	34,61	33,59	37,11	37,61	37,61	37,61	38,11	42,43	42,93	47,32	48,32	48,48	48,64	48,80	48,96	49,12	49,28	
	52	31,66	34,81	33,72	37,27	37,76	37,76	37,76	38,26	42,59	43,09	47,48	48,48	48,64	48,80	48,96	49,12	49,28	49,44	49,60
	53	31,86	35,01	33,90	37,43	37,91	37,91	37,91	38,41	42,75	43,25	47,64	48,64	48,80	48,96	49,12	49,28	49,44	49,60	49,76
	54	32,06	35,21	34,08	37,59	38,06	38,06	38,06	38,56	42,91	43,41	47,80	48,80	48,96	49,12	49,28	49,44	49,60	49,76	49,92
	55	32,26	35,41	34,26	37,75	38,21	38,21	38,21	38,71	43,07	43,57	47,96	48,96	49,12	49,28	49,44	49,60	49,76	49,92	50,08
	56	32,46	35,61	34,44	37,91	38,36	38,36	38,36	38,86	43,23	43,73	48,12	49,12	49,28	49,44	49,60	49,76	49,92	50,08	50,24
	57	32,66	35,81	34,62	38,07	38,51	38,51	38,51	39,01	43,39	43,89	48,28	49,28	49,44	49,60	49,76	49,92	50,08	50,24	50,40
	58	32,86	36,01	34,80	38,23	38,66	38,66	38,66	39,16	43,55	44,05	48,44	49,44	49,60	49,76	49,92	50,08	50,24	50,40	50,56
	59	33,06	36,21	34,98	38,39	38,81	38,81	38,81	39,31	43,71	44,21	48,60	49,60	49,76	49,92	50,08	50,24	50,40	50,56	50,72
	60	33,26	36,41	35,16	38,55	38,96	38,96	38,96	39,46	43,87	44,37	48,76	49,76	49,92	50,08	50,24	50,40	50,56	50,72	50,88
	61	33,46	36,61	35,34	38,71	39,11	39,11	39,11	39,61	44,03	44,53	48,92	49,92	50,08	50,24	50,40	50,56	50,72	50,88	51,04
	62	33,66	36,81	35,52	38,87	39,26	39,26	39,26	39,76	44,19	44,69	49,08	50,08	50,24	50,40	50,56	50,72	50,88	51,04	51,20
	63	33,83	37,01	35,70	39,03	39,41	39,41	39,41	39,91	44,35	44,85	49,24	50,24	50,40	50,56	50,72	50,88	51,04	51,20	51,36
	64	33,83	37,15	35,88	39,19	39,56	39,56	39,56	40,06	44,51	45,01	49,40	50,40	50,56	50,72	50,88	51,04	51,20	51,36	51,52
	65	33,83	37,15	36,06	39,35	39,71	39,71	39,71	40,21	44,67	45,17	49,56	50,56	50,72	50,88	51,04	51,20	51,36	51,52	51,68
66	33,83	37,15	36,24	39,51	39,86	39,86	39,86	40,36	44,83	45,33	49,72	50,72	50,88	51,04	51,20	51,36	51,52	51,68	51,84	
67	33,83	37,15	36,42	39,67	40,01	40,01	40,01	40,51	44,99	45,49	49,88	50,88	51,04	51,20	51,36	51,52	51,68	51,84	52,00	
68	33,83	37,15	36,60	39,83	40,16	40,16	40,16	40,66	45,15	45,65	50,04	51,04	51,20	51,36	51,52	51,68	51,84	52,00	52,16	
69	33,83	37,15	36,78	39,99	40,31	40,31	40,31	40,81	45,31	45,81	50,20	51,20	51,36	51,52	51,68	51,84	52,00	52,16	52,32	

Номера и диаметры D₁ зубьев

Продолжение табл. 2

Размеры в мм

Номинальный размер квадрата S	Размеры в мм										Номинальный размер квадрата S
	2401—1321 2401—1322 2401—1323 2401—1324 2401—1325 2401—1326	2401—1327 2401—1328 2401—1329 2401—1331 2401—1332 2401—1333	2401—1334 2401—1335 2401—1336 2401—1337 2401—1338 2401—1339	2401—1341 2401—1342 2401—1343 2401—1344 2401—1345 2401—1346	2401—1347 2401—1348 2401—1349 2401—1351 2401—1352 2401—1353	2401—1354 2401—1355 2401—1356 2401—1357 2401—1358 2401—1359	2401—1361 2401—1362 2401—1363 2401—1364 2401—1365 2401—1366	2401—1367 2401—1368 2401—1369 2401—1371 2401—1372 2401—1373	2401—1374 2401—1375 2401—1376 2401—1377 2401—1378 2401—1379	2401—1381 2401—1382 2401—1383 2401—1384 2401—1385 2401—1386	
70	25,0	27,0	28,0	30,0	31,5	32,0	35,5	36,0	40,0	41,0	
71			36,96	40,15	40,46	40,96	45,47	45,97	50,36	51,36	
72			37,14	40,31	40,61	41,11	45,63	46,13	50,52	51,52	
73			37,32	40,47	40,76	41,26	45,79	46,29	50,68	51,68	
74			37,50	40,63	40,91	41,41	45,95	46,45	50,84	51,84	
75			37,68	40,79	41,06	41,56	46,11	46,61	51,00	52,00	
76			37,83	40,95	41,21	41,71	46,27	46,77	51,16	52,16	
77				41,11	41,36	41,86	46,43	46,93	51,32	52,32	
78			37,83	41,15	31,51	42,01	46,59	47,09	51,48	52,48	
79				41,15	41,66	42,16	46,75	47,25	51,64	52,64	
80				41,15	41,81	42,31	46,91	47,41	51,80	52,80	
81					41,96	42,46	47,07	47,57	51,96	52,96	
82					42,11	42,61	47,23	47,73	52,12	53,12	
83					42,26	42,76	47,39	47,89	51,28	53,28	
84					42,41	42,91	47,55	48,05	52,44	53,44	
85					42,56	43,06	47,71	48,21	52,60	53,60	
86					42,71	43,21	47,83	48,37	52,76	53,76	
87					42,83	43,36		48,53	52,92	53,92	
88						43,51	47,83	48,69	53,08	54,08	
89					42,83	43,66		48,85	53,24	54,24	
90						43,81		49,01	53,38	54,40	
91						43,96		49,15	53,38	54,56	
92						44,11		49,15	53,38	54,72	
						44,15				54,88	

Номера и диаметры D₁ зубьев

Продолжение табл. 2

Размеры в мм

Обозначение прогнжки	2401—1321	2401—1327	2401—1334	2401—1341	2401—1347	2401—1354	2401—1361	2401—1367	2401—1374	2401—1381
	2401—1322 2401—1323 2401—1324 2401—1325 2401—1326	2401—1328 2401—1329 2401—1331 2401—1332 2401—1333	2401—1335 2401—1336 2401—1337 2401—1338 2401—1339	2401—1342 2401—1343 2401—1344 2401—1345 2401—1346	2401—1348 2401—1349 2401—1351 2401—1352 2401—1353	2401—1355 2401—1356 2401—1357 2401—1358 2401—1359	2401—1362 2401—1363 2401—1364 2401—1365 2401—1366	2401—1368 2401—1369 2401—1371 2401—1372 2401—1373	2401—1375 2401—1376 2401—1377 2401—1378 2401—1379	2401—1382 2401—1383 2401—1384 2401—1385 2401—1386
Номинальный размер квдрата S	25,0	27,0	28,0	30,0	31,5	32,0	35,5	36,0	40,0	41,0
93								49,15	53,38	55,04
94						44,15				55,20
95										55,36
96										55,52
97										55,68
98										55,84
99										56,00
100										56,16
101										56,32
102										56,48
103										56,64
104										56,80
105										56,96
106										57,12
107										57,20
108										
109										
110										
111										

Номера и диаметры D_f зубьев

Продолжение табл. 3

Размеры в мм.

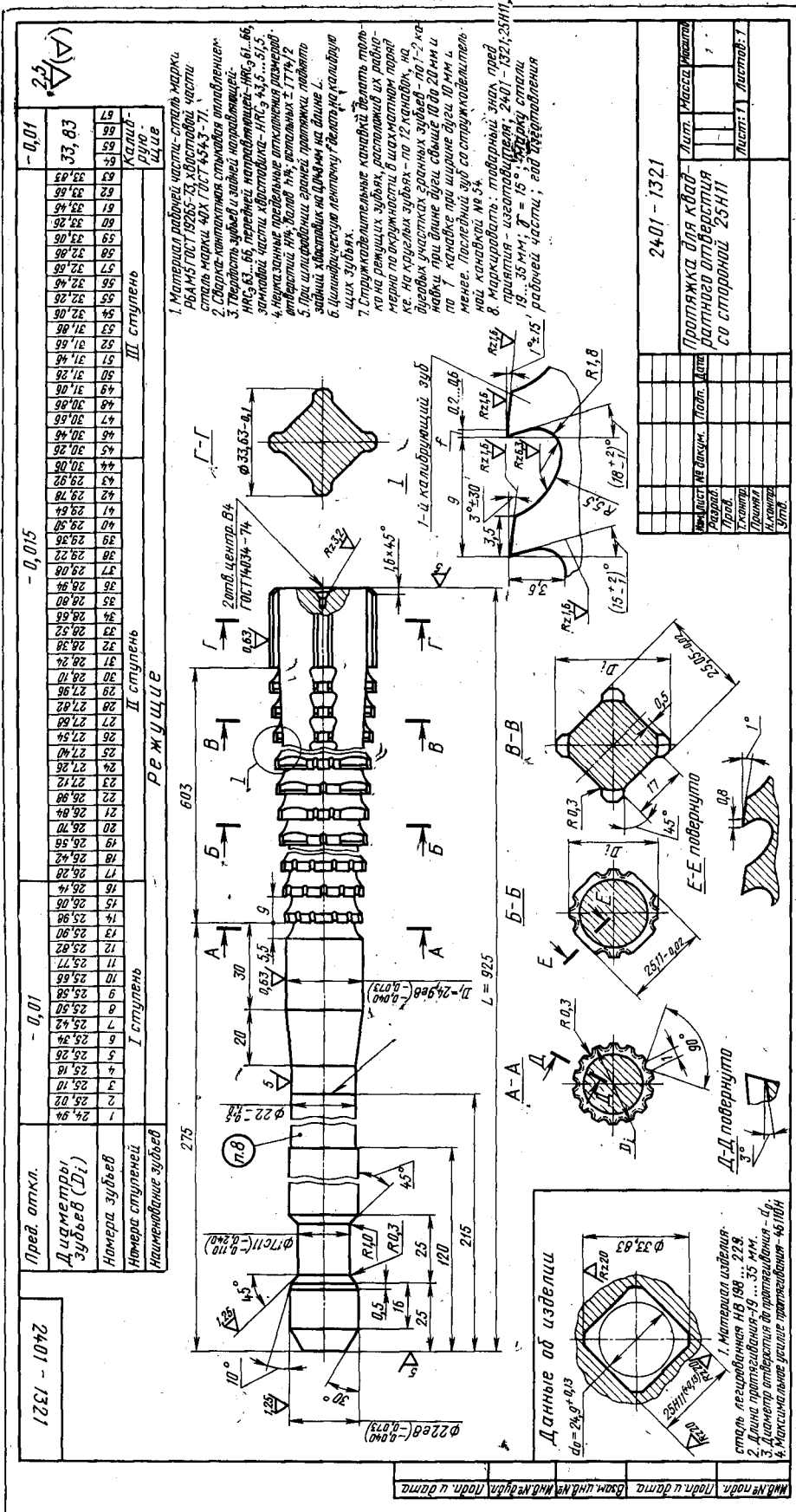
Обозначение протяжки	Размер квадрата S		d_0 (поле допус- ка Н11)	Длина протягивания		Усилие протягивания Р, Н (кгс), при переднем угле		
	Номинал. допус- ка	Поле допус- ка		Сталь, алюми- ниевые сплавы	Чугун, бронза, латунь	20°	15°	10°
2401—1367		H11						
2401—1368								
2401—1369	35,0	D11; H12	35,9			105330 (10740)	115270 (11750)	123300 (12630)
2401—1371								
2401—1372		B12						
2401—1373								
2401—1374		H11						
2401—1375								
2401—1376	40,0	D11; H12	39,9			117130 (11340)	128120 (13030)	137730 (14040)
2401—1377								
2401—1378		B12						
2401—1379								
2401—1381		H11						
2401—1382								
2401—1383	41,0	D11; H12	40,9			119980 (12230)	131260 (13380)	141070 (14380)
2401—1384								
2401—1385		B12						
2401—1386								

Продолжение табл. 3

Размеры в мм

Обозначение протяжки	Размер квадрата S		d_0 (поле допус- ка Н11)	Длина протягивания		Усилие протягивания Р, Н (кгс), при переднем угле		
	Номинал. допус- ка	Поле допус- ка		Сталь, алюми- ниевые сплавы	Чугун, бронза, латунь	20°	15°	10°
2401—1347		H11						
2401—1348								
2401—1349	31,5	D11; H12	31,4			66410 (6770)	72630 (7410)	78190 (7970)
2401—1351								
2401—1352		B12						
2401—1353				20—40	20—50			
2401—1354		H11						
2401—1355								
2401—1356	32,0	D11; H12	31,9			67430 (6380)	73870 (7530)	79460 (8100)
2401—1357								
2401—1358		B12						
2401—1359								
2401—1361		H11						
2401—1362								
2401—1363	35,5	D11; H12	35,4			103830 (10530)	113700 (11590)	122230 (12460)
2401—1364				24—40	24—50			
2401—1365		B12						
2401—1366								

Типовое оформление чертежа протяжки



Изменение № 1 ГОСТ 26480—85 Протяжки для квадратных отверстий со стороной от 12,5 до 60 мм. Двухпроходные. Конструкция и размеры

Утверждено и введено в действие Постановлением Государственного комитета СССР по стандартам от 23.09.87 № 3624

Дата введения 01.02.88

Пункт 2. Чертеж 1. Размер l_2 дополнить знаком сноски*; сноска* заменить слово: «Размер» на «Размеры»;
таблица 2. Для протяжек 2401-1347—2401-1353 заменить значения: 31,55 на 31,52 (номер зуба 2); 31,51 на 41,51 (номер зуба 77);
для протяжек 2401-1361—2401-1366 и номера зуба 6 заменить значение 36,95 на 35,95.

Пункт 7 и «Типовое оформление чертежа протяжки» (пункт 4). Заменить обозначения: H14 на H16, h14 на h16, $\pm \frac{IT14}{2}$ на $\pm \frac{IT16}{2}$.

(Продолжение см. с. 142)

141

(Продолжение изменения к ГОСТ 26480—85)

«Типовое оформление чертежа протяжки» (пункт 8). Заменить обозначение: 2401—1321 на 1321; исключить значение $\gamma=15^\circ$; чертеж. Размер 603 дополнить знаком сноски*; чертеж дополнить сноской*: «* Размер для справок»; заменить размеры: 275 на 275 ± 5 ; 925 на 925 ± 3 ; Данные об изделии. Пункт 1. Заменить значение: НВ 198 ... 229 на 198 ... 229 НВ.

(ИУС № 1 1988 г.)

Редактор *В. П. Огурцов*
Технический редактор *Н. В. Келейникова*
Корректор *В. В. Лобачева*

Сдано в набор 18.04.85 Подп. в печ. 25.09.85 8,0 усл. п. л. 8,5 усл. кр.-отт. 7,70 уч.-изд. л.
Тираж 40000 Цена 40 коп.

Ордена «Знак Почета» Издательство стандартов, 123840, Москва, ГСП,
Новопресненский пер., 3.
Калужская типография стандартов, ул. Московская, 256. Зак. 1249

Величина	Единица			
	Наименование	Обозначение		
		международное	русское	
ОСНОВНЫЕ ЕДИНИЦЫ СИ				
Длина	метр	m	м	
Масса	килограмм	kg	кг	
Время	секунда	s	с	
Сила электрического тока	ампер	A	А	
Термодинамическая температура	кельвин	K	К	
Количество вещества	моль	mol	моль	
Сила света	кандела	cd	кд	
ДОПОЛНИТЕЛЬНЫЕ ЕДИНИЦЫ СИ				
Плоский угол	радиан	rad	рад	
Телесный угол	стерадиан	sr	ср	
ПРОИЗВОДНЫЕ ЕДИНИЦЫ СИ, ИМЕЮЩИЕ СПЕЦИАЛЬНЫЕ НАИМЕНОВАНИЯ				
Величина	Единица			Выражение через основные и дополнительные единицы СИ
	Наименование	Обозначение		
		международное	русское	
Частота	герц	Hz	Гц	c^{-1}
Сила	ньютон	N	Н	$m \cdot kg \cdot c^{-2}$
Давление	паскаль	Pa	Па	$m^{-2} \cdot kg \cdot c^{-2}$
Энергия	джоуль	J	Дж	$m^2 \cdot kg \cdot c^{-2}$
Мощность	ватт	W	Вт	$m^2 \cdot kg \cdot c^{-3}$
Количество электричества	кулон	C	Кл	$c \cdot A$
Электрическое напряжение	вольт	V	В	$m^2 \cdot kg \cdot c^{-3} \cdot A^{-1}$
Электрическая емкость	фарад	F	Ф	$m^{-2} \cdot kg^{-1} \cdot c^4 \cdot A^2$
Электрическое сопротивление	ом	Ω	Ом	$m^2 \cdot kg \cdot c^{-3} \cdot A^{-2}$
Электрическая проводимость	сименс	S	См	$m^{-2} \cdot kg^{-1} \cdot c^3 \cdot A^2$
Поток магнитной индукции	вебер	Wb	Вб	$m^2 \cdot kg \cdot c^{-2} \cdot A^{-1}$
Магнитная индукция	тесла	T	Тл	$kg \cdot c^{-2} \cdot A^{-1}$
Индуктивность	генри	H	Гн	$m^2 \cdot kg \cdot c^{-2} \cdot A^{-2}$
Световой поток	люмен	lm	лм	кд · ср
Освещенность	люкс	lx	лк	$m^{-2} \cdot кд \cdot ср$
Активность радионуклида	беккерель	Bq	Бк	c^{-1}
Поглощенная доза ионизирующего излучения	грэй	Gy	Гр	$m^2 \cdot c^{-2}$
Эквивалентная доза излучения	зиверт	Sv	Зв	$m^2 \cdot c^{-2}$