

ПЛАСТИНЫ СМЕННЫЕ РЕЖУЩИЕ ИЗ  
 БЫСТРОРЕЖУЩЕЙ СТАЛИ ДЛЯ СБОРНЫХ  
 ПЕРОВЫХ СВЕРЛ.

Конструкция и основные размеры

HSS throw-away cutting inserts for spade  
 drills. Design and basic dimensions.

ГОСТ  
 25526-82

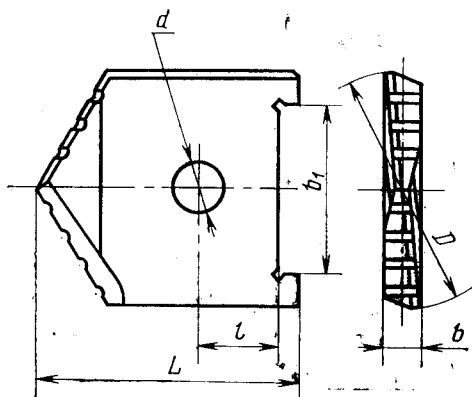
ОКП 89 1696

Постановлением Государственного комитета СССР по стандартам от 26 ноября  
 1982 г. № 4469 срок введения установлен

с 01.01.84

Несоблюдение стандарта преследуется по закону

1. Конструкция и основные размеры пластин должны соответствовать указанным на чертеже и в таблице.



мм

Обозначение пластины	Приме- няемость	$D$ (поле допуска h8)	$b$ (поле допуска h7)	$b_1$ (поле допуска H7)	$L$	$i$	$d$
2000-1201		25,0	6	20	35	10	7
2000-1202		25,5					
2000-1203		26,0					
2000-1204		26,5					
2000-1205		27,0					
2000-1206		27,5					
2000-1207		28,0					
2000-1208		28,5					
2000-1209		29,0					
2000-1211		29,5					
2000-1212		30,0					
2000-1213		31,0					
2000-1214		32,0					
2000-1215		33,0					
2000-1216		34,0					
2000-1217		35,0					
2000-1218		36,0					
2000-1219		37,0					
2000-1221		38,0					
2000-1222		39,0					
2000-1223		40,0	8	32	50,0	17	10
2000-1224		41,0					
2000-1225		42,0					
2000-1226		43,0					
2000-1227		44,0					
2000-1228		45,0					
2000-1229		46,0					
2000-1231		47,0					

мм

Обозначение пластины	Приме- няемость	$D$ (поле допуска h8)	$b$ (поле допуска h7)	$b_1$ (поле допуска H7)	$L$	$l$	$d$
2000-1232		48,0	8	32	50,0	17	10
2000-1233		49,0					
2000-1234		50,0					
2000-1235		51,0					
2000-1236		52,0					
2000-1237		53,0					
2000-1238		54,0					
2000-1239		55,0					
2000-1241		56,0	10	44	58,5	21	12
2000-1242		57,0					
2000-1243		58,0					
2000-1244		59,0					
2000-1245		60,0					
2000-1246		61,0					
2000-1247		62,0					
2000-1248		63,0					
2000-1249		65,0	11	52	68,5	22	14
2000-1251		68,0					
2000-1252		70,0					
2000-1253		72,0					
2000-1254		75,0					
2000-1255		78,0					
2000-1256		80,0					
2000-1257		82,0					
2000-1258		85,0	14	70	83,5	29	18
2000-1259		88,0					
2000-1261		90,0					

мм

Обозначение пластины	Применяемость	$D$ (поле допуска h8)	$b$ (поле допуска h7)	$\delta_1$ (поле допуска H7)	$L$	$t$	$d$
2000-1262		92,0	14	70	83,5	29	18
2000-1263		95,0					
2000-1264		98,0					
2000-1265		100,0					
2000-1266		102,0					
2000-1267		105,0	18	90	99,0	32	22
2000-1268		108,0					
2000-1269		110,0					
2000-1271		112,0					
2000-1272		115,0					
2000-1273		118,0					
2000-1274		120,0					
2000-1275		122,0					
2000-1276		125,0					
2000-1277		128,0					
2000-1278		130,0					

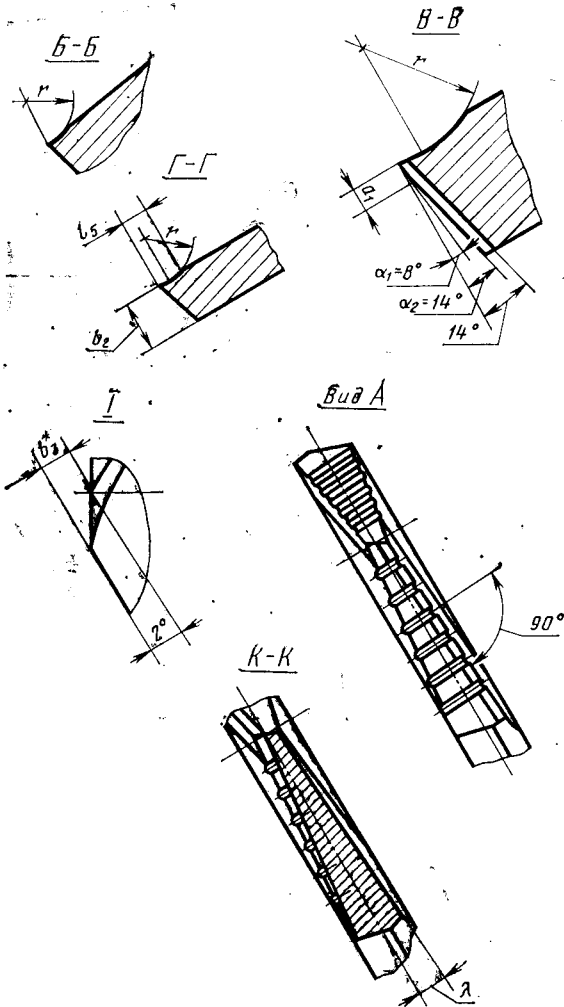
Пример условного обозначения пластины диаметром  $D=60$  мм:

*Пластина 2000-1245 ГОСТ 25526—82*

2. Технические требования — по ГОСТ 25527—82.

8. Конструктивные элементы пластин указаны в рекомендуемом приложении.





## Размеры в мм

D	l <sub>1</sub>	l <sub>2</sub>	l <sub>3</sub>	l <sub>4</sub>	l <sub>5</sub>	a	a <sub>1</sub>	b <sub>2</sub>	b <sub>3</sub>	r	n	m	f		ω	λ
													Номинал.	Пред. откл.		
25,0													2,1		20°	8°56'
25,5					1,5											8°45'
26,0													2,15			8°33'
26,5																8°23'
27,0													2,20			8°13'
27,5	2,0	3	6	12	1,6		5,94	0,25	6			0	2,25		18°	8°03'
28,0																7°54'
28,5																7°45'
29,0						1,6							2,30	+0,55		7°37'
29,5							0,7				1			-0,25		7°27'
30,0					1,7								2,35		16°	7°19'
31,0													2,40			7°04'
32,0													2,45			10°10'
33,0					2,0								2,50		21°	9°53'
34,0	2,5	5	8	14			6,92	0,27	8			1	2,60		20°	9°37'
35,0					2,2								2,65			9°20'
36,0													2,70		19°	9°04'
37,0																8°47'

Продолжение

Размеры в мм

D	l <sub>1</sub>	l <sub>2</sub>	l <sub>3</sub>	l <sub>4</sub>	l <sub>5</sub>	a	a <sub>1</sub>	b <sub>2</sub>	b <sub>3</sub>	r	n	m	f		ω	λ
													Номи- нал.	Пред- откл.		
38,0	2,5				2,4	1,6	0,7	6,92	0,27		1	1	2,70	+0,55	18°	8°30'
39,0													2,75	-0,25		
40,0					3,0							1	2,85			7°31'
41,0																
42,0												3,10				7°11'
43,0																
44,0	3,0											3,20				6°51'
45,0																
46,0												3,35				6°31'
47,0																
48,0		5	8									3,45				6°10'
49,0																
50,0												2				5°50'
51,0																
52,0	3,5			20	3,4	2,8	1,3	9,88	0,48	10	3					6°29'
53,0																
54,0																6°15'



## Размеры в мм

D	l <sub>5</sub>	l <sub>4</sub>	l <sub>3</sub>	l <sub>2</sub>	l <sub>1</sub>	l <sub>0</sub>	a	a <sub>1</sub>	b <sub>2</sub>	b <sub>3</sub>	r	n	m	f		e	λ
														Номи.	Пред. откл.		
55,0													2	3,50		15°	6°08'
56,0																	6°02'
57,0												3			+0,65		5°55'
58,0		20			2,8		1,3	9,88	0,48					3,55	-0,35	14°	5°49'
60,0													3				5°35'
61,0																	5°29'
62,0																13°	5°22'
63,0																	5°16'
65,0	3,5										10						5°08'
68,0				8													4°56'
70,0														3,60			4°41'
72,0																	4°36'
75,0		28			3,8		1,8	10,86	0,64				4		+0,85	11°	4°21'
78,0															-0,40		4°16'
80,0														3,6			4°08'
82,0																	5°23'
85,0		36			4,8		2,2	13,84	0,66				5	3,8			5°13'
88,0																	5°03'

Продолжение

Размеры в мм

D	l <sub>2</sub>	l <sub>3</sub>	l <sub>4</sub>	l <sub>5</sub>	l <sub>6</sub>	a	a <sub>2</sub>	b <sub>1</sub>	b <sub>2</sub>	r	п	м	f		ω	λ
													Номинал.	Пред. откл.		
90,0											6	6			12°	4°56'
92,0																4°49'
95,0	3,5		36	5,4	4,8	2,2	13,84	0,66	10				3,8		11°	4°39'
98,0											7	7				4°29'
100,0															10°	4°23'
102,0																4°16'
105,0															14°	5°46'
108,0																5°37'
110,0		5									8			+0,85		5°32'
112,0														-0,40		5°26'
115,0															13°	5°17'
118,0	5,0		45	7,5	5,5	2,5	17,80	0,95	13			8	4,0			5°09'
120,0											9				12°	5°03'
122,0																4°57'
125,0																4°49'
128,0											10	9				4°40'
130,0															11°	4°35'