

**ПРОТЯЖКИ ДЛЯ ШЛИЦЕВЫХ ОТВЕРСТИЙ С ЭВОЛЬВЕНТНЫМ
ПРОФИЛЕМ ДИАМЕТРОМ ОТ 45 ДО 90 мм,
МОДУЛЕМ ОТ 3 ДО 5 мм С ЦЕНТРИРОВАНИЕМ
ПО НАРУЖНОМУ ДИАМЕТРУ**

Конструкция и размеры

**ГОСТ
25160—82**

Broaches with diameter from 45 to 90 mm for slitting holes with involute profile
and centring at outside diameter with modul from 3 to 5 mm.
Construction and dimensions.

ОКП 39 2340

Постановлением Государственного комитета СССР по стандартам от 3 марта 1982 г. № 937 срок введения установлен

с 01.01. 1984 г.

Несоблюдение стандарта преследуется по закону

1. Настоящий стандарт распространяется на однопроходные протяжки диаметром от 45 до 90 мм, модулем от 3 до 5 мм, предназначенные для обработки шлицевых втулок с эвольвентным профилем по ГОСТ 6033—80 с центрированием по наружному диаметру.

2. Конструкция и размеры протяжек должны соответствовать указанным на черт. 1 и в табл. 1—3.

3. Размеры протягиваемого отверстия и усилие протягивания должны соответствовать указанным на черт. 2 и в табл. 4.

4. Наибольшие расчетные усилия протягивания P указаны для обработки деталей из стали I—IV групп обрабатываемости по ГОСТ 20365—74.

Для определения усилия протягивания для закаленных сталей и других материалов следует величину P умножить на коэффициент K , указанный в ГОСТ 25158—82.

5. Центровые отверстия — формы В или Т по ГОСТ 14034—74.

6. Хвостовики — типа 2, исполнения 1 по ГОСТ 4044—70.

Изготовление протяжек с хвостовиком типа 2 исполнений 2, 3 или 4 оговаривается заказом. Лыски на хвостовиках должны располагаться перпендикулярно оси впадины профиля протяжки.

Допуск перпендикулярности на 10 мм ширины лыски не должен превышать 0,015 мм.

Длина лыски на заднем хвостовике оговаривается заказом.

7. Неуказанные предельные отклонения размеров: отверстий H14, валов h14, остальных $\pm \frac{IT14}{2}$.

8. Допуск симметричности боковых поверхностей фасочных зубьев относительно боковых поверхностей шлицевых зубьев не должен превышать 0,05 мм.

9. Форма и размеры профиля зубьев протяжек, группы заточки, форма передней грани зубьев протяжек — по ГОСТ 20365—74.

10. Задний угол зубьев протяжек должен быть:

черновых и переходных	3°
чистовых	2°
калибрующих	1°

11. Пределы длины протягивания заготовок из чугуна, бронзы и латуни — справочные. Для протягивания заготовок из этих материалов с длиной протягивания, превышающей верхний предел длины протягивания по стали, следует заказывать протяжки по специальным чертежам с увеличенной длиной до первого зуба l_1 и соответственно общей длиной протяжки.

Примечание. Длины протягивания указаны для протяжек из быстрорежущей стали по ГОСТ 19265—73 и стали марки ХВГ — по ГОСТ 5950—73.

12. Технические требования — по ГОСТ 6767—79.



Таблица 1

Размеры в мм

Обозначение протяжки	Приме- ние- мость	Обозначение протяжки	Приме- ние- мость	D×L	z	Сочетание полей допусков D и e	S	D ₁	D ₂	D ₃ не более	D ₄ (пред. откл. -0,2)	D ₅	D ₆	D ₇	L		l	l ₁	l ₂	l ₃	l ₄	l ₅
															Исполнение 1	Исполнение 2						
2403-0961		2403-0962				H7-9H	6,342								1175	1300	8,0	356	117	546	81	55
2403-0963		2403-0964		45×3	13	H8-11H	6,411	36	39	38,4	44,3	36		44,6	1275	1400	9,5	382	135	585	99	80
2403-0965		2403-0966				H7-9H	6,342															
2403-0967		2403-0968				H8-11H	6,411															
2403-0969		2403-0971				H7-9H	6,342															
2403-0972		2403-0973		48×3	14	H8-11H	6,411		42	41,4	47,3	39		48,0	1175	1300	8,0	371	130	533	81	55
2403-0974		2403-0975				H7-9H	6,342								1300	1425	9,5	397	135	585	99	80
2403-0976		2403-0977				H8-11H	6,411	40														
2403-0978		2403-0979				H7-9H	5,765								1175	1300	8,0	371	130	533	81	55
2403-0981		2403-0982		50×3	15	H8-11H	5,834		44	43,4	49,3	41			1200	1325	11,0	403	128	496	99	80
2403-0983		2403-0984				H7-9H	5,765															
2403-0985		2403-0986				H8-11H	5,834															
2403-0987		2403-0988				H7-9H	5,188		46	45,4	51,3	43			1175	1300	8,0	371	117	546	81	55
2403-0989		2403-0991		52×3	16	H8-11H	5,257								1200	1325	11,0	403		512	99	80
2403-0992		2403-0993				H7-9H	5,188															
2403-0994		2403-0995				H8-11H	5,257	45												112	504	60
2403-0996		2403-0997				H7-9H	5,197		49	48,4	54,3	46			1150	1275	9,5	377		504	90	90
2403-0998		2403-0999		55×3	17	H8-11H	5,277								1300	1425	11,0	415	128	576	99	90
2403-1001		2403-1002				H7-9H	5,197															
2403-1003		2403-1004				H8-11H	5,277															
2403-1005		2403-1006				H7-9H	6,351															
2403-1007		2403-1008				H8-11H	6,431															
2403-1009		2403-1011		60×3	18	H7-9H	6,351	50	54	53,4	59,3	51			1150	1275	9,5	377	112	504	90	90
2403-1012		2403-1013				H8-11H	6,431								1300	1425	11,0	415	144	560	99	90

Продолжение табл. 1

Размеры в мм

Обозначение проточки		Зубья черновые и переходные		Зубья чистовые и калибруемые (число зубьев—10)		t_3	b (прел. откл. —0,04)	b_1	φ (прел. откл. $\pm 1^\circ$)	q	F , не более	С		n	a	i	
		Число зубьев фасочных	t	Номер профиля	Номер профиля							Исполнение 1	Исполнение 2				
Исполнение 1	Исполнение 2	t_1	t_2	t_3	t_4	t_5	t_6	t_7	t_8	t_9	t_{10}	t_{11}	t_{12}	t_{13}	t_{14}	t_{15}	t_{16}
2403-0961	2403-0962	14	42	13	9	5	17					0,294	0,325			24	
2403-0963	2403-0964							30,53	110°42'			0,319	0,350	3		22	
2403-0965	2403-0966	10	39	15	10	7	18										
2403-0967	2403-0968																
2403-0969	2403-0971	13	41	13	9	5	17					0,294	0,325	2		24	
2403-0972	2403-0973									4		0,325	0,356	3		22	
2403-0974	2403-0975							31,07	102°42'			0,294	0,325				
2403-0976	2403-0977	16	39	15	10	7	18										
2403-0978	2403-0979											0,294	0,325	2		21	
2403-0981	2403-0982											0,300	0,331	3		16	
2403-0983	2403-0984							30,89	96°00'								
2403-0985	2403-0986	13	31	16	11	7					0,24	0,294	0,325	2	1,5	20	
2403-0987	2403-0988																
2403-0989	2403-0991											0,300	0,331	3		16	
2403-0992	2403-0993																
2403-0994	2403-0995							36,85	112°30'			0,288	0,319	2			
2403-0996	2403-0997																
2403-0998	2403-0999	14		14	10	6	17			5		0,325	0,356	3		18	
2403-1001	2403-1002																
2403-1003	2403-1004	16	36	16	11	7	18					0,288	0,319	2			
2403-1005	2403-1006	290						37,65	106°10'								
2403-1007	2403-1008											0,325	0,356	3			
2403-1009	2403-1011	14		14	10	6	17					0,288	0,319	2			
2403-1012	2403-1013											0,325	0,356	3		19	

Размеры в мм

Обозначение протяжки	Приме- нае- мость	Обозначение протяжки	Приме- нае- мость	D×t	z	Сочетание полей допус- ков D и e	S	D ₁	D ₂	D ₃ , не более	D ₄ (пред. откл. -0,2)	D ₅	D ₆	D ₇	L		l	l ₁	l ₂	l ₃	l ₄	l ₅
															Исполне- ние 1	Испол- нение 2						
2403-1014		2403-1015				H7-9H	5,774								1150	1275	9,5	377	112	504	90	60
2403-1016		2403-1017		65×3	20	H8-11H	5,854		59	58,4	64,3	56		65,0				425	126	576	117	100
2403-1018		2403-1019				H7-9H	5,774								1325	1450	12,0	391	112	504	90	70
2403-1021		2403-1022				H8-11H	5,854	50										435	144	558	117	110
2403-1023		2403-1024				H7-9H	5,197								1175	1300	9,5	411	112	504	90	70
2403-1025		2403-1026			22	H8-11H	5,277		64	63,4	69,3	61		70,0				455	126	576	117	110
2403-1027		2403-1028		70×3		H7-9H	5,197								1350	1475	12,0	411	126	576	117	110
2403-1029		2403-1031				H8-11H	5,277											455	126	576	117	110
2403-1032		2403-1033				H7-9H	4,619								1200	1325	9,5	411	112	504	90	70
2403-1034		2403-1035			24	H8-11H	4,699		69	68,4	74,3	66		74,4				455	126	576	117	110
2403-1036		2403-1037		75×3		H7-9H	4,619								1375	1500	12,0	455	126	576	117	110
2403-1038		2403-1039				H8-11H	4,699											455	126	576	117	110
2403-1041		2403-1042				H7-9H	5,774								1200	1325	9,5	411	112	504	90	70
2403-1043		2403-1044				H8-11H	5,854											455	126	576	117	110
2403-1045				80×3	25	H7-9H	5,774		74	73,4	79,3	71		80,0				465	152	646	126	110
2403-1046						H8-11H	5,854	63							1475	—	12,0	465	152	646	126	110
2403-1047		2403-1048				H7-9H	5,197											465	152	646	126	110
2403-1049		2403-1051			27	H8-11H	5,277		79	78,4	84,3	76		85,3				472	160	640	126	110
2403-1052				85×3		H7-9H	5,197								1500	—	14,0	472	160	640	126	110
2403-1053						H8-11H	5,277											472	160	640	126	110
2403-1054		2403-1055				H7-9H	6,351								1200	1325	9,5	411	112	504	90	70
2403-1056		2403-1057				H8-11H	6,431											411	112	504	90	70
2403-1058				90×3	28	H7-9H	6,351		84	83,4	89,3	81		90,0				465	171	646	126	110
2403-1059						H8-11H	6,431								1500	—	12,0	465	171	646	126	110

Продолжение табл. 1

Размеры в мм

Обозначение протяжки	Зубья черновые и переходные				Зубья чистовые и калиброванные (число зубьев—10)		t ₃	b (пред. откл. —0,04)	b ₁	(пред. откл. ±1°)	φ	F, не более	C		n	a	i				
	Исполнение 1	Исполнение 2	l ₆	l ₇	Число зубьев фасочных	шлицевых							f	Номера проф. фила				t ₁	t ₂	Исполнение 1	Исполнение 2
2403-1014	2403-1015	280		9	36	14	10	10	6	17			0,288	0,319	2		18				
2403-1016	2403-1017	290		8	32	18	13	13	8	18	46,24	1,50	108°00'	0,331	0,362						
2403-1018	2403-1019	285			36	14	10	10	6	17			0,294	0,325	3		16				
2403-1021	2403-1022	290	14	9	31	18	13	13	8	18	46,74	1,73	98°22'	0,338	0,369	4		14			
2403-1023	2403-1024	305			36	14	10	10	6	17			0,300	0,331	3		16				
2403-1025	2403-1026	310		8	32	18	13	13	8	18	53,22	1,58	105°00'	0,344	0,375	4		14			
2403-1027	2403-1028	305			36	14	10	10	6	17			0,300	0,331		1,5	18				
2403-1029	2403-1031	320			34	19	14	14	9	19	55,18	1,73	100°24'	0,369	—	3		17			
2403-1032	2403-1033	305			36	14	10	10	6	17			0,300	0,331			18				
2403-1034	2403-1035	310		8	32	18	13	13	8	18			0,344	0,375	4		14				
2403-1036	2403-1037	305			36	14	10	10	6	17			0,300	0,331			18				
2403-1038	2403-1039	320			34	19	14	14	9	19	55,18	1,73	100°24'	0,369	—	3		17			
2403-1041	2403-1042	305			36	14	10	10	6	17			0,300	0,331			18				
2403-1043	2403-1044	320			34	19	14	14	9	19	55,18	1,73	100°24'	0,369	—	3		17			
2403-1045	—	305			36	14	10	10	6	17			0,300	0,331			18				
2403-1046	—	325			32	20	13	13	9	20	55,66	1,88	93°20'	0,375	—	4		17			
2403-1047	2403-1048	305		9	36	14	10	10	6	17			0,300	0,331			18				
2403-1049	2403-1051	305			36	14	10	10	6	17			0,300	0,331			18				
2403-1052	—	305			36	14	10	10	6	17			0,300	0,331			18				
2403-1053	—	320			34	19	14	14	9	19	64,05	1,72	102°52'	0,375	—	4		17			
2403-1054	2403-1055	305			36	14	10	10	6	17			0,300	0,331			18				
2403-1056	2403-1057	320		10	34	19	14	14	9	19	64,05	1,72	102°52'	0,375	—	4		17			
2403-1058	—	320			34	19	14	14	9	19	64,05	1,72	102°52'	0,375	—	4		19			
2403-1059	—	320			34	19	14	14	9	19	64,05	1,72	102°52'	0,375	—	4		19			

Размеры в мм

Обозначение протяжки	Приме- нае- мость 1	Обозначение протяжки	Приме- нае- мость 2	D×m	z	Соответствие полей допуска- ков D и e	S	D ₁	D ₂	D ₃ , ис- поль- зуются более	D ₄ (пред. откл. -0,2)	D ₅	D ₆	D ₇	L		l	l ₁	l ₂	l ₃	l ₄	l ₅
															Исполне- ние 1	Исполне- ние 2						
2403-1061		2403-1062				H7—9H	6,810								1275	1400	9,5	377	126	602	90	60
2403-1063		2403-1064		55×3,5	14	H8—11H	6,879	45	48	47,4	54,3	45	36	54,7	1425	—	11,0	415	144	688	99	90
2403-1065		—				H7—9H	6,810															
2403-1066		—				H8—11H	6,879															
2403-1067		2403-1068				H7—9H	5,664								1275	1400	9,5	377	112	616	90	60
2403-1069		2403-1071		60×3,5	16	H8—11H	5,744		53	52,4	59,3	50	60,3									
2403-1072		—				H7—9H	5,664								1425	—	11,0	415	144	688	99	90
2403-1073		—				H8—11H	5,744															
2403-1074		2403-1075				H7—9H	4,510								1275	1400	9,5	377	126	602	90	60
2403-1076		2403-1077		65×3,5		H8—11H	4,590	50	58	57,4	64,3	55	64,8									
2403-1078		—				H7—9H	4,510								1450	—	12,0	425	162	648	117	100
2403-1079		—				H8—11H	4,590															
2403-1081		2403-1082			18	H7—9H	7,396								1275	1400	9,5	391	126	602	90	70
2403-1083		2403-1084		70×3,5		H8—11H	7,476		63	62,4	69,3	60	69,8									
2403-1085		—				H7—9H	7,396								1450	—	12,0	435	162	648	117	110
2403-1086		—				H8—11H	7,476															
2403-1087		2403-1088				H7—9H	6,242								1300	1425	9,5	411	112	616	90	70
2403-1089		2403-1091		75×3,5	20	H8—11H	6,322		68	67,4	74,3	65	75,4									
2403-1092		—				H7—9H	6,242								1475	—	12,0	455	144	666	117	110
2403-1093		—				H8—11H	6,322															
2403-1094		2403-1095				H7—9H	5,087	63							1300	1425	9,5	411	126	602	90	70
2403-1096		2403-1097		80×3,5	22	H8—11H	5,167		73	72,4	79,3	70	79,7									
2403-1098		—				H7—9H	5,087								1475	—	12,0	455	144	666	117	110
2403-1099		—				H8—11H	5,167															

Продолжение табл. 1

Размеры в мм

Обозначение протяжек		l ₆	l ₇	Зубья черновые и переходные				Зубья чистовые и калибруемые (число зубьев—10)		t ₈	b (пред. откл. —0,04)	b ₁	φ (пред. откл. ±1°)	q	P, не более	C		n	a	f
Исполнение 1	Исполнение 2			Число зубьев		t	Номер проф. фила	t ₁	Номер профиля							Исполнение 1	Исполнение 2			
				фасочных	шлифовых															
2403-1061	2403-1062	280		10	43	14	10	10	6	17	35,51				0,319	0,350			19	
2403-1063	2403-1064						11		7				4		0,355	—				
2403-1065	—	290		9	44	14	10	10	6	18					0,319	0,350	3		16	
2403-1066	—		14													—				
2403-1067	2403-1068	280														—				
2403-1069	2403-1071														0,319	0,350				
2403-1072	—	290				16	11	11	7						0,355	—				
2403-1073	—										42,44					—				
2403-1074	2403-1075	280		10	43	14	10	10	6	17					0,319	0,350				
2403-1076	2403-1077															—				
2403-1078	—	290	16	10	36	18	12	13	8	18					0,362	—	4		8	
2403-1079	—															—				
2403-1081	2403-1082	285	14	14	43	14	10	10	6	17			100°00'	0,28	0,319	0,350	2	2,0	21	
2403-1083	2403-1084															—				
2403-1085	—	290	13	13	36	18	12	13	8	18	46,20				0,362	—	4		18	
2403-1086	—															—				
2403-1087	2403-1088	305	12	12	44	14	10	10	6	17					0,325	0,356	3		17	
2403-1089	2403-1091			9												—				
2403-1092	—	310	14	14	37	18	12	13	8	18					0,369	—	4		15	
2403-1093	—															—				
2403-1094	2403-1095	305	12	10	43	14	10	10	6	17	53,26				0,325	0,356	3		14	
2403-1096	2403-1097															—				
2403-1098	—	310	14	9	37	18	12	13	8	18			98°22'		0,369	—	4		13	
2403-1099	—															—				

Продолжение табл. 1

Размеры в мм

Обозначение протяжки	Приме- няе- мость	Обозначение протяжки	Приме- няе- мость	D×L	z	Сочетание полей допус- ков D и h	S	D ₁	D ₂	D ₃ , не более	D ₄ (пред. откл. -0,2)	D ₅	D ₆	D ₇	L		l	l ₁	l ₂	l ₃	l ₄	l ₅	
															Исполне- ние 1	Испол- нение 2							
2403-1101		2403-1102				H7-9H	3,932								1300	1425	9,5	411	112	616	90	70	
2403-1103		2403-1104		85×3,5	24	H8-11H	4,012	78		77,4	84,3	75		85,3	1500	—	12,0	455	144	684	117	110	
2403-1105		—				H7-9H	3,932																
2403-1106		—				H8-11H	4,012	63															
2403-1107		2403-1108		90×3,5		H7-9H	6,819	83		82,4	89,3	80		90,3	1300	1425	9,5	411	126	602	90	70	
2403-1109		2403-1111				H8-11H	6,899																
2403-1112		2403-1113				H7-9H	8,442																
2403-1114		2403-1115		60×4	13	H8-11H	8,522	52		51,2	59,2	49		59,0	1375	1500	9,5	377	140	686	90	60	
2403-1116		—				H7-9H	8,442																
2403-1117		—				H8-11H	8,522	50							1475	—	11,0	410	144	736	99	90	
2403-1118		2403-1119				H7-9H	6,710																
2403-1121		2403-1122		65×4	15	H8-11H	6,790	57		56,2	64,2	54		65,0	1375	1500	9,5	377	154	672	90	60	
2403-1123		—				H7-9H	6,710								1475	—	11,0	410	160	720	99	90	
2403-1124		—				H8-11H	6,790																
2403-1125		2403-1126		70×4	16	H7-9H	7,287	62		61,2	69,2	59		70,4	1375	1500	9,5	391	126	700			
2403-1127		2403-1128				H8-11H	7,367																
2403-1129		2403-1131				H7-9H	7,864																
2403-1132		2403-1133		75×4	17	H8-11H	7,944	67		66,2	74,2	64		74,6									
2403-1134		2403-1135				H7-9H	8,442																
2403-1136		2403-1137		80×4	18	H8-11H	8,522	72		71,2	79,2	69		79,6			9,5		140	686	90	70	
2403-1138		2403-1139				H7-9H	6,710																
2403-1141		2403-1142		85×4	20	H8-11H	6,790	77		76,2	84,2	74		84,8	1400	1525	9,5	411	126	700			
2403-1143		2403-1144				H7-9H	7,287																
2403-1145		2403-1146		90×4	21	H8-11H	7,367	82		81,2	89,2	79		89,3									

Размеры в мм

Обозначение проточки		t_6	t_7	Зубья черновые и переходные			Зубья чистовые и калибрующие (число зубьев—10)		t_2	b (пред. откл. —0,04)	b_1	α (пред. откл. $\pm 1^\circ$)	q	F, не более	C		n	a	i	
Исполнение 1	Исполнение 2			Число зубьев фасочных	Число зубьев шлицевых	t	Номер профиля	t_4							Номер профиля	Исполнение 1				Исполнение 2
2403-1101	2403-1102	305	12	44	14	10	6	10	60,00	2,12				0,325	0,356	3		5		
2403-1103	2403-1104																			
2403-1105	—	310	16	38	18	13	8	13			105°00'		7	0,375	—	4	2,0			
2403-1106	—																			
2403-1107	2403-1108	305	12	43	14	10	6	10	64,02	2,05				0,325	0,356			20		
2403-1109	2403-1111																			
2403-1112	2403-1113	280	14	49		11		11						0,344	0,375			23		
2403-1114	2403-1115								40,68	2,04	110°42'		4	0,369	—	3		21		
2403-1116	—	285		46	16	11	7	11												
2403-1117	—																			
2403-1118	2403-1119	280	16	48	14	10	6	10						0,344	0,375			17		
2403-1121	2403-1122																			
2403-1123	—			45	16	11	7	11	39,97	2,40	96°00'			0,369	—			16		
2403-1124	—	285																		
2403-1125	2403-1126																			
2403-1127	2403-1128		14	50						1,85	112°30'			0,344	0,375	2	2,5	18		
2403-1129	2403-1131												5					20		
2403-1132	2403-1133									2,17	106°10'									
2403-1134	2403-1135			49	14	10	6	10												
2403-1136	2403-1137																			
2403-1138	2403-1139	305	12	50																
2403-1141	2403-1142																			
2403-1143	2403-1144			11	14	10	6	10						0,350	0,381	3		17		
2403-1145	2403-1146			49									6					20		

Продолжение табл. 1

Размеры в мм

Обозначение протяжки	Применяемость		Обозначение протяжки	Применяемость	z	Сочетание полей допусков D и c	S	D ₁	D ₂	D ₃ , не более	D ₄ , (пред. откл. -0,2)	D ₅	D ₆	D ₇	L		l	l ₁	l ₂	l ₃	l ₄	l ₅	
	Исполнение 1	Исполнение 2													Исполнение 1	Исполнение 2							
2403-1147	—	—	—	—	12	H7-9H	10,542	50	60	59,0	69,0	57	70,0	70,0	1475	—	389	128	784	—	—	—	—
2403-1148	—	—	—	—	13	H8-11H	10,632	—	65	64,0	74,0	62	74,0	74,0	—	—	—	—	—	—	—	—	—
2403-1149	—	—	—	—	14	H7-9H	10,542	63	70	69,0	79,0	67	79,5	79,5	1500	—	409	144	768	99	70	—	—
2403-1151	—	—	—	—	15	H8-11H	10,632	—	75	74,0	84,0	72	84,4	84,4	—	—	—	—	—	—	—	—	—
2403-1152	—	—	—	—	16	H7-9H	10,542	—	80	79,0	89,0	77	90,0	90,0	—	—	—	—	—	—	—	—	—
2403-1153	—	—	—	—	—	H8-11H	10,632	—	80	79,0	89,0	77	90,0	90,0	—	—	—	—	—	—	—	—	—
2403-1154	—	—	—	—	—	H7-9H	10,542	—	80	79,0	89,0	77	90,0	90,0	—	—	—	—	—	—	—	—	—
2403-1155	—	—	—	—	—	H8-11H	10,632	—	80	79,0	89,0	77	90,0	90,0	—	—	—	—	—	—	—	—	—
2403-1156	—	—	—	—	—	H7-9H	10,542	—	80	79,0	89,0	77	90,0	90,0	—	—	—	—	—	—	—	—	—
2403-1157	—	—	—	—	—	H8-11H	10,632	—	80	79,0	89,0	77	90,0	90,0	—	—	—	—	—	—	—	—	—

Продолжение табл. 1

Размеры в мм

Обозначение протяжки	Исполнение 1	Исполнение 2	l ₆	l ₇	Зубья черновые и передаточные		Зубья чистовые и калибруемые (число зубьев—10)		t ₈	b (пред. откл. -0,04)	b ₁	γ (пред. откл. ±1°)	q	F, не более	C		a	i
					Число зубьев	Фасочных	или-девых	или-девых							Исполнение 1	Исполнение 2		
2403-1147	—	—	280	12	9	49	—	—	—	49,68	2,07	120°00'	—	—	0,369	—	—	30
2403-1148	—	—	—	—	—	—	—	—	—	50,83	2,62	110°42'	4	—	—	—	—	—
2403-1149	—	—	—	—	—	—	—	—	—	—	—	—	—	—	—	—	—	—
2403-1151	—	—	—	—	10	48	16	11	7	51,73	3,02	102°42'	—	0,40	0,375	—	3	3,0
2403-1152	—	—	—	—	—	—	—	—	—	—	—	—	—	—	—	—	—	—
2403-1153	—	—	300	14	—	—	—	—	—	52,55	3,32	96°00'	—	—	—	—	—	29
2403-1154	—	—	—	—	—	—	—	—	—	—	—	—	—	—	—	—	—	—
2403-1155	—	—	—	—	9	49	—	—	—	64,01	2,56	112°30'	5	—	—	—	—	—
2403-1156	—	—	—	—	—	—	—	—	—	—	—	—	—	—	—	—	—	—
2403-1157	—	—	—	—	—	—	—	—	—	—	—	—	—	—	—	—	—	—

Пример условного обозначения протяжки длиной 1425 мм для шлицевого эвольвентного отверстия диаметром 60 мм, модулем 3 мм, с центрированием по наружному диаметру, полем допуска центрирующего диаметра H7 и ширины впадины 9H, группы заточки II исполнения 2:

Протяжка 2403-1011 II ГОСТ 25160—82

Размеры в мм

Обозначение прокладки	D×d	Сочетание полей допус- ков D и d	x ₁	x ₂	x ₃	y ₁	y ₂	x ₆	y ₆	R	d _p	Ш	M			
													На буртаке	На зубе номер Ш	На последнем калибрующем зубе	
2403-0961 2403-0962	45×3	H7—9H	1,900	2,872	4,029	19,930	21,090	12,630	22,185	11,901	13,425	6,518	33	51,721	51,579	51,410
														56,088		55,777
														61,040		60,729
2403-0963 2403-0964	45×3	H8—11H	1,862	2,834	3,992	19,930	21,090	12,623	22,185	11,901	13,425	6,518	33	51,807	51,665	51,496
														56,164		55,853
														61,108		60,797
2403-0965 2403-0966	45×3	H7—9H	1,933	2,885	4,014	19,972	21,106	12,729	22,178	11,869	13,499	6,518	31	51,725	51,575	51,385
														56,095		55,755
														61,051		60,711
2403-0967 2403-0968	45×3	H8—11H	1,895	2,848	3,977	19,972	21,106	12,692	22,178	11,869	13,499	6,518	31	51,810	51,661	51,470
														56,171		55,831
														61,119		60,779
2403-0969 2403-0971	45×3	H7—9H	1,939	2,901	3,976	21,493	22,660	13,461	23,714	12,973	14,330	6,518	34	55,107	54,964	54,800
														59,525		59,218
														64,534		64,227
2403-0972 2403-0973	45×3	H8—11H	1,902	2,864	3,939	21,493	22,660	13,424	23,714	12,973	14,330	6,518	34	55,195	55,052	54,888
														59,603		59,296
														64,605		64,298
2403-0974 2403-0975	48×3	H7—9H	1,928	2,862	3,961	21,479	22,622	13,481	23,710	12,995	14,334	6,518	31	55,115	54,965	54,773
														59,537		59,195
														64,550		64,208
2403-0976 2403-0977	48×3	H8—11H	1,891	2,825	3,924	21,479	22,622	13,444	23,710	12,995	14,334	6,518	31	55,203	55,053	54,861
														59,616		59,274
														64,621		64,279

Обозначение прогнжки	DХm	Сочетание полей допус- ков D h e	x ₁	x ₂	x ₃	y ₁	y ₂	y ₃	x ₀	y ₀	R	d _p	W	M		
														На бурлике	На зубе номер W	На последнем калнрующем зубе
2403-0978 2403-0979		H7—9H	1,881	2,769	3,767	22,502	23,683	24,760	13,740	14,515	14,298	6,212	34	56,330	56,188	56,025
												7,000	—	58,372	—	58,067
2403-0981 2403-0982		H8—11H	1,845	2,733	3,731	22,502	23,683	24,760	13,703	14,515	14,298	6,212	34	56,424	56,282	56,119
												7,000	—	58,461	—	58,156
2403-0983 2403-0984	50×3	H7—9H	1,908	2,736	3,711	22,539	23,638	24,693	13,630	14,556	14,183	6,212	26	56,322	56,194	56,026
												7,000	—	58,361	—	58,065
2403-0985 2403-0986		H8—11H	1,871	2,700	3,675	22,539	23,638	24,693	13,594	14,556	14,183	6,212	26	56,413	56,286	56,117
												7,000	—	58,447	—	58,151
2403-0987 2403-0988		H7—9H	1,811	2,623	3,598	23,450	24,645	25,799	13,892	16,114	14,133	6,212	34	58,855	58,706	58,542
												7,000	—	60,948	—	60,635
2403-0989 2403-0991		H8—11H	1,776	2,588	3,563	23,450	24,645	25,799	13,856	16,114	14,133	6,212	34	58,953	58,804	58,640
												7,000	—	61,040	—	60,727
2403-0992 2403-0993	52×3	H7—9H	1,823	2,638	3,546	23,469	24,659	25,732	13,806	16,134	14,050	6,212	27	58,849	58,705	58,543
												7,000	—	60,938	—	60,632
2403-0994 2403-0995		H8—11H	1,788	2,603	3,510	23,469	24,659	25,732	13,771	16,134	14,050	6,212	27	58,944	58,800	58,638
												7,000	—	61,027	—	60,721
												8,690	—	65,350	—	65,044

Обозначение протяжки	$D \times d_p$	Сочетание ислей допус- ков D и e	x_1	x_2	x_3	y_1	y_2	y_3	x_0	y_0	R	d_p	Ψ	М		
														На буртике	На зубе номер Ψ	На последнем калибрующем зубе
2403-0996 2403-0997		H7—9H	1,821	2,621	3,573				14,550			6,212 7,000	30 —	61,648 63,743	61,509 —	61,352 63,447
2403-0998 2403-0999		H8—11H	1,780	2,580	3,532		26,158	27,305	14,509	17,233	14,898	6,212 7,000	30 —	61,760 63,848	61,620 —	61,464 63,552
2403-1001 2403-1002	55×3	H7—9H	1,821	2,621	3,573	24,974			14,675			6,212 7,000	30 —	61,662 63,761	61,503 —	61,326 63,425
2403-1003 2403-1004		H8—11H	1,780	2,580	3,532		26,167	27,322	14,634	17,213	15,015	6,212 7,000	30 —	61,774 63,867	61,615 —	61,438 63,531
2403-1005 2403-1006		H7—9H	1,893	2,785	3,813				16,297			6,212 7,000	30 —	66,502 68,557	66,362 —	66,205 68,260
2403-1007 2403-1008		H8—11H	1,851	2,742	3,770	27,475	28,654	29,795	16,255	17,514	17,513	6,212 7,000	30 —	66,610 68,660	66,470 —	66,313 68,363
2403-1009 2403-1011	60×3	H7—9H	1,942	2,842	3,813				16,482			6,212 7,000	30 —	66,505 68,564	66,353 —	66,175 68,234
2403-1012 2403-1013		H8—11H	1,899	2,799	3,770	27,542	28,727	29,808	16,439	17,445	17,702	6,212 7,000	30 —	66,613 68,667	66,461 —	66,283 68,337
												8,690	—	72,960	—	72,630

Продолжение табл. 2

Обозначение протяжки	D×m	Союзание полей допус- ков D и ε	x ₁	x ₂	x ₃	y ₄	y ₅	y ₆	x ₀	y ₀	R	d _p	W	M		
														На буртике	На зубе номер W	На последнем калибрующем зубе
2403-1014 2403-1015		H7—9H	1,850	2,678	3,633				17,222			6,212	30	71,767	71,627	71,470
							31,174			20,179	18,232	7,000		73,867		73,570
							32,335					8,690		78,246		77,949
2403-1016 2403-1017		H8—11H	1,808	2,637	3,592				17,180			6,212	30	71,881	71,741	71,584
												7,000		73,976		73,679
	65×3				29,983							8,690		78,345		78,048
2403-1018 2403-1019		H7—9H	1,850	2,686	3,582				17,359			6,212	27	71,778	71,616	71,432
												7,000		73,883		73,537
							31,192			20,151	18,363	8,690		78,271		77,925
2403-1021 2403-1022		H8—11H	1,808	2,644	3,541				17,317			6,212	27	71,894	71,731	71,547
												7,000		73,993		73,646
												8,690		78,370		78,023
2403-1023 2403-1024		H7—9H	1,827	2,603	3,496				18,117			5,455	29	74,874	74,741	74,577
												6,518		77,823		77,526
												8,282		82,530		82,233
2403-1025 2403-1026		H8—11H	1,787	2,562	3,455				18,076			5,455	29	74,998	74,865	74,701
												6,518		77,938		77,641
	70×3											8,282		82,633		82,336
2403-1027 2403-1028		H7—9H	1,876	2,610	3,448				18,274			5,455	26	74,877	74,733	74,539
												6,518		77,833		77,495
												8,282		82,549		82,211
2403-1029 2403-1031		H8—11H	1,835	2,569	3,408				18,234			5,455	26	74,999	74,855	74,662
												6,518		77,945		77,608
												8,282		82,650		82,313

Размеры в мм

Обозначение прокладки	DX _н	Сочетание полей допусков D и e	x ₁	x ₂	x ₃	y ₁	y ₂	y ₃	x ₀	y ₀	R	d _p	W	M		
														На буртике	На зубе номер W	На последнем калибрующем зубе
2403-1032 2403-1033		H7—9H	1,821	2,551	3,392				18,895			5,455	29	79,999	79,866	79,702
							36,200	37,385		25,496	19,537	6,212	—	82,158	—	81,861
												7,000	—	84,349	—	84,052
2403-1034 2403-1035		H8—11H	1,781	2,511	3,352				18,855			5,455	29	80,127	79,994	79,830
												6,212	—	82,279	—	81,982
	75X3					34,993						7,000	—	84,463	—	84,166
2403-1036 2403-1037		H7—9H	1,821	2,558	3,347				18,992			5,455	26	80,011	79,858	79,664
												6,212	—	82,175	—	81,828
												7,000	—	84,371	—	84,024
2403-1038 2403-1039		H8—11H	1,781	2,517	3,307				18,952		25,504	19,618	26	80,139	79,986	79,793
												6,212	—	82,296	—	81,950
												7,000	—	84,485	—	84,139
2403-1041 2403-1042		H7—9H	1,850	2,651	3,554				20,776			5,455	29	84,616	84,483	84,320
												6,518	—	87,546	—	87,250
												8,282	—	92,249	—	92,253
2403-1043 2403-1044		H8—11H	1,809	2,609	3,513				20,735			5,455	29	84,738	84,605	84,442
												6,518	—	87,661	—	87,365
												8,282	—	92,353	—	92,057
2403-1045	80X3	H7—9H	1,875	2,687	3,542				21,227			5,455	28	84,628	84,457	84,243
												6,518	—	87,572	—	87,187
												8,282	—	92,297	—	91,912
2403-1046		H8—11H	1,834	2,645	3,501				21,185		25,642	22,713	28	84,754	84,584	84,369
												6,518	—	87,691	—	87,306
												8,282	—	92,405	—	92,020

Размеры в мм

Обозначение прогальки	D X B	Сочетание полей допус- ков D и e	x ₁	x ₂	x ₃	y ₁	y ₂	y ₃	y ₄	x ₅	y ₅	R	d _p	W	M		
															На буртике	На зубе номер W	На последнем калибрующем зубе
2403-1047 2403-1048		H7—9H	1,831	2,591	3,447					21,675			5,455	29	89,772	89,640	89,476
													6,518	—	92,760	—	92,464
2403-1049 2403-1051		H8—11H	1,791	2,550	3,406	39,998	41,208	42,399		21,634		28,387	8,282	—	97,544	—	97,248
													5,455	29	89,900	89,767	89,603
2403-1052	85 X 3	H7—9H	1,855	2,625	3,432					22,017			6,518	—	92,788	—	92,406
													8,282	—	97,593	—	97,211
2403-1053		H8—11H	1,815	2,584	3,391	40,037	41,271	42,406		21,976		28,326	5,455	28	89,915	89,735	89,532
													6,518	—	92,909	—	92,526
2403-1054 2403-1055		H7—9H	1,878	2,698	3,609					23,449			8,282	—	97,703	—	97,320
													6,212	30	96,758	96,618	96,461
2403-1056 2403-1057		H8—11H	1,836	2,656	3,567	42,499	43,706	44,894		23,408		28,730	7,000	—	98,895	—	98,598
													8,282	—	102,301	—	102,004
2403-1058	90 X 3	H7—9H	1,894	2,723	3,585					23,825			6,212	29	96,874	96,734	96,577
													7,000	—	99,005	—	98,709
2403-1059		H8—11H	1,852	2,682	3,543	42,523	43,756	44,894		23,784		28,668	8,282	—	102,348	—	102,109
													6,212	29	96,898	96,727	96,512
													7,000	—	99,041	—	98,655
													8,282	—	102,456	—	102,070

Продолжение табл. 2

Размеры в мм

Обозначение протяжки	D×m	Сочетание полей допус- ков P и e	x ₁	x ₂	x ₃	y ₁	y ₂	y ₃	x ₀	y ₀	R	d _p	W	M		
														На буртике	На зубе номер W	На последнем калибрующем зубе
2403-1061 2403-1062		H7-9H	2,164	3,215	4,475			27,182	15,125	15,620	15,720	7,000	33	61,959	61,805	61,613
							25,880					8,690		66,300		65,954
												10,950		71,886		71,540
2403-1063 2403-1064		H8-11H	2,127	3,179	4,438				15,088			7,000	33	62,049	61,895	61,703
												8,690		66,381		66,035
	55×3,5					24,515						10,950		71,958		71,612
2403-1065		H7-9H	2,164	3,215	4,475				15,245			7,000	33	61,970	61,794	61,577
												8,690		66,320		65,927
							25,890	27,202		15,602	15,829	10,950		71,917		71,524
2403-1066		H8-11H	2,127	3,179	4,438				15,209			7,000	33	62,063	61,887	61,669
												8,690		66,404		66,010
												10,950		71,591		71,597
2403-1067 2403-1068		H7-9H	2,067	3,016	4,119				15,709			7,000	34	67,445	67,277	67,092
												8,690		71,952		71,599
							28,423	29,769		19,143	15,723	10,353		76,208		75,855
2403-1069 2403-1071		H8-11H	2,026	2,976	4,079				15,668			7,000	34	67,561	67,393	67,208
												8,690		72,055		71,702
												10,353		76,302		75,949
2403-1072	60×3,5	H7-9H	2,107	3,016	4,119				15,880			7,000	34	67,458	67,274	67,064
												8,690		71,975		71,581
							27,028	29,765		19,088	15,898	10,353		76,240		75,846
2403-1073		H8-11H	2,066	2,976	4,079				15,840			7,000	34	67,571	67,387	67,178
												8,690		72,076		71,683
												10,353		76,331		75,938

Продолжение табл. 2

Размеры в мм

Обозначение прокладки	D×m	Сочетание подой допус- ков D и e	x ₁	x ₂	x ₃	y ₁	y ₂	y ₃	x ₀	y ₀	R	d _p	Ш	М		
														На буртинке	На зубе номер Ш	На последнем калибрующем зубе
2403-1074 2403-1075		H7—9H	2,127	2,916	3,890				16,108			6,518	34	71,365	71,204	71,019
						29,534	30,943	32,316		22,621	15,597	8,282		76,339		75,993
												8,690		77,446		77,100
2403-1076 2403-1077		H8—11H	2,087	2,877	3,851				16,069			6,518	34	71,493	71,332	71,147
												8,282		76,449		76,103
	65×3,5											8,690		77,552		77,206
2403-1078		H7—9H	2,171	2,948	3,897				16,338			6,518	31	71,370	71,190	70,988
						29,621	30,996	32,338		22,529	15,843	8,282		76,355		75,973
												8,690		77,464		77,082
2403-1079		H8—11H	2,132	2,909	3,858				16,299			6,518	31	71,494	71,315	71,112
												8,282		76,462		76,080
												8,690		77,568		77,186
2403-1081 2403-1082		H7—9H	2,202	3,249	4,459				18,993			7,000	33	76,913	76,759	76,567
												8,690		81,311		80,965
						32,034	33,422	34,764		20,451	20,399	10,950		86,992		86,646
2403-1083 2403-1084		H8—11H	2,160	3,207	4,416				18,951			7,000	33	77,023	76,869	76,677
												8,690		81,411		81,065
	70×3,5											10,950		87,083		86,737
2403-1085		H7—9H	2,264	3,290	4,468				19,209			7,000	30	76,914	76,743	76,532
												8,690		81,320		80,938
						32,120	33,475	34,786		20,357	20,628	10,950		87,012		86,630
2403-1086		H8—11H	2,222	3,247	4,425				19,166			7,000	30	77,027	76,856	76,645
												8,690		81,423		81,041
												10,950		87,105		86,723

Размеры в мм

Обозначение прокладки	D×m	Сочетание полей допус- ков D и e	x ₁	x ₂	x ₃	y ₁	y ₂	y ₃	x ₀	y ₀	R	d _p	Ш	M		
														На буртике	На зубе номер Ш	На последнем калибрующем зубе
2403-1087 2403-1088		H7-9H	2,088	3,066	4,155	34,477	35,953	37,322	19,585	23,938	20,426	6,518	33	81,033	80,872	80,680
														85,820	—	85,467
2403-1089 2403-1091		H8-11H	2,047	3,025	4,114				19,544			6,518	33	81,153	80,992	80,800
														85,928	—	85,575
2403-1092	75×3,5	H7-9H	2,136	3,102	4,163				19,804			6,518	30	81,036	80,856	80,644
														85,834	—	85,442
2403-1093		H8-11H	2,095	3,061	4,122	34,554	36,007	37,345	19,763	23,856	20,654	6,518	30	81,157	80,977	80,766
														85,942	—	85,551
2403-1094 2403-1095		H7-9H	2,118	2,958	3,943				20,090			6,518	34	86,293	86,132	85,947
														91,249	—	90,903
2403-1096 2403-1097		H8-11H	2,078	2,918	3,903	37,050	38,466	39,855	20,050	27,354	20,420	8,690	—	92,360	—	92,014
														86,421	86,260	86,075
2403-1098	80×3,5	H7-9H	2,124	2,991	3,951				20,281			6,518	31	86,307	86,118	85,916
														91,274	—	90,883
2403-1099		H8-11H	2,084	2,951	3,911	37,059	38,525	39,881	20,241	27,307	20,611	6,518	31	86,436	86,247	86,044
														91,389	—	90,997
												8,690	—	92,500	—	92,108

Продолжение табл. 2

Обозначение протяжки	D×m	Сочетание полей допус- ков D и e	x ₁	x ₂	x ₃	y ₁	y ₂	y ₃	x ₄	y ₄	R	d _p	Ш	М		
														На бурлике	На зубе номер Ш	На последнем калибрующем зубе
2403-1101 2403-1102		H7—9H	2,121	2,909	3,804				20,277			6,518	34	91,436	91,268	91,083
						39,483	40,980			42,363	30,884	8,282	—	96,579	—	96,226
									20,238		20,089	8,690	—	97,725	—	97,372
2403-1103 2403-1104		H8—11H	2,082	2,870	3,765							6,518	34	91,572	91,404	91,219
												8,282	—	96,698	—	96,345
	85×3,5											8,690	—	97,841	—	97,488
2403-1105		H7—9H	2,140	2,915	3,783				20,437			6,518	31	91,450	91,261	91,050
												8,282	—	96,605	—	96,205
						39,522	40,997			42,368	30,857	8,690	—	97,754	—	97,354
2403-1106		H8—11H	2,101	2,876	3,744				20,398			6,518	31	91,587	91,398	91,187
												8,282	—	96,725	—	96,325
												8,690	—	97,870	—	97,470
2403-1107 2403-1108		H7—9H	2,157	3,109	4,188				23,495			6,518	33	95,942	95,788	95,596
												8,282	—	100,744	—	100,398
	90×3,5					42,055	43,469			44,854	28,708	10,353	—	106,178	—	105,832
2403-1109 2403-1111		H8—11H	2,115	3,068	4,147				23,453			6,518	33	96,061	95,907	95,715
												8,282	—	100,853	—	100,507
												10,353	—	106,278	—	105,932
2403-1112 2403-1113		H7—9H	2,530	3,833	5,387				16,809			8,282	37	67,906	67,732	67,521
												10,353	—	73,073	—	72,688
	60×4					26,560	28,110			29,572	15,876	13,133	—	79,770	—	79,385
2403-1114 2403-1115		H8—11H	2,487	3,790	5,344				16,766			8,282	37	68,007	67,833	67,622
												10,353	—	73,164	—	72,779
												13,133	—	79,851	—	79,466

Размеры в мм

Обозначение протяжки	D × m	Сочетание полей допуска по D и d	x ₁	x ₂	x ₃	y ₁	y ₂	y ₃	x ₀	y ₀	R	d _p	W	M		
														На буртике	На зубе номер W	На последнем капирующем зубе
2403-1116	60×4	H7—9H	2,512	3,847	5,367	26,536	28,130	29,566	16,855	15,883	17,867	8,282	35	67,912	67,722	67,498
														73,084	—	72,670
2403-1117	60×4	H8—11H	2,469	3,804	5,323	26,536	28,130	29,566	16,812	15,883	17,867	8,282	35	68,014	67,823	67,599
														73,176	—	72,761
2403-1118 2403-1119	60×4	H7—9H	2,447	3,536	4,797	29,148	30,737	32,200	17,365	20,093	17,451	8,282	38	73,772	73,598	73,393
														79,174	—	78,795
2403-1121 2403-1122	65×4	H8—11H	2,406	3,495	4,756	29,148	30,737	32,200	17,324	20,093	17,451	8,282	38	73,882	73,708	73,503
														79,271	—	78,892
2403-1123	65×4	H7—9H	2,435	3,495	4,779	29,128	30,690	32,193	17,373	20,129	17,440	8,282	35	73,786	73,603	73,379
														79,193	—	78,786
2403-1124	65×4	H8—11H	2,394	3,454	4,739	29,128	30,690	32,193	17,332	20,129	17,440	8,282	35	73,896	73,713	73,489
														79,291	—	78,884
2403-1125 2403-1126	70×4	H7—9H	2,387	3,558	4,901	31,520	33,183	34,719	18,751	21,250	19,320	8,282	37	78,982	78,800	78,587
														84,378	—	83,983
2403-1127 2403-1128	70×4	H8—11H	2,346	3,516	4,859	31,520	33,183	34,719	18,709	21,250	19,320	8,282	37	79,093	78,911	78,698
														84,478	—	84,083
												13,133	—	—	—	91,019

Продолжение табл. 2

Размеры в мм

Обозначение прогнати	D × t	Сочетание полей допус- ков D и e	x ₁	x ₂	x ₃	y ₁	y ₂	y ₃	x ₀	y ₀	R	d _p	W	M		
														На буртике	На зубе номер W	На последнем калибрующем зубе
2403-1129 2403-1131		H7—9H	2,467	3,635	5,003				20,245			8,282	37	83,482	83,308	83,096
	75×4					34,091	35,686	37,225		22,298	21,334	10,353		88,844		88,458
2403-1132 2403-1133		H8—11H	2,425	3,593	4,961				20,203			12,423		94,027		93,641
												8,282	37	83,591	83,417	83,205
2403-1134 2403-1135		H7—9H	2,510	3,713	5,104							10,353		88,942		88,566
												12,423		94,117		93,731
2403-1136 2403-1137		H8—11H	2,468	3,671	5,062				21,701			8,282	37	88,632	88,457	88,244
	80×4					36,594	38,190	39,733		23,378	23,301	10,353		93,989		93,601
												12,423		99,182		98,794
2403-1138 2403-1139		H7—9H	2,377	3,460	4,682							8,282	38	94,293	94,104	93,898
									21,996			10,353		99,853		99,458
2403-1141 2403-1142		H8—11H	2,336	3,420	4,611							10,950		101,414		101,019
	85×4					39,038	40,727	42,305		27,646	22,687	8,282	38	94,407	94,218	94,012
												10,353		99,956		99,561
2403-1143 2403-1144		H7—9H	2,437	3,518	4,767							10,950		101,514		101,119
												8,282	38	98,884	98,703	98,497
									23,511			10,353		104,404		104,017
	90×4					41,609	43,227	44,807		28,707	24,710	10,950		105,958		105,571
2403-1145 2403-1146		H8—11H	2,396	3,477	4,726				23,470			8,282	38	98,999	98,818	98,612
												10,353		104,508		104,121
												10,950		106,059		105,672

Продолжение табл. 2

Обозначение проточки	D×m	Сочетание полей допус- ков D и e	x ₁	x ₂	x ₃	y ₁	y ₂	y ₃	x ₄	y ₄	x ₅	R	d _p	Ш	М		
															На буртике	На зубе номер Ш	На последнем калибрующем зубе
2403-1147	70×5	H7—9H	3,066	4,757	6,806	30,547	32,515	34,353	19,548	18,090	20,660	—	10,950	35	81,823	81,623	81,381
													13,133	—	87,215	—	86,773
2403-1148	70×5	H8—11H	3,017	4,709	6,757	—	—	—	19,499	—	—	—	10,950	35	81,993	81,733	81,491
													13,133	—	87,316	—	86,874
2403-1149	75×5	H7—9H	3,124	4,795	6,704	—	—	—	20,855	—	—	—	10,950	36	86,368	86,169	85,938
													13,133	—	91,778	—	91,348
2403-1151	75×5	H8—11H	3,076	4,747	6,655	33,143	35,125	36,913	20,806	19,895	22,133	—	10,950	36	86,479	86,281	86,049
													13,133	—	91,881	—	91,451
2403-1152	80×5	H7—9H	3,119	4,757	6,615	—	—	—	22,084	—	—	—	10,950	36	92,019	91,818	91,585
													13,133	—	97,493	—	97,059
2403-1153	80×5	H8—11H	3,071	4,709	6,567	35,654	37,652	39,467	22,036	21,775	23,501	—	10,950	36	92,131	91,931	91,698
													13,133	—	107,730	—	107,296
2403-1154	85×5	H7—9H	3,114	4,724	6,537	—	—	—	—	—	—	—	10,950	36	96,635	96,436	96,204
													13,133	—	107,820	—	107,387
2403-1154	85×5	H7—9H	3,114	4,724	6,537	38,163	40,175	42,012	23,300	23,655	24,859	—	10,950	—	102,128	—	101,697
													17,362	—	112,400	—	111,969

Продолжение табл. 2

Размеры в мм

Обозначение протяжки	D×m	Сочетание полей допусков D и e	x ₁	x ₂	x ₃	y ₁	y ₂	y ₃	x ₀	y ₀	R	d _p	Ш	M		
														На буртинке	На зубе номер Ш	На последнем калибрующем зубе
2403-1155	85×5	H8—11H	3,066	4,676	6,489	38,163	40,175	42,012	23,252	23,655	24,859	10,950	36	96,749	96,550	96,318
														102,233	—	101,802
														112,492	—	112,061
2403-1156	90×5	H7—9H	3,047	4,620	6,469	40,586	42,612	44,555	24,434	25,606	26,111	10,950	35	102,195	101,995	101,754
														107,741	—	107,300
														118,111	—	117,670
2403-1157	90×5	H8—11H	2,999	4,572	6,421	40,586	42,612	44,555	24,386	25,606	26,111	10,950	35	102,312	102,112	101,871
														107,849	—	107,408
														118,205	—	117,764

Примечания: 1. C — величина подъема заднего центра на длине L при шлифовании фасонным кругом боковых поверхностей фасочных и шлицевых зубьев.

2. O — ось протяжки.

3. Полный размер фаски F — на калибрующих зубьях.

4. Размер b относится к последнему фасочному зубу.

5. Размеры профиля (глубина и радиусы) зубьев с шагом t₂ одинаковы с размерами профиля зубьев с шагом t.

6. Номер последнего зуба со стружкоделительной канавкой — j. Канавки на зубьях располагать в шахматном порядке.

7. Диаметры роликов d_p для контроля профиля соответствуют ГОСТ 2475—62 (диаметр 7 мм соответствует ГОСТ 6033—80).

8. После контроля профиля зубьев протяжки контрольный буртик шлифовать до диаметра первого шлицевого зуба. При этом допускается увеличение ширины задней поверхности этого зуба.

9. Допускается изготовление протяжек без стружкоделительных канавок на фасочных зубьях.

Таблица 3

Размеры в мм

Обозначение протяжки	45×3		48×3		50×3	
	Н7-9Н	Н8-11Н	Н7-9Н	Н8-11Н	Н7-9Н	Н8-11Н
Сочетание полей допусков D и e	45×3		48×3		50×3	
	Н7-9Н	Н8-11Н	Н7-9Н	Н8-11Н	Н7-9Н	Н8-11Н
DXm	45×3		48×3		50×3	
	Н7-9Н	Н8-11Н	Н7-9Н	Н8-11Н	Н7-9Н	Н8-11Н
1	39,000	39,000	42,000	42,000	44,000	44,000
2	39,120	39,130	42,120	42,130	44,120	44,160
3	39,240	39,260	42,240	42,260	44,240	44,320
4	39,360	39,390	42,360	42,390	44,360	44,480
5	39,480	39,520	42,480	42,520	44,480	44,640
6	39,600	39,650	42,600	42,650	44,600	44,800
7	39,720	39,780	42,720	42,780	44,720	44,960
8	39,840	39,910	42,840	42,910	44,840	45,120
9	39,960	40,040	42,960	43,040	44,960	45,280
10	40,080	40,170	43,080	43,170	45,080	45,240
11	40,040	40,130	43,200	43,130	45,200	45,400
12	40,160	40,260	43,160	43,260	45,160	45,560
13	40,280	40,390	43,280	43,390	45,280	45,720
14	40,400	40,520	43,400	43,520	45,400	45,880
15	40,520	40,650	43,520	43,650	45,520	46,040
16	40,640	40,780	43,640	43,780	45,640	46,200
17	40,760	40,910	43,760	43,910	45,760	46,360
18	40,880	41,040	43,880	44,040	45,880	46,520
19	41,000	41,170	44,000	44,170	46,000	46,680
20	41,120	41,300	44,120	44,300	46,120	46,840
21	41,240	41,430	44,240	44,430	46,240	47,000
22	41,360	41,560	44,360	44,560	46,360	47,160

Номера и диаметры D_г зубьев

Фасочных

Черновых и переходных

Шлицевых

Продолжение табл. 3

Размеры в мм

Обозначение прокладки	2403-0961 2403-0962		2403-0963 2403-0964		2403-0965 2403-0966		2403-0967 2403-0968		2403-0969 2403-0971		2403-0972 2403-0973		2403-0974 2403-0975		2403-0976 2403-0977		2403-0978 2403-0979		2403-0983 2403-0984		2403-0985 2403-0986			
	Н7—9Н		Н8—11Н		Н7—9Н		Н8—11Н		Н7—9Н		Н8—11Н		Н7—9Н		Н8—11Н		Н7—9Н		Н8—11Н		Н7—9Н		Н8—11Н	
Сочетание лодей допусков D и e	50×3																							
	48×3																							
D×m	45×3																							
	44×3																							
23	41,480	41,690	41,480	41,690	41,690	41,820	41,690	41,820	41,690	41,820	41,690	41,820	41,690	41,820	41,690	41,820	41,690	41,820	41,690	41,820	41,690	41,820	41,690	41,820
24	41,600	41,820	41,600	41,820	41,820	41,950	41,600	41,820	41,600	41,820	41,600	41,820	41,600	41,820	41,600	41,820	41,600	41,820	41,600	41,820	41,600	41,820	41,600	41,820
25	41,720	41,950	41,720	41,950	41,950	42,080	41,720	41,950	41,720	41,950	41,720	41,950	41,720	41,950	41,720	41,950	41,720	41,950	41,720	41,950	41,720	41,950	41,720	41,950
26	41,840	42,080	41,840	42,080	42,080	42,210	41,840	42,080	41,840	42,080	41,840	42,080	41,840	42,080	41,840	42,080	41,840	42,080	41,840	42,080	41,840	42,080	41,840	42,080
27	41,960	42,210	41,960	42,210	42,210	42,340	41,960	42,210	41,960	42,210	41,960	42,210	41,960	42,210	41,960	42,210	41,960	42,210	41,960	42,210	41,960	42,210	41,960	42,210
28	42,080	42,340	42,080	42,340	42,340	42,470	42,080	42,340	42,080	42,340	42,080	42,340	42,080	42,340	42,080	42,340	42,080	42,340	42,080	42,340	42,080	42,340	42,080	42,340
29	42,200	42,470	42,200	42,470	42,470	42,600	42,200	42,470	42,200	42,470	42,200	42,470	42,200	42,470	42,200	42,470	42,200	42,470	42,200	42,470	42,200	42,470	42,200	42,470
30	42,320	42,600	42,320	42,600	42,600	42,730	42,320	42,600	42,320	42,600	42,320	42,600	42,320	42,600	42,320	42,600	42,320	42,600	42,320	42,600	42,320	42,600	42,320	42,600
31	42,440	42,730	42,440	42,730	42,730	42,860	42,440	42,730	42,440	42,730	42,440	42,730	42,440	42,730	42,440	42,730	42,440	42,730	42,440	42,730	42,440	42,730	42,440	42,730
32	42,560	42,860	42,560	42,860	42,860	42,990	42,560	42,860	42,560	42,860	42,560	42,860	42,560	42,860	42,560	42,860	42,560	42,860	42,560	42,860	42,560	42,860	42,560	42,860
33	42,680	42,990	42,680	42,990	42,990	43,120	42,680	42,990	42,680	42,990	42,680	42,990	42,680	42,990	42,680	42,990	42,680	42,990	42,680	42,990	42,680	42,990	42,680	42,990
34	42,800	43,120	42,800	43,120	43,120	43,250	42,800	43,120	42,800	43,120	42,800	43,120	42,800	43,120	42,800	43,120	42,800	43,120	42,800	43,120	42,800	43,120	42,800	43,120
35	42,920	43,250	42,920	43,250	43,250	43,380	42,920	43,250	42,920	43,250	42,920	43,250	42,920	43,250	42,920	43,250	42,920	43,250	42,920	43,250	42,920	43,250	42,920	43,250
36	43,040	43,380	43,040	43,380	43,380	43,510	43,040	43,380	43,040	43,380	43,040	43,380	43,040	43,380	43,040	43,380	43,040	43,380	43,040	43,380	43,040	43,380	43,040	43,380
37	43,160	43,510	43,160	43,510	43,510	43,640	43,160	43,510	43,160	43,510	43,160	43,510	43,160	43,510	43,160	43,510	43,160	43,510	43,160	43,510	43,160	43,510	43,160	43,510
38	43,280	43,640	43,280	43,640	43,640	43,770	43,280	43,640	43,280	43,640	43,280	43,640	43,280	43,640	43,280	43,640	43,280	43,640	43,280	43,640	43,280	43,640	43,280	43,640
39	43,400	43,770	43,400	43,770	43,770	43,900	43,400	43,770	43,400	43,770	43,400	43,770	43,400	43,770	43,400	43,770	43,400	43,770	43,400	43,770	43,400	43,770	43,400	43,770
40	43,520	43,900	43,520	43,900	43,900	44,030	43,520	43,900	43,520	43,900	43,520	43,900	43,520	43,900	43,520	43,900	43,520	43,900	43,520	43,900	43,520	43,900	43,520	43,900
41	43,640	44,030	43,640	44,030	44,030	44,160	43,640	44,030	43,640	44,030	43,640	44,030	43,640	44,030	43,640	44,030	43,640	44,030	43,640	44,030	43,640	44,030	43,640	44,030
42	43,760	44,160	43,760	44,160	44,160	44,290	43,760	44,160	43,760	44,160	43,760	44,160	43,760	44,160	43,760	44,160	43,760	44,160	43,760	44,160	43,760	44,160	43,760	44,160
43	43,880	44,290	43,880	44,290	44,290	44,420	43,880	44,290	43,880	44,290	43,880	44,290	43,880	44,290	43,880	44,290	43,880	44,290	43,880	44,290	43,880	44,290	43,880	44,290
44	44,000	44,420	44,000	44,420	44,420	44,550	44,000	44,420	44,000	44,420	44,000	44,420	44,000	44,420	44,000	44,420	44,000	44,420	44,000	44,420	44,000	44,420	44,000	44,420

Номера и диаметры D, z зубьев
шлицевых
черновых и переходных

Продолжение табл. 3

Обозначение протяжки	Размеры в мм		45×3		48×3		50×3					
	2403-0961 2403-0962	2403-0963 2403-0964	2403-0965 2403-0966	2403-0967 2403-0968	2403-0969 2403-0971	2403-0972 2403-0973	2403-0974 2403-0975	2403-0976 2403-0977	2403-0978 2403-0979	2403-0981 2403-0982	2403-0983 2403-0984	2403-0985 2403-0986
Сочетание полей допусков D и e	H7—9H	H8—11H	H7—9H	H8—11H	H7—9H	H8—11H	H7—9H	H8—11H	H7—9H	H8—11H	H7—9H	H8—11H
D×m	45×3		48×3		48×3		50×3		50×3		50×3	
45	44,120	44,120	44,550	44,550	47,120	47,120	47,550	47,550	49,120	49,120	49,120	49,120
46	44,240	44,240	44,680	44,680	47,240	47,240	47,680	47,680	49,240	49,240	49,240	49,240
47	44,360	44,360	44,810	44,810	47,360	47,360	47,810	47,810	49,360	49,360	49,360	49,360
48	44,480	44,480	44,890	44,890	47,480	47,480	47,890	47,890	49,480	49,480	49,480	49,480
49	44,600	44,600	44,940	44,940	47,600	47,600	47,940	47,940	49,600	49,600	49,600	49,600
50	44,720	44,720	44,970	44,970	47,720	47,720	47,970	47,970	49,720	49,720	49,720	49,720
51	44,840	44,840	44,990	44,990	47,840	47,840	47,990	48,000	49,840	49,840	49,840	49,840
52	44,930	44,930	45,010	45,020	47,930	47,930	48,010	48,020	49,930	49,930	49,930	49,930
53	44,970	44,970	45,025	45,039	47,970	47,970	48,025	48,039	49,970	49,970	49,970	49,970
54	44,990	45,000			47,990	48,000			49,990	50,000	50,000	50,000
55	45,010	45,020			48,010	48,020			50,010	50,020	50,020	50,020
56	45,025	45,039			48,025	48,039			50,025	50,039	50,039	50,039
57			45,025	45,039			48,025	48,039				
58												
59												
60	45,025	45,039			48,025	48,039			50,025	50,039	50,039	50,039
61												
62												

Номера и диаметры D₁ зубьев

Шлицевых

Черновых и переходных

Калибрующих

Продолжение табл. 3

Размеры в мм

Обозначение прокатки	52×3		55×3		60×3		65×3		
	Н7—9Н	Н8—11Н	Н7—9Н	Н8—11Н	Н8—11Н	Н7—9Н	Н8—11Н	Н7—9Н	Н8—11Н
2403-0887 2403-0888	46,000	46,000	46,000	46,000	49,000	49,000	54,000	54,000	59,000
	46,120	46,160	46,160	46,160	49,140	49,140	54,140	54,140	59,140
	46,240	46,320	46,320	46,320	49,280	49,280	54,280	54,280	59,280
	46,360	46,480	46,480	46,480	49,420	49,420	54,420	54,420	59,420
	46,480	46,640	46,640	46,640	49,560	49,560	54,560	54,560	59,560
	46,600	46,800	46,800	46,800	49,700	49,700	54,700	54,700	59,700
	46,720	46,960	46,960	46,960	49,840	49,840	54,840	54,840	59,840
	46,840	47,120	47,120	47,120	49,980	49,980	54,980	54,980	59,980
	46,960	47,080	47,080	47,080	50,120	50,120	55,120	55,120	60,120
	47,080	47,240	47,240	47,240	50,080	50,080	55,260	55,260	60,080
	47,040	47,400	47,400	47,400	50,220	50,220	55,220	55,220	60,220
	47,160	47,560	47,560	47,560	50,360	50,360	55,360	55,360	60,360
	47,280	47,720	47,720	47,720	50,500	50,500	55,500	55,500	60,500
	47,400	47,880	47,880	47,880	50,640	50,640	55,640	55,640	60,640
	47,520	48,040	48,040	48,040	50,780	50,780	55,780	55,780	60,780
	47,640	48,200	48,200	48,200	50,920	50,920	55,920	55,920	60,920
	47,760	48,360	48,360	48,360	51,060	51,060	56,060	56,060	61,060
	47,880	48,520	48,520	48,520	51,200	51,200	56,200	56,200	61,200
	48,000	48,680	48,680	48,680	51,340	51,340	56,340	56,340	61,340
	48,120	48,840	48,840	48,840	51,480	51,480	56,480	56,480	61,480
	48,240	49,000	49,000	49,000	51,620	51,620	56,620	56,620	61,620
	48,360	49,160	49,160	49,160	51,760	51,760	56,760	56,760	61,760

Номера и диаметры D, зубья

Фасочных

Черновых и переходных

Шлифовых

Продолжение табл. 3

Размеры в мм

Обозначение прокладки	H7—9H		H8—11H		H7—9H		H8—11H		H7—9H		H8—11H		H7—9H		H8—11H		H7—9H		H8—11H	
	2403-0987 2403-0988	2403-0989 2403-0991	2403-0992 2403-0993	2403-0994 2403-0995	2403-0996 2403-0997 2403-1001 2403-1002	2403-0998 2403-0999 2403-1003 2403-1004	2403-1005 2403-1006	2403-1007 2403-1008	2403-1009 2403-1011	2403-1012 2403-1013	2403-1014 2403-1015	2403-1016 2403-1017								
Сочетание полостей допусков D и h	H7—9H		H7—9H		H8—11H		H8—11H		H7—9H		H7—9H		H8—11H		H7—9H		H7—9H		H8—11H	
	52×3		52×3		55×3		55×3		60×3		60×3		65×3							
D×m	52×3		52×3		55×3		55×3		60×3		60×3		65×3							
23	48,480	48,480	49,320	49,320	51,900	51,900	56,900	56,900	56,900	56,900	61,900	61,900								
*24	48,600	48,600	49,480	49,480	52,040	52,040	57,040	57,040	57,040	57,040	62,040	62,040								
25	48,720	48,720	49,640	49,640	52,180	52,180	57,180	57,180	57,180	57,180	62,180	62,180								
26	48,840	48,840	49,800	49,800	52,320	52,320	57,320	57,320	57,320	57,320	62,320	62,320								
27	48,960	48,960	49,960	49,960	52,460	52,460	57,460	57,460	57,460	57,460	62,460	62,460								
28	49,080	49,080	50,120	50,120	52,600	52,600	57,600	57,600	57,600	57,600	62,600	62,600								
29	49,200	49,200	50,280	50,280	52,740	52,740	57,740	57,740	57,740	57,740	62,740	62,740								
30	49,320	49,320	50,440	50,440	52,880	52,880	57,880	57,880	57,880	57,880	62,880	62,880								
31	49,440	49,440	50,600	50,600	53,020	53,020	58,020	58,020	58,020	58,020	63,020	63,020								
32	49,560	49,560	50,760	50,760	53,160	53,160	58,160	58,160	58,160	58,160	63,160	63,160								
33	49,680	49,680	50,920	50,920	53,300	53,300	58,300	58,300	58,300	58,300	63,300	63,300								
34	49,800	49,800	51,080	51,080	53,440	53,440	58,440	58,440	58,440	58,440	63,440	63,440								
35	49,920	49,920	51,240	51,240	53,580	53,580	58,580	58,580	58,580	58,580	63,580	63,580								
36	50,040	50,040	51,400	51,400	53,720	53,720	58,720	58,720	58,720	58,720	63,720	63,720								
37	50,160	50,160	51,560	51,560	53,860	53,860	58,860	58,860	58,860	58,860	63,860	63,860								
38	50,280	50,280	51,720	51,720	54,000	54,000	59,000	59,000	59,000	59,000	64,000	64,000								
39	50,400	50,400	51,840	51,840	54,140	54,140	59,140	59,140	59,140	59,140	64,140	64,140								
40	50,520	50,520	51,930	51,930	54,280	54,280	59,280	59,280	59,280	59,280	64,280	64,280								
41	50,640	50,640	51,970	51,970	54,420	54,420	59,420	59,420	59,420	59,420	64,420	64,420								
42	50,760	50,760	51,990	51,990	54,560	54,560	59,560	59,560	59,560	59,560	64,560	64,560								
43	50,880	50,880	52,010	52,010	54,700	54,700	59,700	59,700	59,700	59,700	64,700	64,700								
44	51,000	51,000	52,030	52,030	54,840	54,840	59,840	59,840	59,840	59,840	64,840	64,840								

Номера и диаметры D_з зубьев

шлицевых

черновых и переходных

Размеры в мм

Обозначение прокладки	2403-0987 2403-0988		2403-0989 2403-0991		2403-0992 2403-0993		2403-0994 2403-0995		2403-0996 2403-0997 2403-1001 2403-1002				2403-0998 2403-0999 2403-1003 2403-1004				2403-1005 2403-1006		2403-1007 2403-1008		2403-1009 2403-1011		2403-1012 2403-1013		2403-1014 2403-1015		2403-1016 2403-1017							
	H7-9H		H8-11H		H7-9H		H8-11H		H7-9H				H8-11H				H7-9H		H8-11H		H7-9H		H8-11H		H7-9H		H8-11H							
Сочетание полей допусков D h e	H7-9H		H8-11H		H7-9H		H8-11H		H7-9H				H8-11H				H7-9H		H8-11H		H7-9H		H8-11H		H7-9H		H8-11H							
	51,120		51,240		51,360		51,480		51,600		51,720		51,840		51,930		51,970		51,990		52,010		52,030		52,046		52,046							
D x m	51,120		51,240		51,360		51,480		51,600		51,720		51,840		51,930		51,970		51,990		52,010		52,030		52,046		52,046							
	54,930		54,970		54,990		55,010		55,030		54,930		54,970		54,990		55,025		55,046		59,930		59,970		59,990		60,010		60,025		60,030		60,046	
Номера и диаметры D ₁ зубьев шлицевых	54,930		54,970		54,990		55,010		55,030		54,930		54,970		54,990		55,025		55,046		59,930		59,970		59,990		60,010		60,025		60,030		60,046	
	59,930		59,970		59,990		60,010		60,030		59,930		59,970		59,990		60,010		60,046		60,030		60,046		60,000		60,025		60,046		60,030		60,046	
калнбрующнх	54,930		54,970		54,990		55,010		55,030		54,930		54,970		54,990		55,025		55,046		59,930		59,970		59,990		60,010		60,025		60,030		60,046	
	59,930		59,970		59,990		60,010		60,030		59,930		59,970		59,990		60,010		60,046		60,030		60,046		60,000		60,025		60,046		60,030		60,046	
чнстовых	54,930		54,970		54,990		55,010		55,030		54,930		54,970		54,990		55,025		55,046		59,930		59,970		59,990		60,010		60,025		60,030		60,046	
	59,930		59,970		59,990		60,010		60,030		59,930		59,970		59,990		60,010		60,046		60,030		60,046		60,000		60,025		60,046		60,030		60,046	
чнрных и переходных	54,930		54,970		54,990		55,010		55,030		54,930		54,970		54,990		55,025		55,046		59,930		59,970		59,990		60,010		60,025		60,030		60,046	
	59,930		59,970		59,990		60,010		60,030		59,930		59,970		59,990		60,010		60,046		60,030		60,046		60,000		60,025		60,046		60,030		60,046	
D х m	54,930		54,970		54,990		55,010		55,030		54,930		54,970		54,990		55,025		55,046		59,930		59,970		59,990		60,010		60,025		60,030		60,046	
	59,930		59,970		59,990		60,010		60,030		59,930		59,970		59,990		60,010		60,046		60,030		60,046		60,000		60,025		60,046		60,030		60,046	
H8-11H	51,120		51,240		51,360		51,480		51,600		51,720		51,840		51,930		51,970		51,990		52,010		52,030		52,046		52,046		52,046		52,046			
	51,120		51,240		51,360		51,480		51,600		51,720		51,840		51,930		51,970		51,990		52,010		52,030		52,046		52,046		52,046		52,046			
H7-9H	51,120		51,240		51,360		51,480		51,600		51,720		51,840		51,930		51,970		51,990		52,010		52,030		52,046		52,046		52,046		52,046			
	51,120		51,240		51,360		51,480		51,600		51,720		51,840		51,930		51,970		51,990		52,010		52,030		52,046		52,046		52,046		52,046			

Обозначение протяжки	Размеры в мм											
	65×3		70×3		70×3		75×3		80×3			
Сочетание полей допусков D _н в e	H7—9H		H8—11H		H7—9H		H8—11H		H7—9H		H8—11H	
	2403-1018 2403-1019	2403-1021 2403-1022	2403-1023 2403-1024	2403-1025 2403-1026	2403-1027 2403-1028	2403-1029 2403-1031	2403-1032 2403-1033	2403-1034 2403-1035	2403-1036 2403-1037	2403-1038 2403-1039	2403-1041 2403-1042	2403-1043 2403-1044
D×m	H7—9H		H8—11H		H7—9H		H8—11H		H7—9H		H8—11H	
	59,000	59,000	59,160	59,160	59,320	59,320	59,480	59,480	59,640	59,640	59,800	59,800
1	59,000	59,000	59,160	59,160	59,320	59,320	59,480	59,480	59,640	59,640	59,800	59,800
2	59,160	59,160	59,320	59,320	59,480	59,480	59,640	59,640	59,800	59,800	59,960	59,960
3	59,320	59,320	59,480	59,480	59,640	59,640	59,800	59,800	59,960	59,960	60,120	60,120
4	59,480	59,480	59,640	59,640	59,800	59,800	59,960	59,960	60,120	60,120	60,280	60,280
5	59,640	59,640	59,800	59,800	59,960	59,960	60,120	60,120	60,280	60,280	60,440	60,440
6	59,800	59,800	59,960	59,960	60,120	60,120	60,280	60,280	60,440	60,440	60,600	60,600
7	59,960	59,960	60,120	60,120	60,280	60,280	60,440	60,440	60,600	60,600	60,760	60,760
8	60,120	60,120	60,280	60,280	60,440	60,440	60,600	60,600	60,760	60,760	60,920	60,920
9	60,080	60,080	60,240	60,240	60,400	60,400	60,560	60,560	60,720	60,720	60,880	60,880
10	60,240	60,240	60,400	60,400	60,560	60,560	60,720	60,720	60,880	60,880	61,040	61,040
11	60,400	60,400	60,560	60,560	60,720	60,720	60,880	60,880	61,040	61,040	61,200	61,200
12	60,560	60,560	60,720	60,720	60,880	60,880	61,040	61,040	61,200	61,200	61,360	61,360
13	60,720	60,720	60,880	60,880	61,040	61,040	61,200	61,200	61,360	61,360	61,520	61,520
14	60,880	60,880	61,040	61,040	61,200	61,200	61,360	61,360	61,520	61,520	61,680	61,680
15	61,040	61,040	61,200	61,200	61,360	61,360	61,520	61,520	61,680	61,680	61,840	61,840
16	61,200	61,200	61,360	61,360	61,520	61,520	61,680	61,680	61,840	61,840	62,000	62,000
17	61,360	61,360	61,520	61,520	61,680	61,680	61,840	61,840	62,000	62,000	62,160	62,160
18	61,520	61,520	61,680	61,680	61,840	61,840	62,000	62,000	62,160	62,160	62,320	62,320
19	61,680	61,680	61,840	61,840	62,000	62,000	62,160	62,160	62,320	62,320	62,480	62,480

Номера и диаметры D_н зубьев

Фасочных

Черновых и переходных

Шлицевых

Размеры в мм

Обозначение протяжки	65×3		70×3		75×3		80×3					
	2403-1018 2403-1019	2403-1021 2403-1022	2403-1023 2403-1024	2403-1025 2403-1026	2403-1027 2403-1028	2403-1029 2403-1031	2403-1032 2403-1033	2403-1034 2403-1035	2403-1036 2403-1037	2403-1038 2403-1039	2403-1041 2403-1042	2403-1043 2403-1044
Сочетание полей допусков D и e	H7-9H	H8-11H	H7-9H	H8-11H	H7-9H	H8-11H	H7-9H	H8-11H	H7-9H	H8-11H	H7-9H	H8-11H
D × m	65 × 3		70 × 3		75 × 3		80 × 3		80 × 3		80 × 3	
41	64,970	64,970	69,420	69,420	69,970	69,970	74,420	74,420	74,970	74,970	79,420	79,420
42	64,990	65,000	69,560	69,560	69,900	70,000	74,560	74,560	74,990	75,000	79,560	79,560
43	65,010	65,025	69,700	69,700	70,010	70,025	74,700	74,700	75,010	75,025	79,700	79,700
44	65,030	65,046	69,840	69,840	70,030	70,046	74,840	74,840	75,030	75,046	79,840	79,840
45			69,930	69,930			74,930	74,930			79,930	79,930
46			69,970	69,970	70,030	70,046	74,970	74,970	75,030	75,046	79,970	79,970
47	65,030	65,046	69,990	70,000	69,990	70,000	74,990	75,000	75,030	75,046	79,990	80,000
48			70,010	70,025			75,010	75,025			80,010	80,025
49			70,030	70,046			75,030	75,046			80,030	80,046
50												
51			70,030	70,046			75,030	75,046			80,030	80,046
52												
53												
54												
55												

Номера и диаметры D₁ зубьев

шлицевых

калнбрующихся

чистовых

Продолжение табл. 3

Размеры в мм

Обозначение прогнати	2403-1045		2403-1046		2403-1047 2403-1048		2403-1049 2403-1051		2403-1052		2403-1053		2403-1054 2403-1055		2403-1056 2403-1057		2403-1058		2403-1059		
	Н7—9Н	Н8—11Н	Н7—9Н	Н8—11Н	Н7—9Н	Н8—11Н	Н7—9Н	Н8—11Н	Н7—9Н	Н8—11Н	Н7—9Н	Н8—11Н	Н7—9Н	Н8—11Н	Н7—9Н	Н8—11Н	Н7—9Н	Н8—11Н	Н7—9Н	Н8—11Н	
Сочетание полей допусков D и e	80×3		80×3		85×3		85×3		85×3		85×3		85×3		85×3		85×3		85×3		
	1	2	3	4	5	6	7	8	9	10	11	12	13	14	15	16	17	18	19	20	
фасочных	74,000	74,000	74,000	79,000	79,000	79,000	79,000	79,000	79,000	79,000	79,000	79,000	79,000	84,000	84,000	84,000	84,000	84,000	84,000	84,000	
	74,150	74,150	74,150	79,140	79,140	79,140	79,140	79,140	79,140	79,150	79,150	79,150	79,150	84,140	84,140	84,130	84,130	84,130	84,130	84,130	
	74,300	74,300	74,300	79,280	79,280	79,280	79,280	79,280	79,280	79,300	79,300	79,300	79,300	84,280	84,280	84,260	84,260	84,260	84,260	84,260	
	74,450	74,450	74,450	79,420	79,420	79,420	79,420	79,420	79,420	79,450	79,450	79,450	79,450	84,420	84,420	84,390	84,390	84,390	84,390	84,390	
	74,600	74,600	74,600	79,560	79,560	79,560	79,560	79,560	79,560	79,600	79,600	79,600	79,600	84,560	84,560	84,520	84,520	84,520	84,520	84,520	
	74,750	74,750	74,750	79,700	79,700	79,700	79,700	79,700	79,700	79,750	79,750	79,750	79,750	84,700	84,700	84,650	84,650	84,650	84,650	84,650	84,650
	74,900	74,900	74,900	79,840	79,840	79,840	79,840	79,840	79,840	79,900	79,900	79,900	79,900	84,840	84,840	84,780	84,780	84,780	84,780	84,780	84,780
	75,050	75,050	75,050	79,980	79,980	79,980	79,980	79,980	79,980	80,050	80,050	80,050	80,050	84,980	84,980	84,910	84,910	84,910	84,910	84,910	84,910
	75,200	75,200	75,200	80,120	80,120	80,120	80,120	80,120	80,120	80,200	80,200	80,200	80,200	85,120	85,120	85,040	85,040	85,040	85,040	85,040	85,040
	75,160	75,160	75,160	80,080	80,080	80,080	80,080	80,080	80,080	80,160	80,160	80,160	80,160	85,080	85,080	85,170	85,170	85,170	85,170	85,170	85,170
	75,310	75,310	75,310	80,220	80,220	80,220	80,220	80,220	80,220	80,320	80,320	80,320	80,320	85,220	85,220	85,130	85,130	85,130	85,130	85,130	85,130
	75,460	75,460	75,460	80,360	80,360	80,360	80,360	80,360	80,360	80,480	80,480	80,480	80,480	85,360	85,360	85,280	85,280	85,280	85,280	85,280	85,280
	75,610	75,610	75,610	80,500	80,500	80,500	80,500	80,500	80,500	80,640	80,640	80,640	80,640	85,500	85,500	85,430	85,430	85,430	85,430	85,430	85,430
	75,760	75,760	75,760	80,640	80,640	80,640	80,640	80,640	80,640	80,800	80,800	80,800	80,800	85,640	85,640	85,580	85,580	85,580	85,580	85,580	85,580
	75,910	75,910	75,910	80,780	80,780	80,780	80,780	80,780	80,780	80,960	80,960	80,960	80,960	85,780	85,780	85,730	85,730	85,730	85,730	85,730	85,730
	76,060	76,060	76,060	80,920	80,920	80,920	80,920	80,920	80,920	81,120	81,120	81,120	81,120	85,920	85,920	85,880	85,880	85,880	85,880	85,880	85,880
	76,210	76,210	76,210	81,060	81,060	81,060	81,060	81,060	81,060	81,280	81,280	81,280	81,280	86,060	86,060	86,030	86,030	86,030	86,030	86,030	86,030
	76,360	76,360	76,360	81,200	81,200	81,200	81,200	81,200	81,200	81,440	81,440	81,440	81,440	86,200	86,200	86,180	86,180	86,180	86,180	86,180	86,180
шлицевых	74,000	74,000	74,000	79,000	79,000	79,000	79,000	79,000	79,000	79,000	79,000	79,000	79,000	84,000	84,000	84,000	84,000	84,000	84,000	84,000	
	74,150	74,150	74,150	79,140	79,140	79,140	79,140	79,140	79,140	79,150	79,150	79,150	79,150	84,140	84,140	84,130	84,130	84,130	84,130	84,130	
	74,300	74,300	74,300	79,280	79,280	79,280	79,280	79,280	79,280	79,300	79,300	79,300	79,300	84,280	84,280	84,260	84,260	84,260	84,260	84,260	
	74,450	74,450	74,450	79,420	79,420	79,420	79,420	79,420	79,420	79,450	79,450	79,450	79,450	84,420	84,420	84,390	84,390	84,390	84,390	84,390	84,390
	74,600	74,600	74,600	79,560	79,560	79,560	79,560	79,560	79,560	79,600	79,600	79,600	79,600	84,560	84,560	84,520	84,520	84,520	84,520	84,520	84,520
	74,750	74,750	74,750	79,700	79,700	79,700	79,700	79,700	79,700	79,750	79,750	79,750	79,750	84,700	84,700	84,650	84,650	84,650	84,650	84,650	84,650
	74,900	74,900	74,900	79,840	79,840	79,840	79,840	79,840	79,840	79,900	79,900	79,900	79,900	84,840	84,840	84,780	84,780	84,780	84,780	84,780	84,780
	75,050	75,050	75,050	79,980	79,980	79,980	79,980	79,980	79,980	80,050	80,050	80,050	80,050	84,980	84,980	84,910	84,910	84,910	84,910	84,910	84,910
	75,200	75,200	75,200	80,120	80,120	80,120	80,120	80,120	80,120	80,200	80,200	80,200	80,200	85,120	85,120	85,040	85,040	85,040	85,040	85,040	85,040
	75,160	75,160	75,160	80,080	80,080	80,080	80,080	80,080	80,080	80,160	80,160	80,160	80,160	85,080	85,080	85,170	85,170	85,170	85,170	85,170	85,170
	75,310	75,310	75,310	80,220	80,220	80,220	80,220	80,220	80,220	80,320	80,320	80,320	80,320	85,220	85,220	85,130	85,130	85,130	85,130	85,130	85,130
	75,460	75,460	75,460	80,360	80,360	80,360	80,360	80,360	80,360	80,480	80,480	80,480	80,480	85,360	85,360	85,280	85,280	85,280	85,280	85,280	85,280
	75,610	75,610	75,610	80,500	80,500	80,500	80,500	80,500	80,500	80,640	80,640	80,640	80,640	85,500	85,500	85,430	85,430	85,430	85,430	85,430	85,430
	75,760	75,760	75,760	80,640	80,640	80,640	80,640	80,640	80,640	80,800	80,800	80,800	80,800	85,640	85,640	85,580	85,580	85,580	85,580	85,580	85,580
	75,910	75,910	75,910	80,780	80,780	80,780	80,780	80,780	80,780	80,960	80,960	80,960	80,960	85,780	85,780	85,730	85,730	85,730	85,730	85,730	85,730
	76,060	76,060	76,060	80,920	80,920	80,920	80,920	80,920	80,920	81,120	81,120	81,120	81,120	85,920	85,920	85,880	85,880	85,880	85,880	85,880	85,880
	76,210	76,210	76,210	81,060	81,060	81,060	81,060	81,060	81,060	81,280	81,280	81,280	81,280	86,060	86,060	86,030	86,030	86,030	86,030	86,030	86,030
	76,360	76,360	76,360	81,200	81,200	81,200	81,200	81,200	81,200	81,440	81,440	81,440	81,440	86,200	86,200	86,180	86,180	86,180	86,180	86,180	86,180

Диаметры D; зубьев

Черновых и переходных

Фасочных

Шлицевых

Размеры в мм

Обозначение протяжки	2403-1045		2403-1046		2403-1047 2403-1048		2403-1049 2403-1051		2403-1052		2403-1053		2403-1054 2403-1055		2403-1056 2403-1057		2403-1058		2403-1059	
	Н7-9Н	Н8-11Н	Н7-9Н	Н8-11Н	Н7-9Н	Н8-11Н	Н7-9Н	Н8-11Н	Н7-9Н	Н8-11Н	Н7-9Н	Н8-11Н	Н7-9Н	Н8-11Н	Н7-9Н	Н8-11Н	Н7-9Н	Н8-11Н	Н7-9Н	Н8-11Н
Сочетание полей допусков D и e	80×3		80×3		80×3		85×3		85×3		85×3		85×3		85×3		85×3		85×3	
	D×m		D×m		D×m		D×m		D×m		D×m		D×m		D×m		D×m		D×m	
19	76,510	76,510	76,510	76,510	81,340	81,340	81,340	81,340	81,600	81,600	81,600	81,600	86,340	86,340	86,340	86,340	86,330	86,330	86,330	86,330
20	76,660	76,660	76,660	76,660	81,480	81,480	81,480	81,480	81,760	81,760	81,760	81,760	86,480	86,480	86,480	86,480	86,480	86,480	86,480	86,480
21	76,810	76,810	76,810	76,810	81,620	81,620	81,620	81,620	81,920	81,920	81,920	81,920	86,620	86,620	86,620	86,620	86,630	86,630	86,630	86,630
22	76,960	76,960	76,960	76,960	81,760	81,760	81,760	81,760	82,080	82,080	82,080	82,080	86,760	86,760	86,760	86,760	86,780	86,780	86,780	86,780
23	77,110	77,110	77,110	77,110	81,900	81,900	81,900	81,900	82,240	82,240	82,240	82,240	86,900	86,900	86,900	86,900	86,930	86,930	86,930	86,930
24	77,260	77,260	77,260	77,260	82,040	82,040	82,040	82,040	82,400	82,400	82,400	82,400	87,040	87,040	87,040	87,040	87,080	87,080	87,080	87,080
25	77,410	77,410	77,410	77,410	82,180	82,180	82,180	82,180	82,560	82,560	82,560	82,560	87,180	87,180	87,180	87,180	87,230	87,230	87,230	87,230
26	77,560	77,560	77,560	77,560	82,320	82,320	82,320	82,320	82,720	82,720	82,720	82,720	87,320	87,320	87,320	87,320	87,380	87,380	87,380	87,380
27	77,710	77,710	77,710	77,710	82,460	82,460	82,460	82,460	82,880	82,880	82,880	82,880	87,460	87,460	87,460	87,460	87,530	87,530	87,530	87,530
28	77,860	77,860	77,860	77,860	82,600	82,600	82,600	82,600	83,040	83,040	83,040	83,040	87,600	87,600	87,600	87,600	87,680	87,680	87,680	87,680
29	78,010	78,010	78,010	78,010	82,740	82,740	82,740	82,740	83,200	83,200	83,200	83,200	87,740	87,740	87,740	87,740	87,830	87,830	87,830	87,830
30	78,160	78,160	78,160	78,160	82,880	82,880	82,880	82,880	83,360	83,360	83,360	83,360	87,880	87,880	87,880	87,880	87,980	87,980	87,980	87,980
31	78,310	78,310	78,310	78,310	83,020	83,020	83,020	83,020	83,520	83,520	83,520	83,520	88,020	88,020	88,020	88,020	88,130	88,130	88,130	88,130
32	78,460	78,460	78,460	78,460	83,160	83,160	83,160	83,160	83,680	83,680	83,680	83,680	88,160	88,160	88,160	88,160	88,280	88,280	88,280	88,280
33	78,610	78,610	78,610	78,610	83,300	83,300	83,300	83,300	83,840	83,840	83,840	83,840	88,300	88,300	88,300	88,300	88,430	88,430	88,430	88,430
34	78,760	78,760	78,760	78,760	83,440	83,440	83,440	83,440	84,000	84,000	84,000	84,000	88,440	88,440	88,440	88,440	88,580	88,580	88,580	88,580
35	78,910	78,910	78,910	78,910	83,580	83,580	83,580	83,580	84,160	84,160	84,160	84,160	88,580	88,580	88,580	88,580	88,730	88,730	88,730	88,730
36	79,060	79,060	79,060	79,060	83,720	83,720	83,720	83,720	84,320	84,320	84,320	84,320	88,720	88,720	88,720	88,720	88,880	88,880	88,880	88,880
37	79,210	79,210	79,210	79,210	83,860	83,860	83,860	83,860	84,480	84,480	84,480	84,480	88,860	88,860	88,860	88,860	89,030	89,030	89,030	89,030

Номера и диаметры D, зубьев

шлицевых

черновых и переходных

Продолжение табл. 3

Размеры в мм

Обозначение протяжки	2403-1045		2403-1046		2403-1047 2403-1048		2403-1049 2403-1051		2403-1052		2403-1053		2403-1054 2403-1055		2403-1056 2403-1057		2403-1058		2403-1059	
	Н7—9Н	Н8—11Н	Н7—9Н	Н8—11Н	Н7—9Н	Н8—11Н	Н7—9Н	Н8—11Н	Н7—9Н	Н8—11Н	Н7—9Н	Н8—11Н	Н7—9Н	Н8—11Н	Н7—9Н	Н8—11Н	Н7—9Н	Н8—11Н	Н7—9Н	Н8—11Н
Сочетание полей допусков D и e	80×3		80×3		85×3		85×3		85×3		85×3		85×3		85×3		85×3		85×3	
	DХл		DХл		DХл		DХл		DХл		DХл		DХл		DХл		DХл		DХл	
Шлицевых	38	79,360	79,360	79,360	84,000	84,000	84,000	84,000	84,640	84,640	84,640	84,640	89,000	89,000	89,000	89,000	89,180	89,180	89,180	89,180
	39	79,510	79,510	79,510	84,140	84,140	84,140	84,140	84,800	84,800	84,800	84,800	89,140	89,140	89,140	89,140	89,330	89,330	89,330	89,330
	40	79,660	79,660	79,660	84,280	84,280	84,280	84,280	84,900	84,900	84,900	84,900	89,280	89,280	89,280	89,280	89,480	89,480	89,480	89,480
Черновых и переходных	41	79,810	79,810	79,810	84,420	84,420	84,420	84,420	84,950	84,950	84,950	84,950	89,420	89,420	89,420	89,420	89,630	89,630	89,630	89,630
	42	79,890	79,890	79,890	84,560	84,560	84,560	84,560	84,980	84,980	84,980	84,980	89,560	89,560	89,560	89,560	89,780	89,780	89,780	89,780
	43	79,940	79,940	79,940	84,700	84,700	84,700	84,700	85,000	85,000	85,000	85,000	89,700	89,700	89,700	89,700	89,890	89,890	89,890	89,890
Чистовых	44	79,970	79,970	79,970	84,840	84,840	84,840	84,840	85,020	85,020	85,020	85,020	89,840	89,840	89,840	89,840	89,950	89,950	89,950	89,950
	45	79,990	79,990	80,000	84,940	84,940	84,940	84,940	85,035	85,035	85,035	85,035	89,940	89,940	89,940	89,940	90,000	90,000	90,000	90,010
	46	80,010	80,010	80,025	84,980	84,980	84,980	84,980	85,035	85,035	85,035	85,035	89,980	89,980	89,980	89,980	90,020	90,020	90,020	90,035
Капильрующих	47	80,030	80,030	80,046	85,000	85,000	85,000	85,010	85,035	85,035	85,035	85,035	90,020	90,020	90,020	90,020	90,035	90,035	90,035	90,054
	48	80,030	80,030	80,046	85,020	85,020	85,020	85,035	85,035	85,035	85,035	85,035	90,035	90,035	90,035	90,035	90,035	90,035	90,035	90,054
	49	80,030	80,030	80,046	85,035	85,035	85,035	85,035	85,035	85,035	85,035	85,035	90,035	90,035	90,035	90,035	90,035	90,035	90,035	90,054
50	80,030	80,030	80,046	85,035	85,035	85,035	85,035	85,035	85,035	85,035	85,035	90,035	90,035	90,035	90,035	90,035	90,035	90,035	90,035	90,054
51	80,030	80,030	80,046	85,035	85,035	85,035	85,035	85,035	85,035	85,035	85,035	90,035	90,035	90,035	90,035	90,035	90,035	90,035	90,035	90,054
52	80,030	80,030	80,046	85,035	85,035	85,035	85,035	85,035	85,035	85,035	85,035	90,035	90,035	90,035	90,035	90,035	90,035	90,035	90,035	90,054
53	80,030	80,030	80,046	85,035	85,035	85,035	85,035	85,035	85,035	85,035	85,035	90,035	90,035	90,035	90,035	90,035	90,035	90,035	90,035	90,054
54	80,030	80,030	80,046	85,035	85,035	85,035	85,035	85,035	85,035	85,035	85,035	90,035	90,035	90,035	90,035	90,035	90,035	90,035	90,035	90,054
55	80,030	80,030	80,046	85,035	85,035	85,035	85,035	85,035	85,035	85,035	85,035	90,035	90,035	90,035	90,035	90,035	90,035	90,035	90,035	90,054

Номера и диаметры D, зубьев

Продолжение табл. 3

Размеры в мм

Обозначение протяжки	35×3,5		60×3,5		65×3,5		70×3,5	
	Н7—9Н	Н8—11Н	Н7—9Н	Н8—11Н	Н7—9Н	Н8—11Н	Н7—9Н	Н8—11Н
2403-1061 2403-1062 2403-1065	48,000	48,000	53,000	53,000	58,000	58,000	63,000	63,000
2403-1063 2403-1064 2403-1066	48,140	48,140	53,140	53,140	58,140	58,140	63,140	63,140
	48,280	48,280	53,280	53,280	58,280	58,280	63,280	63,280
	48,420	48,420	53,420	53,420	58,420	58,420	63,420	63,420
	48,560	48,560	53,560	53,560	58,560	58,560	63,560	63,560
	48,700	48,700	53,700	53,700	58,700	58,700	63,700	63,700
	48,840	48,840	53,840	53,840	58,840	58,840	63,840	63,840
	48,980	48,980	53,980	53,980	58,980	58,980	63,980	63,980
	49,120	49,120	54,120	54,120	59,120	59,120	64,120	64,120
	49,260	49,260	54,260	54,260	59,260	59,260	64,260	64,260
	49,220	49,220	54,220	54,220	59,220	59,220	64,220	64,220
	49,360	49,360	54,360	54,360	59,360	59,360	64,360	64,360
	49,500	49,500	54,500	54,500	59,500	59,500	64,500	64,500
	49,640	49,640	54,640	54,640	59,640	59,640	64,640	64,640
	49,780	49,780	54,780	54,780	59,780	59,780	64,780	64,780
	49,920	49,920	54,920	54,920	59,920	59,920	64,920	64,920
	50,060	50,060	55,060	55,060	60,060	60,060	65,060	65,060
	50,200	50,200	55,200	55,200	60,200	60,200	65,200	65,200
	50,340	50,340	55,340	55,340	60,340	60,340	65,340	65,340
	50,480	50,480	55,480	55,480	60,480	60,480	65,480	65,480
	50,620	50,620	55,620	55,620	60,620	60,620	65,620	65,620
	50,760	50,760	55,760	55,760	60,760	60,760	65,760	65,760

Номера и диаметры D_{зубьев}

фасочных

Шлицевых

черновых и переходных

Размеры в мм

Обозначение протяжки	2403-1061 2403-1062 2403-1065		2403-1063 2403-1064 2403-1066		2403-1067 2403-1068		2403-1069 2403-1071		2403-1072		2403-1073		2403-1074 2403-1075		2403-1076 2403-1077		2403-1078		2403-1079		2403-1081 2403-1082		2403-1083 2403-1084				
	Н7—9Н		Н8—11Н		Н7—9Н		Н8—11Н		Н7—9Н		Н8—11Н		Н7—9Н		Н8—11Н		Н7—9Н		Н8—11Н		Н7—9Н		Н8—11Н				
Сочетание полей допус- ков D и e	55×3,5		55×3,5		55×3,5		55×3,5		55×3,5		55×3,5		55×3,5		55×3,5		55×3,5		55×3,5		55×3,5		55×3,5		55×3,5		
	23		24		25		26		27		28		29		30		31		32		33		34		35		36
DXm	60×3,5		60×3,5		60×3,5		60×3,5		60×3,5		60×3,5		60×3,5		60×3,5		60×3,5		60×3,5		60×3,5		60×3,5		60×3,5		
	65×3,5		65×3,5		65×3,5		65×3,5		65×3,5		65×3,5		65×3,5		65×3,5		65×3,5		65×3,5		65×3,5		65×3,5		65×3,5		65×3,5
	70×3,5		70×3,5		70×3,5		70×3,5		70×3,5		70×3,5		70×3,5		70×3,5		70×3,5		70×3,5		70×3,5		70×3,5		70×3,5		
	23	50,900	50,900	50,900	50,900	55,900	55,900	55,900	55,900	55,900	55,900	55,900	55,900	60,900	60,900	60,900	60,900	61,320	61,320	61,320	61,320	61,320	61,320	65,900	65,900	65,900	65,900
24	51,040	51,040	51,040	51,040	56,040	56,040	56,040	56,040	56,040	56,040	56,040	56,040	61,040	61,040	61,040	61,040	61,480	61,480	61,480	61,480	61,480	61,480	66,040	66,040	66,040	66,040	
25	51,180	51,180	51,180	51,180	56,180	56,180	56,180	56,180	56,180	56,180	56,180	56,180	61,180	61,180	61,180	61,180	61,640	61,640	61,640	61,640	61,640	61,640	66,180	66,180	66,180	66,180	
26	51,320	51,320	51,320	51,320	56,320	56,320	56,320	56,320	56,320	56,320	56,320	56,320	61,320	61,320	61,320	61,320	61,800	61,800	61,800	61,800	61,800	61,800	66,320	66,320	66,320	66,320	
27	51,460	51,460	51,460	51,460	56,460	56,460	56,460	56,460	56,460	56,460	56,460	56,460	61,460	61,460	61,460	61,460	61,960	61,960	61,960	61,960	61,960	61,960	66,460	66,460	66,460	66,460	
28	51,600	51,600	51,600	51,600	56,600	56,600	56,600	56,600	56,600	56,600	56,600	56,600	61,600	61,600	61,600	61,600	62,120	62,120	62,120	62,120	62,120	62,120	66,600	66,600	66,600	66,600	
29	51,740	51,740	51,740	51,740	56,740	56,740	56,740	56,740	56,740	56,740	56,740	56,740	61,740	61,740	61,740	61,740	62,280	62,280	62,280	62,280	62,280	62,280	66,740	66,740	66,740	66,740	
30	51,880	51,880	51,880	51,880	56,880	56,880	56,880	56,880	56,880	56,880	56,880	56,880	61,880	61,880	61,880	61,880	62,440	62,440	62,440	62,440	62,440	62,440	66,880	66,880	66,880	66,880	
31	52,020	52,020	52,020	52,020	57,020	57,020	57,020	57,020	57,020	57,020	57,020	57,020	62,020	62,020	62,020	62,020	62,600	62,600	62,600	62,600	62,600	62,600	67,020	67,020	67,020	67,020	
32	52,160	52,160	52,160	52,160	57,160	57,160	57,160	57,160	57,160	57,160	57,160	57,160	62,160	62,160	62,160	62,160	62,760	62,760	62,760	62,760	62,760	62,760	67,160	67,160	67,160	67,160	
33	52,300	52,300	52,300	52,300	57,300	57,300	57,300	57,300	57,300	57,300	57,300	57,300	62,300	62,300	62,300	62,300	62,920	62,920	62,920	62,920	62,920	62,920	67,300	67,300	67,300	67,300	
34	52,440	52,440	52,440	52,440	57,440	57,440	57,440	57,440	57,440	57,440	57,440	57,440	62,440	62,440	62,440	62,440	63,080	63,080	63,080	63,080	63,080	63,080	67,440	67,440	67,440	67,440	
35	52,580	52,580	52,580	52,580	57,580	57,580	57,580	57,580	57,580	57,580	57,580	57,580	62,580	62,580	62,580	62,580	63,240	63,240	63,240	63,240	63,240	63,240	67,580	67,580	67,580	67,580	
36	52,720	52,720	52,720	52,720	57,720	57,720	57,720	57,720	57,720	57,720	57,720	57,720	62,720	62,720	62,720	62,720	63,400	63,400	63,400	63,400	63,400	63,400	67,720	67,720	67,720	67,720	
37	52,860	52,860	52,860	52,860	57,860	57,860	57,860	57,860	57,860	57,860	57,860	57,860	62,860	62,860	62,860	62,860	63,560	63,560	63,560	63,560	63,560	63,560	67,860	67,860	67,860	67,860	
38	53,000	53,000	53,000	53,000	58,000	58,000	58,000	58,000	58,000	58,000	58,000	58,000	63,000	63,000	63,000	63,000	63,720	63,720	63,720	63,720	63,720	63,720	68,000	68,000	68,000	68,000	
39	53,140	53,140	53,140	53,140	58,140	58,140	58,140	58,140	58,140	58,140	58,140	58,140	63,140	63,140	63,140	63,140	63,880	63,880	63,880	63,880	63,880	63,880	68,140	68,140	68,140	68,140	
40	53,280	53,280	53,280	53,280	58,280	58,280	58,280	58,280	58,280	58,280	58,280	58,280	63,280	63,280	63,280	63,280	64,040	64,040	64,040	64,040	64,040	64,040	68,280	68,280	68,280	68,280	
41	53,420	53,420	53,420	53,420	58,420	58,420	58,420	58,420	58,420	58,420	58,420	58,420	63,420	63,420	63,420	63,420	64,200	64,200	64,200	64,200	64,200	64,200	68,420	68,420	68,420	68,420	
42	53,560	53,560	53,560	53,560	58,560	58,560	58,560	58,560	58,560	58,560	58,560	58,560	63,560	63,560	63,560	63,560	64,360	64,360	64,360	64,360	64,360	64,360	68,560	68,560	68,560	68,560	
43	53,700	53,700	53,700	53,700	58,700	58,700	58,700	58,700	58,700	58,700	58,700	58,700	63,700	63,700	63,700	63,700	64,520	64,520	64,520	64,520	64,520	64,520	68,700	68,700	68,700	68,700	
44	53,840	53,840	53,840	53,840	58,840	58,840	58,840	58,840	58,840	58,840	58,840	58,840	63,840	63,840	63,840	63,840	64,680	64,680	64,680	64,680	64,680	64,680	68,840	68,840	68,840	68,840	

Номера и диаметры D и зубьев

шлицевых

черновых и переходных

Размеры в мм

Обозначение протяжки	2403-1061 2403-1062 2403-1065		2403-1063 2403-1064 2403-1066		2403-1067 2403-1068		2403-1069 2403-1071		2403-1072		2403-1073		2403-1074 2403-1075		2403-1076 2403-1077		2403-1078		2403-1079		2403-1081 2403-1082		2403-1083 2403-1084	
	Н7—9Н		Н8—11Н		Н7—9Н		Н8—11Н		Н7—9Н		Н8—11Н		Н7—9Н		Н8—11Н		Н7—9Н		Н8—11Н		Н7—9Н		Н8—11Н	
Сочетание полей допус- ков D и e	55×3,5		60×3,5		60×3,5		65×3,5		65×3,5		65×3,5		65×3,5		65×3,5		65×3,5		65×3,5		65×3,5		65×3,5	
	D	e	D	e	D	e	D	e	D	e	D	e	D	e	D	e	D	e	D	e	D	e	D	e
45	53,980	53,980	53,980	53,980	58,980	58,980	58,980	58,980	58,980	58,980	58,980	58,980	63,980	63,980	63,980	63,980	64,840	64,840	64,840	64,840	68,980	68,980	68,980	68,980
46	54,120	54,120	54,120	54,120	59,120	59,120	59,120	59,120	59,120	59,120	59,120	59,120	64,120	64,120	64,120	64,120	64,930	64,930	64,930	64,930	69,120	69,120	69,120	69,120
47	54,260	54,260	54,260	54,260	59,260	59,260	59,260	59,260	59,260	59,260	59,260	59,260	64,260	64,260	64,260	64,260	64,970	64,970	64,970	64,970	69,260	69,260	69,260	69,260
48	54,400	54,400	54,400	54,400	59,400	59,400	59,400	59,400	59,400	59,400	59,400	59,400	64,400	64,400	64,400	64,400	64,990	64,990	64,990	64,990	69,400	69,400	69,400	69,400
49	54,540	54,540	54,540	54,540	59,540	59,540	59,540	59,540	59,540	59,540	59,540	59,540	64,540	64,540	64,540	64,540	65,010	65,010	65,010	65,010	69,540	69,540	69,540	69,540
50	54,680	54,680	54,680	54,680	59,680	59,680	59,680	59,680	59,680	59,680	59,680	59,680	64,680	64,680	64,680	64,680	65,030	65,030	65,030	65,030	69,680	69,680	69,680	69,680
51	54,820	54,820	54,820	54,820	59,820	59,820	59,820	59,820	59,820	59,820	59,820	59,820	64,820	64,820	64,820	64,820	65,046	65,046	65,046	65,046	69,820	69,820	69,820	69,820
52	54,890	54,890	54,890	54,890	59,890	59,890	59,890	59,890	59,890	59,890	59,890	59,890	64,890	64,890	64,890	64,890	65,030	65,030	65,030	65,030	69,890	69,890	69,890	69,890
53	54,940	54,940	54,940	54,940	59,940	59,940	59,940	59,940	59,940	59,940	59,940	59,940	64,940	64,940	64,940	64,940	65,046	65,046	65,046	65,046	69,940	69,940	69,940	69,940
54	54,970	54,970	54,970	54,970	59,970	59,970	59,970	59,970	59,970	59,970	59,970	59,970	64,970	64,970	64,970	64,970	65,030	65,030	65,030	65,030	69,970	69,970	69,970	69,970
55	54,990	54,990	54,990	54,990	59,990	59,990	59,990	60,000	60,000	60,000	60,000	60,000	64,990	64,990	65,000	65,000	65,046	65,046	65,046	65,046	69,990	69,990	69,990	69,990
56	55,010	55,010	55,010	55,025	60,010	60,010	60,010	60,025	60,025	60,025	60,025	60,025	65,010	65,010	65,025	65,025	65,046	65,046	65,046	65,046	70,010	70,010	70,010	70,025
57	55,030	55,030	55,030	55,046	60,030	60,030	60,030	60,046	60,046	60,046	60,046	60,046	65,030	65,030	65,046	65,046	65,046	65,046	65,046	65,046	70,030	70,030	70,030	70,046
58																								
59																								
60																								
61	55,030	55,030	55,046	55,046	60,030	60,030	60,030	60,046	60,046	60,046	60,046	60,046	65,030	65,030	65,046	65,046	65,046	65,046	65,046	65,046	70,030	70,030	70,030	70,046
62																								
63																								

Номера и диаметры D зубьев

Размеры в мм

Обозначение протяжки	70×3,5		75×3,5		80×3,5		85×3,5				
	2403-1085 H7-9H	2403-1086 H8-11H	2403-1087 H7-9H	2403-1089 H8-11H	2403-1092 H7-9H	2403-1093 H8-11H	2403-1094 H7-9H	2403-1096 H8-11H	2403-1099 H8-11H	2403-1101 H7-9H	2403-1103 H8-11H
1	63,000	63,000	68,000	68,000	68,000	68,000	73,000	73,000	73,000	78,000	78,000
2	63,160	63,160	68,140	68,140	68,160	68,160	73,140	73,140	73,160	78,140	78,140
3	63,320	63,320	68,280	68,280	68,320	68,320	73,280	73,280	73,320	78,280	78,280
4	63,480	63,480	68,420	68,420	68,480	68,480	73,420	73,420	73,480	78,420	78,420
5	63,640	63,640	68,560	68,560	68,640	68,640	73,560	73,560	73,640	78,560	78,560
6	63,800	63,800	68,700	68,700	68,800	68,800	73,700	73,700	73,800	78,700	78,700
7	63,960	63,960	68,840	68,840	68,960	68,960	73,840	73,840	73,960	78,840	78,840
8	64,120	64,120	68,980	68,980	69,120	69,120	73,980	73,980	74,120	78,980	78,980
9	64,280	64,280	69,120	69,120	69,280	69,280	74,120	74,120	74,280	79,120	79,120
10	64,440	64,440	69,080	69,080	69,240	69,240	74,260	74,260	74,240	79,080	79,080
11	64,400	64,400	69,220	69,220	69,400	69,400	74,220	74,220	74,400	79,220	79,220
12	64,560	64,560	69,360	69,360	69,560	69,560	74,360	74,360	74,560	79,360	79,360
13	64,720	64,720	69,500	69,500	69,720	69,720	74,500	74,500	74,720	79,500	79,500
14	64,880	64,880	69,640	69,640	69,880	69,880	74,640	74,640	74,880	79,640	79,640
15	65,040	65,040	69,780	69,780	70,040	70,040	74,780	74,780	75,040	79,780	79,780
16	65,200	65,200	69,920	69,920	70,200	70,200	74,920	74,920	75,200	79,920	79,920
17	65,360	65,360	70,060	70,060	70,360	70,360	75,060	75,060	75,360	80,060	80,060
18	65,520	65,520	70,200	70,200	70,520	70,520	75,200	75,200	75,520	80,200	80,200
19	65,680	65,680	70,340	70,340	70,680	70,680	75,340	75,340	75,680	80,340	80,340
20	65,840	65,840	70,480	70,480	70,840	70,840	75,480	75,480	75,840	80,480	80,480
21	66,000	66,000	70,620	70,620	71,000	71,000	75,620	75,620	76,000	80,620	80,620
22	66,160	66,160	70,760	70,760	71,160	71,160	75,760	75,760	76,160	80,760	80,760

Номера и диаметры D_1 зубьев

Фасонных

Черновых и переходных

Шлицевых

Продолжение табл. 3

Размеры в мм

Обозначение протяжки	2403-1085		2403-1086		2403-1087 2403-1088		2403-1089 2403-1091		2403-1092		2403-1093		2403-1094 2403-1095		2403-1096 2403-1097		2403-1098		2403-1099		2403-1101 2403-1102		2403-1103 2403-1104	
	Н7—9Н	Н8—11Н	Н7—9Н	Н8—11Н	Н7—9Н	Н8—11Н	Н7—9Н	Н8—11Н	Н7—9Н	Н8—11Н	Н7—9Н	Н8—11Н	Н7—9Н	Н8—11Н	Н7—9Н	Н8—11Н	Н7—9Н	Н8—11Н	Н7—9Н	Н8—11Н	Н7—9Н	Н8—11Н	Н7—9Н	Н8—11Н
Сочетание полей допус- ков D и e	70×3,5		70×3,5		75×3,5		75×3,5		75×3,5		80×3,5		80×3,5		80×3,5		85×3,5		85×3,5		85×3,5		85×3,5	
	D×m	D×m	D×m	D×m	D×m	D×m	D×m	D×m	D×m	D×m	D×m	D×m	D×m	D×m	D×m	D×m	D×m	D×m	D×m	D×m	D×m	D×m	D×m	D×m
23	66,320	66,320	70,900	70,900	71,320	71,320	71,320	71,320	71,320	71,320	71,320	71,320	71,320	75,900	75,900	76,320	76,320	76,320	76,320	76,320	76,320	80,900	80,900	
24	66,480	66,480	71,040	71,040	71,480	71,480	71,480	71,480	71,480	71,480	71,480	71,480	71,480	76,040	76,040	76,480	76,480	76,480	76,480	76,480	76,480	81,040	81,040	
25	66,640	66,640	71,180	71,180	71,640	71,640	71,640	71,640	71,640	71,640	71,640	71,640	71,640	76,180	76,180	76,640	76,640	76,640	76,640	76,640	76,640	81,180	81,180	
26	66,800	66,800	71,320	71,320	71,800	71,800	71,800	71,800	71,800	71,800	71,800	71,800	71,800	76,320	76,320	76,800	76,800	76,800	76,800	76,800	76,800	81,320	81,320	
27	66,960	66,960	71,460	71,460	71,960	71,960	71,960	71,960	71,960	71,960	71,960	71,960	71,960	76,460	76,460	76,960	76,960	76,960	76,960	76,960	76,960	81,460	81,460	
28	67,120	67,120	71,600	71,600	72,120	72,120	72,120	72,120	72,120	72,120	72,120	72,120	72,120	76,600	76,600	77,120	77,120	77,120	77,120	77,120	77,120	81,600	81,600	
29	67,280	67,280	71,740	71,740	72,280	72,280	72,280	72,280	72,280	72,280	72,280	72,280	72,280	76,740	76,740	77,280	77,280	77,280	77,280	77,280	77,280	81,740	81,740	
30	67,440	67,440	71,880	71,880	72,440	72,440	72,440	72,440	72,440	72,440	72,440	72,440	72,440	76,880	76,880	77,440	77,440	77,440	77,440	77,440	77,440	81,880	81,880	
31	67,600	67,600	72,020	72,020	72,600	72,600	72,600	72,600	72,600	72,600	72,600	72,600	72,600	77,020	77,020	77,600	77,600	77,600	77,600	77,600	77,600	82,020	82,020	
32	67,760	67,760	72,160	72,160	72,760	72,760	72,760	72,760	72,760	72,760	72,760	72,760	72,760	77,160	77,160	77,760	77,760	77,760	77,760	77,760	77,760	82,160	82,160	
33	67,920	67,920	72,300	72,300	72,920	72,920	72,920	72,920	72,920	72,920	72,920	72,920	72,920	77,300	77,300	77,920	77,920	77,920	77,920	77,920	77,920	82,300	82,300	
34	68,080	68,080	72,440	72,440	73,080	73,080	73,080	73,080	73,080	73,080	73,080	73,080	73,080	77,440	77,440	78,080	78,080	78,080	78,080	78,080	78,080	82,440	82,440	
35	68,240	68,240	72,580	72,580	73,240	73,240	73,240	73,240	73,240	73,240	73,240	73,240	73,240	77,580	77,580	78,240	78,240	78,240	78,240	78,240	78,240	82,580	82,580	
36	68,400	68,400	72,720	72,720	73,400	73,400	73,400	73,400	73,400	73,400	73,400	73,400	73,400	77,720	77,720	78,400	78,400	78,400	78,400	78,400	78,400	82,720	82,720	
37	68,560	68,560	72,860	72,860	73,560	73,560	73,560	73,560	73,560	73,560	73,560	73,560	73,560	77,860	77,860	78,560	78,560	78,560	78,560	78,560	78,560	82,860	82,860	
38	68,720	68,720	73,000	73,000	73,720	73,720	73,720	73,720	73,720	73,720	73,720	73,720	73,720	78,000	78,000	78,720	78,720	78,720	78,720	78,720	78,720	83,000	83,000	
39	68,880	68,880	73,140	73,140	73,880	73,880	73,880	73,880	73,880	73,880	73,880	73,880	73,880	78,140	78,140	78,880	78,880	78,880	78,880	78,880	78,880	83,140	83,140	
40	69,040	69,040	73,280	73,280	74,040	74,040	74,040	74,040	74,040	74,040	74,040	74,040	74,040	78,280	78,280	79,040	79,040	79,040	79,040	79,040	79,040	83,280	83,280	
41	69,200	69,200	73,420	73,420	74,200	74,200	74,200	74,200	74,200	74,200	74,200	74,200	74,200	78,420	78,420	79,200	79,200	79,200	79,200	79,200	79,200	83,420	83,420	
42	69,360	69,360	73,560	73,560	74,360	74,360	74,360	74,360	74,360	74,360	74,360	74,360	74,360	78,560	78,560	79,360	79,360	79,360	79,360	79,360	79,360	83,560	83,560	
43	69,520	69,520	73,700	73,700	74,520	74,520	74,520	74,520	74,520	74,520	74,520	74,520	74,520	78,700	78,700	79,520	79,520	79,520	79,520	79,520	79,520	83,700	83,700	
44	69,680	69,680	73,840	73,840	74,680	74,680	74,680	74,680	74,680	74,680	74,680	74,680	74,680	78,840	78,840	79,680	79,680	79,680	79,680	79,680	79,680	83,840	83,840	

Номера и диаметры D₁ зубьев

шлицевых

черновых и переходных

Продолжение табл. 3

Размеры в мм

Обозначение протяжки	2403-1085		2403-1086		2403-1087 2403-1088		2403-1089 2403-1091		2403-1092		2403-1093		2403-1094 2403-1095		2403-1096 2403-1097		2403-1098		2403-1099		2403-1101 2403-1102		2403-1103 2403-1104	
	Н7—9Н	Н8—11Н	Н7—9Н	Н8—11Н	Н7—9Н	Н8—11Н	Н7—9Н	Н8—11Н	Н7—9Н	Н8—11Н	Н7—9Н	Н8—11Н	Н7—9Н	Н8—11Н	Н7—9Н	Н8—11Н	Н7—9Н	Н8—11Н	Н7—9Н	Н8—11Н	Н7—9Н	Н8—11Н	Н7—9Н	Н8—11Н
$D \times m$	70×3,5		70×3,5		75×3,5		75×3,5		75×3,5		80×3,5		80×3,5		85×3,5		85×3,5		85×3,5		85×3,5		85×3,5	
45	69,840	69,840	73,980	73,980	74,840	74,840	74,840	74,840	78,980	78,980	79,840	79,840	79,840	79,840	79,840	79,840	79,840	79,840	79,840	79,840	83,980	83,980	83,980	83,980
46	69,990	69,990	74,120	74,120	74,930	74,930	74,930	74,930	79,120	79,120	79,990	79,990	79,990	79,990	79,990	79,990	79,990	79,990	79,990	79,990	84,120	84,120	84,120	84,120
47	69,970	69,970	74,260	74,260	74,970	74,970	74,970	74,970	79,260	79,260	79,970	79,970	79,970	79,970	79,970	79,970	79,970	79,970	79,970	79,970	84,260	84,260	84,260	84,260
48	69,990	70,000	74,400	74,400	74,990	75,000	74,990	74,990	79,400	79,400	79,990	79,990	79,990	79,990	79,990	79,990	79,990	79,990	79,990	79,990	84,400	84,400	84,400	84,400
49	70,010	70,025	74,540	74,540	75,010	75,025	75,010	75,010	79,540	79,540	80,010	80,010	80,010	80,010	80,010	80,010	80,010	80,010	80,010	80,010	84,540	84,540	84,540	84,540
50	70,030	70,046	74,680	74,680	75,030	75,046	75,030	75,030	79,680	79,680	80,030	80,030	80,030	80,030	80,030	80,030	80,030	80,030	80,030	80,030	84,680	84,680	84,680	84,680
51			74,820	74,820					79,820	79,820											84,820	84,820	84,820	84,820
52			74,890	74,890					79,890	79,890											84,890	84,890	84,890	84,890
53			74,940	74,940					79,940	79,940											84,950	84,950	84,950	84,950
54	70,030	70,046	74,970	74,970	75,030	75,046	75,030	75,030	79,970	79,970	80,030	80,030	80,030	80,030	80,030	80,030	80,030	80,030	80,030	80,030	84,980	84,980	84,980	84,980
55			74,990	75,000					79,990	80,000											85,000	85,000	85,000	85,000
56			75,010	75,025					80,010	80,025											85,020	85,020	85,020	85,020
57			75,030	75,046					80,030	80,046											85,035	85,035	85,035	85,035
58																								
59																								
60																								
61			75,030	75,046					80,030	80,046											85,035	85,035	85,035	85,035
62																								
63																								

Номера и диаметры D_1 зубьев

Шлицевых

калнбрующихся

числовых

Продолжение табл. 3

Размеры в мм

Обозначение протяжки	2403-1105		2403-1106		2403-1107 2403-1108		2403-1109 2403-1111		2403-1112 2403-1113		2403-1114 2403-1115		2403-1116		2403-1117		2403-1118 2403-1119		2403-1121 2403-1122		2403-1123		2403-1124			
	Н7—9Н	Н8—11Н	Н7—9Н	Н8—11Н	Н7—9Н	Н8—11Н	Н7—9Н	Н8—11Н	Н7—9Н	Н8—11Н	Н7—9Н	Н8—11Н	Н7—9Н	Н8—11Н	Н7—9Н	Н8—11Н	Н7—9Н	Н8—11Н	Н7—9Н	Н8—11Н	Н7—9Н	Н8—11Н	Н7—9Н	Н8—11Н	Н7—9Н	Н8—11Н
Сочетание полей допус- ков D и e	85×3,5		90×3,5		90×3,5		90×3,5		90×3,5		90×3,5		90×3,5		90×3,5		90×3,5		90×3,5		90×3,5		90×3,5		90×3,5	
	D	e	D	e	D	e	D	e	D	e	D	e	D	e	D	e	D	e	D	e	D	e	D	e	D	e
1	78,000	78,000	83,000	83,000	83,000	83,000	83,000	83,000	83,000	83,000	83,000	83,000	83,000	83,000	83,000	83,000	83,000	83,000	83,000	83,000	83,000	83,000	83,000	83,000	83,000	83,000
2	78,150	78,150	83,140	83,140	83,140	83,140	83,140	83,140	83,140	83,140	83,140	83,140	83,140	83,140	83,140	83,140	83,140	83,140	83,140	83,140	83,140	83,140	83,140	83,140	83,140	83,140
3	78,300	78,300	83,280	83,280	83,280	83,280	83,280	83,280	83,280	83,280	83,280	83,280	83,280	83,280	83,280	83,280	83,280	83,280	83,280	83,280	83,280	83,280	83,280	83,280	83,280	83,280
4	78,450	78,450	83,420	83,420	83,420	83,420	83,420	83,420	83,420	83,420	83,420	83,420	83,420	83,420	83,420	83,420	83,420	83,420	83,420	83,420	83,420	83,420	83,420	83,420	83,420	83,420
5	78,600	78,600	83,560	83,560	83,560	83,560	83,560	83,560	83,560	83,560	83,560	83,560	83,560	83,560	83,560	83,560	83,560	83,560	83,560	83,560	83,560	83,560	83,560	83,560	83,560	83,560
6	78,750	78,750	83,700	83,700	83,700	83,700	83,700	83,700	83,700	83,700	83,700	83,700	83,700	83,700	83,700	83,700	83,700	83,700	83,700	83,700	83,700	83,700	83,700	83,700	83,700	83,700
7	78,900	78,900	83,840	83,840	83,840	83,840	83,840	83,840	83,840	83,840	83,840	83,840	83,840	83,840	83,840	83,840	83,840	83,840	83,840	83,840	83,840	83,840	83,840	83,840	83,840	83,840
8	79,050	79,050	83,980	83,980	83,980	83,980	83,980	83,980	83,980	83,980	83,980	83,980	83,980	83,980	83,980	83,980	83,980	83,980	83,980	83,980	83,980	83,980	83,980	83,980	83,980	83,980
9	79,200	79,200	84,120	84,120	84,120	84,120	84,120	84,120	84,120	84,120	84,120	84,120	84,120	84,120	84,120	84,120	84,120	84,120	84,120	84,120	84,120	84,120	84,120	84,120	84,120	84,120
10	79,150	79,160	84,260	84,260	84,260	84,260	84,260	84,260	84,260	84,260	84,260	84,260	84,260	84,260	84,260	84,260	84,260	84,260	84,260	84,260	84,260	84,260	84,260	84,260	84,260	84,260
11	79,320	79,320	84,220	84,220	84,220	84,220	84,220	84,220	84,220	84,220	84,220	84,220	84,220	84,220	84,220	84,220	84,220	84,220	84,220	84,220	84,220	84,220	84,220	84,220	84,220	84,220
12	79,480	79,480	84,360	84,360	84,360	84,360	84,360	84,360	84,360	84,360	84,360	84,360	84,360	84,360	84,360	84,360	84,360	84,360	84,360	84,360	84,360	84,360	84,360	84,360	84,360	84,360
13	79,640	79,640	84,500	84,500	84,500	84,500	84,500	84,500	84,500	84,500	84,500	84,500	84,500	84,500	84,500	84,500	84,500	84,500	84,500	84,500	84,500	84,500	84,500	84,500	84,500	84,500
14	79,800	79,800	84,640	84,640	84,640	84,640	84,640	84,640	84,640	84,640	84,640	84,640	84,640	84,640	84,640	84,640	84,640	84,640	84,640	84,640	84,640	84,640	84,640	84,640	84,640	84,640
15	79,960	79,960	84,780	84,780	84,780	84,780	84,780	84,780	84,780	84,780	84,780	84,780	84,780	84,780	84,780	84,780	84,780	84,780	84,780	84,780	84,780	84,780	84,780	84,780	84,780	84,780
16	80,120	80,120	84,920	84,920	84,920	84,920	84,920	84,920	84,920	84,920	84,920	84,920	84,920	84,920	84,920	84,920	84,920	84,920	84,920	84,920	84,920	84,920	84,920	84,920	84,920	84,920
17	80,280	80,280	85,060	85,060	85,060	85,060	85,060	85,060	85,060	85,060	85,060	85,060	85,060	85,060	85,060	85,060	85,060	85,060	85,060	85,060	85,060	85,060	85,060	85,060	85,060	85,060
18	80,440	80,440	85,200	85,200	85,200	85,200	85,200	85,200	85,200	85,200	85,200	85,200	85,200	85,200	85,200	85,200	85,200	85,200	85,200	85,200	85,200	85,200	85,200	85,200	85,200	85,200
19	80,600	80,600	85,340	85,340	85,340	85,340	85,340	85,340	85,340	85,340	85,340	85,340	85,340	85,340	85,340	85,340	85,340	85,340	85,340	85,340	85,340	85,340	85,340	85,340	85,340	85,340
20	80,760	80,760	85,480	85,480	85,480	85,480	85,480	85,480	85,480	85,480	85,480	85,480	85,480	85,480	85,480	85,480	85,480	85,480	85,480	85,480	85,480	85,480	85,480	85,480	85,480	85,480
21	80,920	80,920	85,620	85,620	85,620	85,620	85,620	85,620	85,620	85,620	85,620	85,620	85,620	85,620	85,620	85,620	85,620	85,620	85,620	85,620	85,620	85,620	85,620	85,620	85,620	85,620
22	81,080	81,080	85,760	85,760	85,760	85,760	85,760	85,760	85,760	85,760	85,760	85,760	85,760	85,760	85,760	85,760	85,760	85,760	85,760	85,760	85,760	85,760	85,760	85,760	85,760	85,760
23	81,240	81,240	85,900	85,900	85,900	85,900	85,900	85,900	85,900	85,900	85,900	85,900	85,900	85,900	85,900	85,900	85,900	85,900	85,900	85,900	85,900	85,900	85,900	85,900	85,900	85,900
24	81,400	81,400	86,040	86,040	86,040	86,040	86,040	86,040	86,040	86,040	86,040	86,040	86,040	86,040	86,040	86,040	86,040	86,040	86,040	86,040	86,040	86,040	86,040	86,040	86,040	86,040

Номера и диаметры D_г зубьев

Фасочных

Черновых и переходных

Шлицевых

Продолжение табл. 3

Размеры в мм

Обозначение прокладки	2403-1105		2403-1106		2403-1107 2403-1108		2403-1109 2403-1111		2403-1112 2403-1113		2403-1114 2403-1115		2403-1116		2403-1117		2403-1118 2403-1119		2403-1121 2403-1122		2403-1123		2403-1124			
	Н7—9Н	Н8—11Н	Н7—9Н	Н8—11Н	Н7—9Н	Н8—11Н	Н7—9Н	Н8—11Н	Н7—9Н	Н8—11Н	Н7—9Н	Н8—11Н	Н7—9Н	Н8—11Н	Н7—9Н	Н8—11Н	Н7—9Н	Н8—11Н	Н7—9Н	Н8—11Н	Н7—9Н	Н8—11Н	Н7—9Н	Н8—11Н	Н7—9Н	Н8—11Н
Сочетание полей допус- ков D и e	90×3,5																									
	60×4																									
D×m	65×4																									
	90×3,5																									
25	81,560	81,560	86,180	86,180	86,180	86,180	86,180	86,180	86,180	86,180	86,180	86,180	86,180	86,180	86,180	86,180	86,180	86,180	86,180	86,180	86,180	86,180	86,180	86,180	86,180	86,180
26	81,720	81,720	86,320	86,320	86,320	86,320	86,320	86,320	86,320	86,320	86,320	86,320	86,320	86,320	86,320	86,320	86,320	86,320	86,320	86,320	86,320	86,320	86,320	86,320	86,320	86,320
27	81,880	81,880	86,460	86,460	86,460	86,460	86,460	86,460	86,460	86,460	86,460	86,460	86,460	86,460	86,460	86,460	86,460	86,460	86,460	86,460	86,460	86,460	86,460	86,460	86,460	86,460
28	82,040	82,040	86,600	86,600	86,600	86,600	86,600	86,600	86,600	86,600	86,600	86,600	86,600	86,600	86,600	86,600	86,600	86,600	86,600	86,600	86,600	86,600	86,600	86,600	86,600	86,600
29	82,200	82,200	86,740	86,740	86,740	86,740	86,740	86,740	86,740	86,740	86,740	86,740	86,740	86,740	86,740	86,740	86,740	86,740	86,740	86,740	86,740	86,740	86,740	86,740	86,740	86,740
30	82,360	82,360	86,880	86,880	86,880	86,880	86,880	86,880	86,880	86,880	86,880	86,880	86,880	86,880	86,880	86,880	86,880	86,880	86,880	86,880	86,880	86,880	86,880	86,880	86,880	86,880
31	82,520	82,520	87,020	87,020	87,020	87,020	87,020	87,020	87,020	87,020	87,020	87,020	87,020	87,020	87,020	87,020	87,020	87,020	87,020	87,020	87,020	87,020	87,020	87,020	87,020	87,020
32	82,680	82,680	87,160	87,160	87,160	87,160	87,160	87,160	87,160	87,160	87,160	87,160	87,160	87,160	87,160	87,160	87,160	87,160	87,160	87,160	87,160	87,160	87,160	87,160	87,160	87,160
33	82,840	82,840	87,300	87,300	87,300	87,300	87,300	87,300	87,300	87,300	87,300	87,300	87,300	87,300	87,300	87,300	87,300	87,300	87,300	87,300	87,300	87,300	87,300	87,300	87,300	87,300
34	83,000	83,000	87,440	87,440	87,440	87,440	87,440	87,440	87,440	87,440	87,440	87,440	87,440	87,440	87,440	87,440	87,440	87,440	87,440	87,440	87,440	87,440	87,440	87,440	87,440	87,440
35	83,160	83,160	87,580	87,580	87,580	87,580	87,580	87,580	87,580	87,580	87,580	87,580	87,580	87,580	87,580	87,580	87,580	87,580	87,580	87,580	87,580	87,580	87,580	87,580	87,580	87,580
36	83,320	83,320	87,720	87,720	87,720	87,720	87,720	87,720	87,720	87,720	87,720	87,720	87,720	87,720	87,720	87,720	87,720	87,720	87,720	87,720	87,720	87,720	87,720	87,720	87,720	87,720
37	83,480	83,480	87,860	87,860	87,860	87,860	87,860	87,860	87,860	87,860	87,860	87,860	87,860	87,860	87,860	87,860	87,860	87,860	87,860	87,860	87,860	87,860	87,860	87,860	87,860	87,860
38	83,640	83,640	88,000	88,000	88,000	88,000	88,000	88,000	88,000	88,000	88,000	88,000	88,000	88,000	88,000	88,000	88,000	88,000	88,000	88,000	88,000	88,000	88,000	88,000	88,000	88,000
39	83,800	83,800	88,140	88,140	88,140	88,140	88,140	88,140	88,140	88,140	88,140	88,140	88,140	88,140	88,140	88,140	88,140	88,140	88,140	88,140	88,140	88,140	88,140	88,140	88,140	88,140
40	83,960	83,960	88,280	88,280	88,280	88,280	88,280	88,280	88,280	88,280	88,280	88,280	88,280	88,280	88,280	88,280	88,280	88,280	88,280	88,280	88,280	88,280	88,280	88,280	88,280	88,280
41	84,120	84,120	88,420	88,420	88,420	88,420	88,420	88,420	88,420	88,420	88,420	88,420	88,420	88,420	88,420	88,420	88,420	88,420	88,420	88,420	88,420	88,420	88,420	88,420	88,420	88,420
42	84,280	84,280	88,560	88,560	88,560	88,560	88,560	88,560	88,560	88,560	88,560	88,560	88,560	88,560	88,560	88,560	88,560	88,560	88,560	88,560	88,560	88,560	88,560	88,560	88,560	88,560
43	84,440	84,440	88,700	88,700	88,700	88,700	88,700	88,700	88,700	88,700	88,700	88,700	88,700	88,700	88,700	88,700	88,700	88,700	88,700	88,700	88,700	88,700	88,700	88,700	88,700	88,700
44	84,600	84,600	88,840	88,840	88,840	88,840	88,840	88,840	88,840	88,840	88,840	88,840	88,840	88,840	88,840	88,840	88,840	88,840	88,840	88,840	88,840	88,840	88,840	88,840	88,840	88,840
45	84,760	84,760	88,980	88,980	88,980	88,980	88,980	88,980	88,980	88,980	88,980	88,980	88,980	88,980	88,980	88,980	88,980	88,980	88,980	88,980	88,980	88,980	88,980	88,980	88,980	88,980
46	84,870	84,870	89,120	89,120	89,120	89,120	89,120	89,120	89,120	89,120	89,120	89,120	89,120	89,120	89,120	89,120	89,120	89,120	89,120	89,120	89,120	89,120	89,120	89,120	89,120	89,120
47	84,940	84,940	89,260	89,260	89,260	89,260	89,260	89,260	89,260	89,260	89,260	89,260	89,260	89,260	89,260	89,260	89,260	89,260	89,260	89,260	89,260	89,260	89,260	89,260	89,260	89,260
48	84,980	84,980	89,400	89,400	89,400	89,400	89,400	89,400	89,400	89,400	89,400	89,400	89,400	89,400	89,400	89,400	89,400	89,400	89,400	89,400	89,400	89,400	89,400	89,400	89,400	89,400

Номера и диаметры D, d зубьев

шлицевых

черновых и переходных

Продолжение табл. 3

Размеры в мм

Обозначение проляжки	2403-1105		2403-1106		2403-1107 2403-1108		2403-1109 2403-1111		2403-1112 2403-1113		2403-1114 2403-1115		2403-1116		2403-1117		2403-1118 2403-1119		2403-1121 2403-1122		2403-1123		2403-1124			
	H7—9H		H8—11H		H7—9H		H8—11H		H7—9H		H8—11H		H7—9H		H8—11H		H7—9H		H8—11H		H7—9H		H8—11H			
Сочетание полей допус- ков <i>D</i> и <i>h</i>	85×3,5		90×3,5		90×3,5		90×3,5		60×4		60×4		60×4		60×4		60×4		60×4		60×4		60×4		60×4	
	D × m		D × m		D × m		D × m		D × m		D × m		D × m		D × m		D × m		D × m		D × m		D × m		D × m	
49	85,000	85,010	89,540	89,540	89,540	89,540	89,540	89,540	58,540	58,540	59,010	59,010	59,010	59,010	59,010	59,010	63,540	63,540	63,540	63,540	64,010	64,010	64,010	64,010	64,010	
50	85,020	85,035	89,680	89,680	89,680	89,680	89,680	89,680	58,680	58,680	59,160	59,160	59,160	59,160	59,160	59,160	63,680	63,680	63,680	63,680	64,160	64,160	64,160	64,160	64,160	
51	85,035	85,054	89,820	89,820	89,820	89,820	89,820	89,820	58,820	58,820	59,310	59,310	59,310	59,310	59,310	59,310	63,820	63,820	63,820	63,820	64,310	64,310	64,310	64,310	64,310	
52			89,890	89,890	89,890	89,890	89,890	89,890	58,960	58,960	59,460	59,460	59,460	59,460	59,460	59,460	63,960	63,960	63,960	63,960	64,460	64,460	64,460	64,460	64,460	
53			89,950	89,950	89,950	89,950	89,950	89,950	59,100	59,100	59,610	59,610	59,610	59,610	59,610	59,610	64,100	64,100	64,100	64,100	64,610	64,610	64,610	64,610	64,610	
54	85,035	85,054	89,980	89,980	89,980	89,980	89,980	89,980	59,240	59,240	59,760	59,760	59,760	59,760	59,760	64,240	64,240	64,240	64,240	64,760	64,760	64,760	64,760	64,760		
55			90,000	90,010	90,010	90,010	90,010	90,010	59,380	59,380	59,880	59,880	59,880	59,880	59,880	64,380	64,380	64,380	64,380	64,880	64,880	64,880	64,880	64,880		
56			90,020	90,035	90,035	90,035	90,035	90,035	59,520	59,520	59,940	59,940	59,940	59,940	59,940	64,520	64,520	64,520	64,520	64,940	64,940	64,940	64,940	64,940		
57			90,035	90,054	90,054	90,054	90,054	90,054	59,660	59,660	59,970	59,970	59,970	59,970	59,970	64,660	64,660	64,660	64,660	64,970	64,970	64,970	64,970	64,970		
58									59,800	59,800	59,990	59,990	59,990	59,990	59,990	64,800	64,800	64,800	64,800	64,990	64,990	64,990	64,990	64,990		
59									59,890	59,890	60,010	60,010	60,010	60,010	60,010	64,880	64,880	64,880	64,880	65,010	65,010	65,010	65,010	65,010		
60									59,940	59,940	60,030	60,030	60,030	60,030	60,030	64,940	64,940	64,940	64,940	65,030	65,030	65,030	65,030	65,030		
61			90,035	90,054	90,054	90,054	90,054	90,054	59,970	59,970	60,046	60,046	60,046	60,046	60,046	64,970	64,970	64,970	64,970	65,046	65,046	65,046	65,046	65,046		
62									59,990	59,990	60,000	60,000	60,000	60,000	60,000	64,990	64,990	64,990	64,990	65,000	65,000	65,000	65,000	65,000		
63									60,010	60,010	60,025	60,025	60,025	60,025	60,025	65,010	65,010	65,010	65,010	65,025	65,025	65,025	65,025	65,025		
64									60,030	60,030	60,046	60,046	60,046	60,046	60,046	65,030	65,030	65,030	65,030	65,046	65,046	65,046	65,046	65,046		
65																										
66																										
67																										
68									60,030	60,030	60,046	60,046	60,046	60,046	60,046	65,030	65,030	65,030	65,030	65,046	65,046	65,046	65,046	65,046		
69																										
70																										

Номера и диаметры *D* зубьев

шлицевых

калнбрующихся

чистовых

Продолжение табл. 3

Размеры в мм

Обозначение протяжки	70×4		75×4		80×4		85×4		90×4	
	Н7—9Н	Н8—11Н	Н7—9Н	Н8—11Н	Н7—9Н	Н8—11Н	Н7—9Н	Н8—11Н	Н7—9Н	Н8—11Н
2403-1125 2403-1126	62,000	62,000	67,000	67,000	72,000	72,000	77,000	77,000	82,000	82,000
	62,140	62,140	67,140	67,140	72,140	72,140	77,140	77,140	82,140	82,140
	62,280	62,280	67,280	67,280	72,280	72,280	77,280	77,280	82,280	82,280
	62,420	62,420	67,420	67,420	72,420	72,420	77,420	77,420	82,420	82,420
	62,560	62,560	67,560	67,560	72,560	72,560	77,560	77,560	82,560	82,560
	62,700	62,700	67,700	67,700	72,700	72,700	77,700	77,700	82,700	82,700
	62,840	62,840	67,840	67,840	72,840	72,840	77,840	77,840	82,840	82,840
	62,980	62,980	67,980	67,980	72,980	72,980	77,980	77,980	82,980	82,980
	63,120	63,120	68,120	68,120	73,120	73,120	78,120	78,120	83,120	83,120
	63,260	63,260	68,260	68,260	73,260	73,260	78,260	78,260	83,260	83,260
	63,220	63,220	68,400	68,400	73,400	73,400	78,220	78,220	83,400	83,400
	63,360	63,360	68,360	68,360	73,360	73,360	78,360	78,360	83,360	83,360
	63,500	63,500	68,500	68,500	73,500	73,500	78,500	78,500	83,500	83,500
	63,640	63,640	68,640	68,640	73,640	73,640	78,640	78,640	83,640	83,640
	63,780	63,780	68,780	68,780	73,780	73,780	78,780	78,780	83,780	83,780
	63,920	63,920	68,920	68,920	73,920	73,920	78,920	78,920	83,920	83,920
	64,060	64,060	69,060	69,060	74,060	74,060	79,060	79,060	84,060	84,060
	64,200	64,200	69,200	69,200	74,200	74,200	79,200	79,200	84,200	84,200
	64,340	64,340	69,340	69,340	74,340	74,340	79,340	79,340	84,340	84,340
	64,480	64,480	69,480	69,480	74,480	74,480	79,480	79,480	84,480	84,480
	64,620	64,620	69,620	69,620	74,620	74,620	79,620	79,620	84,620	84,620
	64,760	64,760	69,760	69,760	74,760	74,760	79,760	79,760	84,760	84,760
	64,900	64,900	69,900	69,900	74,900	74,900	79,900	79,900	84,900	84,900
	65,040	65,040	70,040	70,040	75,040	75,040	80,040	80,040	85,040	85,040
	65,180	65,180	70,180	70,180	75,180	75,180	80,180	80,180	85,180	85,180

Номера и диаметры D_f зубьев

Фасонных

Шлицевых

Черновых и переходных

Продолжение табл. 3

Размеры в мм

Обозначение протяжки	70×4		75×4		80×4		85×4		90×4	
	2403-1125 2403-1126	2403-1127 2403-1128	2403-1129 2403-1131	2403-1132 2403-1133	2403-1134 2403-1135	2403-1136 2403-1137	2403-1138 2403-1139	2403-1141 2403-1142	2403-1143 2403-1144	2403-1145 2403-1146
	Н7—9Н	Н8—11Н	Н7—9Н	Н8—11Н	Н7—9Н	Н8—11Н	Н7—9Н	Н8—11Н	Н7—9Н	Н8—11Н
26	65,320	65,320	70,320	70,320	75,320	75,320	80,320	80,320	85,320	85,320
27	65,460	65,460	70,460	70,460	75,460	75,460	80,460	80,460	85,460	85,460
28	65,600	65,600	70,600	70,600	75,600	75,600	80,600	80,600	85,600	85,600
29	65,740	65,740	70,740	70,740	75,740	75,740	80,740	80,740	85,740	85,740
30	65,880	65,880	70,880	70,880	75,880	75,880	80,880	80,880	85,880	85,880
31	66,020	66,020	71,020	71,020	76,020	76,020	81,020	81,020	86,020	86,020
32	66,160	66,160	71,160	71,160	76,160	76,160	81,160	81,160	86,160	86,160
33	66,300	66,300	71,300	71,300	76,300	76,300	81,300	81,300	86,300	86,300
34	66,440	66,440	71,440	71,440	76,440	76,440	81,440	81,440	86,440	86,440
35	66,580	66,580	71,580	71,580	76,580	76,580	81,580	81,580	86,580	86,580
36	66,720	66,720	71,720	71,720	76,720	76,720	81,720	81,720	86,720	86,720
37	66,860	66,860	71,860	71,860	76,860	76,860	81,860	81,860	86,860	86,860
38	67,000	67,000	72,000	72,000	77,000	77,000	82,000	82,000	87,000	87,000
39	67,140	67,140	72,140	72,140	77,140	77,140	82,140	82,140	87,140	87,140
40	67,280	67,280	72,280	72,280	77,280	77,280	82,280	82,280	87,280	87,280
41	67,420	67,420	72,420	72,420	77,420	77,420	82,420	82,420	87,420	87,420
42	67,560	67,560	72,560	72,560	77,560	77,560	82,560	82,560	87,560	87,560
43	67,700	67,700	72,700	72,700	77,700	77,700	82,700	82,700	87,700	87,700
44	67,840	67,840	72,840	72,840	77,840	77,840	82,840	82,840	87,840	87,840
45	67,980	67,980	72,980	72,980	77,980	77,980	82,980	82,980	87,980	87,980
46	68,120	68,120	73,120	73,120	78,120	78,120	83,120	83,120	88,120	88,120
47	68,260	68,260	73,260	73,260	78,260	78,260	83,260	83,260	88,260	88,260
48	68,400	68,400	73,400	73,400	78,400	78,400	83,400	83,400	88,400	88,400
49	68,540	68,540	73,540	73,540	78,540	78,540	83,540	83,540	88,540	88,540
50	68,680	68,680	73,680	73,680	78,680	78,680	83,680	83,680	88,680	88,680

Номера и диаметры D, Z зубьев

шлицевых

черновых и переходных

Размеры в мм

Обозначение прогнжки	2403-1125 2403-1126		2403-1127 2403-1128		2403-1129 2403-1131		2403-1132 2403-1133		2403-1134 2403-1135		2403-1136 2403-1137		2403-1138 2403-1139		2403-1141 2403-1142		2403-1143 2403-1144		2403-1145 2403-1146		
	H7-9H		H8-11H		H7-9H		H8-11H		H7-9H		H8-11H		H7-9H		H8-11H		H7-9H		H8-11H		
	70×4		75×4		80×4		85×4		90×4												
Сочетание полей допусков D и e	70×4		75×4		80×4		85×4		90×4												
	DXm		DXm		DXm		DXm		DXm												
чурновых и переходных	51	68,820	68,820	73,820	73,820	78,820	78,820	83,820	83,820	88,820	88,820	88,820	88,820	88,820	88,820	88,820	88,820	88,820	88,820	88,820	
	52	68,960	68,960	73,960	73,960	78,960	78,960	83,960	83,960	88,960	88,960	88,960	88,960	88,960	88,960	88,960	88,960	88,960	88,960	88,960	
	53	69,100	69,100	74,100	74,100	79,100	79,100	84,100	84,100	89,100	89,100	89,100	89,100	89,100	89,100	89,100	89,100	89,100	89,100	89,100	
	54	69,240	69,240	74,240	74,240	79,240	79,240	84,240	84,240	89,240	89,240	89,240	89,240	89,240	89,240	89,240	89,240	89,240	89,240	89,240	
	55	69,380	69,380	74,380	74,380	79,380	79,380	84,380	84,380	89,380	89,380	89,380	89,380	89,380	89,380	89,380	89,380	89,380	89,380	89,380	
	56	69,520	69,520	74,520	74,520	79,520	79,520	84,520	84,520	89,520	89,520	89,520	89,520	89,520	89,520	89,520	89,520	89,520	89,520	89,520	89,520
	57	69,660	69,660	74,660	74,660	79,660	79,660	84,660	84,660	89,660	89,660	89,660	89,660	89,660	89,660	89,660	89,660	89,660	89,660	89,660	89,660
	58	69,800	69,800	74,800	74,800	79,800	79,800	84,800	84,800	89,800	89,800	89,800	89,800	89,800	89,800	89,800	89,800	89,800	89,800	89,800	89,800
	59	69,880	69,880	74,880	74,880	79,880	79,880	84,880	84,880	89,880	89,880	89,880	89,880	89,880	89,880	89,880	89,880	89,880	89,880	89,880	89,880
	60	69,940	69,940	74,940	74,940	79,940	79,940	84,940	84,940	89,940	89,940	89,940	89,940	89,940	89,940	89,940	89,940	89,940	89,940	89,940	89,940
чистовых	61	69,970	69,970	74,970	74,970	79,970	79,970	84,970	84,970	89,970	89,970	89,970	89,970	89,970	89,970	89,970	89,970	89,970	89,970	89,970	
	62	69,990	70,000	74,990	75,000	79,990	80,000	84,990	85,010	89,990	90,000	90,000	90,000	90,000	90,000	90,000	90,000	90,000	90,000	90,000	
	63	70,010	70,025	75,010	75,025	80,010	80,025	85,010	85,035	90,010	90,020	90,020	90,020	90,020	90,020	90,020	90,020	90,020	90,020	90,020	
	64	70,030	70,046	75,030	75,046	80,030	80,046	85,035	85,054	90,030	90,035	90,035	90,035	90,035	90,035	90,035	90,035	90,035	90,035	90,035	
калибрующих	65	70,030	70,046	75,030	75,046	80,030	80,046	85,035	85,054	90,030	90,035	90,035	90,035	90,035	90,035	90,035	90,035	90,035	90,035	90,035	
	66	70,030	70,046	75,030	75,046	80,030	80,046	85,035	85,054	90,030	90,035	90,035	90,035	90,035	90,035	90,035	90,035	90,035	90,035	90,035	
	67	70,030	70,046	75,030	75,046	80,030	80,046	85,035	85,054	90,030	90,035	90,035	90,035	90,035	90,035	90,035	90,035	90,035	90,035	90,035	
	68	70,030	70,046	75,030	75,046	80,030	80,046	85,035	85,054	90,030	90,035	90,035	90,035	90,035	90,035	90,035	90,035	90,035	90,035	90,035	
	69	70,030	70,046	75,030	75,046	80,030	80,046	85,035	85,054	90,030	90,035	90,035	90,035	90,035	90,035	90,035	90,035	90,035	90,035	90,035	
	70	70,030	70,046	75,030	75,046	80,030	80,046	85,035	85,054	90,030	90,035	90,035	90,035	90,035	90,035	90,035	90,035	90,035	90,035	90,035	

Номера и диаметры D₁ зубьев

Шлицевых

Размеры в мм

Обозначение протяжки	2403-1147		2403-1148		2403-1149		2403-1151		2403-1152		2403-1153		2403-1154		2403-1155		2403-1156		2403-1157
	Н7—9Н	Н8—11Н	Н7—9Н	Н8—11Н	Н7—9Н	Н8—11Н	Н7—9Н	Н8—11Н	Н7—9Н	Н8—11Н	Н7—9Н	Н8—11Н	Н7—9Н	Н8—11Н	Н7—9Н	Н8—11Н	Н7—9Н	Н8—11Н	
Сочетание полей допусков D и e	70×5		70×5		75×5		75×5		80×5		80×5		85×5		85×5		90×5		H8—11H
	D	e	D	e	D	e	D	e	D	e	D	e	D	e	D	e	D	e	
Фасонных Шлицевых Черновых и переходных	1	60,000	60,000	60,000	65,000	65,000	70,000	70,000	70,000	70,000	70,000	70,000	75,000	75,000	75,000	75,000	80,000	80,000	80,000
	2	60,180	60,180	60,180	65,180	65,180	70,180	70,180	70,180	70,180	70,180	70,180	75,180	75,180	75,180	75,180	80,180	80,180	80,180
	3	60,360	60,360	60,360	65,360	65,360	70,360	70,360	70,360	70,360	70,360	70,360	75,360	75,360	75,360	75,360	80,360	80,360	80,360
	4	60,540	60,540	60,540	65,540	65,540	70,540	70,540	70,540	70,540	70,540	70,540	75,540	75,540	75,540	75,540	80,540	80,540	80,540
	5	60,720	60,720	60,720	65,720	65,720	70,720	70,720	70,720	70,720	70,720	70,720	75,720	75,720	75,720	75,720	80,720	80,720	80,720
	6	60,900	60,900	60,900	65,900	65,900	70,900	70,900	70,900	70,900	70,900	70,900	75,900	75,900	75,900	75,900	80,900	80,900	80,900
	7	61,080	61,080	61,080	66,080	66,080	71,080	71,080	71,080	71,080	71,080	71,080	76,080	76,080	76,080	76,080	81,080	81,080	81,080
	8	61,260	61,260	61,260	66,260	66,260	71,260	71,260	71,260	71,260	71,260	71,260	76,260	76,260	76,260	76,260	81,260	81,260	81,260
	9	61,440	61,440	61,440	66,440	66,440	71,440	71,440	71,440	71,440	71,440	71,440	76,440	76,440	76,440	76,440	81,440	81,440	81,440
	10	61,400	61,400	61,400	66,620	66,620	71,620	71,620	71,620	71,620	71,620	71,620	76,620	76,620	76,620	76,620	81,400	81,400	81,400
	11	61,580	61,580	61,580	66,580	66,580	71,580	71,580	71,580	71,580	71,580	71,580	76,580	76,580	76,580	76,580	81,580	81,580	81,580
	12	61,760	61,760	61,760	66,760	66,760	71,760	71,760	71,760	71,760	71,760	71,760	76,760	76,760	76,760	76,760	81,760	81,760	81,760
	13	61,940	61,940	61,940	66,940	66,940	71,940	71,940	71,940	71,940	71,940	71,940	76,940	76,940	76,940	76,940	81,940	81,940	81,940
	14	62,120	62,120	62,120	67,120	67,120	72,120	72,120	72,120	72,120	72,120	72,120	77,120	77,120	77,120	77,120	82,120	82,120	82,120
	15	62,300	62,300	62,300	67,300	67,300	72,300	72,300	72,300	72,300	72,300	72,300	77,300	77,300	77,300	77,300	82,300	82,300	82,300
	16	62,480	62,480	62,480	67,480	67,480	72,480	72,480	72,480	72,480	72,480	72,480	77,480	77,480	77,480	77,480	82,480	82,480	82,480
	17	62,660	62,660	62,660	67,660	67,660	72,660	72,660	72,660	72,660	72,660	72,660	77,660	77,660	77,660	77,660	82,660	82,660	82,660
	18	62,840	62,840	62,840	67,840	67,840	72,840	72,840	72,840	72,840	72,840	72,840	77,840	77,840	77,840	77,840	82,840	82,840	82,840
	19	63,020	63,020	63,020	68,020	68,020	73,020	73,020	73,020	73,020	73,020	73,020	78,020	78,020	78,020	78,020	83,020	83,020	83,020
	20	63,200	63,200	63,200	68,200	68,200	73,200	73,200	73,200	73,200	73,200	73,200	78,200	78,200	78,200	78,200	83,200	83,200	83,200
	21	63,380	63,380	63,380	68,380	68,380	73,380	73,380	73,380	73,380	73,380	73,380	78,380	78,380	78,380	78,380	83,380	83,380	83,380
	22	63,560	63,560	63,560	68,560	68,560	73,560	73,560	73,560	73,560	73,560	73,560	78,560	78,560	78,560	78,560	83,560	83,560	83,560
	23	63,740	63,740	63,740	68,740	68,740	73,740	73,740	73,740	73,740	73,740	73,740	78,740	78,740	78,740	78,740	83,740	83,740	83,740
	24	63,920	63,920	63,920	68,920	68,920	73,920	73,920	73,920	73,920	73,920	73,920	78,920	78,920	78,920	78,920	83,920	83,920	83,920
	25	64,100	64,100	64,100	69,100	69,100	74,100	74,100	74,100	74,100	74,100	74,100	79,100	79,100	79,100	79,100	84,100	84,100	84,100

Номера и диаметры D₁ зубьев

Продолжение табл. 3

Размеры в мм

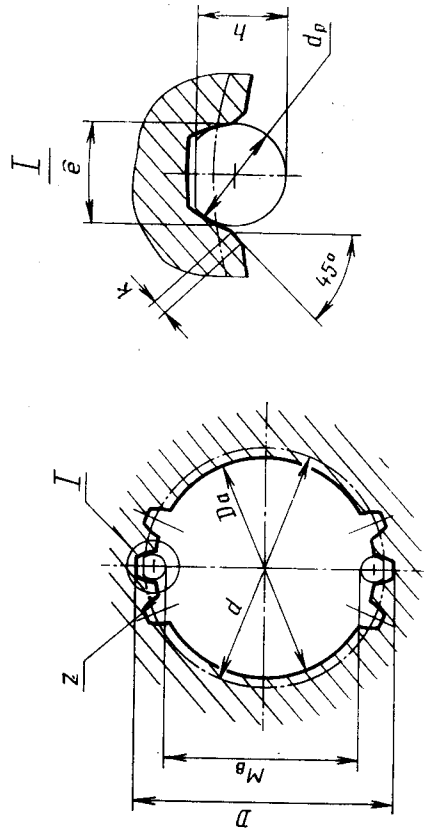
Обозначение протяжки	Размеры в мм																			
	2403-1147		2403-1148		2403-1149		2403-1151		2403-1152		2403-1153		2403-1154		2403-1155		2403-1156		2403-1157	
	Н7—9Н		Н8—11Н		Н7—9Н		Н8—11Н		Н7—9Н		Н8—11Н		Н7—9Н		Н8—11Н		Н7—9Н		Н8—11Н	
	70×5																			
	75×5																			
	80×5																			
	85×5																			
	90×5																			
26	64,280	64,280	64,280	64,280	69,280	69,280	69,280	69,280	74,280	74,280	74,280	74,280	79,280	79,280	79,280	79,280	84,280	84,280	84,280	84,280
27	64,460	64,460	64,460	64,460	69,460	69,460	69,460	69,460	74,460	74,460	74,460	74,460	79,460	79,460	79,460	79,460	84,460	84,460	84,460	84,460
28	64,640	64,640	64,640	64,640	69,640	69,640	69,640	69,640	74,640	74,640	74,640	74,640	79,640	79,640	79,640	79,640	84,640	84,640	84,640	84,640
29	64,820	64,820	64,820	64,820	69,820	69,820	69,820	69,820	74,820	74,820	74,820	74,820	79,820	79,820	79,820	79,820	84,820	84,820	84,820	84,820
30	65,000	65,000	65,000	65,000	70,000	70,000	70,000	70,000	75,000	75,000	75,000	75,000	80,000	80,000	80,000	80,000	85,000	85,000	85,000	85,000
31	65,180	65,180	65,180	65,180	70,180	70,180	70,180	70,180	75,180	75,180	75,180	75,180	80,180	80,180	80,180	80,180	85,180	85,180	85,180	85,180
32	65,360	65,360	65,360	65,360	70,360	70,360	70,360	70,360	75,360	75,360	75,360	75,360	80,360	80,360	80,360	80,360	85,360	85,360	85,360	85,360
33	65,540	65,540	65,540	65,540	70,540	70,540	70,540	70,540	75,540	75,540	75,540	75,540	80,540	80,540	80,540	80,540	85,540	85,540	85,540	85,540
34	65,720	65,720	65,720	65,720	70,720	70,720	70,720	70,720	75,720	75,720	75,720	75,720	80,720	80,720	80,720	80,720	85,720	85,720	85,720	85,720
35	65,900	65,900	65,900	65,900	70,900	70,900	70,900	70,900	75,900	75,900	75,900	75,900	80,900	80,900	80,900	80,900	85,900	85,900	85,900	85,900
36	66,080	66,080	66,080	66,080	71,080	71,080	71,080	71,080	76,080	76,080	76,080	76,080	81,080	81,080	81,080	81,080	86,080	86,080	86,080	86,080
37	66,260	66,260	66,260	66,260	71,260	71,260	71,260	71,260	76,260	76,260	76,260	76,260	81,260	81,260	81,260	81,260	86,260	86,260	86,260	86,260
38	66,440	66,440	66,440	66,440	71,440	71,440	71,440	71,440	76,440	76,440	76,440	76,440	81,440	81,440	81,440	81,440	86,440	86,440	86,440	86,440
39	66,620	66,620	66,620	66,620	71,620	71,620	71,620	71,620	76,620	76,620	76,620	76,620	81,620	81,620	81,620	81,620	86,620	86,620	86,620	86,620
40	66,800	66,800	66,800	66,800	71,800	71,800	71,800	71,800	76,800	76,800	76,800	76,800	81,800	81,800	81,800	81,800	86,800	86,800	86,800	86,800
41	66,980	66,980	66,980	66,980	71,980	71,980	71,980	71,980	76,980	76,980	76,980	76,980	81,980	81,980	81,980	81,980	86,980	86,980	86,980	86,980
42	67,160	67,160	67,160	67,160	72,160	72,160	72,160	72,160	77,160	77,160	77,160	77,160	82,160	82,160	82,160	82,160	87,160	87,160	87,160	87,160
43	67,340	67,340	67,340	67,340	72,340	72,340	72,340	72,340	77,340	77,340	77,340	77,340	82,340	82,340	82,340	82,340	87,340	87,340	87,340	87,340
44	67,520	67,520	67,520	67,520	72,520	72,520	72,520	72,520	77,520	77,520	77,520	77,520	82,520	82,520	82,520	82,520	87,520	87,520	87,520	87,520
45	67,700	67,700	67,700	67,700	72,700	72,700	72,700	72,700	77,700	77,700	77,700	77,700	82,700	82,700	82,700	82,700	87,700	87,700	87,700	87,700
46	67,880	67,880	67,880	67,880	72,880	72,880	72,880	72,880	77,880	77,880	77,880	77,880	82,880	82,880	82,880	82,880	87,880	87,880	87,880	87,880
47	68,060	68,060	68,060	68,060	73,060	73,060	73,060	73,060	78,060	78,060	78,060	78,060	83,060	83,060	83,060	83,060	88,060	88,060	88,060	88,060
48	68,240	68,240	68,240	68,240	73,240	73,240	73,240	73,240	78,240	78,240	78,240	78,240	83,240	83,240	83,240	83,240	88,240	88,240	88,240	88,240
49	68,420	68,420	68,420	68,420	73,420	73,420	73,420	73,420	78,420	78,420	78,420	78,420	83,420	83,420	83,420	83,420	88,420	88,420	88,420	88,420
50	68,600	68,600	68,600	68,600	73,600	73,600	73,600	73,600	78,600	78,600	78,600	78,600	83,600	83,600	83,600	83,600	88,600	88,600	88,600	88,600
	Штицевых																			
	Черновых и переходных																			
	Номера и диаметры D, зубьев																			

Размеры в мм

Обозначение проггижки	2403-1147		2403-1148		2403-1149		2403-1151		2403-1152		2403-1153		2403-1154		2403-1155		2403-1156		2403-1157			
	H7—9H		H8—11H		H7—9H		H8—11H		H7—9H		H8—11H		H7—9H		H8—11H		H7—9H		H8—11H			
Советание полей допусков D и e	70×5		75×5		80×5		85×5		90×5		95×5		100×5		105×5		110×5		115×5			
	D×m		D×m		D×m		D×m		D×m		D×m		D×m		D×m		D×m		D×m		D×m	
Черновых и переходных шлицевых	51	68,780	68,780	73,780	73,780	78,780	78,780	78,780	83,780	83,780	88,780	88,780	88,780	88,780	88,780	88,780	88,780	88,780	88,780	88,780	88,780	
	52	68,960	68,960	73,960	73,960	78,960	78,960	78,960	83,960	83,960	88,960	88,960	88,960	88,960	88,960	88,960	88,960	88,960	88,960	88,960	88,960	
	53	69,140	69,140	74,140	74,140	79,140	79,140	79,140	84,140	84,140	89,140	89,140	89,140	89,140	89,140	89,140	89,140	89,140	89,140	89,140	89,140	
	54	69,320	69,320	74,320	74,320	79,320	79,320	79,320	84,320	84,320	89,320	89,320	89,320	89,320	89,320	89,320	89,320	89,320	89,320	89,320	89,320	
	55	69,500	69,500	74,500	74,500	79,500	79,500	79,500	84,500	84,500	89,500	89,500	89,500	89,500	89,500	89,500	89,500	89,500	89,500	89,500	89,500	
	56	69,680	69,680	74,680	74,680	79,680	79,680	79,680	84,680	84,680	89,680	89,680	89,680	89,680	89,680	89,680	89,680	89,680	89,680	89,680	89,680	89,680
	57	69,840	69,840	74,840	74,840	79,840	79,840	79,840	84,840	84,840	89,840	89,840	89,840	89,840	89,840	89,840	89,840	89,840	89,840	89,840	89,840	89,840
	58	69,930	69,930	74,930	74,930	79,930	79,930	79,930	84,930	84,930	89,930	89,930	89,930	89,930	89,930	89,930	89,930	89,930	89,930	89,930	89,930	89,930
Чистовых шлицевых	59	69,970	69,970	74,970	74,970	79,970	79,970	79,970	84,970	84,970	89,970	89,970	89,970	89,970	89,970	89,970	89,970	89,970	89,970	89,970	89,970	
	60	69,990	70,000	74,990	75,000	79,990	80,000	80,000	85,000	85,000	90,000	90,000	90,000	90,000	90,000	90,000	90,000	90,000	90,000	90,000	90,000	
	61	70,010	70,025	75,010	75,025	80,010	80,025	80,025	85,025	85,025	90,025	90,025	90,025	90,025	90,025	90,025	90,025	90,025	90,025	90,025	90,025	
	62	70,030	70,046	75,030	75,046	80,030	80,046	80,046	85,046	85,046	90,046	90,046	90,046	90,046	90,046	90,046	90,046	90,046	90,046	90,046	90,046	
Калибрующих	63																					
	64																					
	65	70,030	70,046	75,030	75,046	80,030	80,046	80,046	85,046	85,046	90,046	90,046	90,046	90,046	90,046	90,046	90,046	90,046	90,046	90,046		
	66																					
	67																					
	68																					

Номера и диаметры D₂ зубьев

Таблица 4



Черт. 2

Размеры в мм

Обозначение протяжки	$D \times m$	z	Сочетание полей допусков D и e	d	e	D_a (по допуску Н11)	k	d_p	h	M_g		Длина протягивания		Усилие протягивания P , Н(кгс) при переднем угле		
										Наим.	Верхн. откл.	Сталь и алюминиевые сплавы	Чугун, бронза, латунь	20°	15°	10°
2403-0961; 2403-0962	45×3	13	H7—9H	39		39				+0,077	30—76	30—90	99800 (10170)	109200 (11130)	117400 (11970)	
2403-0963; 2403-0964			+0,153									109200 (11130)	117400 (11970)			
2403-0965; 2403-0966			+0,077									109200 (11130)	117400 (11970)			
2403-0967; 2403-0968			+0,153									109200 (11130)	117400 (11970)			
2403-0969; 2403-0971	48×3	14	H7—9H	42	6,271	42	0,45	5,455		+0,077	30—76	30—90	106350 (10840)	116350 (11860)	125100 (12750)	
2403-0972; 2403-0973			+0,155									106350 (10840)	116350 (11860)			
2403-0974; 2403-0975			+0,077									106350 (10840)	116350 (11860)			
2403-0976; 2403-0977			+0,155									106350 (10840)	116350 (11860)			
2403-0978; 2403-0979	50×3	15	H7—9H	45	5,694	44				+0,083	30—76	30—90	111150 (11330)	121650 (12400)	130750 (13330)	
2403-0981; 2403-0982			+0,166									111150 (11330)	121650 (12400)			
2403-0983; 2403-0984			+0,083									111150 (11330)	121650 (12400)			
2403-0985; 2403-0986			+0,166									111150 (11330)	121650 (12400)			

Продолжение табл. 4

Размеры в мм

Обозначение протяжки	D × l	z	Сочетание полей допусков D и e	d	e	D _a (поле допуска H11)	k	d _p	h	M ₀		Длина протягивания		Усилие протягивания Р, Н (кгс) при переднем угле					
										Наим.	Верхн. откл.	Сталь и алюминиевые сплавы	Чугун, бронза, латунь	α°	15°	10°			
2403-0987; 2403-0988	52 × 3	16	H7-9H	48	5,117	46		5,2		+0,091	40,382	30-76	30-90	119100 (12140)	130300 (13280)	140100 (14280)			
H8-11H			+0,182							40,431									
H7-9H			+0,091							40,382									
2403-0992; 2403-0993	55 × 3	17	H8-11H	51		49				+0,182	40,431	40-108	40-130	174300 (17770)	190700 (19440)	205000 (20900)			
H7-9H			+0,101							43,193	32-82	32-100	142450 (14520)	155800 (15880)	167450 (17070)				
H8-11H			+0,199							43,254	45-120	45-145	190300 (19400)	208000 (21200)	223650 (22800)				
2403-1001; 2403-1002	60 × 3	18	H7-9H	54	6,271	54				+0,101	43,193	32-82	32-100	155700 (15870)	170300 (17360)	183150 (18670)			
H8-11H			+0,199							43,254	45-120	45-145	207600 (21160)	227100 (23150)	244250 (24900)				
H7-9H			+0,086							48,549	32-82	32-100	173050 (17640)	189300 (19300)	203550 (20750)				
2403-1014; 2403-1015	65 × 3	20	H8-11H	60	5,694	59	0,45	5,455		+0,182	53,577	45-130	45-160	256200 (26120)	280400 (28580)	301150 (30700)			
H7-9H			+0,091							53,522	32-82	32-100	173050 (17640)	189300 (19300)	203550 (20750)				
H8-11H			+0,182							53,577	45-130	45-160	256200 (26120)	280400 (28580)	301150 (30700)				
2403-1021; 2403-1022	70 × 3	22	H7-9H	66	5,117	64		5,2		+0,097	58,442	32-96	32-110	216100 (22030)	236400 (24100)	254100 (25900)			
H8-11H			+0,192							53,577	45-140	45-170	274700 (28000)	300200 (30600)	322750 (32900)				
H7-9H			+0,097							58,442	45-140	45-170	274700 (28000)	300200 (30600)	322750 (32900)				
2403-1032; 2403-1033	75 × 3	24	H8-11H	72	4,539	69				+0,102	58,500	32-96	32-110	234450 (23900)	256400 (26140)	275650 (28100)			
H7-9H			+0,203							63,369	45-140	45-170	297500 (30330)	325500 (33180)	350200 (35700)				
H8-11H			+0,102							63,308	45-140	45-170	297500 (30330)	325500 (33180)	350200 (35700)				
2403-1036; 2403-1037	80 × 3	25	H7-9H	75	5,694	74				+0,090	68,382	32-96	32-110	251150 (25600)	274700 (28000)	295300 (30100)			
H8-11H			+0,179							68,436	48-150	48-180	303100 (30900)	331600 (33800)	356600 (36350)				
H7-9H			+0,090							68,382	48-150	48-180	303100 (30900)	331600 (33800)	356600 (36350)				
2403-1043; 2403-1044	80 × 3		H8-11H	75	5,694	74				+0,179	68,436	48-150	48-180	303100 (30900)	331600 (33800)	356600 (36350)			
2403-1045			+0,090							68,382	48-150	48-180	303100 (30900)	331600 (33800)	356600 (36350)				
2403-1046			H8-11H							+0,179	68,436	48-150	48-180	303100 (30900)	331600 (33800)	356600 (36350)			

Размеры в мм

Обозначение проточки	D×m	z	Сочетание полостей допусков D и e	d	e	D _a (по допускам Н11)	k	d _p	h	M ₆		Длина протягивания		Усилие протягивания P, Н(кгс) при переднем угле		
										Наим.	Верхн. откл.	Сталь и алюминиевые сплавы	Чугун, бронза, латунь	20°	15°	10°
2403-1047; 2403-1048	85×3	27	H7—9H	81	5,117	79	0,45	5,455	5,2	+0,094	73,332	32—96	32—110	265250 (27040)	290200 (29580)	311950 (31800)
H8—11H																
H7—9H																
2403-1052	90×3	28	H8—11H	84	6,271	84	0,45	5,455	5,2	+0,188	73,388	50—157	50—190	319800 (32600)	350000 (35680)	376200 (38350)
H7—9H																
H8—11H																
2403-1054; 2403-1055	90×3	28	H7—9H	84	6,271	84	0,45	5,455	5,2	+0,094	73,332	32—96	32—110	289450 (29200)	313150 (31920)	336500 (34300)
H8—11H																
H7—9H																
2403-1056; 2403-1057	90×3	28	H8—11H	84	6,271	84	0,45	5,455	5,2	+0,086	78,549	48—150	48—180	309000 (31500)	338050 (34460)	363450 (37050)
H7—9H																
H8—11H																
2403-1058	55×3,5	14	H8—11H	49	6,739	48	6,518	6,518	—	+0,172	41,101	32—82	32—100	137350 (14000)	150300 (15320)	161600 (16470)
H7—9H																
H8—11H																
2403-1061; 2403-1062	55×3,5	14	H7—9H	49	6,739	48	6,518	6,518	—	+0,086	41,147	45—120	42—145	183650 (18720)	200900 (20480)	215800 (22000)
H8—11H																
H7—9H																
2403-1063; 2403-1064	60×3,5	16	H8—11H	56	5,584	53	6,212	6,212	5,8	+0,106	46,823	32—82	32—100	154400 (15740)	168900 (17220)	181500 (18500)
H7—9H																
H8—11H																
2403-1065	60×3,5	16	H7—9H	56	5,584	53	6,212	6,212	5,8	+0,210	46,887	45—120	45—145	206200 (21020)	225600 (23000)	242300 (24700)
H8—11H																
H7—9H																
2403-1066	60×3,5	16	H8—11H	56	5,584	53	6,212	6,212	5,8	+0,138	51,143	32—82	32—100	163250 (16640)	178550 (18200)	192000 (19570)
H7—9H																
H8—11H																
2403-1067; 2403-1068	65×3,5	18	H7—9H	63	4,430	58	0,52	6,212	—	+0,271	51,226	45—130	45—160	241300 (24600)	264200 (26930)	284000 (28950)
H8—11H																
H7—9H																
2403-1074; 2403-1075	65×3,5	18	H8—11H	63	4,430	58	0,52	6,212	—	+0,138	51,143	32—96	32—110	210900 (21500)	230550 (23500)	247900 (25270)
H7—9H																
H8—11H																
2403-1076; 2403-1077	65×3,5	18	H7—9H	63	4,430	58	0,52	6,212	—	+0,174	56,220	45—140	45—170	267300 (27250)	292550 (29820)	314500 (32060)
H8—11H																
H7—9H																
2403-1078	70×3,5	18	H8—11H	70	6,162	68	6,212	6,212	5,8	+0,088	56,167	32—96	32—110	210900 (21500)	230550 (23500)	247900 (25270)
H7—9H																
H8—11H																
2403-1079	70×3,5	18	H7—9H	70	6,162	68	6,212	6,212	5,8	+0,174	56,220	45—140	45—170	267300 (27250)	292550 (29820)	314500 (32060)
H8—11H																
H7—9H																
2403-1081; 2403-1082	75×3,5	20	H8—11H	70	6,162	68	6,212	6,212	5,8	+0,094	62,018	32—96	32—110	231500 (23600)	253100 (25800)	272100 (27740)
H7—9H																
H8—11H																
2403-1083; 2403-1084	75×3,5	20	H7—9H	70	6,162	68	6,212	6,212	5,8	+0,188	62,074	45—140	45—170	293300 (29900)	321100 (32730)	345300 (35200)
H8—11H																
H7—9H																
2403-1085	75×3,5	20	H8—11H	70	6,162	68	6,212	6,212	5,8	+0,094	62,018	45—140	45—170	293300 (29900)	321100 (32730)	345300 (35200)
H7—9H																
H8—11H																
2403-1086	75×3,5	20	H7—9H	70	6,162	68	6,212	6,212	5,8	+0,188	62,074	45—140	45—170	293300 (29900)	321100 (32730)	345300 (35200)
H8—11H																
H7—9H																
2403-1087; 2403-1088	75×3,5	20	H8—11H	70	6,162	68	6,212	6,212	5,8	+0,094	62,018	45—140	45—170	293300 (29900)	321100 (32730)	345300 (35200)
H7—9H																
H8—11H																
2403-1089; 2403-1091	75×3,5	20	H7—9H	70	6,162	68	6,212	6,212	5,8	+0,188	62,074	45—140	45—170	293300 (29900)	321100 (32730)	345300 (35200)
H8—11H																
H7—9H																
2403-1092	75×3,5	20	H8—11H	70	6,162	68	6,212	6,212	5,8	+0,094	62,018	45—140	45—170	293300 (29900)	321100 (32730)	345300 (35200)
H7—9H																
H8—11H																
2403-1093	75×3,5	20	H7—9H	70	6,162	68	6,212	6,212	5,8	+0,188	62,074	45—140	45—170	293300 (29900)	321100 (32730)	345300 (35200)
H8—11H																
H7—9H																

Размеры в мм

Обозначение протяжки	D×m	z	Сочетание полей допус- ков D и e	d	e	D _a (поле допус- ка H11)	k	d _p	h	M _в		Длина протягивания		Усилие протягивания Р, Н(кгс) при передаче угле		
										Наим.	Верхн. откл.	Сталь и алюминие- вые спла- вы	Чугун, бронза, латунь	20°	15°	10°
2403-1094; 2403-1095	80×3,5	22	H7-9H	77	5,007	73		6,212	5,8	+0,107	32-96	32-110	249000 (24770)	265850 (27100)	285850 (29140)	
H8-11H			+0,211									308400 (31440)	337450 (34400)	363000 (37000)		
H7-9H			+0,107													
2403-1098	85×3,5	24	H8-11H	84	3,852	78	0,52	5,455	5,2	+0,211	32-96	32-110	256700 (26170)	280850 (28630)	301950 (30780)	
H7-9H			+0,108									309300 (31530)	338450 (34500)	363950 (37100)		
H8-11H			+0,214													
H7-9H			+0,108													
H8-11H			+0,214													
H7-9H			+0,089									282150 (28760)	308700 (31470)	332000 (33840)		
2403-1107; 2403-1108	90×3,5		H8-11H		6,739	83		6,212	5,8	+0,177	32-96	32-110	149600 (15250)	163600 (16680)	175600 (17900)	
H7-9H			+0,084									210900 (21500)	230550 (23500)	247900 (25270)		
H8-11H			+0,165													
2403-1112; 2403-1113	60×4	13	H7-9H	52	8,362	52				+0,084	32-82	32-100	164100 (16730)	176900 (18030)	190300 (19400)	
H8-11H			+0,165									227800 (23220)	249200 (25400)	267800 (27300)		
H7-9H			+0,084													
2403-1114; 2403-1115	65×4	15	H8-11H	60	6,630	57		7,000		+0,102	32-82	32-100	210900 (21500)	230550 (23500)	247900 (25270)	
H7-9H			+0,202									164100 (16730)	176900 (18030)	190300 (19400)		
H8-11H			+0,165													
2403-1118; 2403-1119	70×4	16	H7-9H	64	7,207	62	0,60	7,000		+0,102	45-115	45-140	210900 (21500)	230550 (23500)	247900 (25270)	
H8-11H			+0,202									164100 (16730)	176900 (18030)	190300 (19400)		
H7-9H			+0,093													
2403-1125; 2403-1126	75×4	17	H8-11H	68	7,784	67				+0,186	45-115	45-140	210900 (21500)	230550 (23500)	247900 (25270)	
H7-9H			+0,088									225600 (23000)	246500 (25130)	265050 (27020)		
H8-11H			+0,175													
2403-1129; 2403-1131	80×4	18	H7-9H	72	8,362	72	6,6			+0,084	32-96	32-110	239750 (24440)	262300 (26740)	282050 (28750)	
H8-11H			+0,169									260250 (26530)	284700 (29020)	306100 (31200)		
H7-9H			+0,097													
2403-1132; 2403-1133	85×4	20	H8-11H	80	6,630	77				+0,193	32-96	32-110	275650 (28100)	301550 (30740)	324200 (33050)	
H7-9H			+0,092													
H8-11H			+0,193													
2403-1134; 2403-1135	90×4	21	H7-9H	84	7,207	82				+0,092	32-96	32-110	275650 (28100)	301550 (30740)	324200 (33050)	
H8-11H			+0,182													
H7-9H			+0,092													

Размеры в мм

Обозначение протяжки	D×m	z	Сочетание полей допусков D и e	d	e	D _a (поле допуска Н11)	k	d _p	h	M _e		Длина протягивания		Усилие протягивания P, Н(кгс) при переключ. угле		
										Наим.	Верхн. откл.	Сталь и алюминиевые сплавы	Чугун, бронза, латунь	20°	15°	10°
2403-1147	70×5	12	H7-9H H8-11H	60		60			8,3	52,078	+0,093		211600 (21570)	231500 (23600)	248900 (25370)	
2403-1148										52,135	+0,185					
2403-1149	75×5	13	H7-9H H8-11H	65		65				56,599	+0,093		225900 (23030)	247200 (25200)	265850 (27100)	
2403-1151										56,656	+0,185					
2403-1152	80×5	14	H7-9H H8-11H	70	10,452	70	0,75	8,690	8,3	62,080	+0,094		241300 (24600)	263900 (26900)	283500 (28900)	
2403-1153										62,137	+0,187					
2403-1154	85×5	15	H7-9H H8-11H	75		75				66,665	+0,094		257300 (26230)	281550 (28700)	302750 (30860)	
2403-1155										66,722	+0,187					
2403-1156	90×5	16	H7-9H H8-11H	80		80			8,3	72,081	+0,095		281550 (28700)	308050 (31400)	331200 (33760)	
2403-1157										72,138	+0,188					

Изменение № 1 ГОСТ 25160—82 Протяжки для шлицевых отверстий с эвольвентным профилем диаметром от 45 до 90 мм, модулем от 3 до 5 мм с центрированием по наружному диаметру. Конструкция и размеры

Постановлением Государственного комитета СССР по стандартам от 28.03.86 № 796 срок введения установлен

с 01.09.86

Пункт 1 изложить в новой редакции: «1. Настоящий стандарт распространяется на однопроходные протяжки универсального назначения диаметром от 45 до 90 мм, модулем от 3 до 5 мм, предназначенные для обработки шлицевых втулок с эвольвентным профилем по ГОСТ 6033—80 с центрированием по наружному диаметру».

Пункт 2 дополнить абзацем: «Допускается по требованию заказчика корректировка размеров *M* (табл. 2) и диаметров чистовых и калибрующих зубьев (табл. 3)»;

(Продолжение см. с. 90)

(Продолжение изменения к ГОСТ 25160—82)

таблица 1. Графа *D*₁. Для протяжек 2403-1125 — 2403-1128 заменить значение: 63 на 50;

графа *j*. Заменить значения для протяжек: 2403-1074 — 2403-1079 — 8 на 18; для 2403-1101 — 2403-1106 — 5 на 15.

Пример условного обозначения дополнить абзацем: «То же, протяжки с откорректированными исполнительными размерами:

Протяжка 2403—1011К П ГОСТ 25160—82»;

таблица 2. Графа «На последнем калибрующем зубе». Для протяжек 2403-1041 — 2403-1042 заменить значение: 92,253 на 91,953;

таблица 3. Графа Н8—11Н. Заменить значения для протяжек: 2403-0985 — 2403-0986 и номера зуба 43 — 50,010 на 50,020; для 2403-1034 — 2403-1035 и номера зуба 39 — 75,140 на 74,140; для 2403—1053 и номера зуба 43 — 84,010 на 85,010; для 2403—1117 и номера зуба 47 — 68,710 на 58,170.

(ИУС № 7 1986 г.)

Изменение № 2 ГОСТ 25160—82 Протяжки для шлицевых отверстий с эвольвентным профилем диаметром от 45 до 90 мм, модулем от 3 до 5 мм с центрированием по наружному диаметру. Конструкция и размеры

Утверждено и введено в действие Постановлением Государственного комитета СССР по стандартам от 23.09.87 № 3627

Дата введения 01.02.88

Пункт 2. Чертеж 1. Размеры l_2 , l_3 , l_4 дополнить знаком сноски *; размеры $2d$, l_7 и параметр n дополнить знаком сноски **;
чертеж дополнить сноской **: «** Размеры и параметр рекомендуемые»;
таблица 1. Графа L. Заменить значения: 1475 на 1500 (для протяжек 2403-1147, 2403-1148); 1500 на 1525 (для протяжек 2403-1149—2403-1157);
графа l_4 . Заменить значения: 90 на 99 (для протяжек 2403-1112—2403-1115, 2403-1118—2403-1122, 2403-1125—2403-1146); 99 на 126 (для протяжек 2403-1147—2403-1156);
графа l_7 . Заменить значения: 14 на 12 (для протяжек 2403-1112—2403-1115, 2403-1125—2403-1128); 16 на 12 (для протяжек 2403-1118—2403-1122);
графа t_1 . Заменить значения: 10 на 11 (для протяжек 2403-1112—2403-1115, 2403-1118—2403-1122; 2403-1125—2403-1146); 11 на 14 (для протяжек 2403-1147—2403-1157);
графа «Зубья чистовые и калибрующие (число зубьев 10). Номер профиля». Заменить значения: 5 на 6 (4 раза); 6 на 7 (для протяжек 2403-1061—2403-1064, 2403-1067—2403-1071, 2403-1074—2403-1077, 2403-1081—2403-1084, 2403-1087—2403-1091, 2403-1094—2403-1097, 2403-1101—2403-1104, 2403-1107—2403-1111); 6 на 8 (для протяжек 2403-1112—2403-1115, 2403-1118—2403-1122, 2403-1125—2403-1146);

(Продолжение см. с. 132)

(Продолжение изменения к ГОСТ 25160—82)

7 на 8 (для протяжек 2403-1116, 2403-1117, 2403-1123, 2403-1124); 7 на 10 (для протяжек 2403-1147—2403-1157); графа С. Заменить значения: 0,369 на 0,375 (для протяжек 2403-1147, 2403-1148); 0,375 на 0,381 (для протяжек 2403-1149—2403-1157); графа п. Заменить значение: 3 на 2 (для протяжек 2403-1129—2403-1146).

Пункт 7. Заменить обозначения: H14 на H16, h14 на h16, $\pm \frac{IT14}{2}$ на $\pm \frac{IT16}{2}$.

(ИУС № 1 1988 г.)