

**ПРОТЯЖКИ ДЛЯ ДЕСЯТИШЛИЦЕВЫХ ОТВЕРСТИЙ
С ПРЯМОБОЧНЫМ ПРОФИЛЕМ С ЦЕНТРИРОВАНИЕМ
ПО НАРУЖНОМУ ДИАМЕТРУ КОМБИНИРОВАННЫЕ
ПЕРЕМЕННОГО РЕЗАНИЯ**

Конструкция и размеры

Broaches combined for 10-slitting holes with straightside profile and centring at outside diameter, alternatives.

Design and dimensions

**ГОСТ
24822—81**

Взамен
МН 4254—63

ОКП 39 2330

Постановлением Государственного комитета СССР по стандартам от 5 июня 1981 г. № 2856 срок введения установлен с 01.01 1983 г.

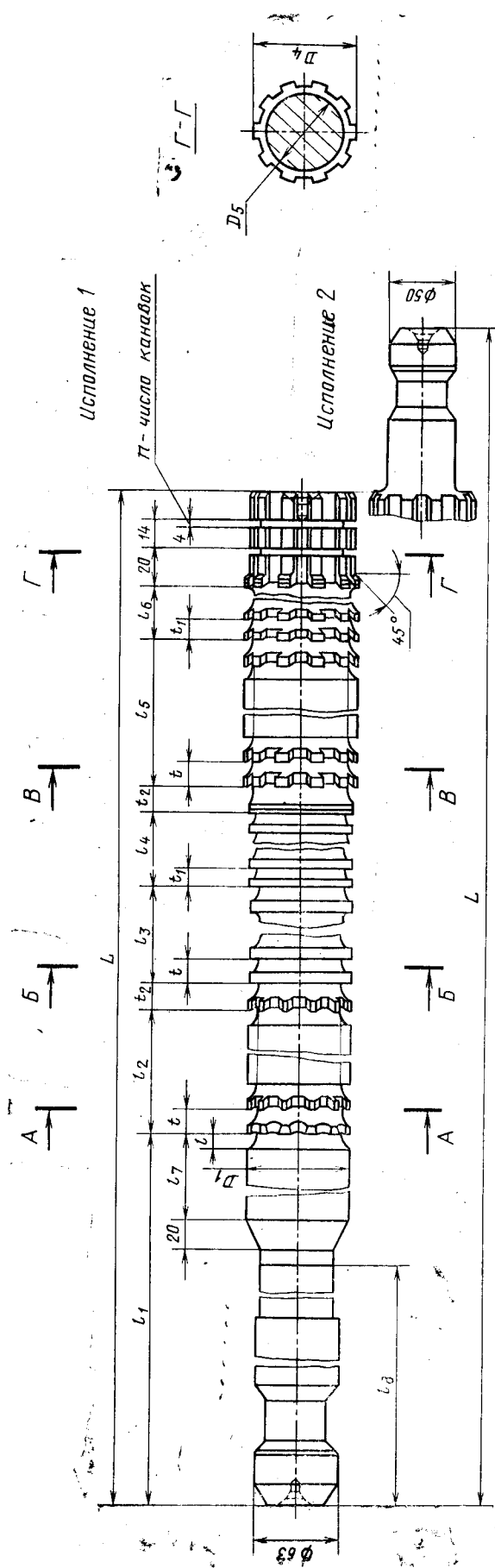
Несоблюдение стандарта преследуется по закону

1. Настоящий стандарт распространяется на комбинированные однопроходные протяжки переменного резания, предназначенные для обработки десятишлицевых втулок с прямобочным профилем и допусками по ГОСТ 1139—80 с центрированием по наружному диаметру.

2. Основные параметры и размеры протяжек должны соответствовать указанным на черт. 1, 2 и в табл. 1, 2, схема резания Ф-К-Ш (фасочные, круглые и шлицевые зубья).

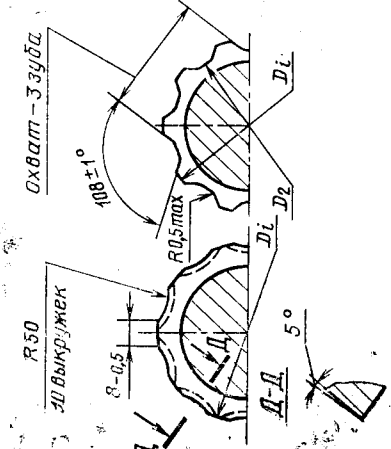
3. Размеры протягиваемого отверстия и усилие протягивания должны соответствовать указанным на черт. 3 и в табл. 3.

Табл. I



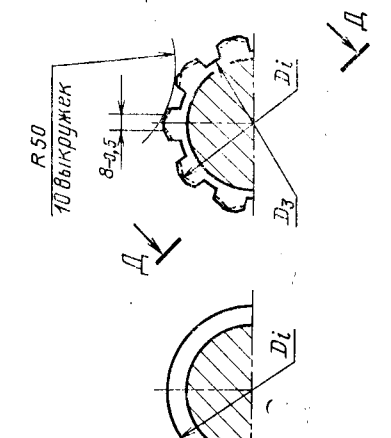
А-А
Фасочные зубья

нечетные
четные



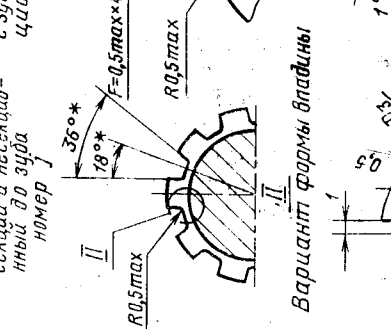
Б-Б
Круглые зубья

Первые зубья секций

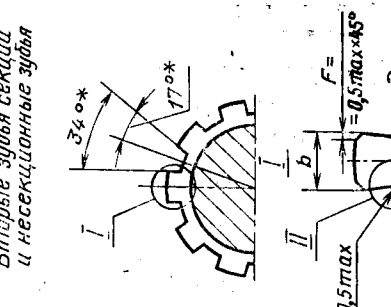


В-В
Шлицевые зубья

Вариант 1 (с боковой ленточкой f)



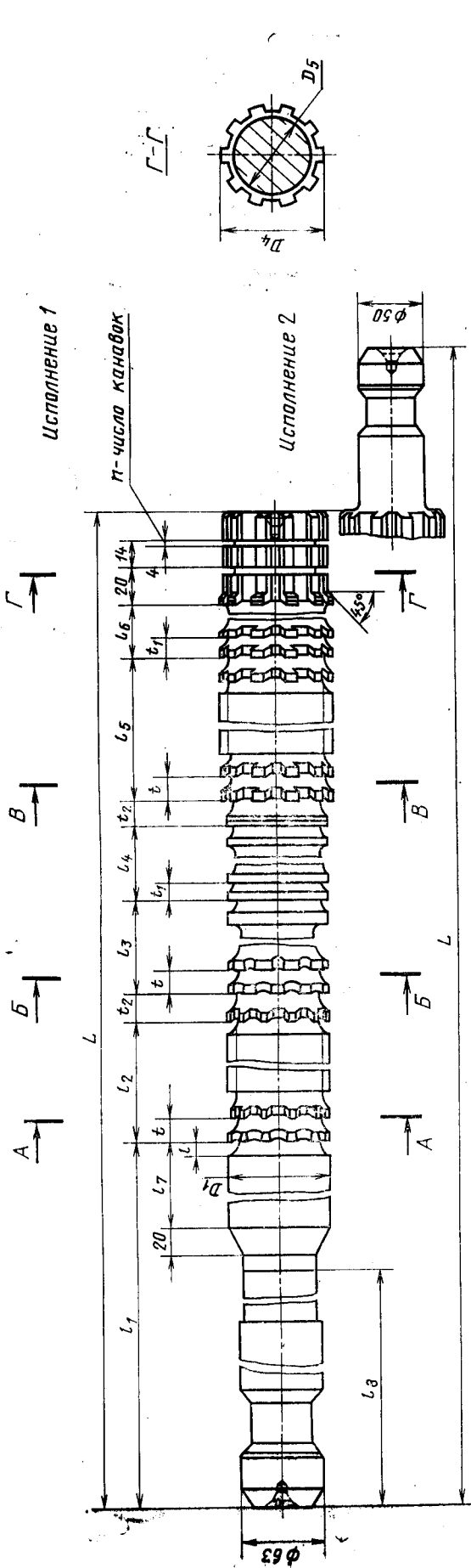
Вариант 2 (без боковой ленточки f)



* Размеры для справок.
** Шарина боковой ленточки f — по ГОСТ 7943—78.

Черт. 1

Тип 2



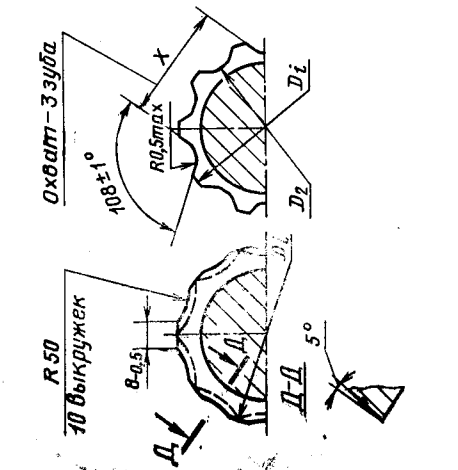
A-A
Фасочные зубья
нечетные

B-B
Круглые зубья
режущие

Первые зубья
секций

B-B
Шлицевые зубья
Вариант 1 (с боковой ленточкой f)

Вариант 2
(без боковой ленточки f)
Вторые зубья
секций и несекци-
онные зубья



Нечетные
четные
калибрующие

Вариант формы впадины

Вторые зубья
секций и несекци-
онные до зуба
номер 1

Вторые зубья
секций и несекци-
онные зубья

* Размеры для справок.
** Ширина боковой ленточки / — по ГОСТ 7943-78.

Черт. 2

Таблица 1

Размеры в мм

Обозначение прокладки	При- мене- мость	Ис- поль- ние	Тип	$\Phi \times \Phi \times D$	Сочетание полей допуска D и h	b	D ₁	D ₂	D ₃ , не более	D ₄	D ₅	L	l	l ₁	l ₂	l ₃	l ₄	l ₅	l ₆	l ₇	l ₈	
2402-1551		1			H7 D9	12,093						1325										
2402-1552		2										1450										
2402-1553		1			H7 F10	12,081						1325										
2402-1554		2										1450	9,5	395	210	42	50	406	130	60		300
2402-1555		1			H8 F8	12,043						1325										
2402-1556		2										1450										
2402-1557		1			H8 D9							1325										
2402-1558		2	1	10×72×78			71,5	71,4	71,9	75	70	1450										
2402-1559		1			H7 D9	12,093						1400										
2402-1561		2										1525										
2402-1562		1			H7 F10	12,081						1400										
2402-1563		2										1525		420	208	32		432			80	
2402-1564		1			H8 F8	12,043						1400										
2402-1565		2										1525										
2402-1566		1			H8 D9							1400										
2402-1567		2				12,093						1525							143			310
2402-1568		1			H7 D9							1325	11									
2402-1569		2										1450										
2402-1571		1			H7 F10	12,081						1325										
2402-1572		2										1450										
2402-1573		1	2	10×82×88	H8 F8	12,043	81,5	81,4	81,9	85	80	1325		405	176	64		400			60	
2402-1574		2										1450										
2402-1575		1			H8 D9	12,093						1325										
2402-1576		2										1450										

Размеры в мм

Обозначение протяжки	Зубья с крупным шагом				Зубья с мелким шагом				t_s	X (пред. откл. —0,03)	C_f	C_b	l	m	n
	Число зубьев черновых и шероховатых		t	Номер проф. файла	Число зубьев чистовых и калибруемых		t_2	Номер профиля							
	фасочных	круглых			круглых	шлицевых									
2402-1551										1,02	0,71				
2402-1552										1,11	0,77				
2402-1553										1,02	0,71				
2402-1554	16	3	29	14	10		10	7		1,11	0,77		34	44	3
2402-1555										1,02	0,71				
2402-1556										1,11	0,77				
2402-1557										1,02	0,71				
2402-1558										1,11	0,77				
2402-1559										1,06	0,74				
2402-1561										1,15	0,80				
2402-1562									18	1,06	0,74				
2402-1563	14	2	27	16	11	6	14			1,15	0,80		29	39	4
2402-1564										1,06	0,74				
2402-1565										1,15	0,80				
2402-1566										1,15	0,80				
2402-1567										1,06	0,74				
2402-1568										1,15	0,80				
2402-1569										1,09	0,77				
2402-1571										1,19	0,84				
2402-1572										1,09	0,77				
2402-1573	12	4	25							1,19	0,84		31	41	2
2402-1574										1,09	0,77				
2402-1575										1,19	0,84				
2402-1576										1,09	0,77				
										1,19	0,84				

Пример условного обозначения протяжки длиной $L=1325$ мм для шлицевого соединения с числом зубьев $z=10$, внутренним диаметром $d=72$ мм, наружным диаметром $D=78$ мм, шириной зуба $b=12$ мм, с центрированием по наружному диаметру, с посадкой по центрирующему диаметру H7 и по размеру b F10, группы заточки II исполнения I:

Протяжка 2402-1553 II ГОСТ 24822—81

Примечания:

1. C_f и C_b — величины подъема заднего центра на длине L при шлифовании фасонным кругом боковых поверхностей соответственно фасочных и шлицевых (вариант 2) зубьев.
2. Диаметры D_2 и D_3 относятся соответственно к первому фасочному и к первому шлицевому зубьям.
3. Размер X относится к последнему фасочному зубу.
4. Полный размер фаски F — на калибруемых зубьях. Номер последнего режущего зуба без следов фаски — m .
5. В протяжках по варианту 2 ширина шлица b должна быть выдержана на зубьях без следов фаски F .
6. Размеры профиля (глубина и радиусы) зубьев с шагом t_2 одинаковы с размерами профиля зубьев с шагом t .

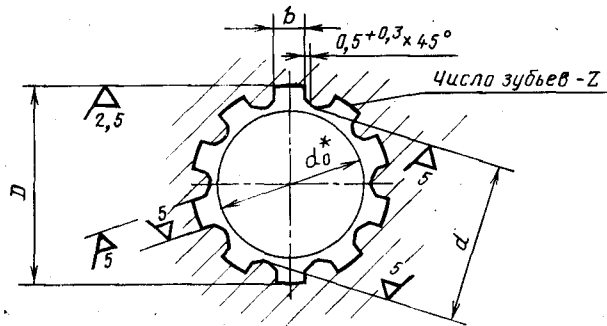
Размеры в мм

Обозначение протяжки			2402-1551	2402-1555	2402-1559	2402-1564	2402-1568	2402-1573
			2402-1552	2402-1556	2402-1561	2402-1565	2402-1569	2402-1574
Сочетание полей допусков <i>D</i> и <i>b</i>			2402-1553	2402-1557	2402-1562	2402-1566	2402-1571	2402-1575
			2402-1554	2402-1558	2402-1563	2402-1567	2402-1572	2402-1576
<i>z</i> × <i>d</i> × <i>D</i>			H7D9; H7F10	H8F8; H8D9	H7D9; H7F10	H8F8; H8D9	H7D9; H7F10	H8F8; H8D9
			10×72×78				10×82×88	
фасочных	черновых	1	71,71	71,710	71,74	71,740	81,770	81,770
		2	71,67	71,670	71,70	71,700	81,730	81,730
		3	72,03	72,030	72,10	72,100	82,170	82,170
		4	71,99	71,990	72,06	72,060	82,130	82,130
		5	72,35	72,350	72,46	72,460	82,570	82,570
		6	72,31	72,310	72,42	72,420	82,530	82,530
		7	72,67	72,670	72,82	72,820	82,970	82,970
		8	72,63	72,630	72,78	72,780	82,930	82,930
		9	72,99	72,990	73,18	73,180	83,370	83,370
		10	72,95	72,950	73,14	73,140	83,330	83,330
		11	73,31	73,310	73,54	73,540	83,770	83,770
		12	73,27	73,270	73,50	73,500	83,730	83,730
		13	73,63	73,630	73,90	73,900	81,670	81,670
		14	73,59	73,590	73,86	73,860	81,640	81,640
		15	73,95	73,950	71,80	71,800	81,980	81,980
		16	73,91	73,910	72,04	72,040	82,070	82,070
круглых	черновых и переходных	17	71,78	71,780	72,10	72,100	82,130	82,130
		18	71,94	71,940	72,14	72,140	82,170	82,170
		19	72,04	72,040	72,16	72,160	82,190	82,190
	чистовых	20	72,10	72,100	72,16	72,160	82,190	82,190
		21	72,14	72,140				
		22	72,16	72,160				
	калибрующихся	23	72,16	72,160	73,85	73,850	83,720	83,720
		24			74,21	74,210	84,120	84,120
		25			74,17	74,170	84,080	84,080
шлицевых	черновых и переходных	26	73,90	73,900	74,57	74,570	84,520	84,520
		27	74,22	74,220	74,53	74,530	84,480	84,480
		28	74,18	74,180	74,93	74,930	84,920	84,920
		29	74,54	74,540	74,89	74,890	84,880	84,880
		30	74,50	74,500	75,29	75,290	85,320	85,320
		31	74,86	74,860	75,25	75,250	85,280	85,280
		32	74,82	74,820	75,65	75,650	85,720	85,720
		33	75,18	75,180	75,61	75,610	85,680	85,680
		34	75,14	75,140	76,01	76,010	86,120	86,120
		35	75,50	75,500	75,97	75,970	86,080	86,080
		36	75,46	75,460	76,37	76,370	86,520	86,520
		37	75,82	75,820	76,33	76,330	86,480	86,480
		38	75,78	75,780	76,73	76,730	86,920	86,920

Продолжение табл. 2

Размеры в мм

Обозначение протяжки		2402-1551	2402-1555	2402-1559	2402-1564	2402-1568	2402-1573				
		2402-1552	2402-1556	2402-1561	2402-1565	2402-1569	2402-1574				
Сочетание полей допусков <i>D</i> и <i>b</i>		H7D9; H7F10	H8F8; H8D9	H7D9; H7F10	H8F8; H8D9	H7D9; H7F10	H8F8; H8D9				
		<i>z</i> × <i>d</i> × <i>D</i>				10×72×78		10×82×88			
Номера и диаметры <i>D_i</i> зубьев	шлицевых	черновых и переход- ных	39	76,14	76,140	76,69	76,690	86,880	86,880		
			40	76,10	76,100	77,09	77,090	87,320	87,320		
			41	76,46	76,460	77,05	77,050	87,280	87,280		
			42	76,42	76,420	77,45	77,450	87,620	87,620		
			43	76,78	76,780	77,41	77,410	87,580	87,580		
			44	76,74	76,740	77,67	77,670	87,790	87,810		
			45	77,10	77,100	77,63	77,630	87,750	87,770		
			46	77,06	77,060	77,81	77,810	87,880	87,900		
			47	77,42	77,420	77,77	77,770	87,840	87,860		
			48	77,38	77,380	77,88	77,900	87,920	87,940		
			49	77,61	77,620	77,84	77,860	87,890	87,910		
			50	77,57	77,580	77,92	77,930	87,930	87,950		
			51	77,76	77,780	77,89	77,900	87,950	87,970		
			52	77,72	77,740	77,93	77,940	87,970	87,990		
		53	77,88	77,900	77,95	77,960	87,990	88,010			
		54	77,84	77,860	77,97	77,980	88,015	88,034			
		чистовых	55	77,92	77,930	77,99	78,000	88,035	88,054		
			56	77,89	77,900	78,01	78,025	88,035	88,054		
			57	77,93	77,940	78,03	78,046				
			58	77,95	77,960	78,03	78,046				
			59	77,97	77,980						
			60	77,99	78,000						
			61	78,01	78,025						
			62	78,03	78,046						
		калибрую- щих	63	78,03	78,046					—	—
			64								
			65								
			66								
67											
68											



Черт. 3

* Размер для справок.

Таблица 3

Размеры в мм

Обозначение протяжки	$z \times d \times D$	Сочетание полей допус- ков D и b	b	d_0 (поле допуска H11)	Длина протягивания		Усилия протягивания P , Н(кгс) при переднем угле									
					Сталь и алю- миниевые сплавы	Чугун, брон- за, латунь, медь	20°	15°	10°							
2402-1551	10×72×78	H7 D9	12	71,5	45—80	45—105	199630 (20350)	218150 (22240)	234520 (23900)							
2402-1552																
2402-1553																
2402-1554																
2402-1555																
2402-1556																
2402-1557																
2402-1558																
2402-1559		H7 D9			H7 F10	71,5	55—105	55—130	256270 (26120)	280030 (28550)	301040 (30690)					
2402-1561																
2402-1562																
2402-1563																
2402-1564																
2402-1565																
2402-1566																
2402-1567																
2402-1568	10×82×88	H7 D9	12	81,5	50—90	50—115	235045 (23960)	256920 (26190)	276150 (28150)							
2402-1569																
2402-1571		H7 F10								H7 F10	81,5	50—90	50—115	235045 (23960)	256920 (26190)	276150 (28150)
2402-1572																
2402-1573																
2402-1574																
2402-1575	H8 F8	H8 F8	81,5	50—90	50—115	235045 (23960)	256920 (26190)	276150 (28150)								
2402-1576																

Примечание. Поле допуска размера d — H11.

4. Наибольшие расчетные усилия протягивания P указаны для обработки деталей из стали I—IV группы обрабатываемости в состоянии поставки.

Для определения усилия протягивания для закаленных сталей и других материалов величину P следует умножить на коэффициент K , указанный в ГОСТ 24818—81.

Примечание. Группы обрабатываемости протягиваемых материалов указаны в ГОСТ 20365—74.

5. Центровые отверстия — по ГОСТ 14034—74, форма В или Т.

6. Хвостовики — по ГОСТ 4044—70, тип 2 исполнение 1.

Хвостовики типа 2 исполнений 2, 3 и 4 изготавливаются по заказу потребителя.

7. Неуказанные предельные отклонения размеров: отверстий — H14, валов — h14, остальных — $\pm \frac{IT14}{2}$.

8. Допуск симметричности боковых поверхностей фасочных зубьев относительно боковых поверхностей шлицевых зубьев не должен превышать 0,05 мм.

9. Форма и размеры профиля зубьев протяжек, группы заточки и форма передней грани зубьев протяжек — по ГОСТ 20365—74.

10. Задний угол зубьев протяжек должен быть:

черновых и переходных 3°

чистовых 2°

калибрующих 1°

11. Пределы длины протягивания заготовок из чугуна, бронзы и латуни — справочные. Для протягивания заготовок из этих материалов с длиной протягивания, превышающей верхний предел длин протягивания по стали, следует заказывать специальные протяжки с увеличенной длиной до первого зуба l_1 и соответственно общей длиной протяжки.

Примечание. Длины протягивания указаны для протяжек из быстрорежущей стали по ГОСТ 19265—73 и стали марки ХВГ по ГОСТ 5950—73.

12. Протяжки для сочетаний полей допусков H7D9, H8D9 и H8F8 изготавливать без боковой ленточки f не рекомендуется.

13. Типовой чертеж протяжки указан в справочном приложении к ГОСТ 24823—81.

14. Технические требования — по ГОСТ 7943—78.

Изменение № 1 ГОСТ 24822—81 Протяжки для десятишлицевых отверстий с прямобочным профилем с центрированием по наружному диаметру комбинированные переменного резания. Конструкция и размеры

Постановлением Государственного комитета СССР по стандартам от 28.03.86 № 794 срок введения установлен

с 01.09.86

Пункт 1 изложить в новой редакции: «1. Настоящий стандарт распространяется на комбинированные однопроходные протяжки переменного резания универсального назначения, предназначенные для обработки десятишлицевых втулок

(Продолжение см. с. 88)

(Продолжение изменения к ГОСТ 24822—81)

с прямобочным профилем по ГОСТ 1139—80 с центрированием по наружному диаметру».

Пункт 2 дополнить абзацем: «Допускается по требованию заказчика корректировка размеров b (табл. 1) и диаметров чистовых и калибрующих зубьев (табл. 2)»;

таблица 1. Пример условного обозначения дополнить абзацем: «То же, протяжки с откорректированными исполнительными размерами:

Протяжка 2402—1553К П ГОСТ 24822—81».

(ИУС № 7 1986 г.)

Изменение № 2 ГОСТ 24822—81 Протяжки для десятишлицевых отверстий с прямобочным профилем с центрированием по наружному диаметру комбинированные переменного резания. Конструкция и размеры

Утверждено и введено в действие Постановлением Государственного комитета СССР по стандартам от 23.09.87 № 3623

Дата введения 01.02.88

Пункт 2. Чертежи 1, 2. Размеры l_2, l_3, l_4, l_5, l_6 дополнить знаком сноски *; размеры 20, 14 и параметр n (сечение Г—Г) дополнить знаком сноски ***;

(Продолжение см. с. 130)

(Продолжение изменения к ГОСТ 24822—81)

чертежи дополнить сноской ***: «*** Размеры и параметр рекомендуемые».

Пункт 7. Заменить обозначения: Н14 на Н16, h14 на h16, $\pm \frac{IT14}{2}$ на $\pm \frac{IT16}{2}$.

(ИУС № 1 1988 г.)