

Выпуск 1981 г. № 7-8

24818-81-24823-81



ГОСУДАРСТВЕННЫЕ СТАНДАРТЫ
СОЮЗА ССР

**ПРОТЯЖКИ ДЛЯ ШЛИЦЕВЫХ ОТВЕРСТИЙ
С ПРЯМОБОЧНЫМ ПРОФИЛЕМ,
С ЦЕНТРИРОВАНИЕМ
ПО НАРУЖНОМУ ДИАМЕТРУ,
КОМБИНИРОВАННЫЕ ПЕРЕМЕННОГО РЕЗАНИЯ
КОНСТРУКЦИЯ И РАЗМЕРЫ**

ГОСТ 24818-81—ГОСТ 24823-81

Издание официальное

Цена 90 коп.

A handwritten signature in black ink, appearing to be 'Н. С. Ф.'.

ГОСУДАРСТВЕННЫЙ КОМИТЕТ СССР ПО СТАНДАРТАМ
Москва

ГОСУДАРСТВЕННЫЕ СТАНДАРТЫ
СОЮЗА ССР

ПРОТЯЖКИ ДЛЯ ШЛИЦЕВЫХ ОТВЕРСТИЙ
С ПРЯМОБОЧНЫМ ПРОФИЛЕМ,
С ЦЕНТРИРОВАНИЕМ
ПО НАРУЖНОМУ ДИАМЕТРУ,
КОМБИНИРОВАННЫЕ ПЕРЕМЕННОГО РЕЗАНИЯ
· КОНСТРУКЦИЯ И РАЗМЕРЫ

ГОСТ 24818-81 — ГОСТ 24823-81

Издание официальное

МОСКВА — 1982

РАЗРАБОТАНЫ Министерством станкостроительной и инструментальной промышленности

ИСПОЛНИТЕЛИ

Л. В. Барон, А. С. Ильина, Н. А. Вешкина, Л. М. Зайчикова, М. Е. Брюхина

ВНЕСЕНЫ Министерством станкостроительной и инструментальной промышленности

Зам. министра А. Е. Прокопович

УТВЕРЖДЕНЫ И ВВЕДЕНЫ В ДЕЙСТВИЕ Постановлениями Государственного комитета СССР по стандартам от 5 июня 1981 г. № 2855, 2856

**ПРОТЯЖКИ ДЛЯ ШЕСТИШЛИЦЕВЫХ ОТВЕРСТИЙ
С ПРЯМОБОЧНЫМ ПРОФИЛЕМ С ЦЕНТРИРОВАНИЕМ
ПО НАРУЖНОМУ ДИАМЕТРУ КОМБИНИРОВАННЫЕ
ПЕРЕМЕННОГО РЕЗАНИЯ**

Конструкция и размеры

Broaches combined for 6-slitting holes with straightside profile and centring
at outside diameter, alternatives.

Design and dimensions

**ГОСТ
24818—81**

Взамен
МН 4251—63

ОКП 39 2330

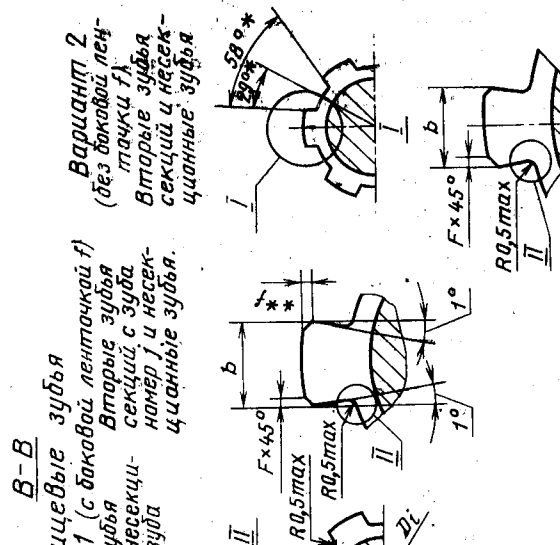
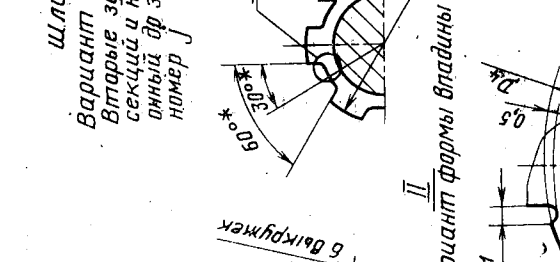
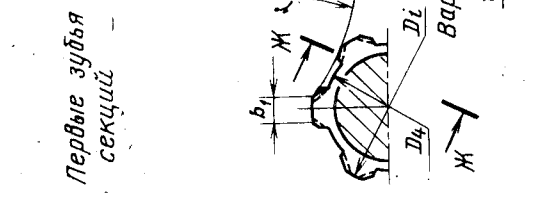
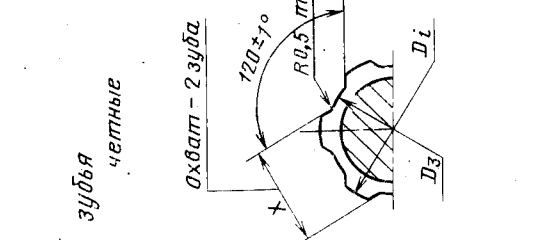
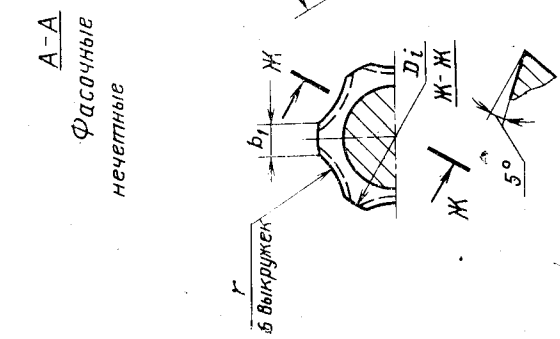
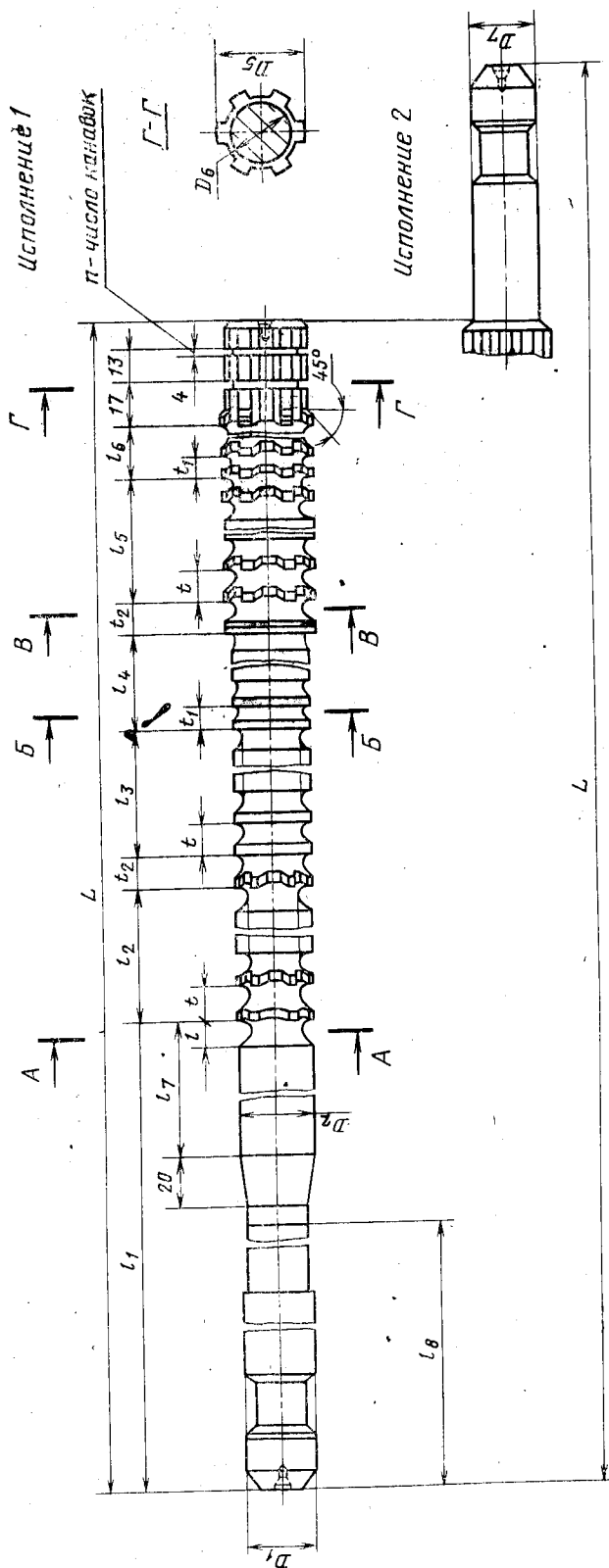
Постановлением Государственного комитета СССР по стандартам от 5 июня 1981 г. № 2855
срок введения установлен

с 01.01 1983 г.

Несоблюдение стандарта преследуется по закону

1. Настоящий стандарт распространяется на комбинированные однопроходные протяжки переменного резания, предназначенные для обработки шестишлицевых втулок с прямобочным профилем и допусками по ГОСТ 1139—80 с центрированием по наружному диаметру.

2. Основные параметры и размеры протяжек должны соответствовать указанным на черт. 1 и в табл. 1, 2, схема резания Ф-К-Ц (фасочные, круглые и шлицевые зубья).



* Размеры для справок.
** Ширина боковой ленточки f — по ГОСТ 7943—78.

Черт. 1

Таблица И

Размеры в мм

Обозначение проточки	Применяе- мость	Исполнение	$z \times d \times D$	Сочетание полей до- пусков D и b	b	D_1	D_2	D_3	D_4 де бо- лее	D_5	D_6	D_7	L	l	l_1	l_2	l_3	l_4	l_5	l_6	l_7	l_8	
2402-1001		1		H7D9	5,060								750										
2402-1002		2										18	850										
2402-1003		1		H7F10	5,053								750										
2402-1004		2	6×21×25			20	20,65	20,55	20,9	23	19		850		266	120	32	22,0	200			25	
2402-1005		1		H8F8	5,028								750										
2402-1006		2										18	850										
2402-1007		1		H8D9	5,060								750										
2402-1008		2										18	850	5,5						60,5			210
2402-1009		1		H7D9	6,060								700										
2402-1011		2										18	800										
2402-1012		1		H7F10	6,053								700										
2402-1013		2											800										
2402-1014		1		H8F8	6,028								800										
2402-1015		2										18	800		272	104	24	27,5	152			30	
2402-1016		1	6×23×26			22	22,65	22,55	22,9	25	21		700										
2402-1017		2		H8D9	6,060							18	800										
2402-1018		1											825										
2402-1019		2		H7D9								18	925										
2402-1021		1											825										
2402-1022		2		H7F10	6,053							18	925										
2402-1023		1											825										
2402-1024		2		H8F8	6,028							18	925		288	143	33	28,0	187	77,0		40	215
2402-1025		1											825										
2402-1026		2		H8D9	6,060							18	925										

Продолжение табл. 1

Размеры в мм

Обозначение профиля	Зубья с крупным шагом				Зубья с мелким шагом				t ₁	b ₁ (пред. откл. ±0,375)	r	X (пред. откл. -0,03)	C _f	C _b	F, не бо- лее	i	m	n
	Число зубьев черновых и переходных		t	Номер профи- ля	Число зубьев чистовых и калифрующих		t ₁	Номер про- филя										
	фасочных	круглых			круглых	шлицевых												
2402-1001													0,80	0,18				
2402-1002													0,91	0,21				
2402-1003													0,80	0,18				
2402-1004	16	4	25		5			12	3	22,5	14,94		0,91	0,21	42	46	1	
2402-1005													0,80	0,18				
2402-1006													0,91	0,21				
2402-1007													0,80	0,18				
2402-1008													0,91	0,21				
2402-1009				8			6	5,5	3				0,77	0,17				
2402-1011													0,88	0,19				
2402-1012													0,77	0,17				
2402-1013													0,88	0,19	0,2			
2402-1014					6			12					0,77	0,17	44	36		
2402-1015													0,88	0,19				
2402-1016	14	3											0,77	0,17				
2402-1017													0,88	0,19				
2402-1018													0,72	0,15				
2402-1019													0,80	0,17				
2402-1021													0,72	0,15				
2402-1022													0,80	0,17				
2402-1023					5		8	7,0	5				0,72	0,15	41	33		
2402-1024													0,80	0,17				
2402-1025													0,72	0,15				
2402-1026													0,80	0,17				

Размеры в мм

Обозначение протяжки	Применение мест	Исполнение	$z \times d \times D$	Сочетание полей до- пусков D и d	b	D ₁	D ₂	D ₃	D ₄	D ₅ , не бо- лее	D ₆	D ₇	L	t	I ₁	I ₂	I ₃	I ₄	I ₅	I ₆	I ₇	I ₈	
2402-1027		1		H7D9	6,060								825										
2402-1028		2										18	925										
2402-1029		1		H7F10	6,053								825										
2402-1031		2	6×23×28			22	22,65	22,55	22,9	25	21	18	925		272	99	33	84,0	253		30	210	
2402-1032		1		H8F8	6,028								825										
2402-1033		2										18	925										
2402-1034		1		H8D9									825										
2402-1035		2			6,060							18	925										
2402-1036		1		H7D9									875	7									
2402-1037		2										25	1000										
2402-1038		1		H7F10	6,053								875										
2402-1039		2	6×26×30							28		25	1000		280	143	55		231	77,0	40	200	
2402-1041		1		H8F8	6,028								875										
2402-1042		2										25	1000										
2402-1043		1		H8D9		25	25,50	25,40	25,9		24		875										
2402-1044		2			6,060							25	1000										
2402-1045		1		H7D9									925										
2402-1046		2										25	1050										
2402-1047		1		H7F10	6,053								925										
2402-1048		2	6×26×32							29		25	1050	8	276	108	36		324	80,0	30	210	
2402-1049		1		H8F8	6,028								925										
2402-1051		2										25	1050										
2402-1052		1		H8D9	6,060								925										
2402-1053		2										25	1050										

Продолжение табл. 1

Размеры в мм

Обозначение проточки	Зубья с крупным шагом				Зубья с мелким шагом				X (пред. откл. -0,03)	C _f	C _b	R, не бо- лее	l	m	n
	число зубьев черновых и переходных		t	Номер про- филя	число зубьев чистовых и кавалеруальных		t ₁	Номер про- филя							
	фасочных	круглых			шлицевых	шлицевых									
2402-1027									1,01	0,22					
2402-1028									1,14	0,25					
2402-1029									1,01	0,22					
2402-1031									1,14	0,25					
2402-1032	10	3	23		13	14			1,01	0,22		31	39		
2402-1033									1,14	0,25					
2402-1034									1,01	0,22					
2402-1035									1,14	0,25					
2402-1036				11			7	5	0,85	0,19	0,2				1
2402-1037									0,98	0,22					
2402-1038									0,85	0,19					
2402-1039	14	5	21		12	15			0,98	0,22		37	41		
2402-1041									0,85	0,19					
2402-1042									0,98	0,22					
2402-1043									0,85	0,19					
2402-1044									0,98	0,22					
2402-1045									1,12	0,26					
2402-1046									1,28	0,29					
2402-1047									1,12	0,26					
2402-1048	10	3	27	12	11	16	8	6	1,28	0,29	0,3	29	39		2
2402-1049									1,12	0,26					
2402-1051									1,28	0,29					
2402-1052									1,12	0,26					
2402-1053									1,28	0,29					

Продолжение табл. 1

Размеры в мм

Обозначение протяжки	Примене- мость	Исполнение	$2 \times d \times D$	Сочетание полей до- пусков , D и b	b	D_1	D_2	D_3	D_4	D_5 не бо- рец	D_6	D_7	L	l	l_1	l_2	l_3	l_4	l_5	l_6	l_7	l_8	
2402-1054		1		H7D9	7,076								900										
2402-1055		2										25	1025										
2402-1056		1		H7F10	7,066								900										
2402-1057		2	$6 \times 28 \times 32$								30	25	1025	7			143	55	28	253	77		
2402-1058		1		H8F8	7,035								900										
2402-1059		2										25	1025										
2402-1061		1		H8D9									900										
2402-1062		2										25	1025										
2402-1063		1		H7D9	7,076	25	27,5	27,4	27,9				1000		285							40	210
2402-1064		2										25	1125										
2402-1065		1		H7F10	7,066								1000										
2402-1066		2										25	1125	8			132	36	32	372	80		
2402-1067		1	$6 \times 28 \times 34$	H8F8	7,035								1000										
2402-1068		2										25	1125										
2402-1069		1		H8D9									1000										
2402-1071		2			7,076							25	1125										

Размеры в мм

Обозначение протяжки	Зубья с крупным шагом				Зубья с мелким шагом				t_2	r (пред. откл. $\pm 0,375$)	X (пред. откл. $-0,03$)	C_b	F не бо- лее	l	m	n	
	число зубьев черновых и переходных		t	Номер про- филь	число зубьев чистовых и калибруемых		t_1	Номер про- филь									
	фасочных	круглых			круглых	шлицевых											
2402-1054												0,83	0,18				
2402-1055												0,95	0,21				
2402-1056												0,83	0,18				
2402-1057	14	5	23	11	8		12	7	5		20,05	0,95	0,21	0,2	39	43	
2402-1058												0,83	0,18				
2402-1059												0,95	0,21				
2402-1061												0,83	0,18				
2402-1062										16	4	0,95	0,21				
2402-1063												1,05	0,24				
2402-1064												1,18	0,27				
2402-1065												1,05	0,24				
2402-1066	12	3	31	12	9		11	8	6		20,14	1,18	0,27	0,3	33	45	
2402-1067												1,05	0,24				
2402-1068												1,18	0,27				
2402-1069												1,05	0,24				
2402-1071												1,18	0,27				

Пример условного обозначения протяжки длиной $L=750$ мм для шлицевого соединения с числом зубьев $z=6$, внутренним диаметром $d=21$ мм, наружным диаметром $D=25$ мм, шириной зуба $b=5$ мм, с центрированием по наружному диаметру с посадкой по центрирующему диаметру H7 и по размеру $b-D_9$, группы заточки II, исполнения I:

Протяжка 2402-1061 II ГОСТ 24818—81

Примечания:

1. C_f и C_b — величины подъема заднего центра на длине L при шлицовании фасонным кругом боковых поверхностей, соответственно фасочных и шлицевых (вариант 2) зубьев.
2. Диаметры D_3 и D_4 относятся соответственно к первому фасочному и к первому шлицевому зубьям.
3. Размер X относится к последнему фасонному зубу.
4. Полный размер фаски F — на калибруемых зубьях. Номер следующего режущего зуба без следов фаски — m .
5. В протяжках по варианту 2 ширина шлица b должна быть выдержана на зубьях без следов фаски F .
6. Размеры профиля (глушина и радиусы) зубьев с шагом t_2 одинаковы с размерами профиля зубьев с шагом t_1 .

Размеры в мм

Обозначение протяжки	2402-1001	2402-1005	2402-1009	2402-1014	2402-1018	2402-1023	2402-1027	2402-1032	
	2402-1002	2402-1006	2402-1011	2402-1015	2402-1019	2402-1024	2402-1028	2402-1033	
Сочетание полей допусков <i>D</i> и <i>d</i>	H7D9;	H8F8; H8D9	H7D9; H7F10	H8F8; H8D9	H7D9; H7F10	H8F8; H8D9	H7D9; H7F10	H8F8; H8D9	
	H7F10								2402-1003
<i>z</i> × <i>d</i> × <i>D</i>	6×21×25			6×23×26			6×23×28		
фасочных черновых	1	20,800	20,800	22,800	22,800	22,810	22,810	22,870	22,870
	2	20,760	20,760	22,760	22,760	22,770	22,770	22,830	22,830
	3	21,020	21,020	23,020	23,020	23,050	23,050	23,210	23,210
	4	20,980	20,980	22,980	22,980	23,010	23,010	23,170	23,170
	5	21,240	21,240	23,240	23,240	23,290	23,290	23,550	23,550
	6	21,200	21,200	23,200	23,200	23,250	23,250	23,510	23,510
	7	21,460	21,460	23,460	23,460	23,530	23,530	23,890	23,890
	8	21,420	21,420	23,420	23,420	23,490	23,490	23,850	23,850
	9	21,680	21,680	23,680	23,680	23,770	23,770	24,230	24,230
	10	21,640	21,640	23,640	23,640	23,730	23,730	24,190	24,190
	11	21,900	21,900	23,900	23,900	24,010	24,010	22,800	22,800
	12	21,860	21,860	23,860	23,860	23,970	23,970	22,950	22,950
	13	22,120	22,120	24,120	24,120	24,250	24,250	23,050	23,050
	14	22,080	22,080	24,080	24,080	24,210	24,210	23,090	23,090
	15	22,340	22,340	22,770	22,770	22,810	22,810	23,110	23,110
	круглых черновых и переход- ных	16	22,300	22,300	22,890	22,890	22,970	22,970	23,110
17		20,770	20,770	23,010	23,010	23,050	23,050		
18		20,890	20,890	23,060	23,060	23,090	23,090	24,180	24,180
19		20,980	20,980	23,090	23,090	23,110	23,110	24,520	24,520
20		21,050	21,050	23,110	23,110	23,110	23,110	24,480	24,480
21		21,090	21,090	23,110	23,110			24,860	24,860
22	21,110	21,110	24,200			24,200	24,820	24,820	
калб- рующихся	23	21,110	21,110	24,070	24,070	24,440	24,440	25,200	25,200
	24			24,290	24,290	24,400	24,400	25,160	25,160
	25			24,250	24,250	24,680	24,680	25,540	25,540
шлицевых черновых и переходных	26	22,290	22,290	24,250	24,250	24,680	24,680	25,540	25,540
	27	22,510	22,510	24,510	24,510	24,640	24,640	25,500	25,500
	28	22,470	22,470	24,470	24,470	24,920	24,920	25,880	25,880
	29	22,730	22,730	24,730	24,730	24,880	24,880	25,840	25,840
	30	22,690	22,690	24,690	24,690	25,160	25,160	26,220	26,220
	31	22,950	22,950	24,950	24,950	25,120	25,120	26,180	26,180
	32	22,910	22,910	24,910	24,910	25,400	25,400	26,560	26,560
	33	23,170	23,170	25,170	25,170	25,360	25,360	26,520	26,520
	34	23,130	23,130	25,130	25,130	25,640	25,640	26,900	26,900
	35	23,390	23,390	25,390	25,390	25,600	25,600	26,860	26,860
	36	23,350	23,350	25,350	25,350	25,780	25,790	27,240	27,240
	37	23,610	23,610	25,610	25,610	25,740	25,750	27,200	27,200
	38	23,570	23,570	25,570	25,570	25,880	25,900	27,580	27,580

Номера и диаметры *D*, зубьев

Размеры в мм

Продолжение табл. 2

Обозначение протяжки		2402-1001 2402-1002 2402-1003 2402-1004	2402-1005 2402-1006 2402-1007 2402-1008	2402-1009 2402-1011 2402-1012 2402-1013	2402-1014 2402-1015 2402-1016 2402-1017	2402-1018 2402-1019 2402-1021 2402-1022	2402-1023 2402-1024 2402-1025 2402-1026	2402-1027 2402-1028 2402-1029 2402-1031	2402-1032 2402-1033 2402-1034 2402-1035	
Сочетание полей допусков D и b		H7D9; H7F10	H8F8; H8D9	H7D9; H7F10	H8F8; H8D9	H7D9; H7F10	H8F8; H8D9	H7D9; H7F10	H8F8; H8D9	
z×d×D		6×21×25			6×23×26			6×23×28		
Номера и диаметры D ₁ зубьев шлицевых	черновых и переходных	39	23,830	23,830	25,800	25,800	25,840	25,860	27,540	27,540
		40	23,790	23,790	25,760	25,760	25,940	25,950	27,770	27,780
		41	24,050	24,050	25,890	25,900	25,910	25,920	27,730	27,740
		42	24,010	24,010	25,850	25,860	25,950	25,960	27,830	27,840
		43	24,270	24,270	25,940	25,950	25,980	25,990	27,800	27,810
		44	24,230	24,230	25,910	25,920	26,005	26,013	27,840	27,850
		45	24,490	24,490	25,950	25,960	26,021	26,033	27,900	27,910
		46	24,450	24,450	25,980	25,990			27,960	27,970
		47	24,710	24,710	26,005	26,013			28,000	28,013
		48	24,670	24,670	26,021	26,033	26,021	26,033	28,021	28,033
		49	24,870	24,880	26,021	26,033			28,021	28,033
		50	24,830	24,840						
	чистовых	51	24,930	24,940			26,021	26,033		
		52	24,900	24,910	26,021	26,033			28,021	28,033
		53	24,940	24,950						
		54	24,980	24,990						
		55	25,005	25,013						
		56	25,021	25,033						
	калибрующих	57								
		58								
		59	25,021	25,033						
		60								
		61								
		62								

Размеры в мм

Продолжение табл. 2

Обозначение протяжки		2402-1036 2402-1037 2402-1038 2402-1039	2402-1041 2402-1042 2402-1043 2402-1044	2402-1045 2402-1046 2402-1047 2402-1048	2402-1049 2402-1051 2402-1052 2402-1053	2402-1054 2402-1055 2402-1056 2402-1057	2402-1058 2402-1059 2402-1061 2402-1062	2402-1063 2402-1064 2402-1065 2402-1066	2402-1067 2402-1068 2402-1069 2402-1071	
Сочетание полей допусков D и b		H7D9; H7F10	H8F8; H8D9	H7D9; H7F10	H8F8; H8D9	H7D9; H7F10	H8F8; H8D9	H7D9; H7F10	H8F8; H8D9	
z×d×D		6×26×30		6×26×32		6×28×32		6×28×34		
Номера и диаметры D ₁ зубьев фасочных	черновых	1	25,690	25,690	25,780	25,780	27,670	27,670	27,710	27,710
		2	25,650	25,650	25,740	25,740	27,630	27,630	27,670	27,670
		3	25,970	25,970	26,160	26,160	27,930	27,930	28,030	28,030
		4	25,930	25,930	26,120	26,120	27,890	27,890	27,990	27,990
		5	26,250	26,250	26,540	26,540	28,190	28,190	28,350	28,350
		6	26,210	26,210	26,500	26,500	28,150	28,150	28,310	28,310
		7	26,530	26,530	26,920	26,920	28,450	28,450	28,670	28,670
		8	26,490	26,490	26,880	26,880	28,410	28,410	28,630	28,630

Продолжение табл. 2

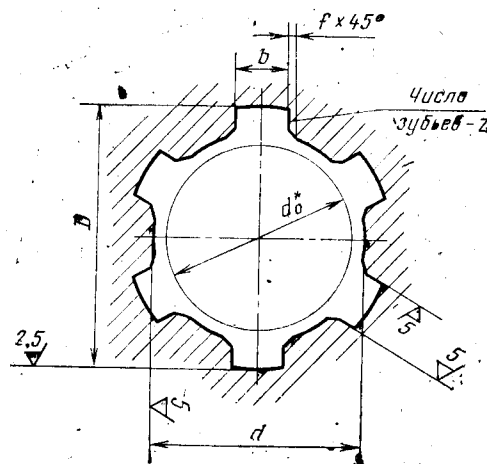
Размеры в мм

Обозначение протяжки	2402-1036 2402-1037 2402-1038 2402-1039	2402-1041 2402-1042 2402-1043 2402-1044	2402-1045 2402-1046 2402-1047 2402-1048	2402-1049 2402-1051 2402-1052 2402-1053	2402-1054 2402-1055 2402-1056 2402-1057	2402-1058 2402-1059 2402-1061 2402-1062	2402-1063 2402-1064 2402-1065 2402-1066	2402-1067 2402-1068 2402-1069 2402-1071		
	H7D9; H7F10		H8F8; H8D9	H7D9; H7F10	H8F8; H8D9	H7D9; H7F10	H8F8; H8D9	H7D9; H7F10	H8F8; H8D9	
Сочетание полей допусков D и b	6×26×30		6×26×32		6×28×32		6×28×34			
Т×Д×В	6×26×30		6×26×32		6×28×32		6×28×34			
Фасочных черновых	9	26,810	26,810	27,300	27,300	28,710	28,710	28,990	28,990	
	10	26,770	26,770	27,260	27,260	28,670	28,670	29,950	28,950	
	11	27,090	27,090	25,720	25,720	28,970	28,970	29,310	29,310	
	12	27,050	27,050	25,940	25,940	28,930	28,930	29,270	29,270	
	13	27,370	27,370	26,040	26,040	29,230	29,230	27,720	27,720	
	14	27,330	27,330	26,090	26,090	29,190	29,190	27,940	27,940	
	черновых и переходных	15	25,620	25,620	26,110	26,110	27,620	27,620	28,040	28,040
		16	25,740	25,740	26,110	26,110	27,740	27,740	28,090	28,090
		17	25,860	25,860			27,860	27,860	28,110	28,110
		18	25,980	25,980	27,250	26,250	27,980	27,980	28,110	28,110
		19	26,060	26,060			28,060	28,060		
	20	26,090	26,090	27,630			27,630	28,090		
	чис- то- вых	21	26,110	26,110	27,590	27,590	28,110	28,110	29,260	29,260
		калибру- ющих	22	26,110	26,110	28,010	28,010	28,110	28,110	29,580
23			27,970			27,970	29,540			29,540
24			28,390	28,390			29,900	29,900		
Шлицевых черновых и переходных	25	27,320	27,320	28,350	28,350	29,180	29,180	29,860	29,860	
	26	27,600	27,600	28,770	28,770	29,440	29,440	30,220	30,220	
	27	27,560	27,560	28,730	28,730	29,400	29,400	30,180	30,180	
	28	27,880	27,880	29,150	29,150	29,700	29,700	30,540	30,540	
	29	27,840	27,840	29,110	29,110	29,660	29,660	30,500	30,500	
	30	28,160	28,160	29,530	29,530	29,960	29,960	30,860	30,860	
	31	28,120	28,120	29,490	29,490	29,920	29,920	30,820	30,820	
	32	28,440	28,440	29,910	29,910	30,220	30,220	31,180	30,180	
	33	28,400	28,400	29,870	29,870	30,180	30,180	31,140	31,140	
	34	28,720	28,720	30,290	30,290	30,480	30,480	31,500	31,500	
	35	28,680	28,680	30,250	30,250	30,440	30,440	31,460	31,460	
	36	29,000	29,000	30,670	30,670	30,740	30,740	31,820	31,820	
	37	28,960	28,960	30,630	30,630	30,700	30,700	31,780	31,780	
	38	29,280	29,280	31,050	31,050	31,000	31,000	32,140	32,140	
	39	29,240	29,240	31,010	31,010	30,960	30,960	32,100	32,100	
	40	29,560	29,560	31,430	31,430	31,260	31,260	32,460	32,460	
	41	29,520	29,520	31,390	31,390	31,220	31,220	32,420	32,420	
	42	29,780	29,780	31,750	31,750	31,520	31,520	32,780	32,780	
	43	29,740	29,740	31,710	31,710	31,480	31,480	32,740	32,740	
	44	29,880	29,880	31,900	31,900	31,780	31,780	33,100	33,100	
	45	29,840	29,840	31,860	31,860	31,740	31,740	33,060	33,060	

Размеры в мм

Обозначение протяжки		2402-1036 2402-1037 2402-1038 2402-1039	2402-1041 2402-1042 2402-1043 2402-1044	2402-1045 2402-1046 2402-1047 2402-1048	2402-1049 2402-1051 2402-1052 2402-1053	2402-1054 2402-1055 2402-1056 2402-1057	2402-1058 2402-1059 2402-1061 2402-1062	2402-1063 2402-1064 2402-1065 2402-1066	2402-1067 2402-1068 2402-1069 2402-1071		
Сочетание полей допусков D и b		H7D9; H7F10		H7D9; H7F10		H8F8; H8D9		H7D9; H7F10			
$z \times d \times D$		6×26×30		6×26×32		6×28×32		6×28×34			
Номера и диаметры D_i зубьев	шлифовых	чистовых	46	29,940	29,950	31,960	31,970	31,880	31,890	33,420	33,420
			47	29,910	29,920	31,930	31,940	31,840	31,850	33,380	33,380
			48	29,950	29,960	31,970	31,980	31,940	31,950	33,740	33,740
			49	29,980	29,990	32,005	32,020	31,910	31,920	33,700	33,700
			50	30,005	30,013	32,025	32,039	31,950	31,960	33,900	33,910
			51	30,021	30,033			31,980	31,990	33,860	33,870
	калибрующих	52					32,005	32,020	33,960	33,970	
		53			32,025	32,039	32,025	32,039	33,930	33,940	
		54	30,021	30,033					33,970	33,980	
		55							34,005	34,020	
		56					32,025	32,039	34,025	34,039	
		57									
	58							34,025	34,039		
	59										
60	—	—	—	—							
61											
62											

3. Размеры протягиваемого отверстия и усилие протягивания должны соответствовать указанным на черт. 2 и в табл. 3.



* Размер для справок.

Черт. 2

Размеры в мм

Обозначение протяжки	$z \times d \times D$	Сочетание полей допусков D и d	b	f (пред. откл. $+0,2$)	d_0 (поле допуска H11)	Длина протягивания		Усилия протягивания P, N (кгс) при переднем угле		
						Для протяжек из быстрорежущей стали	Для протяжек из стали марки ХВГ	20°	15°	10°
2402-1001	6×21×25	H7 D9	5		20,65	23—36		31980 (3260)	34925 (3560)	37575 (3830)
2402-1002		H7 F10								
2402-1003		H7 F10								
2402-1004		H7 F10								
2402-1005		H8 F8								
2402-1006		H8 F8								
2402-1007		H8 D9								
2402-1008		H8 D9								
2402-1009	6×23×26	H7 D9	6	0,3	22,65	23—42		44785 (4560)	48855 (4980)	52535 (5355)
2402-1011		H7 F10								
2402-1012		H7 F10								
2402-1013		H7 F10								
2402-1014		H8 F8								
2402-1015		H8 F8								
2402-1016		H8 D9								
2402-1017		H8 D9								
2402-1018		H7 D9								
2402-1019		H7 F10								
2402-1021		H7 F10								
2402-1022		H7 F10								
2401-1023	H8 F8									
2402-1024	H8 F8									
2402-1025	H8 D9									
2402-1026	H8 D9									
2402-1027	H7 D9									
2402-1028	H7 D9									
2402-1029	H7 F10									
2402-1031	6×23×28	H7 F10	6		22,65	27—42		41990 (4280)	45865 (4675)	49295 (5025)
2402-1032		H8 F8								
2402-1033		H8 F8								
2402-1034		H8 D9								
2402-1035	H8 D9									
2402-1036	6×26×30	H7 D9	6		25,5	30—50		48560 (4950)	53025 (5405)	57000 (5810)
2402-1037		H7 D9								
2402-1038		H7 F10								
2402-1039		H7 F10								
2402-1041		H8 F8								
2402-1042		H8 F8								
2402-1043		H8 D9								
2402-1044		H8 D9								

Размеры в мм

Обозначение протяжки	$s \times d \times D$	Сочетание полей допусков D и b	b	f (пред. откл. $+0,2$)	d_0 (поле допуска H11)	Длина протягивания		Усилие протягивания P , Н (кгс) при переднем угле		
						Для протяжек из быстроре- жущей стали	Для протяжек из стали марки ХВГ	20°	15°	10°
2402-1045	6×26×32	H7 D9	6	0,4	25,5	30—46		48560 (4950)	52975 (5400)	56950 (5805)
2402-1046		H7 F10								
2402-1047										
2402-1048										
2402-1049										
2402-1051										
2402-1052										
2402-1053	6×28×32	H8 D9	7	0,3	27,5	32—55	60430 (6160)	66025 (6780)	—	
2402-1054		H7 D9								
2402-1055										
2402-1056										
2402-1057										
2402-1058										
2402-1059										
2402-1061	6×28×34	H8 D9	7	0,4			60775 (6195)	66415 (6770)	—	
2402-1062		H7 D9								
2402-1063										
2402-1064										
2402-1065										
2402-1066										
2402-1067										
2402-1068	H8 F8									
2402-1069										
2402-1071		H8 D9								

Примечание. Поле допуска размера d — H11.

4. Наибольшие расчетные усилия протягивания P указаны для обработки деталей из стали I—IV группы обрабатываемости в состоянии поставки.

Для определения усилия протягивания для закаленных сталей и других материалов величину P следует умножить на коэффициент K , указанный в табл. 4.

5. Центровые отверстия — по ГОСТ 14034—74 форма В или Т. Протяжки с хвостовиком диаметром 18 мм и менее допускаются изготавливать с центровыми отверстиями формы А.

6. Хвостовики — по ГОСТ 4044—70, тип 2 исполнение 1.

Хвостовики типа 2 исполнения 2, 3 и 4 изготавливаются по заказу потребителя.

7. Неуказанные предельные отклонения размеров: отверстий H14, валов h14, остальных $\pm \frac{IT14}{2}$.

Таблица 4

Материал	Твердость, HB	K
Сталь I—V групп обрабатываемости в закаленном состоянии	<285	1,2
	285..335	1,3
	336..375	1,4
Инструментальные легированные, быстрорежущие стали и стали марки ШХ15	204..229	1,4
Чугун VI и VII групп обрабатываемости	<229	0,5
	>229	0,7
Бронза, латунь VIII и IX групп обрабатываемости	<110	0,4
Алюминиевые сплавы XI группы обрабатываемости	<100	0,4

Примечание. Группы обрабатываемости протягиваемых материалов указаны в ГОСТ 20365—74.

8. Допуск симметричности боковых поверхностей фасочных зубьев относительно боковых поверхностей шлицевых зубьев не должен превышать 0,05 мм.

9. Форма и размеры профиля зубьев, группы заточки и форма передней грани зубьев протяжек — по ГОСТ 20365—74.

10. Задний угол зубьев протяжек должен быть:

черновых и переходных	3°
чистовых	2°
калибрующих	1°

11. Протяжки для сочетаний полей допусков H7D9, H8D9 и H8F8 изготавливать без боковой ленточки f не рекомендуется.

12. Типовой чертеж протяжки указан в справочном приложении к ГОСТ 24823—81.

13. Технические требования — по ГОСТ 7943—78.

**Изменение № 1 ГОСТ 24818—81 Протяжки для шестишлицевых отверстий с
прямобочным профилем с центрированием по наружному диаметру комбини-
рованные переменного резания. Конструкция и размеры**

**Постановлением Государственного комитета СССР по стандартам от 28.03.86
№ 796 срок введения установлен**

с 01.09.86

Пункт 1 изложить в новой редакции: «1. Настоящий стандарт распростра-
няется на комбинированные однопроходные протяжки переменного резания уни-
версального назначения, предназначенные для обработки шестишлицевых втулок

(Продолжение см. с. 84)

(Продолжение изменения к ГОСТ 24818—81)

с прямобочным профилем по ГОСТ 1139—80 с центрированием по наружному диаметру».

Пункт 2 дополнить абзацем: «Допускается по требованию заказчика корректировка размеров b (табл. 1) и диаметров чистовых и калибрующих зубьев (табл. 2)»;

таблица 1. Пример условного обозначения дополнить абзацем: «То же, протяжки с откорректированными исполнительными размерами:

Протяжка 2402—1001К П ГОСТ 24818—81».

(ИУС № 7 1986 г.)

Изменение № 2 ГОСТ 24818—81 Протяжки для шестишлицевых отверстий с прямобочным профилем с центрированием по наружному диаметру комбинированные переменного резания. Конструкция и размеры

Утверждено и введено в действие Постановлением Государственного комитета СССР по стандартам от 23.09.87 № 3822

Дата введения 01.02.88

Пункт 2. Чертеж 1. Размеры l_2, l_3, l_4, l_5, l_6 дополнить знаком сноски *; размеры 17, 13 и параметр n дополнить знаком сноски ***; чертеж дополнить сноской ***: «*** Размеры и параметр рекомендуемые».

Пункт 7. Заменить обозначения: H14 на H16, h14 на h16, $\pm \frac{IT14}{2}$

на $\pm \frac{IT16}{2}$

(ИУС № 1 1988 г.)