



ГОСУДАРСТВЕННЫЙ СТАНДАРТ
СОЮЗА ССР

СВЕРЛА СПИРАЛЬНЫЕ
ДЕРЕВОРЕЖУЩИЕ С ЦЕНТРОМ
И ПОДРЕЗАТЕЛЯМИ

ТЕХНИЧЕСКИЕ УСЛОВИЯ

ГОСТ 22053—76

Издание официальное



ИЗДАТЕЛЬСТВО СТАНДАРТОВ
Москва

Скачено с сайта www.stc-tool.ru

8640

БЗ 2-94

**СВЕРЛА СПИРАЛЬНЫЕ ДЕРЕВОРЕЖУЩИЕ
С ЦЕНТРОМ И ПОДРЕЗАТЕЛЯМИ**

Технические условия

Woodcutting twist drills with centre
and undercutters.
Specifications**ГОСТ****22053—76***Взамен
МН 515—60

ОКП 395411

Дата введения 01.01.78

Ограничение срока действия снято по решению Межгосударственного совета по стандартизации, метрологии и сертификации (ИУС 2—93)

Настоящий стандарт распространяется на спиральные сверла с центром и подрезателями, предназначенные для сверления отверстий в различных породах древесины поперек волокон.

1. ТИПЫ И ОСНОВНЫЕ РАЗМЕРЫ

1.1. Сверла должны изготавливаться двух типов:

1 — с широкой ленточкой;

2 — с узкой ленточкой.

(Измененная редакция, Изм. № 1).

1.2. Конструкция и основные размеры сверл должны соответствовать указанным на чертеже и в табл. 1.

Издание официальное

Перепечатка воспрещена

★

© Издательство стандартов, 1976

© Издательство стандартов, 1995

* Переиздание (март 1995 г.) с Изменениями № 1, 2, 3, утвержденными в июле 1982 г., в марте 1987 г., в ноябре 1988 г. (ИУС 10—82, 6—87, 2—89)

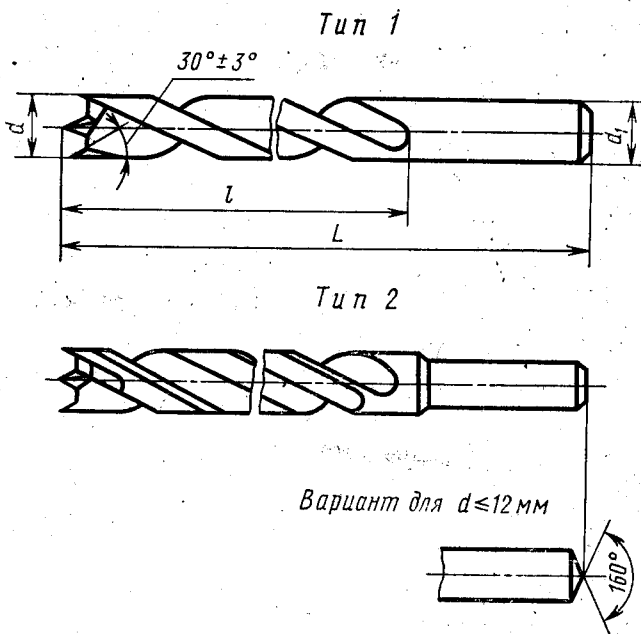


Таблица 1

Сверло типа 1		Сверло типа 2		d h11*	L 2js16	l js16	d_1 h10**
Обозначение	Применяемость	Обозначение	Применяемость				
3301-0001		3301-0011		4	75	43	4
3301-0002		3301-0012		5	86	52	5
3301-0003		3301-0013		6	93	57	6
3301-0004		3301-0014		7	109	69	7
3301-0005		3301-0015		8	117	75	8
3301-0006		3301-0016		9	125	81	9
3301-0007		3301-0017		10	133	87	10

Продолжение табл. 1

Сверло типа 1		Сверло типа 2		d h11*	L 2js16	l js16	d_1 h10**
Обозначение	Применяемость	Обозначение	Применяемость				
3301-0031		3301-0032		10,5	133	87	10,5
3301-0008		3301-0018		11	142	94	11
3301-0009		3301-0019		12	151	101	12
		3301-0021		14	165	115	
		3301-0022		15	175	120	
		3301-0023		16	185	125	
		3301-0024		18			12
		3301-0025		20			
		3301-0026		25	200	125	
		3301-0027		32			14

* В начале рабочей части.

** На длине не менее 35 мм для сверл диаметром свыше 12 мм.

(Измененная редакция, Изм. № 1, 2).

Пример условного обозначения сверла диаметром $d=6$ мм, типа 1:

Сверло 3301-0003 ГОСТ 22053—76

1.3. Центровое отверстие формы А — по ГОСТ 14034—74.

1.4. Высота направляющего центра должна быть больше высоты подрезателей не менее чем на 1 мм.

1.5. Элементы конструкции, размеры и геометрические параметры сверл указаны в приложении.

2. ТЕХНИЧЕСКИЕ ТРЕБОВАНИЯ

2.1. Сверла должны изготавливаться из стали марки Х6ВФ по ГОСТ 5950—73 или из других марок инструментальных легированных сталей, обеспечивающих стойкость сверл в соответствии с требованиями настоящего стандарта.

Допускается в технически обоснованных случаях изготовление сверл из стали марки Р6М5 по ГОСТ 19265—73.

Сверла диаметром свыше 12 мм из быстрорежущей стали должны быть изготовлены сварными.

Хвостовик сварного сверла должен быть изготовлен из стали марки 45 по ГОСТ 1050—88 или марки 40X по ГОСТ 4543—71.

(Измененная редакция, Изм. № 2).

2.2. Твердость рабочей части сверла на длине винтовой канавки, уменьшенной на величину не более $1\frac{1}{2}$ диаметра сверла, должна быть:

- у сверл из быстрорежущей стали — 58...61 HRC_s;
- у сверл из стали марки Х6ВФ и 9ХС — 53...57 HRC_s.

(Измененная редакция, Изм. № 1).

2.3. Параметры шероховатости поверхностей сверл по ГОСТ 2789—73 должны быть:

задних поверхностей главных режущих кромок, поверхностей направляющих ленточек, направляющего центра и под-резателей	Rz ≤ 6,3 мкм на базовой длине 0,8 мм
поверхностей стружечных канавок	Rz ≤ 10 мкм на базовой длине 0,8 мм
поверхности хвостовика	Rz ≤ 1,25 мкм
остальных поверхностей	Rz ≤ 20 мкм.

2.4. Нешлифованные поверхности сверл после термической обработки должны быть гидрополированы или очищены химическим путем.

После химической очистки нешлифованные канавки сверл диаметром свыше 10 мм должны быть полированы.

Примечание. Поверхности сверл могут иметь защитное покрытие Хй.Окс.прм по ГОСТ 9.306—85.

2.5. Сердцевина рабочей части сверла должна утолщаться в направлении к хвостовику на 1,4—1,8 мм на каждые 100 мм длины.

Примечание. На расстоянии 10 % длины канавки от ее начала допускается участок с постоянной толщиной сердцевинки.

2.6. Сверла должны иметь на рабочей части уменьшение диаметра по направлению к хвостовику (обратную конусность), которое на 100 мм длины должно быть:

- 0,1—0,2 мм — на сверлах диаметром до 18 мм;
- 0,15—0,25 мм — на сверлах диаметром свыше 18 мм.

Примечание. На сверлах диаметром до 12 мм обратная конусность распространяется на всю длину сверла.

(Измененная редакция, Изм. № 2).

2.7. В направлении к хвостовику допускается увеличение ширины пера на 0,8 мм, ширины ленточки на 0,4 мм на каждые 100 мм длины рабочей части сверла.

При изготовлении сверл с плавным переходом спинки зуба сверл в канавку, ширина пера уменьшается на величину, не превышающую 0,12 ширины пера.

2.8. Смещение оси направляющего центра относительно оси рабочей части сверла не должно превышать 0,20 мм.

2.9. Допуск радиального биения ленточек на всей длине рабочей части сверла относительно оси хвостовика не должно превышать:

для сверл диаметром до 10 мм — 0,08 мм;

для сверл диаметром свыше 10 мм — 0,12 мм.

2.10. Средний и установленный периоды стойкости сверл из стали марки Х6ВФ при условиях испытаний, указанных в разд. 4, должны быть не менее указанных в табл. 1а.

Испытаниям подвергают сверла диаметрами 10 и 25 мм.

Таблица 1а

Обрабатываемый материал	Диаметр сверла, мм	Период стойкости, мин	
		средний	установленный
Древесина хвойных пород по ГОСТ 9685—61	От 4 до 18,0	42	21
	Св. 18,0	26	13
Древесина лиственных пород по ГОСТ 7897—83	От 4 до 18,0	34	17
	Св. 18,0	20	10

Примечание. Поправочный коэффициент на стойкость сверл из стали марки Р6М5—1,5.

2.11. Критерием затуления сверл является появление прижогов на поверхности обработанных отверстий.

2.10, 2.11. (Введены дополнительно, Изм. № 2).

2.12. Упаковка, транспортная маркировка и маркировка потребительской тары — по ГОСТ 18088—83.

2.13. Вариант внутренней упаковки ВУ-1 — по ГОСТ 9.014—78.

2.12, 2.13. (Введены дополнительно, Изм. № 3).

3. ПРИЕМКА

3.1. Приемка — по ГОСТ 23726—79.

3.2. Периодические испытания, в том числе испытания на сред-

ний период стойкости, следует проводить раз в 3 года не менее чем на 5 сверлах.

Испытания на установленный период стойкости следует проводить раз в год не менее чем на 5 сверлах.

Испытаниям следует подвергать сверла любого типоразмера.
Разд. 3. (Измененная редакция, Изм. № 3).

4. МЕТОДЫ КОНТРОЛЯ

4.1. Испытания сверл должны проводиться на сверлильных станках с механической подачей, нормы точности которых соответствуют требованиям ГОСТ 7353—90.

Обрабатываются заготовки хвойных пород древесины по ГОСТ 9685—61 влажностью не более 12 % при режимах резания, указанных в табл. 2.

Таблица 2

Диаметр сверла, мм	Подача, мм/об	Частота вращения шпинделя, мин ⁻¹
10,0	0,2	10000
25,0	0,8	4100

(Измененная редакция, Изм. № 2, 3).

4.2. Просверленные отверстия не должны иметь прижогов и сколов на входе.

4.3, 4.4. (Исключены, Изм. № 2).

4.5. Твердость сверл должна проверяться по ГОСТ 9013—59 при помощи твердомера типа ТР по ГОСТ 23677—79.

4.6. Контроль внешнего вида сверл осуществляется визуально при помощи лупы ЛП-1—5× по ГОСТ 25706—83.

4.5, 4.6. (Измененная редакция, Изм. № 2).

4.7. Шероховатости поверхностей сверл (п. 2.3) проверяют путем сравнения с образцами шероховатости по ГОСТ 9378—75 или с образцовыми инструментами, имеющими предельные значения шероховатости поверхностей.

4.8. Погрешности измерений размерных и геометрических параметров сверл не должны быть более:

значений, указанных в ГОСТ 8.051—81 — для линейных размеров;

35 % допуска на проверяемый угол — для угловых размеров;

25 % допуска на проверяемый параметр отклонения формы и расположения поверхностей.

4.6—4.8. (Введены дополнительно, Изм. № 1).

4.9. Приемочные значения среднего и установленного периодов стойкости не должны быть менее указанных в табл. 3.

Таблица 3

Диаметр сверла, мм	Обрабатываемый материал	Примечное значение периодов стойкости, мин	
		среднего	установленного
10	Древесина хвойных пород по ГОСТ 9685—61	47	24
25		29	15

(Введен дополнительно, Изм. № 2).

5. ТРАНСПОРТИРОВАНИЕ И ХРАНЕНИЕ

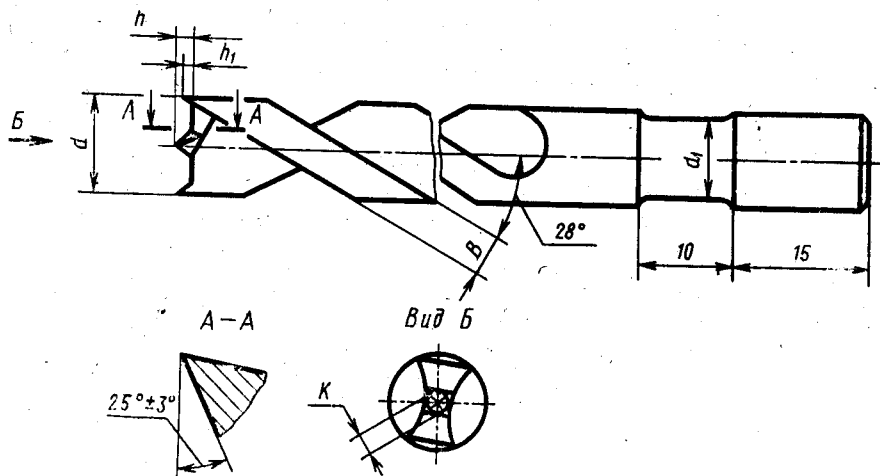
Транспортирование и хранение — по ГОСТ 18088—83.

Разд. 5. (Измененная редакция, Изм. № 3).

Разд. 6. (Исключен, Изм. № 2).

ЭЛЕМЕНТЫ КОНСТРУКЦИИ, РАЗМЕРЫ И ГЕОМЕТРИЧЕСКИЕ ПАРАМЕТРЫ СВЕРЛ

1. Элементы конструкции, размеры и геометрические параметры сверл типа 1 приведены на черт. 1 и в табл. 1.



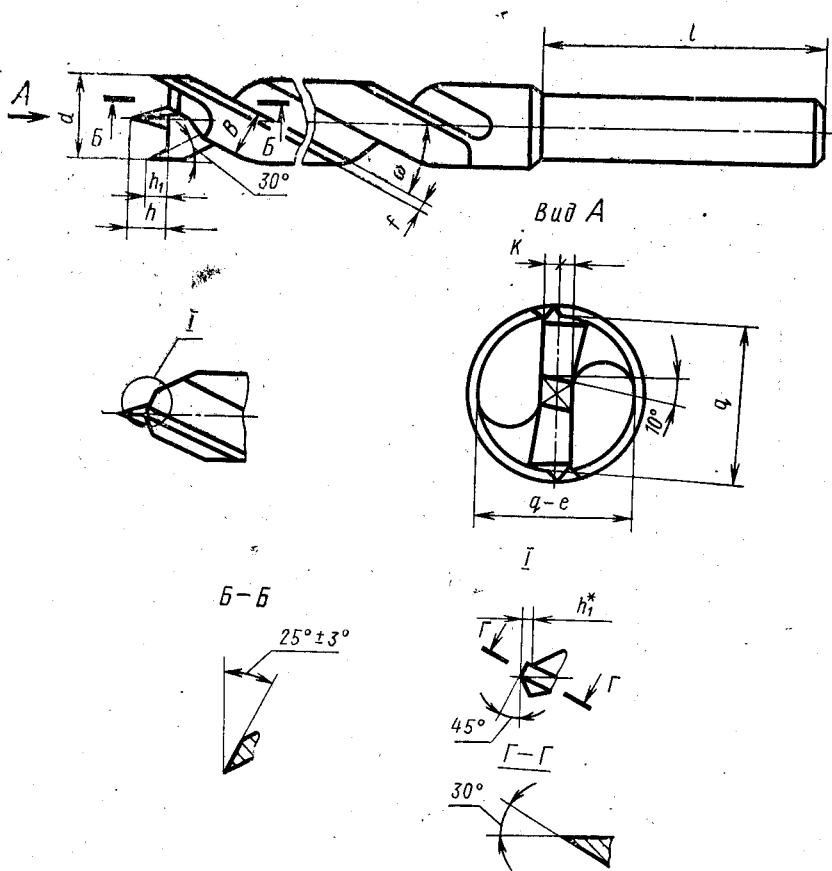
Черт. 1

Таблица 1

мм

d	d ₁	K		h		h ₁		B	
		Номин.	Пред. откл.	Номин.	Пред. откл.	Номин.	Пред. откл.	Номин.	Пред. откл.
4	3,5	0,65	+0,11 -0,05	2,0	±0,25	0,5	±0,14	1,5	+0,27 -0,13
5	4,5	0,80	+0,13 -0,07	2,5		0,6		2,0	
6	5,5	1,00		2,8		0,7		2,5	
7	6,5	1,20		0,8		3,4			
8	7,5	1,40		±0,16		4,2			
9	8,5	1,60			3,5	±0,3	1,0	4,4	
10	9,5	1,70	+0,55 -0,25						
10,5	10	1,75							
11	10,5	1,80						5,3	
12	11,5	2,00							

2. Элементы конструкции, размеры и геометрические параметры сверл типа 2 приведены на черт. 2 и в табл. 2.



* Размеры для справок.

Черт. 2

Таблица 2

Размеры в мм

d	K		h		h ₁		B		f		q		ω	e	l	
	Номинал.	Пред. откл.	Номинал.	Пред. откл.	Номинал.	Пред. откл.	Номинал.	Пред. откл.	Номинал.	Пред. откл.	Номинал.	Пред. откл.			Номинал.	Пред. откл.
4	0,64		2,0	±0,25	0,5		2,47	+0,27	0,62		3,6		25°			
5	0,75	+0,11 -0,05	2,5		0,6		3,00	-0,13	0,66		4,5	-0,16	26°			
6	0,90		3,0		0,7		3,50		0,72		5,5					
7	1,05				0,8		4,10	+0,35	0,75	+0,27	6,4					
8	1,20	+0,13 -0,07	3,5				4,70	-0,15	0,80	-0,13	7,3	-0,20	27°			
9	1,35						5,30		0,90		8,3		30°			
10	1,50										9,2		29°			
10,5	1,56		4,5		1,0		5,90		4,00		10,2					
11	1,62	+0,17 -0,08					7,10	+0,55 -0,25	1,20	+0,35 -0,15	11,2		28°			
12	1,78		6,0				8,30		1,40		13,0	-0,24	29°			1,6
14	2,02				1,2		8,90		1,50		13,9		28°30'			
15	2,15	+0,22 -0,10	7,0	±0,36	1,5	±0,25	8,90									

Размеры в мм

d	K		h		h ₁		B		f		q		ω	e	l	
	Номинал.	Пред. откл.	Номинал.	Пред. откл.	Номинал.	Пред. откл.	Номинал.	Пред. откл.	Номинал.	Пред. откл.	Номинал.	Пред. откл.			Номинал.	Пред. откл.
16	2,30		7,0		1,5		9,40		1,55		14,8		30°		50	-1,6
18	2,60	+0,22 -0,10					10,60	+0,65 -0,35	1,70	+0,43 -0,20	16,6	-0,24	31°	0,8		
20	2,85		8,5	±0,36	2,0	±0,25	11,80		1,85		18,5		30°	0,9	55	
25	3,55		10,0		2,5		14,70		2,10		23,4			1,2		
32	4,80	+0,27 -0,13	13,0	±0,43	3,2	±0,3	18,90	+0,85 -0,40	2,45	+0,55 -0,25	30,0	-0,28	31°	1,3	65	-1,9

(Измененная редакция, Изм. № 2).
ПРИЛОЖЕНИЕ 2 (Исключено, Изм. № 2).

Редактор А. Л. Владимиров
Технический редактор Н. С. Гришанова
Корректор В. С. Черная

Сдано в наб. 19.01.95. Подп. в печ. 07.03.95. Усл. п. л. 0,93. Усл. кр.-отт. 0,93. Уч.-изд. л. 0,70.
Тир. 374 экз. С 2181.

Ордена «Знак Почета» Издательство стандартов, 107076, Москва, Колодезный пер., 14
Калужская типография стандартов, ул. Московская, 256. Зак. 153
ПЛР № 040138

Скачено с сайта www.stc-tool.ru