

**ЗЕНКЕРЫ ЦЕЛЬНЫЕ ТВЕРДОСПЛАВНЫЕ  
С КОНИЧЕСКИМ ХВОСТОВИКОМ  
ДЛЯ ОБРАБОТКИ ДЕТАЛЕЙ ИЗ НЕРЖАВЕЮЩИХ  
И ЖАРОПРОЧНЫХ СТАЛЕЙ И СПЛАВОВ**

**Конструкция и размеры**

Solid carbide tipped counterbores with conical shank  
for machining stainless and high-temperature  
steels and alloys.

Design and dimensions

**ГОСТ  
21544-76\***

ОКП 39 1622

Постановлением Государственного комитета стандартов Совета Министров СССР  
от 4 февраля 1976 г. № 319 срок введения установлен

с 01.01.77

Проверен в 1983 г.

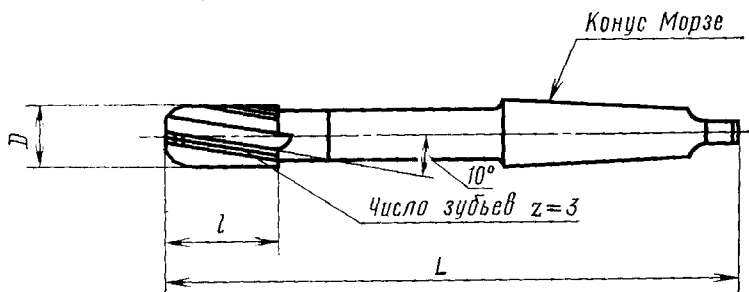
**Несоблюдение стандарта преследуется по закону**

1. Настоящий стандарт распространяется на цельные твердосплавные зенкеры с коническим хвостовиком, предназначенные для предварительной (зенкер № 1) и окончательной (зенкер № 2) обработки сквозных отверстий с полем допуска по Н11 в деталях из нержавеющей и жаропрочных сталей и сплавов.

Стандарт полностью соответствует СТ СЭВ 841—78.

(Измененная редакция, Изм. № 1).

2. Конструкция и размеры зенкеров должны соответствовать указанным на чертеже и в таблице.



Издание официальное

Перепечатка воспрещена



\* Переиздание (декабрь 1984 г.) с Изменением № 1, утвержденным  
в декабре 1983 г. (ИУС 4—84).

мм

Обозначение зенкеров	Применяе- мость	D для рядов			L	l
		1	2	3		
2320-2501		—	—	7,80	156	18
2320-2502		8	—	—		20
2320-2503		—	—	8,80	162	
2320-2504		9	—	—		
2320-2505		—	—	9,80	168	
2320-2506		10	—	—		22
2320-2507		—	—	10,75	175	
2320-2508		11	—	—		
2320-2509		—	—	11,75	182	
2320-2511		12	—	—		

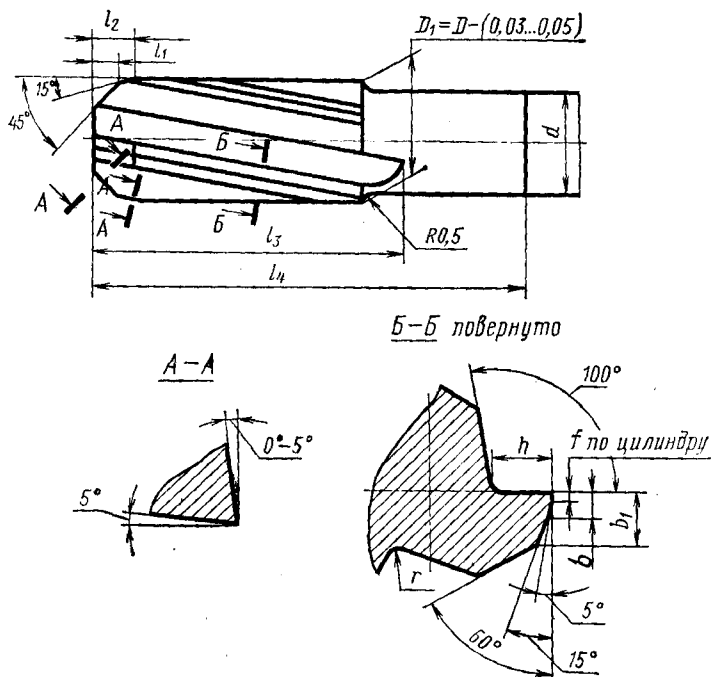
Примечание. Зенкеры диаметрами по 1-му ряду являются предпочтительными для применения.

Пример условного обозначения зенкера № 1 диаметром  $D=10$  мм:

*Зенкер 2320-2506 1 ГОСТ 21544—76*

3. Конус Морзе — по ГОСТ 25557—82.
4. Центровые отверстия — формы В по ГОСТ 14034—74. Допускается для центровых отверстий форма R.
- 3, 4. **(Измененная редакция, Изм. № 1).**
5. Технические требования — по ГОСТ 21545—76.
6. Элементы конструкции и геометрические параметры зенкера указаны в рекомендуемом приложении.

**ЭЛЕМЕНТЫ КОНСТРУКЦИИ И ГЕОМЕТРИЧЕСКИЕ ПАРАМЕТРЫ  
РЕЖУЩЕЙ ЧАСТИ ЗЕНКЕРОВ**



мм																	
Диаметр <i>D</i>	<i>l</i>	<i>l</i> <sub>1</sub>	<i>l</i> <sub>2</sub>	<i>l</i> <sub>3</sub>	<i>l</i> <sub>4</sub>	<i>d</i> (поле допуска г.9)	<i>h</i> (поле допуска IT14 $\pm \frac{IT14}{2}$ )	<i>r</i>	<i>f</i>	<i>b</i>	<i>b</i> (поле допуска IT12 $\pm \frac{IT12}{2}$ )						
7,80	18				25 34	6,0	1,95	0,8	0,30	1,20	1,80						
8,00	20	1,50	2,00			6,5	2,08		0,40		1,35	2,00					
8,80							2,21				1,40	2,10					
9,00					27 36	7,0	2,34				1,50	2,25					
9,80		2,00	2,50				2,47				1,55	2,35					
10,00						8,0	2,60			0,45		1,60	2,40				
10,75							2,73					1,70	2,50				
11,00	22	2,15	2,65	29	38	9,0	2,86				1,75	2,58					
11,75							2,99				1,85	2,72					
																1,90	2,80
12,00														10,0	3,12		

(Измененная редакция, Изм. № 1).