

**ЗЕНКЕРЫ ЦЕЛЬНЫЕ ТВЕРДОСПЛАВНЫЕ  
С ЦИЛИНДРИЧЕСКИМ ХВОСТОВИКОМ  
ДЛЯ ОБРАБОТКИ ДЕТАЛЕЙ ИЗ НЕРЖАВЕЮЩИХ  
И ЖАРОПРОЧНЫХ СТАЛЕЙ И СПЛАВОВ**

**Конструкция и размеры**

Solid carbide counterbores with cylindrical shank  
for machining stainless and high-temperature  
steels and alloys.

Design and dimensions

**ГОСТ  
21543-76\***

ОКП 39 1621

Постановлением Государственного комитета стандартов Совета Министров СССР  
от 4 февраля 1976 г. № 319 срок введения установлен

с 01.01.77

Проверен в 1983 г.

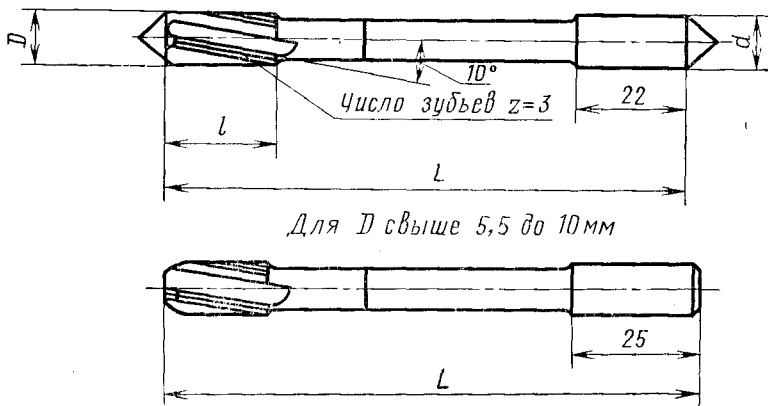
Несоблюдение стандарта преследуется по закону

1. Настоящий стандарт распространяется на цельные твердосплавные зенкеры с цилиндрическим хвостовиком, предназначенные для предварительной (зенкер № 1) и окончательной (зенкер № 2) обработки сквозных отверстий с полем допуска по Н11 в деталях из нержавеющей и жаропрочных сталей и сплавов.

Стандарт полностью соответствует СТ СЭВ 840—78.

(Измененная редакция, Изм. № 1).

2. Конструкция и размеры зенкеров должны соответствовать указанным на чертеже и в таблице.



Издание официальное

Перепечатка воспрещена



\* Переиздание (декабрь 1984 г.) с Изменением № 1, утвержденным  
в декабре 1983 г. (ИУС 4—84).

мм							
Обозначение зенкеров	Приме- няемость	D для рядов			d	L	l
		1	2	3			
2320-2521		3,0	—	—	3,0	61	12
2320-2522		—	—	3,3		65	
2320-2523		—	—	3,5	3,5	70	14
2320-2524		—	3,8	—		75	
2320-2525		*4,0	—	—	4,0	80	
2320-2526		—	4,3	—		86	
2320-2527		—	4,5	—	4,5	16	
2320-2528		—	4,8	—			
2320-2529		5,0	—	—	5,0	18	
2320-2531		—	—	5,8			
2320-2532		—	6,0	—	6,0	18	
2320-2533		—	—	6,8			
2320-2534		7,0	—	—	7,0	109	
2320-2535		—	—	7,8			
2320-2536		8,0	—	—	8,0	117	
2320-2537		—	—	8,8			
2320-2538		9,0	—	—	9,0	125	
2320-2539		—	—	9,8			
2320-2541		10,0	—	—		133	20

Примечание. Зенкеры диаметрами по 1-му ряду являются предпочтительными для применения.

Пример условного обозначения зенкера № 1 диаметром  $D=10$  мм:

*Зенкер 2320-2541 1 ГОСТ 21543—76*

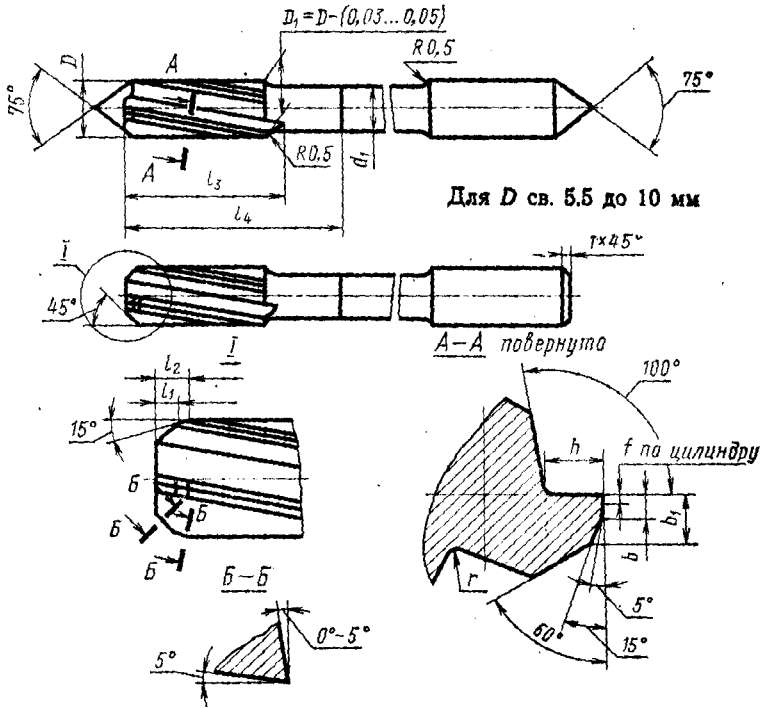
3. Центровые отверстия — форма В по ГОСТ 14034—74. Допускается для центровых отверстий форма R.

(Измененная редакция, Изм. № 1).

4. Технические требования — по ГОСТ 21545—76.

5. Элементы конструкции, размеры и геометрические параметры зенкеров указаны в рекомендуемом приложении.

**ЭЛЕМЕНТЫ КОНСТРУКЦИИ, РАЗМЕРЫ И ГЕОМЕТРИЧЕСКИЕ ПАРАМЕТРЫ  
РЕЖУЩЕЙ ЧАСТИ ЗЕНКЕРОВ**



мм

Диаметры $D$	$l_1$	$l_2$	$l_3$	$l_4$	$d_1$	$h$ (пред. откл. по IT14) $\pm \frac{\quad}{2}$	$r$	$f$	$b$	$b_1$ (пред. откл. по IT14) $\pm \frac{\quad}{2}$
3,0	0,5	0,80	17	25	2,5	0,80	0,5	0,15	0,45	0,70
3,3					2,6	0,85			0,50	0,85
3,5	0,6	0,90	19	28	3,0	0,90		0,55	0,20	0,90
3,8					3,5	1,00		0,60		
4,0	0,8	1,10	21	30	3,5	1,05		0,65	1,00	
4,3					4,0	1,10		0,70	1,10	
4,5	1,0	1,35	23	32	4,0	1,25		0,30	0,75	1,15
4,8					4,5	1,45				
5,0	1,2	1,55	25	34	5,0	1,55		0,8	1,00	1,40
5,8					5,5	1,70				
6,0	1,5	2,00	25	34	6,0	1,85	0,40	1,10	1,65	
6,8					6,5	1,95				1,20
7,0	2,0	2,50	25	34	7,0	2,10	0,40	1,35	2,00	
7,8					7,0	2,35				1,40
8,0	2,0	2,50	25	34	8,0	2,20	0,40	1,40	2,10	
8,8					7,5	2,50				1,50
9,0	2,0	2,50	25	34	8,0	2,35	0,40	1,55	2,35	
9,8					8,0	2,50				1,60
10,0										

(Измененная редакция, Изм. № 1).