

**ГОСУДАРСТВЕННЫЙ СТАНДАРТ СОЮЗА ССР****РАЗВЕРТКИ МАШИНЫЕ НАСАДНЫЕ СО  
ВСТАВНЫМИ НОЖАМИ ИЗ БЫСТРОРЕЖУЩЕЙ  
СТАЛИ ДЛЯ ОБРАБОТКИ ДЕТАЛЕЙ ИЗ ЛЕГКИХ  
СПЛАВОВ****ГОСТ****20392—74\*****Конструкция и размеры**

Machine shell reamers with inserted high-speed blades for light alloys. Design and dimensions

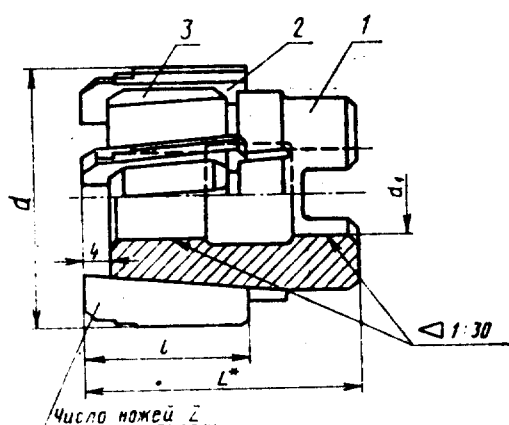
Дата введения 01.01.76

Постановлением Госстандарта СССР № 5192 от 02.12.81 снято ограничение срока действия

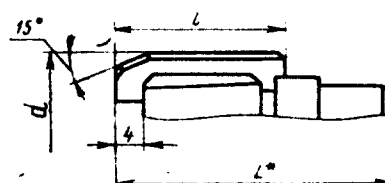
1. Настоящий стандарт распространяется на насадные машинные развертки со вставными ножами из быстрорежущей стали для обработки отверстий без кондукторных втулок в деталях из легких сплавов с полями допусков Н7; К7; Н8; Н9; Н10; Н11 и на развертки с припуском под доводку № 1, 2, 3, 4, 5, 6.

2. Конструкция и основные размеры разверток должны соответствовать указанным на черт. 1 и в табл. 1.

Исполнение 1



Исполнение 2



\* Размер для справок.

Черт. 1

Издание официальное

Перепечатка воспрещена



\* Переиздание (февраль 1995 г.) с Изменениями № 1, 2, утвержденными в апреле 1977 г., в феврале 1982 г.  
(ИУС 4—77, 2—82)

Таблица 1

Развертки исполнения 1		Развертки исполнения 2		d	d <sub>1</sub>	L	h	Число ножей z	Поз. 1. Корпус	Поз. 2. Нож ГОСТ 16602—80 Кол. z	Поз. 3. Клин ГОСТ 16603—80 Кол. z
Обозначение	Применяемость	Обозначение	Применяемость								
2364-0201		2364-0202		40					2364-0201/001		
2364-0203		2364-0204		42	12	54	40		2364-0203/001	2026-0255	2060-0205
2364-0251		2364-0252		44					2364-0251/001		
2364-0205		2364-0206		45				6	2364-0205/001		
2364-0253		2364-0254		46					2364-0253/001		
2364-0207		2364-0208		47					2364-0207/001	2026-0256	2060-0206
2364-0209		2364-0212		48	19	60			2364-0209/001		
2364-0213		2364-0214		50			45		2364-0213/001		
2364-0215		2364-0216		52					2364-0215/001		
2364-0217		2364-0218		55				8	2364-0217/001	2026-0257	2060-0207
2364-0255		2364-0256		56					2364-0255/001		
2364-0219		2364-0222		58	22	67			2364-0219/001		
2364-0223		2364-0224		60					2364-0223/001		

Продолжение

Развертки исполнения 1		Развертки исполнения 2		d	d <sub>1</sub>	L	l	Число ножей z	Поз. 1. Корпус	Поз. 2. Нож ГОСТ 16602—80 Кол. z	Поз. 3. Клин ГОСТ 16603—80 Кол. z
Обозначение	Применяемость	Обозначение	Применяемость								
2364-0225		2364-0226		62		45		2364-0225/001	2026-0257	2060-0207	
2364-0227		2364-0228		63	22	67		2364-0227/001			
2364-0229		2364-0232		67				2364-0229/001			
2364-0233		2364-0234		68				2364-0233/001			
2364-0235		2364-0236		70				2364-0235/001			
2364-0257		2364-0258		71	27	75	50	2364-0257/001	2026-0258	2060-0208	
2364-0237		2364-0238		72				2364-0237/001			
2364-0239		2364-0242		75				2364-0239/001			
2364-0243		2364-0244		78	32	84		2364-0243/001			
2364-0245		2364-0246		80				2364-0245/001			

Пример условного обозначения машинной, насадной развертки со вставными ножами, диаметром  $d=50$  мм, исполнения 2, для отверстия с полем допуска H7:

*Развертка 2364-0214 H7 ГОСТ 20392—74*

То же, развертки № 2 с припуском под доводку:

*Развертка 2364-0214 № 2 ГОСТ 20392—74*

3. Конструкция и основные размеры корпусов (поз. 1) разверток должны соответствовать указанным на черт. 2 и в табл. 2.

1—3. (Измененная редакция, Изм. № 2).

4. Размеры рифлений — по ГОСТ 2568—71.

5. Стружечные канавки в корпусе следует выполнять параллельно дну паза.

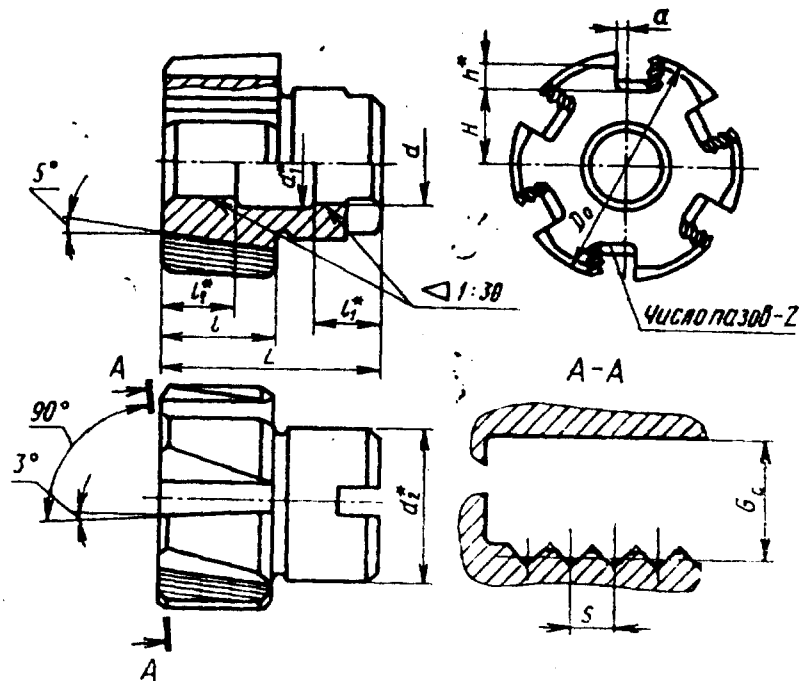
6. Размеры шпоночных пазов — по ГОСТ 9472—70.

7. Предельные отклонения диаметра чистовых разверток — по ГОСТ 19272—73, разверток с припуском под доводку — по ГОСТ 11173—76.

(Измененная редакция, Изм. № 2).

8. (Исключен, Изм. № 2).

9. Неравномерная разбивка шагов зубьев разверток — по ГОСТ 7722—77.



\* Размеры для справок.

Черт. 2

Размеры в мм

Обозначение корпусов	$D_0$	$d$	$d_1$	$d_2$	$L$	$l$	$l_1$	Пазы для ножей				Число пазов $Z$	
								$a$	$H$	$h$	$G_c$		
2364-0201/001	38									10,5			6
2364-0203/001	40	16	17	24	50	34	12			11,5			
2364-0251/001	42									12,5			
2364-0205/001	43									13,0			
2364-0253/001	44									13,5			
2364-0207/001	45			30						14,0			
2364-0209/001	46	19	20		56		14			14,5			
2364-0213/001	46							3,1		15,5	5,5	8,55	
2364-0215/001	48			32						16,0			
2364-0217/001	51			34		38				17,5			
2364-0255/001	52			36						18,0			
2364-0219/001	54			38						19,0			
2364-0223/001	56	22	23		63		16			20,0			
2364-0225/001	58			40						21,0			
2364-0227/001	59									21,5			
2364-0229/001	63			46						22,0			
2364-0233/001	64			48						23,0			
2364-0235/001	66			50						23,0			
2364-0257/001	67	27	28		71		18	2,9		23,5	7,0	9,55	
2364-0237/001	68					43				24,0			
2364-0239/001	71			52						25,5			
2364-0243/001	73	32	33		80		20			27,0			
2364-0245/001	75			54						28,0			

Пример условного обозначения корпуса развертки диаметром  $D_0=38$  мм:

Корпус развертки 2364-0201/001 ГОСТ 20392—74

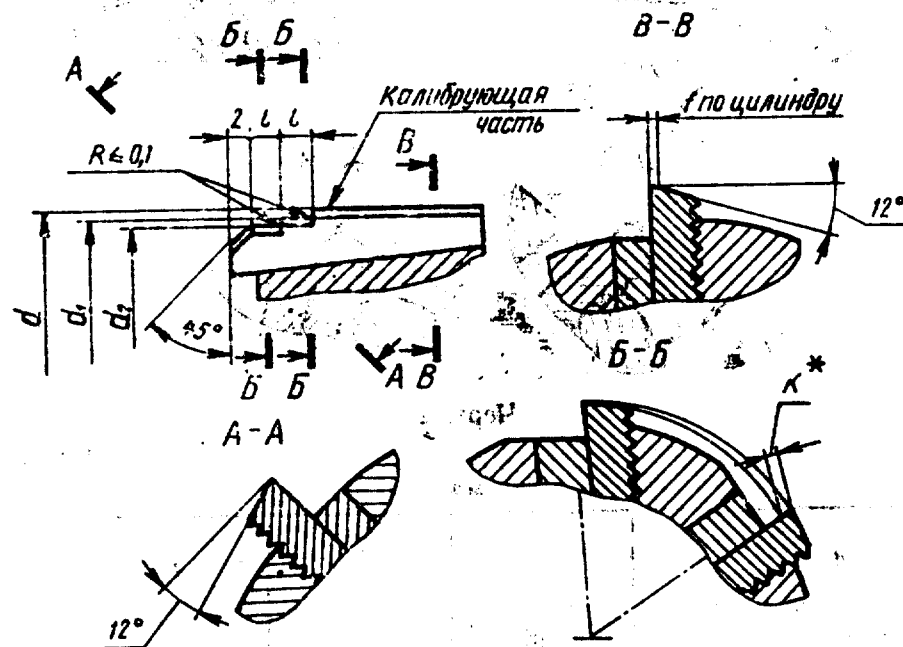
10. Технические требования — по ГОСТ 1523—81 и ИТД.  
 11. Геометрические параметры режущей части разверток указаны в приложении.  
 12. Ножи окончательно затачивать на собранной развертке.  
 (Введен дополнительно, Изм. № 2).

**ПРИЛОЖЕНИЕ**  
*Рекомендуемое*

**ГЕОМЕТРИЧЕСКИЕ ПАРАМЕТРЫ РЕЖУЩЕЙ ЧАСТИ РАЗВЕРТОК**

1. Геометрические параметры разверток исполнения 1 приведены на черт. 1 и в табл. 1, исполнения 2 — на черт. 2 и в табл. 2.

*Исполнение 1*



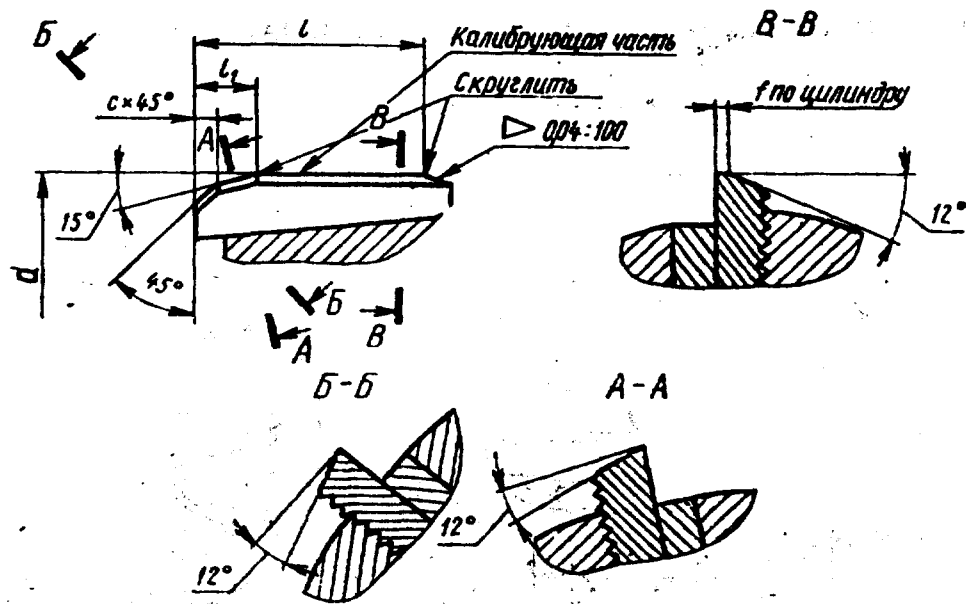
\* Размер для справок.

Черт. 1

Таблица 1

d	мм						
	d <sub>1</sub>		d <sub>2</sub>		l	f	K
	Номин.	Пред. откл.	Номин.	Пред. откл.			
От 40,0 до 50,8	d-0,2	-0,039	d-0,5	-0,039	3	0,35	2,6
Св. 50,8 до 60,0		-0,046		-0,046	4	0,40	
Св. 60,0 до 71,0							
Св. 71,0 до 80,0							

Исполнение 2



Черт. 2

Таблица 2

d	l	l <sub>1</sub>	f	c
Св. 40,0 до 45,0	36	3	0,35	2,0
От 45,0 до 50,8				
Св. 50,8 до 65,0	42	4	0,40	2,5
Св. 65,0 до 80,0				

(Измененная редакция, Изм. № 2).

## СОДЕРЖАНИЕ

ГОСТ 20388—74	Развертки машинные насадные цельные прямозубые для обработки деталей из легких сплавов. Конструкция и размеры . . . . .	1
ГОСТ 20389—74	Развертки машинные насадные цельные с винтовыми канавками для обработки деталей из легких сплавов. Конструкция и размеры . . . . .	4
ГОСТ 20390—74	Развертки машинные насадные цельные с торцовыми зубьями для обработки деталей из легких сплавов. Конструкция и размеры . . . . .	10
ГОСТ 20391—74	Развертки машинные насадные, оснащенные твердосплавными пластинами, для обработки деталей из легких сплавов. Конструкция и размеры . . . . .	15
ГОСТ 20392—74	Развертки машинные насадные со вставными ножами из быстрорежущей стали для обработки деталей из легких сплавов. Конструкция и размеры . . . . .	22