



ГОСУДАРСТВЕННЫЕ СТАНДАРТЫ
СОЮЗА ССР

СВЕРЛА СПИРАЛЬНЫЕ
ДЛЯ ОБРАБОТКИ ЛЕГКИХ СПЛАВОВ

ГОСТ 19543-74—ГОСТ 19547-74

Издание официальное



КОМИТЕТ СТАНДАРТИЗАЦИИ И МЕТРОЛОГИИ СССР
Москва

1 руб.

Скачено с сайта www.stc-tool.ru

**СВЕРЛА СПИРАЛЬНЫЕ
С ЦИЛИНДРИЧЕСКИМ ХВОСТОВИКОМ
ДЛЯ ОБРАБОТКИ ЛЕГКИХ СПЛАВОВ**

Средняя серия.
Конструкция

ГОСТ
19543—74

Twist drills with cylindrical shank
for working of light alloys.
Middle series. Design

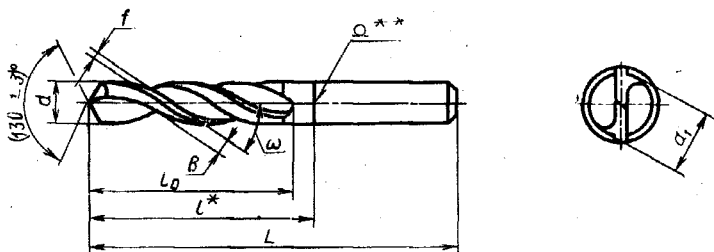
ОКП 39 1231

Дата введения 01.01.76

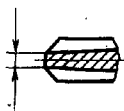
1. Настоящий стандарт распространяется на спиральные сверла с цилиндрическим хвостовиком диаметром от 1 до 12 мм точности В, предназначенные для сверления отверстий в легких сплавах.

(Измененная редакция, Изм. № 2).

2. Конструкция и размеры сверл должны соответствовать указанным на чертеже и в таблице.



Вариант
для d до 6 мм



* Размер для справок.

** Справка контактная стыковая оплавлением.

Издание официальное

★

© Издательство стандартов, 1974

© Издательство стандартов, 1991

Переиздание с изменениями

Настоящий стандарт не может быть полностью или частично воспроизведен, тиражирован и распространен без разрешения Госстандарта СССР

Размеры в мм

Обозначение сверла	Пря-меняе-мость	d	L	l_0	l	d_1	B	k	f	Угол на-клона винтовой канавки ω					
2300-0801		1,00	34	12		0,90	0,5	0,35		34°					
2300-0917		1,05													
2300-0802		1,10	36	14		0,95	0,6	0,40	0,30						
2300-0803		1,15										1,00			
2300-0804		1,20	38	16		1,05					0,30				
2300-0805		1,25											1,10		
2300-0806		1,30											1,15		
2300-0807		1,35	40	18		1,20	0,7	0,45				0,30			
2300-0808		1,40												1,25	
2300-0809		1,45						1,30							0,50
2300-0946		1,50						1,35							
2300-0918		1,55	43	20		1,40	0,8			0,30					
2300-0811		1,60													
2300-0919		1,65											1,45		
2300-0812		1,70	46	22		1,50			0,30						
2300-0813		1,75											1,55		
2300-0814		1,80											1,60	0,9	0,55
2300-0947		1,85										1,65			
2300-0815		1,90	49	24		1,70					0,30				
2300-0921		1,95											1,75		
2300-0816		2,00											1,80	1,0	0,60
2300-0817		2,05			1,85										
2300-0818		2,10			1,90										
2300-0819		2,15			1,95										
2300-0948		2,20	53	27		2,00			0,30						
2300-0821		2,25										2,05			
2300-0822		2,30										2,10	1,1		
2300-0922		2,35			2,15										
2300-0823		2,40	57	30		2,20									

Продолжение

Размеры в мм

Обозначение сверла	Применяемость	d	L	l_0	l	d_1	B	k	f	Угол наклона винтовой канавки ω
2300-0923		2,45	57	30		2,25	1,1	0,60		36°
2300-0824		2,50								
2300-0924		2,55								
2300-0825		2,60								
2300-0826		2,65								
2300-0827		2,70	61	33		2,40	1,2	0,65		
2300-0925		2,75								
2300-0828		2,80								
2300-0926		2,85								
2300-0829		2,90								
2300-0927		2,95	65	36		2,50	1,3	0,70		
2300-0934		3,00								
2300-0831		3,10								
2300-0832		(3,15)								
2300-0833		3,20								
2300-0834		3,30	70	39		2,55	1,4	0,80		
2300-0928		(3,35)								
2300-0835		3,40								
2300-0836		3,50								
2300-0837		3,60								
2300-0838		3,70	75	43		2,60	1,5	0,85		
2300-0839		3,80								
2300-0935		3,90								
2300-0841		4,00								
2300-0842		4,10								
2300-0843		4,20	80	47		3,10	1,6	0,90		
2300-0929		(4,25)								
2300-0936		4,30								
						3,20	1,7	0,95	0,40	40°
						3,30				
						3,40				
						3,50	1,8			
						3,60				
						3,70				
						3,80	1,9			
						3,90				
						2,0				
						1,00				

Размеры в мм

Обозначение сверла	Применяемость	d	L	l_0	l	d_1	B	k	f	Угол наклона винтовой канавки ω
2300-0844		4,40	80	47		4,00	2,0	1,00		40°
2300-0845		4,50				4,10	2,1			
2300-0931		4,60				4,20				
2300-0846		4,70				4,30				
2300-0847		4,80	86	52		4,35	2,2	1,05		
2300-0848		4,90				4,45				
2300-0849		5,00				4,50				
2300-0937		5,10				4,60				
2300-0851		5,20	93	57		4,70	2,3			
2300-0852		5,30				4,80				
2300-0853		5,40				4,90	2,4			
2300-0854		5,50				5,00				
2300-0932		5,60	101	63		5,10	2,5	1,10		
2300-0855		5,70				5,20				
2300-0856		5,80				5,30				
2300-0857		5,90				5,40				
2300-0858		6,00	109	69		5,50	2,6	0,50		
2300-0859		6,10				5,60				
2300-0945		6,20				5,70	2,8			
2300-0861		6,30				5,80				
2300-0862		6,40	109	69		5,90	2,9			
2300-0863		6,50				6,00				
2300-0864		6,60				6,10	3,0			
2300-0865		6,70				6,20				
2300-0866		6,80	109	69		6,30	3,1			
2300-0867		6,90				6,40				
2300-0868		7,00				6,50				
2300-0869		7,10				3,2	1,2			

Продолжение

Размеры в мм

Обозначение сверла	Применяемость	d	L	l_0	l	d_1	B	k	f	Угол наклона винтовой канавки ω
2300-0938		7,20	109	69		6,60	3,2	1,2	0,50	40°
2300-0871		7,30				6,70	3,3			
2300-0939		7,40				6,80				
2300-0873		7,50								
2300-0874		7,60	117	75		6,90	3,4	1,3	0,55	
2300-0875		7,70				7,00				
2300-0876		7,80				7,10	3,5			
2300-0877		7,90				7,20				
2300-0878		8,00				7,30	1,4			
2300-0879		8,10				7,40				
2300-0941		8,20				7,50			3,6	
2300-0881		8,30				7,60				
2300-0882		8,40	125	81	85	7,70	3,7	1,6	0,60	
2300-0883		8,50				7,80				
2300-0884		8,60				7,90	3,9			
2300-0885		8,70				8,00				
2300-0886		8,80				8,10	4,0			
2300-0887		8,90				8,20				
2300-0888		9,00				8,30			4,1	
2300-0889		9,10				8,40				
2300-0942		9,20	133	87	95	8,50	4,2	1,7	0,60	
2300-0891		9,30				8,60				
2300-0892		9,40				8,70	4,3			
2300-0893		9,50				8,80				
2300-0894		9,60				8,90	4,4			
2300-0895		9,70				9,00				
2300-0896		9,80				9,10				
2300-0897		9,90								

Размеры в мм

Обозначение сверла	Применяемость	d	L	l_0	l	d_1	B	k	f	Угол наклона винтовой канавки α
2300-0898		10,00	133	87	95	9,20	4,4	1,7	0,6	40°
2300-0899		10,10				9,30				
2300-0943		10,20				9,40				
2300-0901		10,30				9,50				
2300-0902		10,40				9,60				
2300-0903		10,50				9,70				
2300-0904		10,60	142	94	100	9,80	4,6	1,8		
2300-0905		10,70				9,90				
2300-0906		10,80				10,00				
2300-0907		10,90				10,10				
2300-0908		11,00				10,20				
2300-0909		11,10				10,30				
2300-0933		11,20	151	101	105	10,40	4,9	1,9	0,7	
2300-0944		11,30				10,50				
2300-0911		11,40				10,60				
2300-0912		11,50				10,70				
2300-0913		11,70				10,90				
2300-0914		11,80				11,00				
2300-0915		11,90	11,10	5,2						
2300-0916		12,00	11,20							

Примечание. Размеры, указанные в скобках, применять не рекомендуется.

Пример условного обозначения сверла диаметром $d=6$ мм:

Сверло 2300-0858 ГОСТ 19543—74

(Измененная редакция, Изм. № 1, 2).

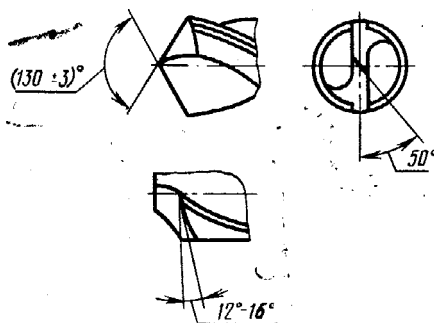
3. Центровые отверстия — по ГОСТ 14034—74.
4. Технические требования — по ГОСТ 19548—88.
5. Геометрические параметры режущей части сверл, формы заточки и профиль инструмента для обработки стружечных канавок сверл указаны в приложении.

(Измененная редакция, Изм. № 1).

Геометрические параметры режущей части сверл, формы заточки и профиль инструмента для обработки стружечных канавок

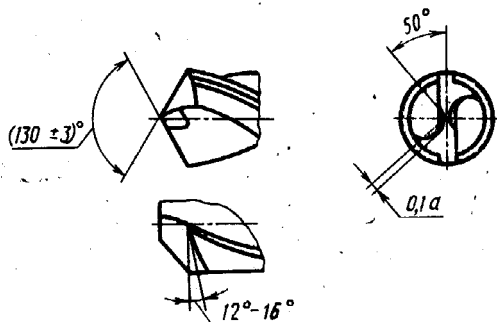
1. Формы заточки и геометрические параметры режущей части сверл указаны на черт. 1—5 и в табл. 1.

а) форма заточки I для сверл диаметром от 1 до 30 мм при глубине сверления отверстий до $4d$.



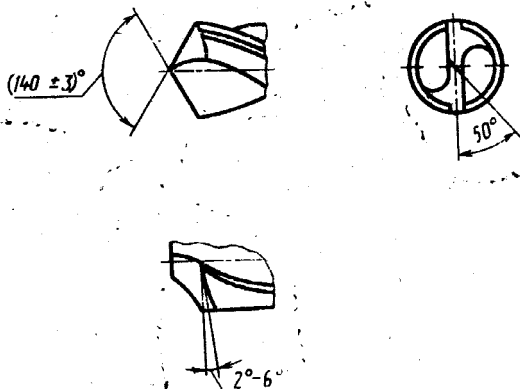
Черт. 1

б) форма заточки II для сверл диаметром от 6 до 30 мм при сверлении отверстий в алюминиевых сплавах, кроме сплава марки Д16 глубиной до $4d$.



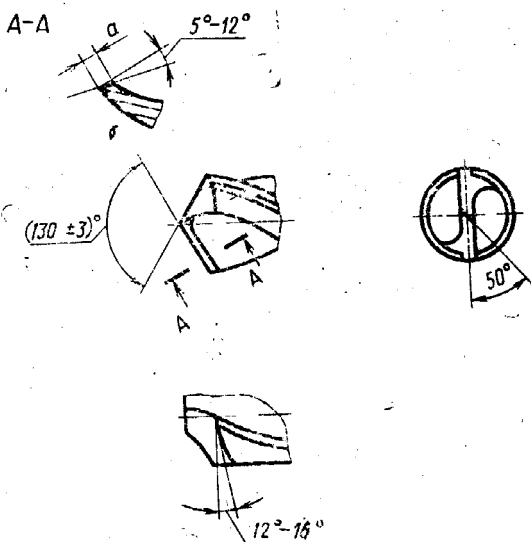
Черт. 2

в) форма заточки III для сверл диаметром от 1 до 12 мм при сверлении тонкостенных деталей и пакетов из листа.



Черт. 3

г) форма заточки IV для сверл диаметром от 3 до 30 мм при сверлении отверстий в алюминиевых сплавах типа марки Д16 глубиной более 4d.

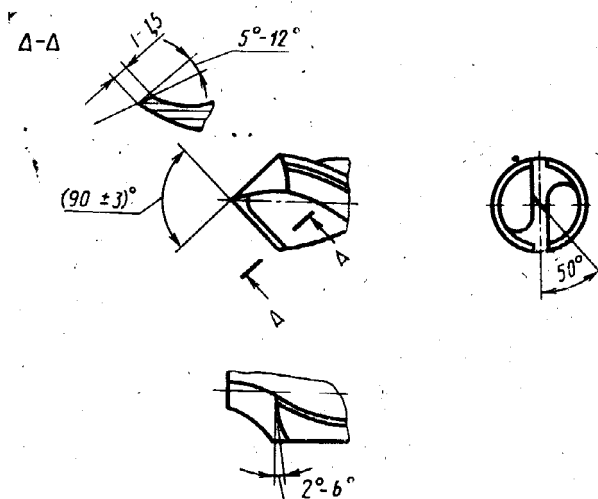


Черт. 4

Таблица 1

Ширина ленточки	Диаметр сверла				
	Св. 3 до 6	Св. 6 до 10	Св. 10 до 15	Св. 15 до 20	Св. 20 до 30
<i>a</i>	0,4—0,5	0,6—0,8	1,0—1,2	1,2—1,5	1,5—2,0

д) форма заточки V для сверл диаметром от 1 до 30 мм при сверлении отверстий в магниевых сплавах типа МЛ15.

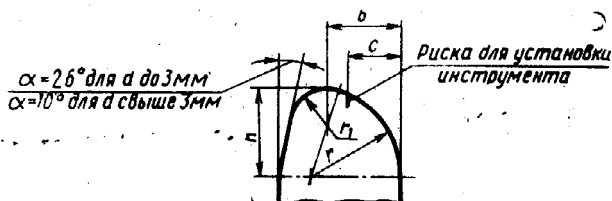


Черт. 5

Примечание. Допускается вводить в обозначение сверл форму заточки в случае изготовления их по форме II, III, IV, V.

(Измененная редакция, Изм. № 1).

2. Профиль инструмента для обработки стружечных канавок сверл указан на черт. 6 и в табл. 2.



Черт. 6

мм

Диаметр сверла d	h	b	r	r_1	c	Диаметр инструмента
От 1 до 1,3	0,69	0,65	0,70	0,15	0,46	18
Св. 1,3 до 1,5	0,81	0,71	0,82	0,18	0,54	18
» 1,5 » 1,7	0,94	0,82	0,95	0,21	0,63	18
» 1,7 » 1,9	1,07	0,95	1,09	0,24	0,72	18
» 1,9 » 2,1	1,20	1,05	1,22	0,27	0,81	18
» 2,1 » 2,4	1,28	1,12	1,30	0,31	0,90	18
» 2,4 » 2,7	1,43	1,25	1,46	0,35	1,01	22
» 2,7 » 3,0	1,64	1,42	1,66	0,40	1,15	22
» 3,0 » 3,5	1,82	1,58	1,85	0,45	1,28	25
» 3,5 » 4,0	1,99	1,74	2,02	0,52	1,45	25
» 4,0 » 4,5	2,19	1,92	2,22	0,64	1,69	25
» 4,5 » 5,0	2,48	2,20	2,52	0,72	1,91	25
» 5,0 » 5,5	2,69	2,38	2,73	0,81	2,14	30
» 5,5 » 6,0	2,97	2,61	3,02	0,90	2,19	30
» 6,0 » 6,5	3,27	2,89	3,31	0,99	2,30	30
» 6,5 » 7,0	3,55	3,15	3,60	1,07	2,50	30
» 7,0 » 7,5	3,70	3,30	3,75	1,19	2,70	30
» 7,5 » 8,0	3,97	3,50	4,03	1,28	2,90	30
» 8,0 » 8,5	4,27	3,76	4,31	1,37	3,10	38
» 8,5 » 9,0	4,53	4,03	4,59	1,46	3,30	38
» 9,0 » 9,5	4,65	4,15	4,70	1,58	3,50	38
» 9,5 » 10,0	4,84	4,65	4,85	1,76	3,90	38
» 10,0 » 10,5	5,03	4,75	5,12	1,90	4,10	38
» 10,5 » 11,0	5,32	4,82	5,38	2,06	4,30	38
» 11,0 » 11,5	5,56	5,05	5,63	2,16	4,50	45
» 11,5 » 12,0	5,80	5,24	5,88	2,26	4,70	45
» 12,0 » 12,5	6,06	5,47	6,13	2,35	4,29	50
» 12,5 » 13,0	6,29	5,69	6,38	2,45	4,46	50
» 13,0 » 13,5	6,58	5,92	6,63	2,54	4,64	50
» 13,5 » 14,0	6,78	6,14	6,88	2,64	4,81	55
» 14,0 » 14,5	7,28	6,57	7,38	2,83	5,16	55
» 14,5 » 15,0	7,48	6,80	7,63	2,93	5,34	60
» 15,0 » 15,5	7,78	7,08	7,88	3,02	5,51	60

мм

Диаметр сверла d	h	b	r	r_1	c	Диаметр инстру- мента
Св. 15,5 до 16,0	8,07	7,24	8,13	3,12	5,69	60
» 16,0 » 16,5	8,30	7,45	8,38	3,22	5,86	65
» 16,5 » 17,0	8,51	7,68	8,63	3,31	6,04	65
» 17,0 » 17,5	8,80	7,90	8,88	3,41	6,21	65
» 17,5 » 18,0	9,08	8,15	9,16	3,43	6,56	65
» 18,0 » 18,5	9,28	8,37	9,41	3,53	6,74	65
» 18,5 » 19,0	9,62	8,75	9,66	3,62	6,91	70
» 19,0 » 19,5	9,86	8,99	9,92	3,72	7,09	70
» 19,5 » 20,0	10,06	9,19	10,17	3,81	7,26	70
» 20,0 » 20,5	10,35	9,44	10,42	3,91	7,44	70
» 20,5 » 21,0	10,55	9,66	10,67	4,00	7,61	70
» 21,0 » 21,5	10,87	9,90	10,92	4,10	7,79	70
» 21,5 » 22,0	11,07	10,12	11,17	4,19	7,96	75
» 22,0 » 22,5	11,33	10,35	11,43	4,29	8,14	75
» 22,5 » 23,0	11,63	10,55	11,68	4,38	8,31	75
» 23,0 » 23,5	12,19	11,10	12,32	4,05	8,58	75
» 23,5 » 24,0	12,73	11,58	12,83	4,22	8,93	80
» 24,0 » 24,5	13,25	12,00	13,33	4,39	9,28	80
» 24,5 » 25,0	13,73	12,45	13,83	4,55	9,63	80
» 25,0 » 26,0	14,22	12,91	14,34	4,72	9,98	90
» 26,0 » 27,0	14,73	13,36	14,84	4,88	10,33	90
» 27,0 » 28,0	15,23	13,81	15,34	5,05	10,68	90
» 28,0 » 29,0	15,71	14,27	15,84	5,21	11,03	90
» 29,0 » 30,0	16,20	14,72	16,35	5,38	11,38	95

ИНФОРМАЦИОННЫЕ ДАННЫЕ

1. РАЗРАБОТАН И ВНЕСЕН Министерством станкостроительной и инструментальной промышленности

РАЗРАБОТЧИКИ

Д. И. Семенченко, Г. А. Астафьева, И. Л. Фадюшин, Ю. И. Подвербный

2. УТВЕРЖДЕН И ВВЕДЕН В ДЕЙСТВИЕ Постановлением Государственного комитета стандартов Совета Министров СССР от 28.02.74 № 519

3. Срок проверки — 1998 г., периодичность проверки — 10 лет

4. ВЗАМЕН МН 66—65

5. ССЫЛОЧНЫЕ НОРМАТИВНО-ТЕХНИЧЕСКИЕ ДОКУМЕНТЫ

Обозначение НТД, на который дана ссылка	Номер пункта
ГОСТ 14034—74	3
ГОСТ 19548—88	4

6. ПЕРЕИЗДАНИЕ (июль 1991 г.) с изменениями № 1, 2, утвержденными в октябре 1978 г., мае 1988 г. (ИУС 12—78, 8—88)

7. ПРОВЕРЕН в 1988 г. Снято ограничение срока действия (Постановление Госстандарта СССР от 30.05.88 № 1501)