

**ГОСУДАРСТВЕННЫЙ СТАНДАРТ СОЮЗА ССР****ФРЕЗЫ КОНЦЕВЫЕ СФЕРОЦИЛИНДРИЧЕСКИЕ,  
ОСНАЩЕННЫЕ КОРОНКАМИ ИЗ ТВЕРДОГО  
СПЛАВА, ДЛЯ ТРУДНООБРАБАТЫВАЕМЫХ  
СТАЛЕЙ И СПЛАВОВ**

Конструкция и размеры

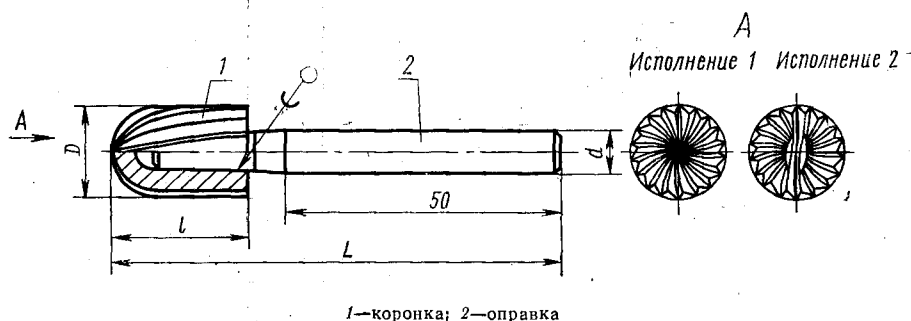
**ГОСТ  
18946—73\***Spherical cylindrical end milling cutters with carbide  
bits for cutting hardworking steels and alloys.  
Design and dimensions

ОКП 39 1850

Постановлением Государственного комитета стандартов Совета Министров  
СССР от 26 июня 1973 г. № 1557 срок введения установленс 01.01.75

Проверен в 1984 г.

- Фрезы должны изготавливаться двух исполнений:  
1 — фрезы обычного исполнения;  
2 — фрезы с торцовым зубом.
- Конструкция и основные размеры фрез должны соответствовать указанным на чертеже и в таблице.



Издание официальное

Перепечатка воспрещена

★  
\* Переиздание (Август 1993 г.) с Изменением № 1, утвержденным  
в августе 1979 г. (ИУС 9—79).

мм

| Обозначение<br>фрез | Применяе-<br>мость | Исполнение | D       |         | L   | d  | l    |
|---------------------|--------------------|------------|---------|---------|-----|----|------|
|                     |                    |            | 1-й ряд | 2-й ряд |     |    |      |
| 2844-0741           |                    | 1          | 10,0    | —       | 80  | 8  | 16,0 |
| 2844-0742           |                    | 2          |         |         |     |    |      |
| 2844-0743           |                    | 1          | 12,5    | —       |     |    |      |
| 2844-0744           |                    | 2          |         |         |     |    | 20,0 |
| 2844-0745           |                    | 1          | —       | 14      | 90  | 8  | 25,0 |
| 2844-0746           |                    | 2          |         |         |     |    |      |
| 2844-0747           |                    | 1          | 16,0    | —       |     |    |      |
| 2844-0748           |                    | 2          |         |         |     |    |      |
| 2844-0749           |                    | 1          | —       | 18      | 100 | 10 | 31,5 |
| 2844-0751           |                    | 2          |         |         |     |    |      |
| 2844-0752           |                    | 1          | 20,0    | —       |     |    |      |
| 2844-0753           |                    | 2          |         |         |     |    |      |
| 2844-0754           |                    | 1          | —       | 22      |     |    |      |
| 2844-0755           |                    | 2          |         |         |     |    |      |

Примечание. Фрезы по 1-му ряду диаметров являются предпочтительными для применения.

Пример условного обозначения фрезы диаметром  $D=22$  мм, исполнения 1, из твердого сплава марки ВК8:

*Фреза 2844-0754 ВК8 ГОСТ 18946—73*

3. Конструкции и размеры коронки (деталь 1) и оправки (деталь 2) указаны в приложении.

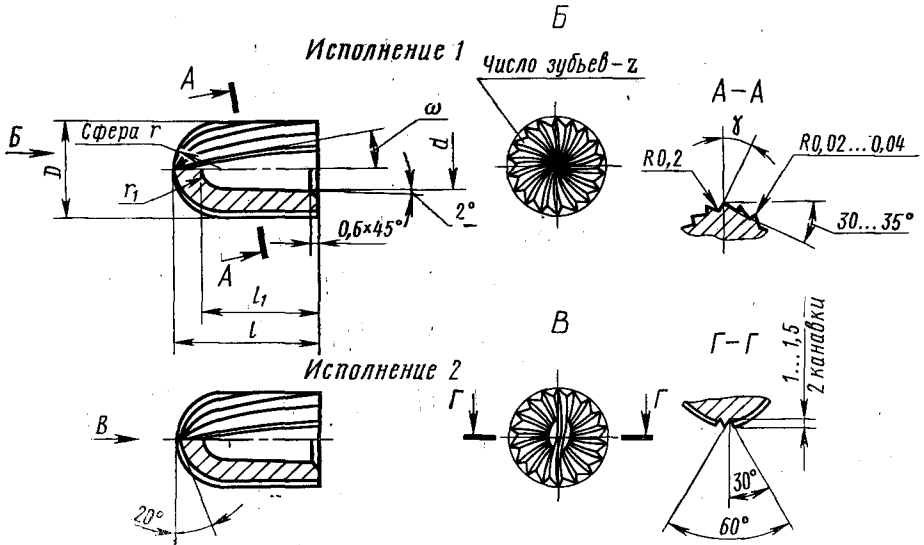
4. Геометрические параметры коронки (деталь 1) — по приложению к ГОСТ 18944—73.

5. Технические требования — по ГОСТ 18949—73.

6. Центровое отверстие формы А — по ГОСТ 14034—74.

## КОНСТРУКЦИЯ И РАЗМЕРЫ КОРОНКИ И ОПРАВКИ

1. Конструкция и размер коронки (деталь 1) должны соответствовать указанным на черт. 1 и в табл. 1.



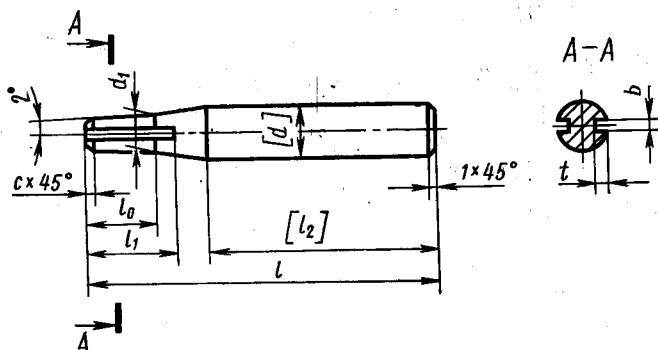
Черт. 1

Таблица 1

Размеры в мм

| D       |         | d    | l    | l <sub>1</sub><br>±1 | r     | r <sub>1</sub> | ω   | Масса коронки для твердого сплава, марки ВК8, г |
|---------|---------|------|------|----------------------|-------|----------------|-----|---|
| 1-й ряд | 2-й ряд |      |      |                      |       |                |     |   |
| 10,0    | —       | 6,0  | 16,0 | 12,5                 | 5,00  | 2,7            | 12° | 13  |
| 12,5    | —       | 6,5  | 20,0 | 14,4                 | 6,25  | 2,8            | 15° | 25  |
| —       | 14      | 7,2  |      | 16,5                 | 7,00  | 3,1            | 17° | 38  |
| 16,0    | —       | 8,0  | 25,0 | 19,0                 | 8,00  | 3,5            | 20° | 60  |
| —       | 18      | 9,0  |      | 20,5                 | 9,00  | 3,9            | 22° | 81  |
| 20,0    | —       | 9,5  | 31,5 | 25,0                 | 10,00 | 4,0            | 24° | 113   |
| —       | 22      | 10,0 |      | 28,0                 | 11,00 | 4,2            | 26° | 141   |

2. Конструкция и размеры оправки (деталь 2) должны соответствовать указанным на черт. 2 и в табл. 2.



Черт. 2

Таблица 2

| D<br>фрезы | d  | d <sub>1</sub><br>h12 | l    | l <sub>0</sub> |             | l <sub>1</sub> | b   | t   | c   | l <sub>2</sub> |
|------------|----|-----------------------|------|----------------|-------------|----------------|-----|-----|-----|----------------|
|            |    |                       |      | Номинал.       | Пред. откл. |                |     |     |     |                |
| 10,0       | 8  | 6,0                   | 74,5 | 10,5           | -0,2        | 14,5           | 0,6 | 0,3 | 0,6 | 50             |
| 12,5       |    | 6,5                   | 72,0 | 12,0           |             | 16,0           |     |     |     |                |
| 14,0       |    | 7,2                   | 74,0 | 14,0           |             | 18,0           |     |     |     |                |
| 16,0       |    | 8,0                   | 81,5 | 16,5           |             | 21,0           |     |     |     |                |
| 18,0       | 10 | 9,0                   | 83,0 | 18,0           | -0,5        | 22,0           | 1,0 | 0,5 | 1,0 | 50             |
| 20,0       |    | 9,5                   | 91,0 | 22,5           |             | 27,0           |     |     |     |                |
| 22,0       |    | 10,0                  | 93,5 | 25,0           |             | 30,0           |     |     |     |                |
|            |    |                       |      |                |             |                |     |     |     |                |

Примечание. Обработку по размерам в квадратных скобках производить после пайки коронки.

(Измененная редакция, Изм. № 1).